

# 三菱電機パッケージエアコン用別売部品仕様書

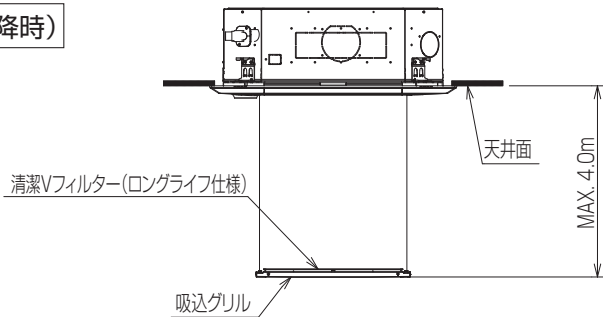
品名 ムーブアイセンサーパネルカントン自動パネル(自動昇降) 形名 PLP-P160HJWF

## 1.仕様

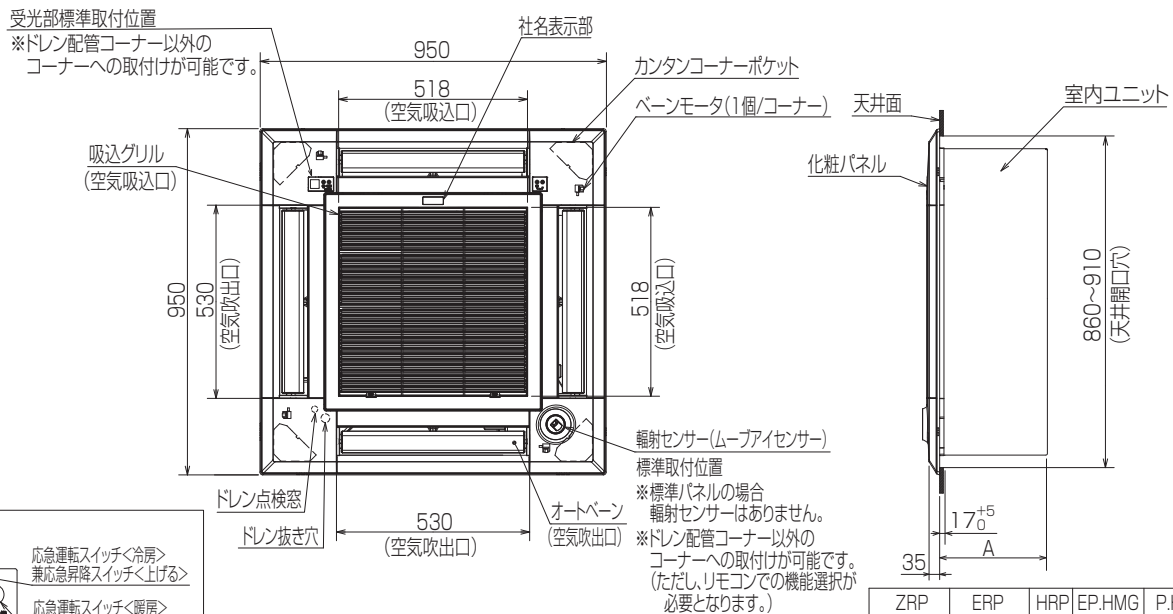
形名	PLP-P160HJWF
適用形名(代表機種のみ掲載しています)	PL-ZRP40~160HA形, PL-ERP40~160HA形, PL-HRP80HA形 PLFY-EP22~160HMG9形, PLFY-P22~160HMG9形
構成部品	化粧パネル、ムーブアイセンサーコーナーパネル、清潔Vフィルター(ロングライフ仕様)
パネル外形寸法 ( ) :天井内寸法	950×950×35(17) 天井内寸法、標準と同一
駆動方式DCモーター	2モーター方式
消費電力 (通常上昇時パネル1台あたり)	18W
昇降操作方式	昇降パネルリモコン(別売)又は本体ワイヤードリモコン
昇降対象物	吸込グリル+清潔Vフィルター又はハイメッシュフィルター(別売)
製品質量	6.5kg
昇降速度(上昇/下降)	2.5m/min(上昇/下降共)
昇降寸法	1.2m/1.6m/2.0m/2.4m/2.8m/3.2m/3.6m/4.0m
外装色(マンセルNo.)	クリアホワイト(1.0Y 9.2/0.2)
外装材質	ABS樹脂
昇降用ワイヤー材質	ポリエチレン系 φ0.6mm

## 2.外形図

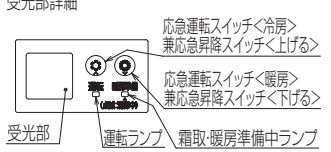
取付図(グリル下降時)



パネル意匠面



受光部詳細



ZRP	ERP	HRP	EP.HMG	P.HMG	A
40~71	40~80		22~71	22~90	241
80~160	112~160	80	80~160	112~160	281

三菱電機パッケージエアコン用別売部品仕様書

形名 PLP-P160HJWF

三菱電機株式会社

第3角法  
単位:mm

作成日  
2022-5-23

図番

PLPP160HJWF

副番

1/1