

三菱電機パッケージエアコン用別売部品仕様書

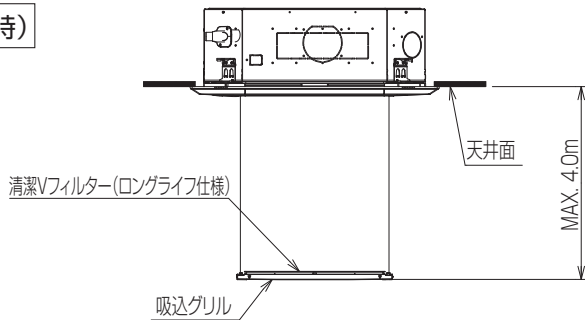
品名 標準パネルカンタン自動パネル(自動昇降) 形名 PLP-P160HJWH

1.仕様

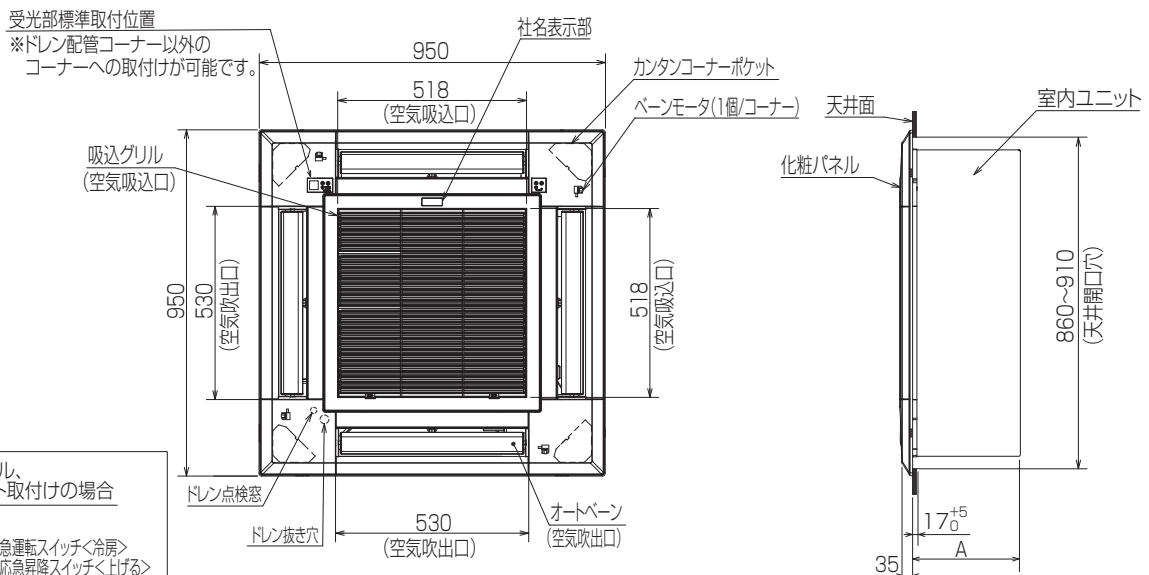
形名	PLP-P160HJWH
適用形名(代表機種のみ掲載しています)	PL-ZRP40~160HA形, PL-ERP40~160HA形, PL-HRP80HA形 PLFY-EP22~160HMG9形, PLFY-P22~160HMG9形
構成部品	化粧パネル、清潔Vフィルター(ロングライフ仕様)
パネル外形寸法 () :天井内寸法	950×950×35(17) 天井内寸法、標準と同一
駆動方式DCモーター	2モーター方式
消費電力 (通常上昇時パネル1台あたり)	18W
昇降操作方式	昇降パネルリモコン(別売)、MAスマートリモコン又はMAスムーズリモコン(PAR-26MA2)
昇降対象物	吸込グリル+清潔Vフィルター又はハイメッシュフィルター
製品質量	6.5kg
昇降速度(上昇/下降)	2.5m/min(上昇/下降共)
昇降寸法	1.2m/1.6m/2.0m/2.4m/2.8m/3.2m/3.6m/4.0m
外装色(マンセルNo.)	クリアホワイト(1.0Y 9.2/0.2)
外装材質	ABS樹脂
昇降用ワイヤー材質	ポリエチレン系 φ0.6mm

2.外形図

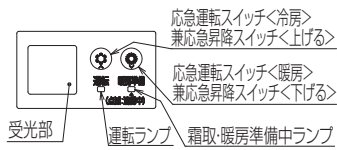
取付図(グリル下降時)



パネル意匠面



標準カンタン自動パネル、ワイヤレス受光部キット取付けの場合
受光部詳細



ZRP	ERP	HRP	EP,HMG	P,HMG	A
40~71	40~80		22~71	22~90	241
80~160	112~160	80	80~160	112~160	281

三菱電機パッケージエアコン用別売部品仕様書

形名 PLP-P160HJWH

三菱電機株式会社

第3角法
単位:mm

作成日
2023-6-14

図番

PLPP160HJWH

副番

A

1/1