

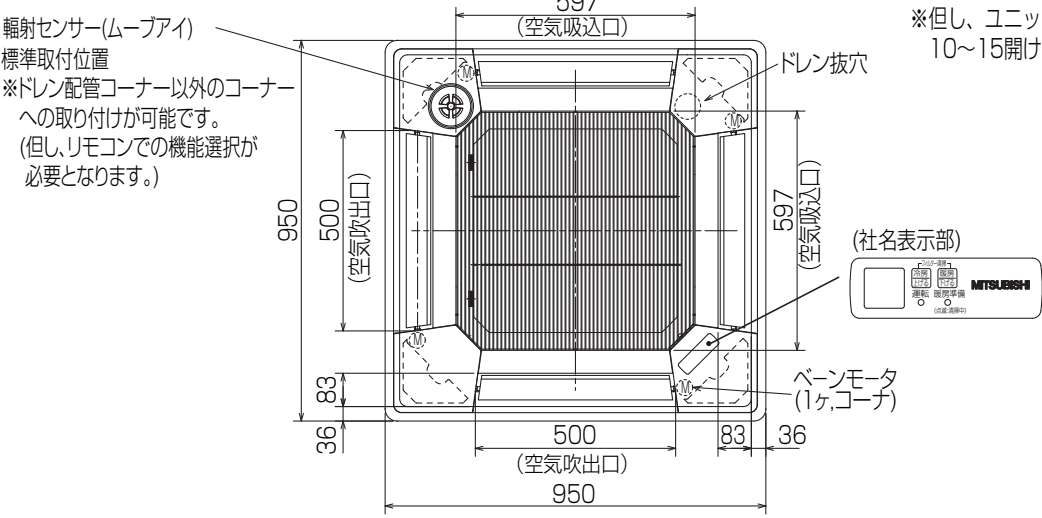
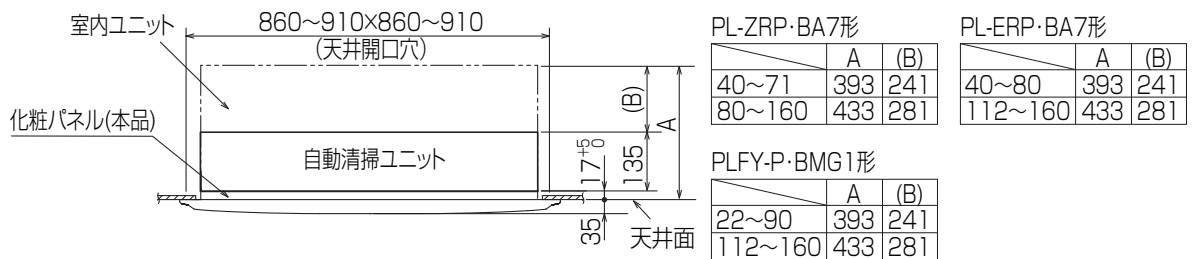
# 三菱電機パッケージエアコン用別売部品仕様書

品名	フィルター自動清掃ユニット	形名	PLP-U160C3
----	---------------	----	------------

1.仕様	形名	PLP-U160C3
	適用機種	PL-ZRP40~160BA7形, PL-ERP40~160BA7形, PLFY-P22~160BMG1形 ※代表機種のみ掲載しています。
	構成部品	自動清掃ユニット
	製品質量	自動清掃ユニット 8kg
	パネル	パネルは自動清掃ユニット用パネルをご利用ください。 PLP-P160BWFC2：フィルター自動清掃ユニット用人感ムーブアイパネル(※PL-ZRP-BA7形の場合のみ) PLP-P160BWEC7：フィルター自動清掃ユニット用ムーブアイパネル(※PL-ZRP-BA7形を除く) PLP-P160BWC7：フィルター自動清掃ユニット用標準パネル
自動清掃ユニット	清掃時間	1回約10分
	清掃動作時間	エアコンの運転積算時間が8時間を経過した後の停止時に自動で実施。 連続で運転積算時間が24時間を経過した場合には、室外ユニットの圧縮機停止時に自動で実施。(MAスマートリモコンにて、清掃禁止時間の設定可能)
	消費電力	10W(フィルター清掃時)
	集じん効率	25%(重量法)
	メンテナンス	一般的な事務所や店舗で約5年に1回ダストボックスのゴミ捨て(MAスマートリモコン及びコーナーパネルの橙色ランプでダストボックスのゴミ捨て時期を表示) ※据付環境によって汚れの程度が異なりますので、1年に1回程度、ダストボックスのゴミの溜まり具合を点検し、必要に応じてゴミを捨ててください。 ※MAスマートリモコンで、ダストボックスゴミ捨てサイン表示時期の設定変更可能。据付環境によって、ダストボックスが満杯になる時期に差がありますので、環境に応じた設定に変更してください。

<使用環境について> ※PLP-U160C(2)の代替として使用可能です。  
次の場所では使用しないでください。  
フィルター自動清掃を行ってもホコリが十分に取れず、故障の原因になることがあります。  
●油煙が発生するところ<飲食店、調理器がある小売店、工場など>  
●タバコの煙を多く吸込むところ<パチンコ店、喫煙所、ゲームセンター、カラオケ店など>  
●湿気の多いところ<飲食店、銭湯やスポーツ施設の脱衣場や更衣室、工場など>  
●特殊なスプレーを頻繁に使用するところ<美容室、理髪店など>  
●その他<粉塵が多量に発生する場所、人の出入りや扉の開閉が多いところ>  
また、24時間空調の場合、1日1回約10分フィルター自動清掃のために空調運転を停止します。  
厳密な温度管理を必要とする用途での使用は避けてください。

## 2.外形図



※但し、ユニット天面と天井スラブ等の間は、10~15開けてください。

三菱電機パッケージエアコン用別売部品仕様書	形名	PLP-U160C3
-----------------------	----	------------

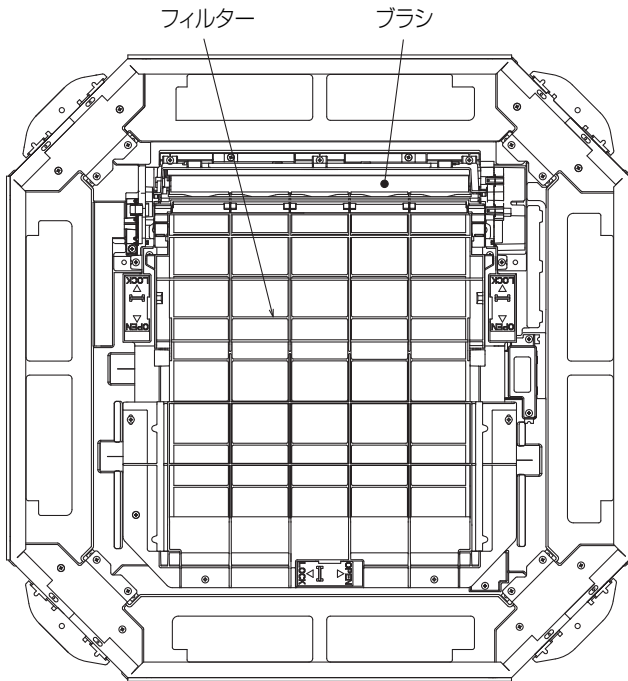
三菱電機株式会社	第3角法	作成日	仕様書番号	PLPU160C3	副番	1/2
	単位:mm	2012-4-5	(形名コード)			

# 三菱電機パッケージエアコン用別売部品仕様書

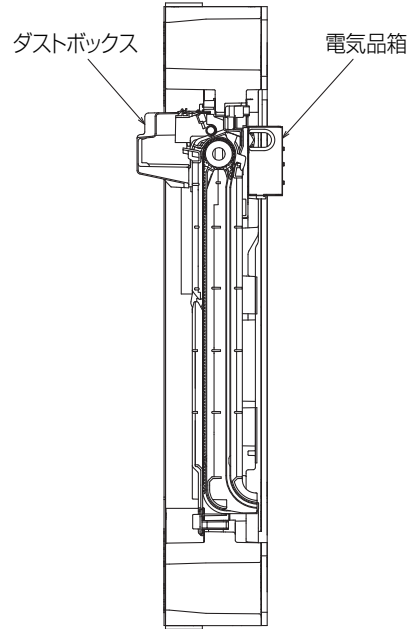
品名 フィルター自動清掃ユニット

形名 PLP-U160C3

自動清掃ユニット



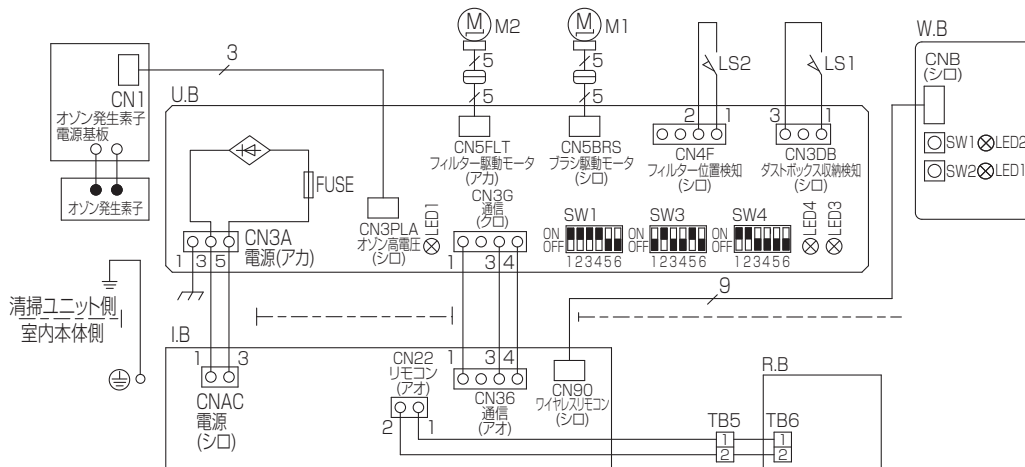
断面図



## 3.電気配線図

【記号説明】

記号	名称	記号	名称
U.B	フィルター自動清掃用基板	LS1	リミットスイッチ(ダストボックス収納検知)
FUSE	ヒューズ(3.15A)	LS2	リミットスイッチ(フィルター位置検知)
SW1, SW3, SW4	機種設定	M1	ブラシ駆動モータ
LED1	発光ダイオード 赤 (マイコン電源表示)	M2	フィルター駆動モータ
LED3	発光ダイオード 赤 (異常表示)	W.B	運転表示兼ワイヤレスリモコン受光基板
LED4	発光ダイオード 緑 (室内本体との通信表示)	LED1	発光ダイオード 緑 冷暖房運転表示
I.B	室内機制御基板	LED2	発光ダイオード 橙 点滅:清掃中 点灯:暖房準備中
R.B	ワイヤードリモコン	SW1	暖房応急運転 (長押し)
		SW2	冷房応急運転 (長押し)



三菱電機パッケージエアコン用別売部品仕様書

形名 PLP-U160C3

三菱電機株式会社

第3角法  
単位:mm

作成日  
2012-4-5

仕様書番号  
(形名コード)

PLPU160C3

副番

2/2