

# 三菱電機パッケージエアコン用別売部品仕様書

品名 左右ルーバーユニット

形名 PLP-U160ELR

## 1.仕様

項目	内容	
適用機種	PL-ZRP40~71EA6以降	PL-Z(H)RP80~160EA6以降
据付時必要天井ふところ高さ	345mm以上	385mm以上
製品質量	6kg	
電源	DC12V(室内ユニットからの供給)	
消費電力	5W(スイング時)	
設定風向	通常操作:正面(停止時)、スイング、自動 風向調節:左45°、左22.5°、正面0°、右22.5°、右45°に設定可	

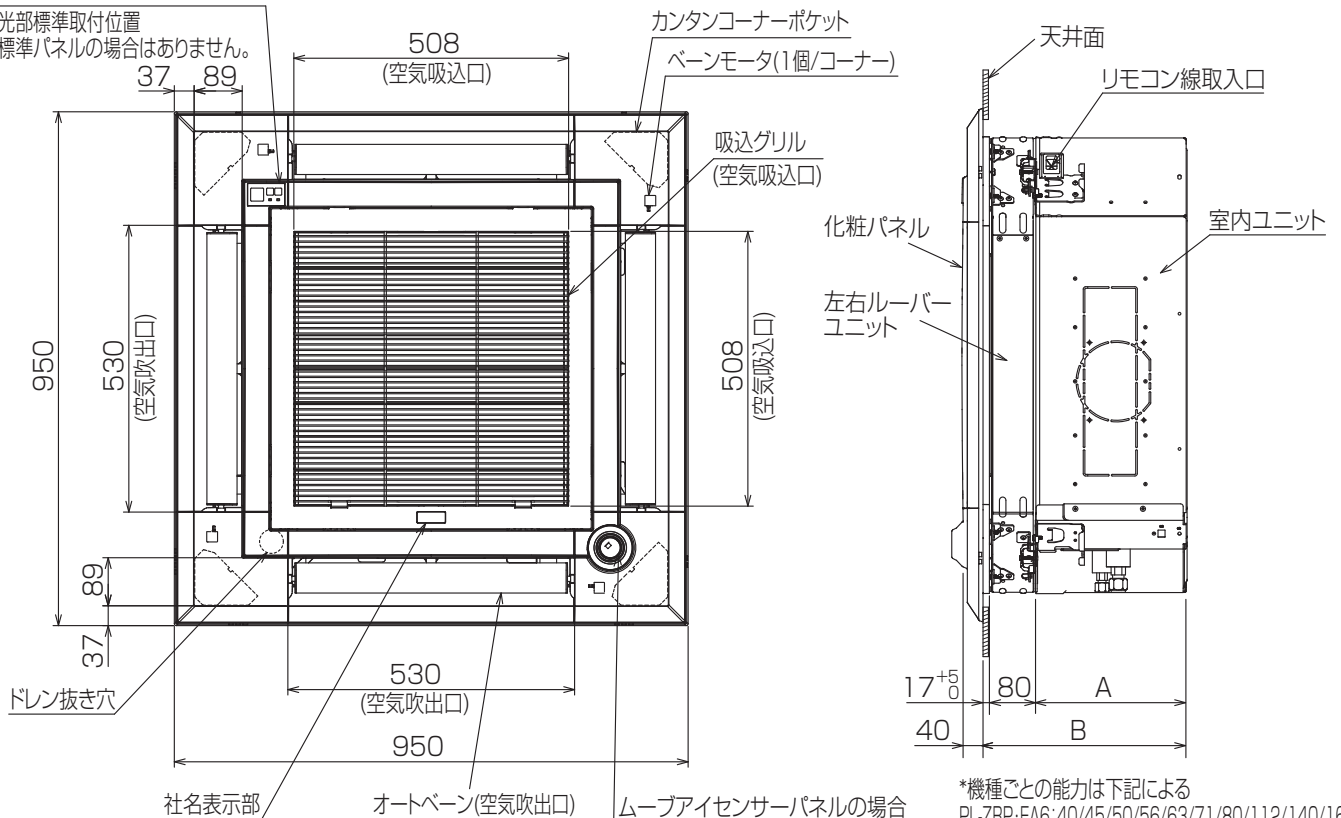
※別売フィルター自動清掃ユニット、パワー脱臭フィルター、高性能フィルター(比色法65%・90%)、多機能ケースメント、高湿度対応キットとの併用はできません。また、吹出口シャッタープレートはスリム室内機3方向吹出しのみで使用ください。

## 2.外形図

### 取付図

カンタン自動パネル、または別売ワイヤレス受光部キット取付の場合

受光部標準取付位置  
※標準パネルの場合はありません。



\*機種ごとの能力は下記による  
PL-ZRP-EA6:40/45/50/56/63/71/80/112/140/160  
PL-HRP-EA6:80

ZRP	HRP	A	B
40~63	80	241	338
71		281	378
80~160	80	281	378

ムーブアイセンサーパネルの場合  
輻射センサー(ムーブアイセンサー)  
標準取付位置  
※標準パネルの場合  
輻射センサーはありません。  
※ドレン配管コーナー以外の  
コーナーへの取付けが可能です。  
(ただし、リモコンでの機能選択が  
必要となります。)

三菱電機パッケージエアコン用別売部品仕様書

形名 PLP-U160ELR

三菱電機株式会社

第3角法  
単位:mm

作成日  
2018-1-26

図番

PLPU160ELR

副番

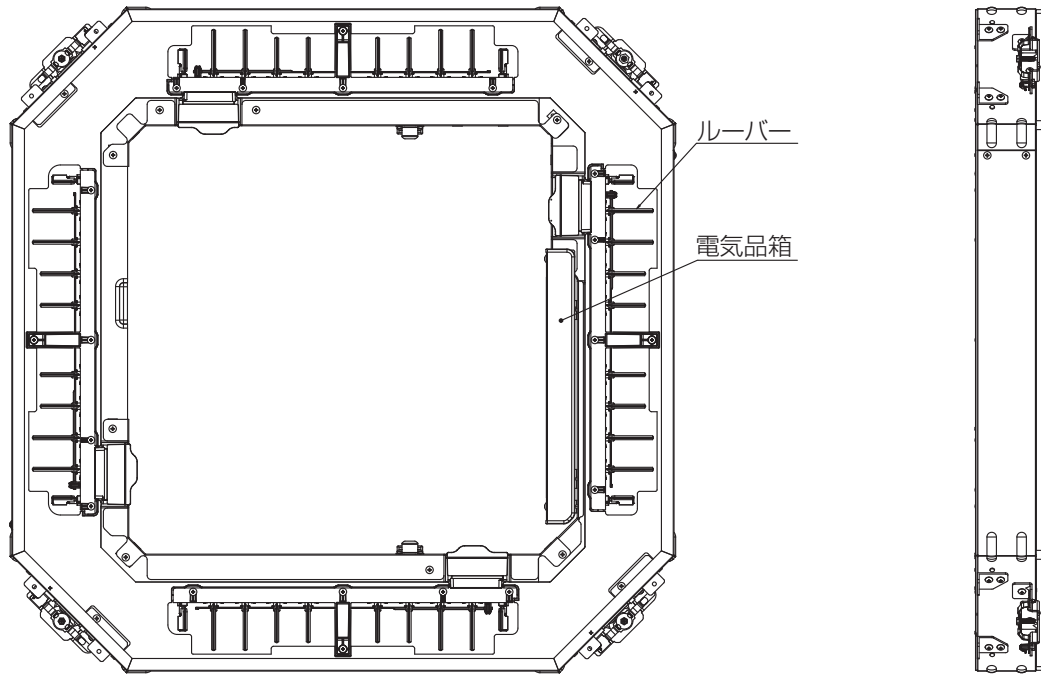
1/2

# 三菱電機パッケージエアコン用別売部品仕様書

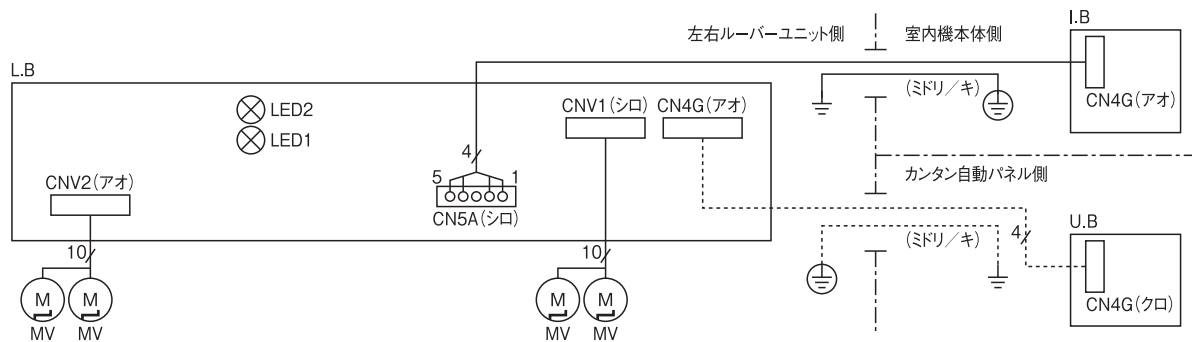
品名 左右ルーバーユニット

形名 PLP-U160ELR

左右ルーバーユニット



### 3.電気配線図



【記号説明】

記号	名称
L.B	左右ルーバーユニット基板
LED1	発光ダイオード 緑(室内機本体との通信表示)
LED2	発光ダイオード 橙(自動昇降との通信表示)
MV	左右ルーバー用モータ
I.B	室内機制御基板
U.B	自動昇降用制御基板

【注意】

1. [ ] はコネクタを示します。
2. カンタン自動パネル(自動昇降)と左右ルーバーユニットを併用する場合には、自動昇降用制御基板のリード線を、左右ルーバーユニット基板に接続してください。

三菱電機パッケージエアコン用別売部品仕様書

形名 PLP-U160ELR

三菱電機株式会社

第3角法  
単位:mm

作成日  
2018-1-26

図番

PLPU160ELR

副番

2/2