

仕様表				機外配線要領					
電源	電源・三相200V			漏電遮断器	定格電流	A	20		
電源周波数	Hz	50Hz			定格感度電流	A	mA		
冷房	定格	定格冷房能力	kW	7.1(3.2~8.0)		動作時間	—	0.1S以内	
		定格消費電力	kW	2.01		開閉器容量	A	30	
		冷房エネルギー消費効率(COP)	—	3.53			B種ヒューズ	B	A
	中間	運転電流	A	6.3		配線用遮断器定格電流	A	20	
		力率	%	92			ユニット電源線太さ	C	mm ²
		定格冷房時の顕熱比	—	0.83			内外接続線太さ	D	mm
暖房	定格	中間冷房能力	kW	3.2		アース線太さ	E	mm	
		中間冷房消費電力	kW	0.525			電源	単相・200V	
		中間冷房エネルギー消費効率	—	6.10				漏電遮断器	G
	冷房期間エネルギー消費効率(CSPF)	—	6.8		定格感度電流	mA	30		
室内ユニット	定格	動作時間	—	0.1S以内		開閉器容量	A	15	
		定格暖房能力	kW	—			B種ヒューズ	H	A
		定格消費電力	kW	—		配線用遮断器定格電流	A	15	
	暖房エネルギー消費効率(COP)	—	—		電源線太さ		I	mm ²	
	運転電流	A	—		内外接続線太さ		K	—	0.3mm ² 以上
	中間	力率	%	—		アース線太さ	J	mm	φ1.6
中間暖房能力		kW	—		リモコン線		—	—	—
中間暖房消費電力		kW	—						
暖房	低温	暖房低温能力	kW	—					
	暖房低温消費電力	kW	—						
冷暖平均エネルギー消費効率(GOP)	—	—							
通年エネルギー消費効率(APF)	—	6.8							
最大運転電流	A	15.0							
室内ユニット (1台分データ)	室内形名			PL-ERP40EA2 × 2台					
	外形寸法<H × W × D>			mm 258 × 840 × 840					
	外装色<マンセル>			— ピュアホワイト<6.4Y 8.9/0.4>					
	補助電圧			kW —					
	エアフィルター			PPハニカム(ロングライフ、抗菌・防カビ仕様)					
	送風機(形式 × 出力 × 個数)			— ターボファン × 0.050kW × 1					
	風量			m ³ /min 静粛10—弱12—中13—強15					
	機外静圧			Pa 0					
	風向調節			上下方向 30°、35°、45°、55°、60° に設定可・スイング 左右方向 —					
	運転音			dB 静粛26—弱27—中29—強31					
	製品質量			kg 20+5(パネル)					
	ドレンパン			ABS樹脂シート・発泡PS					
ドレン配管サイズ			— VP-25						
室外ユニット	室外形名			PU-CRP80HA13					
	外形寸法<H × W × D>			mm 943 × 950 × 330(+25)					
	外装色<マンセル>			— アイボリー<3Y 7.8/1.1>					
	圧縮機	1日の冷凍能力		法定トン		0.300~1.280			
		形式 × 出力 × 個数		—		全密閉 × 1.5kW × 1			
	保護装置		—		吐出温度検知、圧縮機オイル温検知、過電流検知回路				
	設計圧力(高圧部/低圧部)		MPa		4.15/2.3				
	IPコード		—		IPX4				
	送風機(形式 × 出力 × 個数)		—		プロペラファン × 0.060kW × 1				
	風量		m ³ /min		55				
送風機用保護装置		—		過熱/過電流保護					
運転音(冷房/暖房)		dB		45					
製品質量		kg		68					
共通事項	冷媒配管		kg		R410A × 3.4				
	高低差		m		30(追加チャージ時50)				
	室内側冷媒配管径(液/ガス)		mm		φ6.35/φ12.7				
室外側冷媒配管径(液/ガス)		mm		φ9.52/φ15.88					
温度設定(リモコン)				冷房・ドライ19~30°C					
使用温度範囲	冷房	室内		乾球温度19~32°C/湿球温度15~23°C					
		室外		乾球温度-5~50°C/ —					
暖房	室内		—						
	室外		—						
セット別売形名	ワイヤレスリモコンキット		PAR-SK2TA						
	ムーブアイセンサーパネル		PLP-P160EWF						
	分配管		SDD-50SR8						
注意事項									
1. 冷房能力および電気特性はJIS B8616:2006およびJRA4048:2006に準拠した値です。 延長配管7.5m(相当長)、高低差0m									
2. 冷房能力の()内は、能力変化の値を示します。									
3. 運転音は、JIS規格に準じて、反響の少ない無響室で測定した数値(Aスケール)です。 実際に据付た状態で測定すると、周囲の騒音や反響などの影響を受け、表示数値より、大きくなるのが普通です。									
4. 天井内の温度・湿度が30°C RH80%を超える場合、断熱強化のため、別売部品『高湿度対応キット』を本体に取り付けてご使用ください。									
機外配線要領				電気配線図					
ユニット電源(室外側)				(1) 電源重畳方式					
室内ユニット電源(*内外別受電接続時)				(2) 内外別受電方式					
リモコン線				(3) 室外ユニットより室内ユニットに電源を供給する方式					
※1. 電源には必ず漏電遮断器を取付けてください。 漏電遮断器は、インバーター回路用遮断器(三菱電機製NV-Cシリーズまたは、その同等品)を選択してください。									
※2. 漏電遮断器が地絡保護専用の場合には、漏電遮断器と直列に手元開閉器(開閉器+B種ヒューズ)または、配線用遮断器が必要となります。 ・電線太さは、20mまでの電圧降下を見込んで選定してありますので、20mを超える場合は、電圧降下を考慮して「内線規程」等に従い、お選びください。 ・電力会社の地区により規制を受ける場合がありますので、事前に所轄の電力会社にお問い合わせください。									
※3. 別売配線リブレスキットが必要です。									
(2)または(3)の場合、S1-S1間の渡り配線は絶対に行わないでください。									
									
4方向天井カセット形(ファインパワーカセット)/(同時ツイン同容量同タイプ)									
形名				PLX-CRP80ELEG					
作成日		2014-07-02		図番		PLXCRP80ELEG-5			
副番				記号					

1 設置スペース(周囲必要空間)

下図は基本例を示します。
詳細につきましては工事マニュアル等の
技術資料を参照願います。



2 サービススペース

サービススペースは下図の
寸法が必要になります。



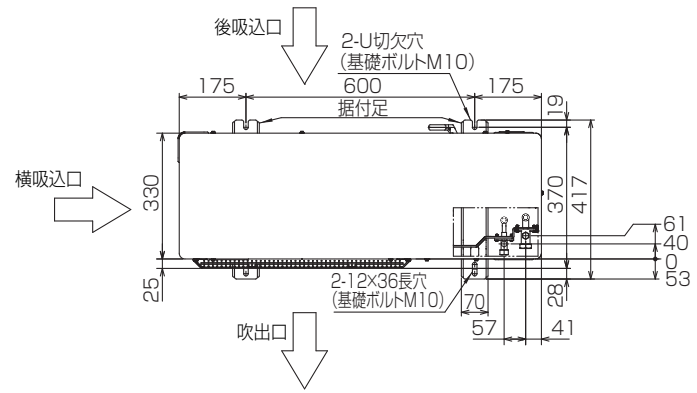
3 基礎ボルト



M10の基礎ボルトでユニットの据付足を
4ヶ所強固に固定してください。
(基礎ボルト、座金、ナットは現地手配です。)

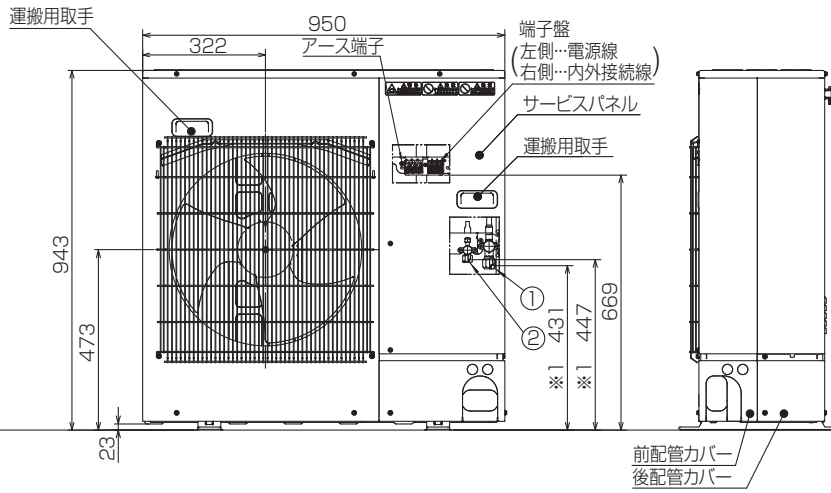
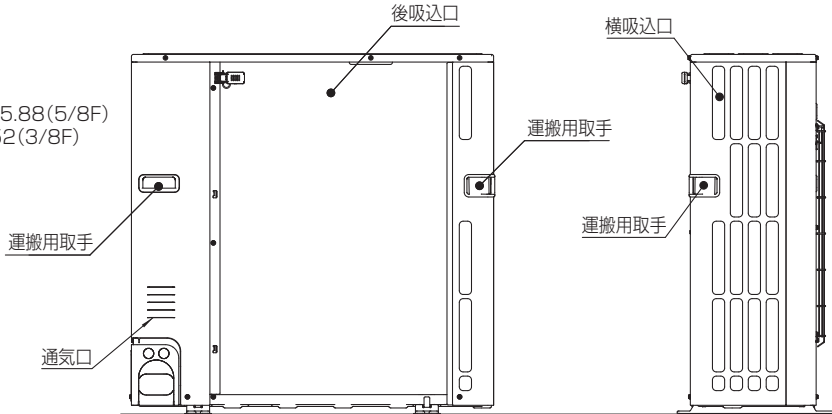
4 配管・配線取入れ方向

配管、配線接続は、
前面、右側面、後面、下面の
4方向から取入れできます。

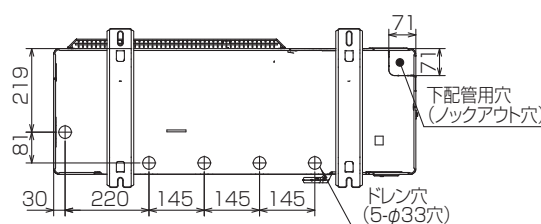


記号説明

- ①・・・冷媒ガス配管接続口(フレア接続)φ15.88(5/8F)
- ②・・・冷媒液配管接続口(フレア接続)φ9.52(3/8F)
- ※1・・・ストップバルブの接続先端寸法



配管ノックアウト穴詳細



BK01N441-1

単位	スケール	作成日	形名	PU-CRP80HA13		
mm	NTS	2014-3-17	パッケージエアコン室外ユニット外形図			
三菱電機株式会社		図番	GA-PUCRP80HA13	副番	A	記号

室外ユニット耐(重)塩害仕様 仕様書

図示番号	区分名	部品名	素材仕様	標準仕様	耐塩害	耐重塩害	表面処理仕様	
①	外装パネル	本体ベース	アルミ亜鉛マグネシウムメッキ鋼板	○			—	
					○		アクリル樹脂塗装/内外面1回塗装	
②	パネル (上面・前面・後面など)		合金化亜鉛メッキ鋼板	○			アクリル樹脂塗装/内面2回,外面1回塗装	
					○		ポリエステル系樹脂塗装(塗装鋼板)	
					○		アクリル+ポリエステル樹脂塗装/内外面1回塗装	
③	グリル		SWM鉄線	○	○	○	アクリル+ポリエステル樹脂塗装/内面1回,外面2回塗装	
④	送風機	プロペラファン		ポリプロピレン樹脂成形品	○	○	○	—
⑤	モータ	フレーム部		モールド仕様(不飽和ポリエステル樹脂) 又は溶融亜鉛メッキ鋼板	○	○	○	機種によってモータのフレーム材質が異なります。
		シャフト部		S45CまたはS35C	○	○	○	防錆油塗布
⑥	モータサポート		溶融亜鉛メッキ鋼板	○			—	
⑦	熱交換器	フィン	アルミ板	○			—	
					○	○	防蝕・親水性処理フィン(ビニル系又はアクリル系樹脂塗装)	
⑧		側板		溶融亜鉛メッキ鋼板	○	○	○	クロムフリー被膜処理
⑨		配管		リン脱酸銅管(C1220T)	○	○	○	—
⑩		配管溶接部		ロー材:リン銅ロー	○	○	○	—
⑪	冷媒配管	圧縮機		熱間圧延鋼板	○	○	○	アルキド樹脂塗装
⑫		配管		リン脱酸銅管(C1220T)	○	○	○	—
⑬		配管溶接部		ロー材:リン銅ロー	○	○	○	—
⑭	電気品箱	プリント基板		ガラスコンポジット CEM-3	○	○	○	防湿剤塗布(マイコン足部周辺)
⑮		電気品箱		溶融亜鉛メッキ鋼板	○	○	○	クロムフリー被膜処理
⑯	その他	セパレータ		溶融亜鉛メッキ鋼板	○			クロムフリー被膜処理
						○	○	端面部にエポキシ樹脂塗装
⑰		配管支持板		溶融亜鉛メッキ鋼板	○			クロムフリー被膜処理
						○	○	端面部にエポキシ樹脂塗装
⑱		ネジ(外装)		SWCH18A(鉄製)	○			亜鉛ニッケル合金メッキ
				SUS410(ステンレス)		○	○	防錆処理
⑲		ラベル				○	JRA耐塩害仕様	
						○	JRA耐重塩害仕様	

PUZ-ZRP80(S)HA13, PUZ-ERP80(S)HA13, PU-CRP80(S)HA13はファンが1つです。

「耐塩害仕様・耐重塩害仕様室外ユニット」は、日本冷凍空調工業会規格JRA9002に基づいています。

- ご注意 1. 海水飛沫及び潮風に直接さらされることを極力回避するような場所へ設置してください。(設置場所の条件により、ユニットの寿命が異なります。)
2. 外装パネルに付着した海塩粒子が雨水によって十分洗浄されるように配慮してください。
(目除けなどを取り付けると雨水による洗浄ができなくなります。)
3. 室外機底板内への水の滞留は、著しい腐食作用を促進させる為、底板内の水抜け性を損なわないように、傾きなどを注意してください。
4. 海岸地帯へ設置された場合は、付着した塩分等を除去する為に定期的に水洗いを行ってください。
5. 据付時、メンテナンス時等に付いた傷は、補修してください。
6. 機器の状態を定期的に点検してください。
7. 基礎部分の排水性を確保してください。

※この図は一例です。

外観部分



機能部分



三菱電機パッケージエアコン用別売部品仕様書

品名 ワイヤレスリモコンキット(操作部+受光部キット) 形名 PAR-SK2TA

1.適用機種 PLP-P160EWH(化粧パネル)
PLP-P160EWF(化粧パネル)

2.仕様

受光部キット

項目	内容
運転表示ランプ	運転時:LED(緑色)点灯表示、異常時:LED(緑色)点滅表示 暖房準備中:LED(オレンジ色)点灯表示
応急運転	冷房・暖房スイッチ(運転/停止)装備
ユニット制御台数	1グループ最大16冷媒系統
アダプタ配線	コネクタ付9芯コード(付属)を室内ユニット本体制御基板上的コネクタ(CN90)に接続
受光範囲	受光部正面より45°の範囲で7m以内(条件により異なります)
外装	ABS樹脂(化粧パネルと同色、マンセルNo. 6.4Y8.9/0.4)

操作部

項目	内容
運転/停止	運転:運転内容を液晶表示
運転モード	冷房/ドライ/送風/自動/暖房 切換・表示
室温調節	冷房/ドライ : 19~30℃/1℃単位で設定・表示
	暖房 : 17~28℃/1℃単位で設定・表示
	自動 : 19~28℃/1℃単位で設定・表示
風速調節	静粛/弱/中/強 4ノッチ切換・表示
風向調節	上下:ペーンの吹出角度固定4段階・スイング 計5段階切換・表示 左右:“この機能はありません”表示
時刻表示	時/分表示(現在時刻・開始時刻・終了時刻)
タイマー機能	10分単位で開始・終了時刻を各々設定・表示/1日
電源	DC3V(単4アルカリ電池 2本使用(付属))
使用環境条件	温度:0~40℃ 湿度:30~90%RH(結露なきこと)
外形寸法	H159.3×W58×D19
外装	ホワイト(ABS樹脂)
据付方法	付属リモコンホルダーを壁面に直付け
付属部品	単4アルカリ乾電池2本・リモコンホルダーと取付用ネジ(4.1×16 2本)

3.外形図

受光部キット



操作部



(注)図の液晶表示は、説明のためすべてを記載しておりますが、実際には該当部分のみ表示します。

リモコンホルダー

※()の寸法は実測値です。



三菱電機パッケージエアコン用別売部品仕様書

形名 PAR-SK2TA

 三菱電機株式会社

第3角法
単位:mm

作成日
2014-11-12

仕様書番号
(形名コード)

PARSK2TA

副番

1/2

三菱電機パッケージエアコン用別売部品仕様書

品名	ワイヤレスリモコンキット(操作部+受光部キット)	形名	PAR-SK2TA
----	--------------------------	----	-----------

4.取付位置

受光部キット

本品は化粧パネルの下図の位置に取り付けます。
 標準取付位置以外の下図2ヶ所に取り付け可能です。
 ※別売カンタン自動パネル(自動昇降)には、
 取付け済みですので、本部品は不要です。



三菱電機パッケージエアコン用別売部品仕様書	形名	PAR-SK2TA
-----------------------	----	-----------

 三菱電機株式会社

第3角法	作成日
単位:mm	2014-11-12

仕様書番号
(形名コード)

PARSK2TA	副番
----------	----

2/2

三菱電機パッケージエアコン用別売部品仕様書

品名

分配管

形名

SDD-50SR8

1.仕様

項目	内容	
本体	分配比	室外ユニット容量を50:50に2分配
	分配管本数	液管用・ガス管用 各1本
	パイプ材質	リン脱酸銅 C1220T-OL(JIS H3300)
付属品	パイプカバー	発泡スチロール成型品(液管・ガス管用 各1個)
	異径管	3種類 5本

※SDD-50SR5の代替として使用可能です。

2.外形図

液管用



ガス管用



異径管(付属品)



φA(内径)	φB(外径)	本数
6.35	9.52	2
12.7	15.88	2



φC(内径)	φD(外径)	本数
19.05	15.88	1

三菱電機パッケージエアコン用別売部品仕様書

形名

SDD-50SR8

 三菱電機株式会社

第3角法
単位:mm

作成日
2014-1-27

仕様書番号
(形名コード)

SDD50SR8

副番

1/1