

| 仕様表                 |                     | 電源・三相200V        |                 |
|---------------------|---------------------|------------------|-----------------|
| 電源                  | 周波数                 | Hz               | 60Hz            |
| 冷房                  | 定格                  | 定格冷房能力           | kW 7.1(3.2~8.0) |
|                     |                     | 定格消費電力           | kW 2.01         |
|                     |                     | 冷房エネルギー消費効率(COP) | — 3.53          |
|                     |                     | 運転電流             | A 6.3           |
|                     |                     | 力率               | % 92            |
|                     | 定格冷房時の顕熱比           | — 0.83           |                 |
|                     | 中間                  | 中間冷房能力           | kW 3.2          |
|                     |                     | 中間冷房消費電力         | kW 0.525        |
|                     |                     | 中間冷房エネルギー消費効率    | — 6.10          |
|                     | 冷房期間エネルギー消費効率(CSPF) | — 6.8            |                 |
| 暖房                  | 定格                  | 定格暖房能力           | kW —            |
|                     |                     | 定格消費電力           | kW —            |
|                     |                     | 暖房エネルギー消費効率(COP) | — —             |
|                     |                     | 運転電流             | A —             |
|                     |                     | 力率               | % —             |
|                     | 中間                  | 中間暖房能力           | kW —            |
|                     |                     | 中間暖房消費電力         | kW —            |
|                     |                     | 中間暖房エネルギー消費効率    | — —             |
|                     | 暖房低温                | 暖房低温能力           | kW —            |
|                     |                     | 暖房低温消費電力         | kW —            |
| 暖房期間エネルギー消費効率(HSPF) | — —                 |                  |                 |
| 冷暖平均エネルギー消費効率(GOP)  | — —                 |                  |                 |
| 通年エネルギー消費効率(APF)    | — 6.8               |                  |                 |
| 最大運転電流              | A 15.0              |                  |                 |

| 室内ユニット            |  | PL-ERP40EA × 2台       |  |
|-------------------|--|-----------------------|--|
| 外形寸法 <H × W × D>  | mm   | 258 × 840 × 840       |  |
| 外装色 <マンセル>        | —  | ピュアホワイト<6.4Y 8.9/0.4> |  |
| 補助電気ファン消費電力       | kW   | —                     |  |
| エアフィルター           | PPハニカム(ロングライフ、抗菌・防カビ仕様)                      | —                     |  |
| 送風機(形式 × 出力 × 個数) | —  | ターボファン × 0.050kW × 1  |  |
| 風量                | m³/min                                       | 静粛10—弱12—中13—強15      |  |
| 機外静圧              | Pa   | 0                     |  |
| 風向調節              | 上下方向 30°、35°、45°、55°、60° に設定可・スイング<br>左右方向 — | —                     |  |
| 運転音               | dB   | 静粛26—弱27—中29—強31      |  |
| 製品質量              | kg   | 20+5(パネル)             |  |
| ドレンパン             | —  | ABS樹脂シート・発泡PS         |  |
| ドレン配管サイズ          | —  | VP-25                 |  |

| 室外ユニット            |              | PU-CRP80HA13             |                 |
|-------------------|--------------|--------------------------|-----------------|
| 外形寸法 <H × W × D>  | mm           | 943 × 950 × 330(+25)     |                 |
| 外装色 <マンセル>        | —            | アイボリー<3Y 7.8/1.1>        |                 |
| 圧縮機               | 1日の冷凍能力      | 法定トン                     | 0.300~1.280     |
|                   | 形式 × 出力 × 個数 | —                        | 全密閉 × 1.5kW × 1 |
| 保護装置              | —            | 吐出温度検知、圧縮機オイル温検知、過電流検知回路 |                 |
| 設計圧力(高压部/低压部)     | MPa          | 4.15/2.3                 |                 |
| IPコード             | —            | IPX4                     |                 |
| 送風機(形式 × 出力 × 個数) | —            | プロペラファン × 0.060kW × 1    |                 |
| 風量                | m³/min       | 55                       |                 |
| 送風機用保護装置          | —            | 過熱/過電流保護                 |                 |
| 運転音(冷房/暖房)        | dB           | 45                       |                 |
| 製品質量              | kg           | 68                       |                 |
| 冷媒配管              | kg           | R410A × 3.4              |                 |
| 高低差               | m            | 30(追加チャージ時50)            |                 |
| 室内側冷媒配管径(液/ガス)    | mm           | φ 6.35 / φ 12.7          |                 |
| 室外側冷媒配管径(液/ガス)    | mm           | φ 9.52 / φ 15.88         |                 |

| 温度設定(リモコン) |    | 冷房・ドライ19~30°C |                         |
|------------|----|---------------|-------------------------|
| 使用温度範囲     | 冷房 | 室内            | 乾球温度19~32°C/湿球温度15~23°C |
|            |    | 室外            | 乾球温度5~50°C/ —           |
|            | 暖房 | 室内            | —                       |
|            |    | 室外            | —                       |

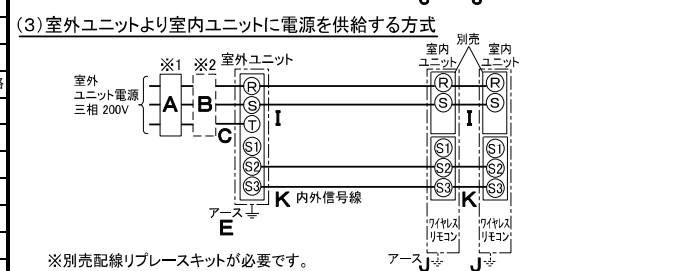
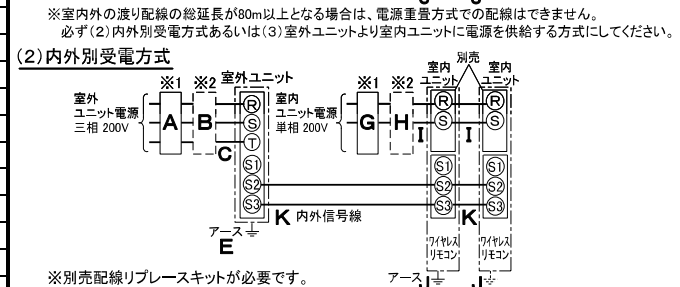
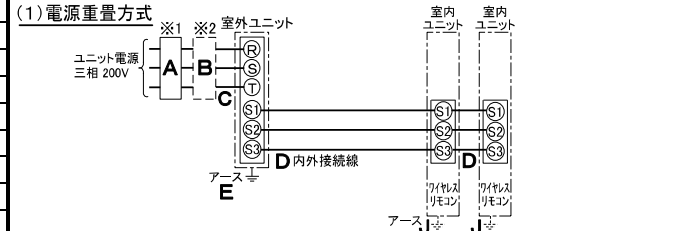
| セット別売形名 |       | ワイヤレスリモコンキット |   |
|---------|-------|--------------|---|
|         | 標準パネル | PAR-SK2TA    | — |
|         | 分配管   | PLP-P160EWH  | — |
|         |       | SDD-50SR8    | — |

注意事項

- 冷房能力および電気特性はJIS B8616:2006およびJRA4048:2006に準拠した値です。延長配管7.5m(相当長)、高低差0m
- 冷房能力の( )内は、能力変化の値を示します。
- 運転音は、JIS規格に準じて、反響の少ない無響室で測定した数値(Aスケール)です。実際に据付た状態で測定すると、周囲の騒音や反響などの影響を受け、表示数値より、大きくなるのが普通です。

| 機外配線要領   |            | ユニット電源(室外側)  |            | 室内ユニット電源(*内外別受電接続時) |         |
|----------|------------|--------------|------------|---------------------|---------|
| 機外配線     | 漏電遮断器      | 定格電流         | A 20       | 電源                  | 単相・200V |
|          |            | 定格感度電流       | A mA 30    |                     |         |
|          |            | 動作時間         | — 0.1S以内   |                     |         |
|          |            | 手元開閉器        | 開閉器容量      |                     | A 30    |
|          |            |              | B種ヒューズ     |                     | A 20    |
|          | 配線用遮断器定格電流 | A 20         |            |                     |         |
|          | ユニット電源線太さ  | C mm² 3.5    |            |                     |         |
|          | 内外接続線太さ    | 50m以下        | D mm φ 1.6 |                     |         |
|          |            | 80m以下        | D mm φ 2.0 |                     |         |
|          | アース線太さ     | E mm φ 1.6   |            |                     |         |
| 室内ユニット電源 | 漏電遮断器      | 定格電流         | A 15       | 電源                  | 単相・200V |
|          |            | 定格感度電流       | A mA 30    |                     |         |
|          |            | 動作時間         | — 0.1S以内   |                     |         |
|          |            | 手元開閉器        | 開閉器容量      |                     | A 15    |
|          |            |              | B種ヒューズ     |                     | A 15    |
|          | 配線用遮断器定格電流 | A 15         |            |                     |         |
|          | 電源線太さ      | I mm² 2.0    |            |                     |         |
|          | 内外接続線太さ    | K — 0.3mm²以上 |            |                     |         |
|          | アース線太さ     | J mm φ 1.6   |            |                     |         |
|          | リモコン線      | — — —        |            |                     |         |

### 電気配線図



(2)または(3)の場合、S1-S1間の渡り配線は絶対に行わないでください。

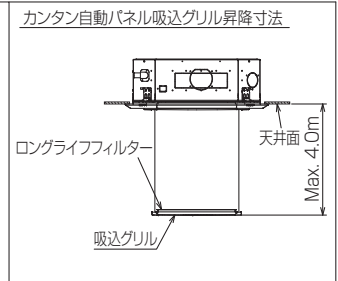
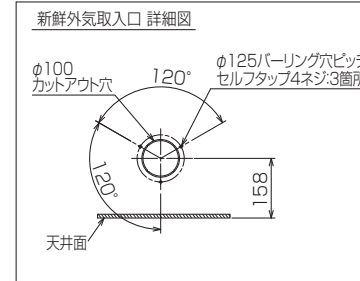
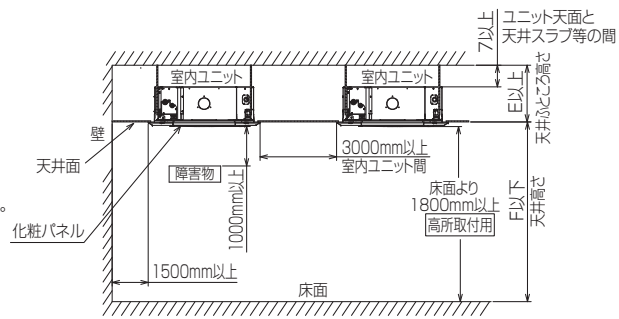
- ※1. 電源には必ず漏電遮断器を取付けてください。漏電遮断器は、インバーター回路用遮断器(三菱電機製NV-Cシリーズまたは、その同等品)を選択してください。
- ※2. 漏電遮断器が地絡保護専用の場合には、漏電遮断器と直列に手元開閉器(開閉器+B種ヒューズ)または、配線用遮断器が必要となります。
- ・電線太さは、20mまでの電圧降下を見込んで選定してありますので、20mを超える場合は、電圧降下を考慮して「内線規程」等に従い、お選びください。
- ・電力会社の地区により規制を受ける場合がありますので、事前に所轄の電力会社にお問い合わせください。

**三菱電機株式会社**  
空冷式パッケージエアコン仕様書

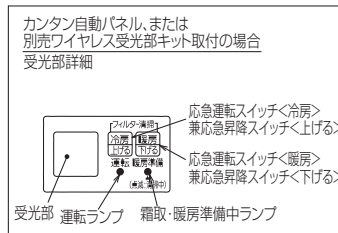
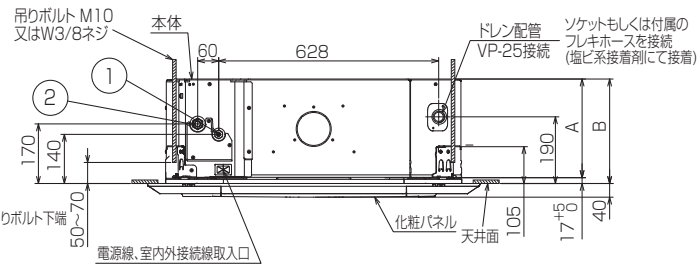
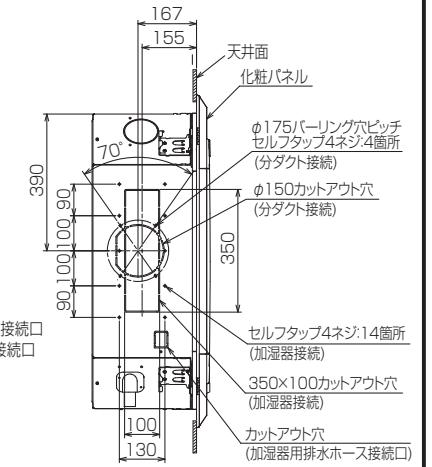
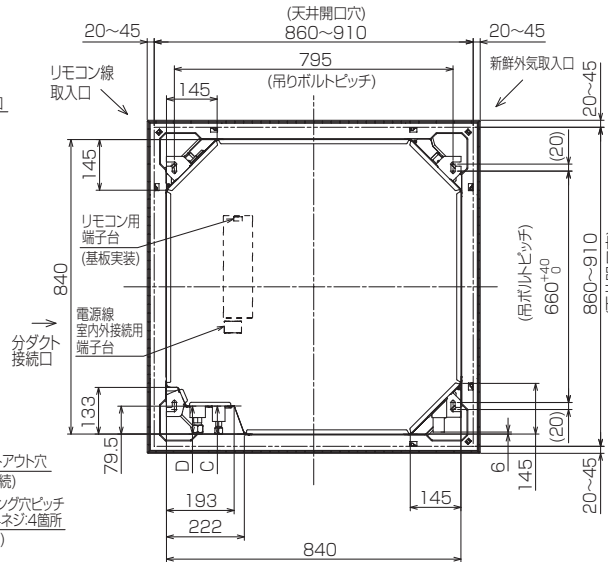
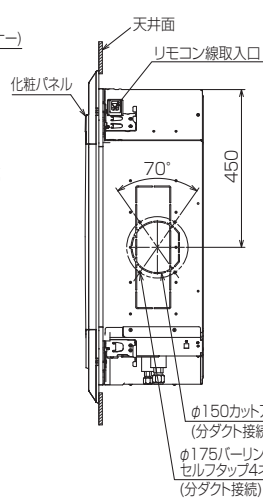
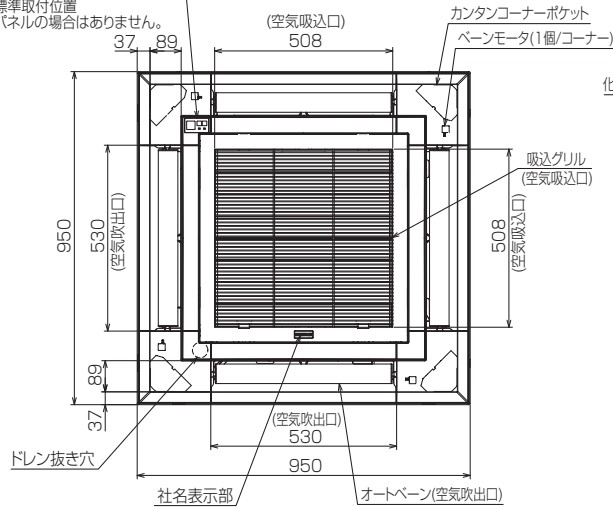
**4方向天井カセット形(ファインパワーカセット)／(同時ツイン同容量同タイプ)**

| 形名  | PLX-CRP80ELF |    |               |
|-----|--------------|----|---------------|
| 作成日 | 2014-01-15   | 図番 | PLXCRP80ELF-6 |
|     |              | 副番 |               |
|     |              | 記号 |               |

- 注1.化粧パネルは下記からお選びください。  
 標準パネル、ムーブアイセンサーパネル、標準カンタン自動パネル  
 ムーブアイセンサーカンタン自動パネル
- 2.吊りボルトは耐震など必要に応じ、振れ止め用耐震支持部材にて補強を行ってください。特に天井材がない場合は、確実に補強をしてください。
  - 3.吊りボルトはM10またはW3/8ネジを使用してください。(現地手配)
  - 4.ドレン配管はPVC管VP-25を使用してください。
  - 5.サービスタブ時、電気品を取外すことがあります。電源線ならびにリモコン線室内外接続線の接続時には、電線に十分な余裕を持たせてください。
  - 6.カンタンコーナーポケットより、化粧パネルを付けたまま本体の高さ調整が可能です。
  - 7.別売加湿器取付け時は、天井ふところ高さが300mm以上必要となります。
  - 8.天井ふところ高さはE以上必要となります。
  - 9.分ダクト接続時は十分な断熱を行ってください。(露付、露たれの原因になります。)
  - 10.必要な据付け・サービススペースは右図を参照願います。
  - 11.別売多機能ケースメントおよび別売高性能フィルター取付け時の外形図は、専用の外形図を参照願います。



カンタン自動パネル、または別売ワイヤレス受光部キット取付の場合  
 受光部標準取付位置  
 ※標準パネルの場合はありません。



| ①                      | ②                      | A   | B   | C  | D    | E         | F          |
|------------------------|------------------------|-----|-----|----|------|-----------|------------|
| 冷媒配管φ6.35<br>フレア接続1/4F | 冷媒配管φ12.7<br>フレア接続1/2F | 241 | 258 | 76 | 76.5 | 268<br>以上 | 3500<br>以下 |

BK01N453-1

| 単位       | スケール | 作成日       | 形名   | PL-ERP40EA |    |  |
|----------|------|-----------|--|------------|----|--|
| mm       | NTS  | 2014-2-19 | パッケージエアコン室内ユニット外形図<br>(4方向天井カセット形) (標準パネル) |            |    |  |
| 三菱電機株式会社 |      | 図番        | GA-PLERP40EA                               | 副番         | 記号 |  |

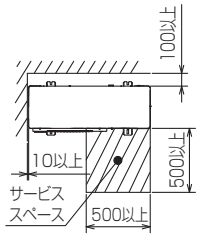
### 1 設置スペース(周囲必要空間)

下図は基本例を示します。  
詳細につきましては工事マニュアル等の  
技術資料を参照願います。

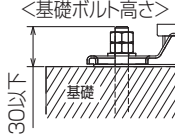


### 2 サービススペース

サービススペースは下図の  
寸法が必要になります。



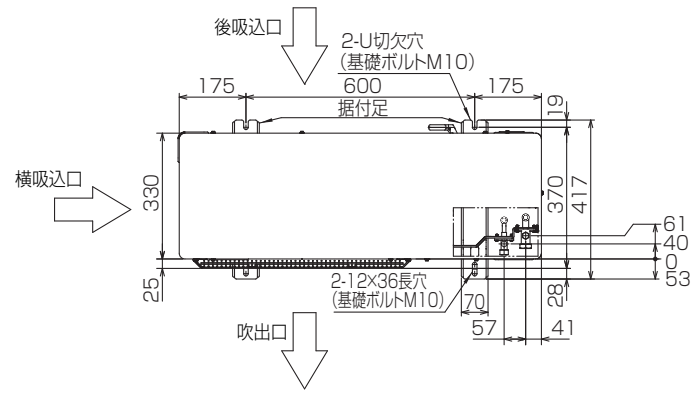
### 3 基礎ボルト



M10の基礎ボルトでユニットの据付足を  
4ヶ所強固に固定してください。  
(基礎ボルト、座金、ナットは現地手配です。)

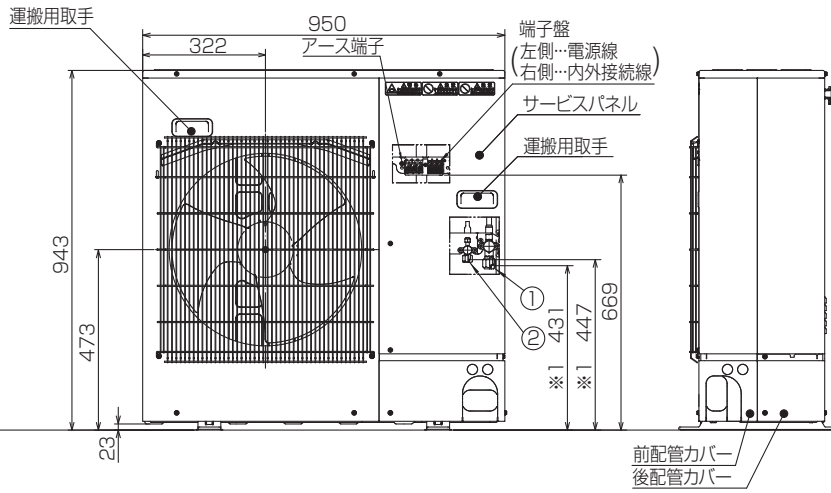
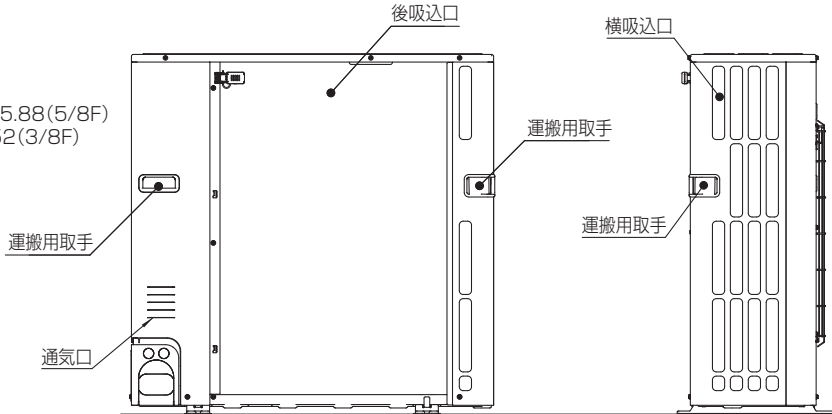
### 4 配管・配線取入れ方向

配管、配線接続は、  
前面、右側面、後面、下面の  
4方向から取入れできます。

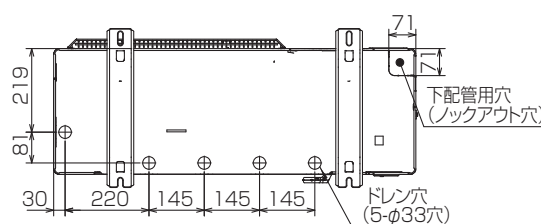
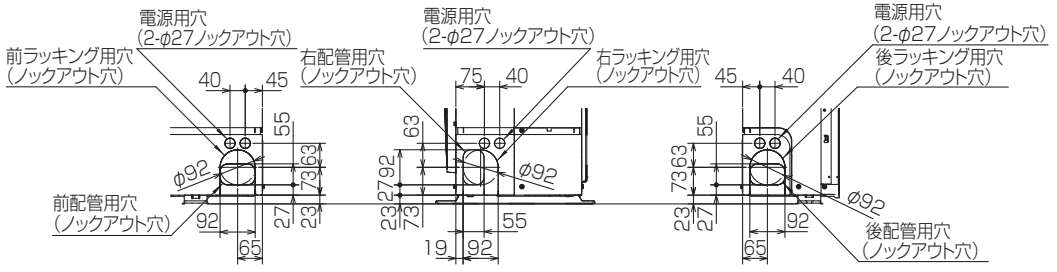


### 記号説明

- ①・・・冷媒ガス配管接続口(フレア接続)φ15.88(5/8F)
- ②・・・冷媒液配管接続口(フレア接続)φ9.52(3/8F)
- ※1・・・ストップバルブの接続先端寸法



### 配管ノックアウト穴詳細



BK01N441-1

|          |      |           |                    |              |   |    |
|----------|------|-----------|--------------------|--------------|---|----|
| 単位       | スケール | 作成日       | 形名                 | PU-CRP80HA13 |   |    |
| mm       | NTS  | 2014-3-17 | パッケージエアコン室外ユニット外形図 |              |   |    |
| 三菱電機株式会社 |      | 図番        | GA-PUCRP80HA13     | 副番           | A | 記号 |

# 三菱電機パッケージエアコン用別売部品仕様書

品名 ワイヤレスリモコンキット(操作部+受光部キット) 形名 PAR-SK2TA

1.適用機種 PLP-P160EWH(化粧パネル)  
PLP-P160EWF(化粧パネル)

## 2.仕様

### 受光部キット

| 項目       | 内容  |
|----------|---|
| 運転表示ランプ  | 運転時:LED(緑色)点灯表示、異常時:LED(緑色)点滅表示<br>暖房準備中:LED(オレンジ色)点灯表示 |
| 応急運転     | 冷房・暖房スイッチ(運転/停止)装備                                      |
| ユニット制御台数 | 1グループ最大16冷媒系統   |
| アダプタ配線   | コネクタ付9芯コード(付属)を室内ユニット本体制御基板上的コネクタ(CN90)に接続              |
| 受光範囲     | 受光部正面より45°の範囲で7m以内(条件により異なります)                          |
| 外装       | ABS樹脂(化粧パネルと同色、マンセルNo. 6.4Y8.9/0.4)                     |

### 操作部

| 項目     | 内容   |
|--------|--|
| 運転/停止  | 運転:運転内容を液晶表示   |
| 運転モード  | 冷房/ドライ/送風/自動/暖房 切換・表示  |
| 室温調節   | 冷房/ドライ : 19~30℃/1℃単位で設定・表示<br>暖房 : 17~28℃/1℃単位で設定・表示<br>自動 : 19~28℃/1℃単位で設定・表示 |
| 風速調節   | 静粛/弱/中/強 4ノッチ切換・表示   |
| 風向調節   | 上下:ペーンの吹出角度固定4段階・スイング 計5段階切換・表示<br>左右:“この機能はありません”表示                           |
| 時刻表示   | 時/分表示(現在時刻・開始時刻・終了時刻)  |
| タイマー機能 | 10分単位で開始・終了時刻を各々設定・表示/1日   |
| 電源     | DC3V(単4アルカリ電池 2本使用(付属))  |
| 使用環境条件 | 温度:0~40℃ 湿度:30~90%RH(結露なきこと)   |
| 外形寸法   | H159.3×W58×D19   |
| 外装     | ホワイト(ABS樹脂)  |
| 据付方法   | 付属リモコンホルダーを壁面に直付け  |
| 付属部品   | 単4アルカリ乾電池2本・リモコンホルダーと取付用ネジ(4.1×16 2本)  |

## 3.外形図

### 受光部キット



### 操作部



(注)図の液晶表示は、説明のためすべてを記載しておりますが、実際には該当部分のみ表示します。

### リモコンホルダー

※( )の寸法は実測値です。



三菱電機パッケージエアコン用別売部品仕様書

形名 PAR-SK2TA

 三菱電機株式会社

第3角法  
単位:mm

作成日  
2014-11-12

仕様書番号  
(形名コード)

PARSK2TA

副番

1/2

# 三菱電機パッケージエアコン用別売部品仕様書

|    |                          |    |           |
|----|--------------------------|----|-----------|
| 品名 | ワイヤレスリモコンキット(操作部+受光部キット) | 形名 | PAR-SK2TA |
|----|--------------------------|----|-----------|

## 4.取付位置

### 受光部キット

本品は化粧パネルの下図の位置に取り付けます。  
 標準取付位置以外の下図2ヶ所に取り付け可能です。  
 ※別売カンタン自動パネル(自動昇降)には、  
 取付け済みですので、本部品は不要です。



|                       |    |           |
|-----------------------|----|-----------|
| 三菱電機パッケージエアコン用別売部品仕様書 | 形名 | PAR-SK2TA |
|-----------------------|----|-----------|

 三菱電機株式会社

|       |            |
|-------|------------|
| 第3角法  | 作成日        |
| 単位:mm | 2014-11-12 |

|         |
|---------|
| 仕様書番号   |
| (形名コード) |

|          |    |  |
|----------|----|--|
| PARSK2TA | 副番 |  |
|----------|----|--|

2/2

# 三菱電機パッケージエアコン用別売部品仕様書

品名

分配管

形名

SDD-50SR8

## 1.仕様

| 項目  | 内容     |                            |
|-----|--------|----------------------------|
| 本体  | 分配比    | 室外ユニット容量を50:50に2分配         |
|     | 分配管本数  | 液管用・ガス管用 各1本               |
|     | パイプ材質  | リン脱酸銅 C1220T-OL(JIS H3300) |
| 付属品 | パイプカバー | 発泡スチロール成型品(液管・ガス管用 各1個)    |
|     | 異径管    | 3種類 5本                     |

※SDD-50SR5の代替として使用可能です。

## 2.外形図

液管用



ガス管用



異径管(付属品)



| φA(内径) | φB(外径) | 本数 |
|--------|--------|----|
| 6.35   | 9.52   | 2  |
| 12.7   | 15.88  | 2  |



| φC(内径) | φD(外径) | 本数 |
|--------|--------|----|
| 19.05  | 15.88  | 1  |

三菱電機パッケージエアコン用別売部品仕様書

形名

SDD-50SR8

三菱電機株式会社

第3角法  
単位:mm

作成日  
2014-1-27

仕様書番号  
(形名コード)

SDD50SR8

副番

1/1