

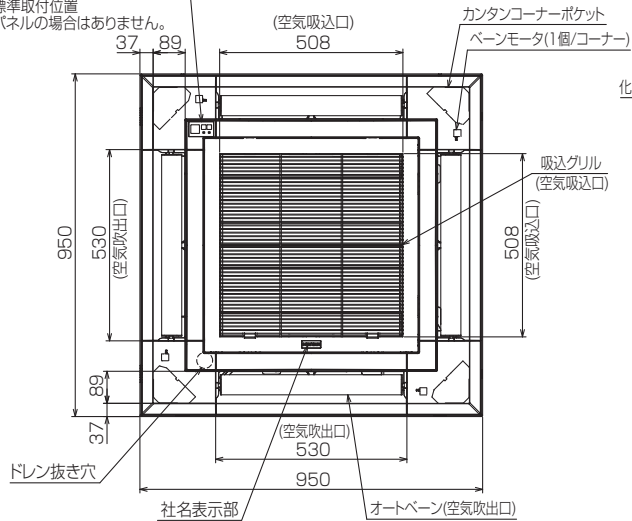
仕様表				機外配線要領					
電源	電源・三相200V			漏電遮断器	定格電流	A	20		
電源周波数	Hz	60Hz		動作時間	定格感度電流	A	mA		
冷房	定格	定格冷房能力	kW		7.1(3.2~8.0)	動作時間	—	0.1S以内	
		定格消費電力	kW	2.01	開閉器容量	A	30		
	冷房エネルギー消費効率(COP)	—	3.53	B種ヒューズ		B	A	20	
	運転電流	A	6.3		配線用遮断器定格電流	A	20		
	力率	%	92	ユニット電源線太さ		C	mm ²	3.5	
中間	定格	定格冷房時の顕熱比	—	0.83	内外接続線太さ	50m以下	D	mm	φ1.6
		中間冷房能力	kW	3.2		80m以下	D	mm	φ2.0
	中間冷房消費電力	kW	0.525	アース線太さ	E	mm	φ1.6		
	中間冷房エネルギー消費効率	—	6.10		電源	単相・200V			
冷房期間エネルギー消費効率(CSPF)	—	6.8	漏電遮断器	定格電流	G	A	15		
暖房	定格	定格暖房能力	kW	—	定格感度電流	G	mA	30	
		定格消費電力	kW	—	動作時間	—	—	0.1S以内	
	暖房エネルギー消費効率(COP)	—	—	開閉器容量	A	15			
	運転電流	A	—		B種ヒューズ	H	A	15	
	力率	%	—	配線用遮断器定格電流		A	15		
中間	定格	中間暖房能力	kW		—	電源線太さ	I	mm ²	2.0
		中間暖房消費電力	kW	—	内外接続線太さ	K	—	0.3mm ² 以上	
	中間暖房エネルギー消費効率	—	—	アース線太さ		J	mm	φ1.6	
暖房	低温	暖房低温能力	kW		—	リモコン線	—	—	—
		暖房低温消費電力	kW	—	室内ユニット電源	(*内外別受電接続時)			
暖房期間エネルギー消費効率(HSPF)	—	—	漏電遮断器	定格電流	G	A	15		
冷暖平均エネルギー消費効率(GOP)	—	—	定格感度電流	G	mA	30			
通年エネルギー消費効率(APF)	—	6.8	動作時間	—	—	0.1S以内			
最大運転電流	A	15.0	開閉器容量	H	A	15			
室内ユニット (1台分データ)	室内形名	PL-ERP40EA2 × 2台		配線用遮断器定格電流	A	15			
	外形寸法<H × W × D>	mm	258 × 840 × 840		電源線太さ	I	mm ²	2.0	
	外装色<マンセル>	—	ピュアホワイト<6.4Y 8.9/0.4>	内外接続線太さ	K	—	0.3mm ² 以上		
	補助電圧	kW	—		アース線太さ	J	mm	φ1.6	
	エアフィルター	PPハニカム(ロングライフ、抗菌・防カビ仕様)				リモコン線	—	—	
	送風機(形式 × 出力 × 個数)	—	ターボファン × 0.050kW × 1		室内ユニット電源	(*内外別受電接続時)			
	風量	m ³ /min	静粛10—弱12—中13—強15		漏電遮断器	定格電流	G	A	15
	機外静圧	Pa	0		定格感度電流	G	mA	30	
	風向調節	上下方向	30°、35°、45°、55°、60° に設定可・スイング		動作時間	—	0.1S以内		
	運転音	dB	静粛26—弱27—中29—強31		開閉器容量	H	A	15	
製品質量	kg	20+5(パネル)		B種ヒューズ	H	A	15		
ドレンパン	ABS樹脂シート・発泡PS			配線用遮断器定格電流	A	15			
ドレン配管サイズ	—	VP-25		電源線太さ	I	mm ²	2.0		
室外ユニット	室外形名	PU-CRP80HA13		内外接続線太さ	K	—	0.3mm ² 以上		
	外形寸法<H × W × D>	mm	943 × 950 × 330(+25)		アース線太さ	J	mm	φ1.6	
	外装色<マンセル>	—	アイボリー<3Y 7.8/1.1>	リモコン線		—	—		
	圧縮機	1日の冷凍能力	法定トン	0.300~1.280	室内ユニット電源	(*内外別受電接続時)			
		形式 × 出力 × 個数	—	全密封 × 1.5kW × 1	漏電遮断器	定格電流	G	A	15
	保護装置	—	吐出温度検知、圧縮機オイル温検知、過電流検知回路		定格感度電流	G	mA	30	
	設計圧力(高圧部/低圧部)	MPa	4.15/2.3		動作時間	—	0.1S以内		
	IPコード	—	IPX4		開閉器容量	H	A	15	
	送風機(形式 × 出力 × 個数)	—	プロペラファン × 0.060kW × 1		B種ヒューズ	H	A	15	
	風量	m ³ /min	55		配線用遮断器定格電流	A	15		
送風機用保護装置	—	過熱/過電流保護		電源線太さ	I	mm ²	2.0		
運転音(冷房/暖房)	dB	45		内外接続線太さ	K	—	0.3mm ² 以上		
製品質量	kg	68			アース線太さ	J	mm	φ1.6	
		冷媒配管	kg	R410A × 3.4					
共通事項	冷媒配管長	m	30(追加チャージ時50)		リモコン線	—	—		
	高低差	m	30		室内ユニット電源	(*内外別受電接続時)			
	室内側冷媒配管径(液/ガス)	mm	φ6.35/φ12.7		漏電遮断器	定格電流	G	A	15
温度設定(リモコン)	冷房	室内	乾球温度19~32℃/湿球温度15~23℃		定格感度電流	G	mA	30	
		室外	乾球温度-5~50℃/ —		動作時間	—	0.1S以内		
使用温度範囲	暖房	室内	—		開閉器容量	H	A	15	
		室外	—		B種ヒューズ	H	A	15	
セット別売形名	ワイヤレスリモコンキット		PAR-SK2TA		配線用遮断器定格電流	A	15		
	標準パネル		PLP-P160EWH		電源線太さ	I	mm ²	2.0	
	分配管		SDD-50SR8		内外接続線太さ	K	—	0.3mm ² 以上	
分配管		SDD-50SR8							
注意事項									
1. 冷房能力および電気特性はJIS B8616:2006およびJRA4048:2006に準拠した値です。 延長配管7.5m(相当長)、高低差0m									
2. 冷房能力の()内は、能力変化の値を示します。									
3. 運転音は、JIS規格に準じて、反響の少ない無響室で測定した数値(Aスケール)です。 実際に据付た状態で測定すると、周囲の騒音や反響などの影響を受け、表示数値より、大きくなるのが普通です。									
4. 天井内の温度・湿度が30℃ RH80%を超える場合、断熱強化のため、別売部品『高湿度対応キット』を本体に取り付けてご使用ください。									
機外配線要領				電気配線図					
ユニット電源(室外側)				(1) 電源重畳方式					
室内ユニット電源(*内外別受電接続時)				(2) 内外別受電方式					
リモコン線				(3) 室外ユニットより室内ユニットに電源を供給する方式					
				(2)または(3)の場合、S1-S1間の渡り配線は絶対に行わないでください。					
※1. 電源には必ず漏電遮断器を取付けてください。 漏電遮断器は、インバーター回路用遮断器(三菱電機製NV-Cシリーズまたは、その同等品)を選択してください。									
※2. 漏電遮断器が地絡保護専用の場合には、漏電遮断器と直列に手元開閉器(開閉器+B種ヒューズ)または、配線用遮断器が必要となります。									
・電線太さは、20mまでの電圧降下を見込んで選定してありますので、20mを超える場合は、電圧降下を考慮して「内線規程」等に従い、お選びください。									
・電力会社の地区により規制を受ける場合がありますので、事前に所轄の電力会社にお問い合わせください。									
 三菱電機株式会社 空冷式パッケージエアコン仕様書									
4方向天井カセット形(ファインパワーカセット)/(同時ツイン同容量同タイプ)									
形名		PLX-CRP80ELG							
作成日	2014-07-02	図番	PLXCRP80ELG-6	副番		記号			

注1.化粧パネルは下記からお選びください。

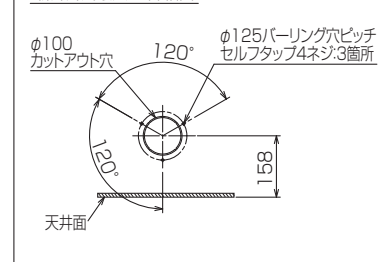
- 標準パネル、ムーブアイセンサーパネル、標準カンタン自動パネル
ムーブアイセンサーカンタン自動パネル
- 吊りボルトは耐震など必要に応じ、振れ止め用耐震支持部材にて補強を行ってください。特に天井材がない場合は、確実に補強をしてください。
- 吊りボルトはM10またはW3/8ネジを使用してください。(現地手配)
- ドレン配管はPVC管VP-25を使用してください。
ドレンポンプ内蔵です。最大揚程は天井面から850mmです。
- サービス時、電気品を取外すことがあります。電源線ならびにリモコン線
室内外接続線の接続時には、電線に十分な余裕を持たせてください。
- カンタンコーナーポケットより、化粧パネルを付けたまま本体の高さ調整が可能です。
- 別売加湿器取付け時は、天井ふところ高さが300mm以上必要となります。
- 天井ふところ高さは E 以上必要となります。
- 分ダクト接続時は十分な断熱を行ってください。(露付、露たれの原因になります。)
- 必要な据付けサービススペースは右図を参照願います。
- フィルター自動清掃ユニット、別売多機能ケースメントおよび別売高性能フィルター
取付け時の外形図は、専用の外形図を参照願います。

カンタン自動パネル、または
別売ワイヤレス受光部キット取付の場合

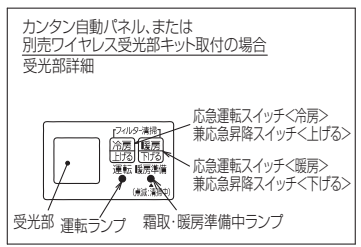
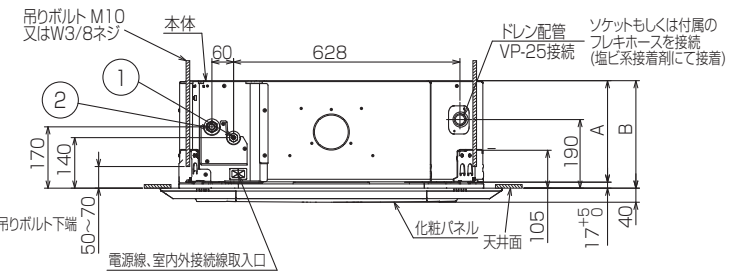
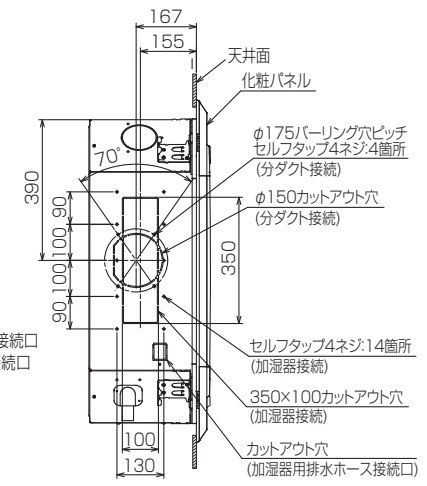
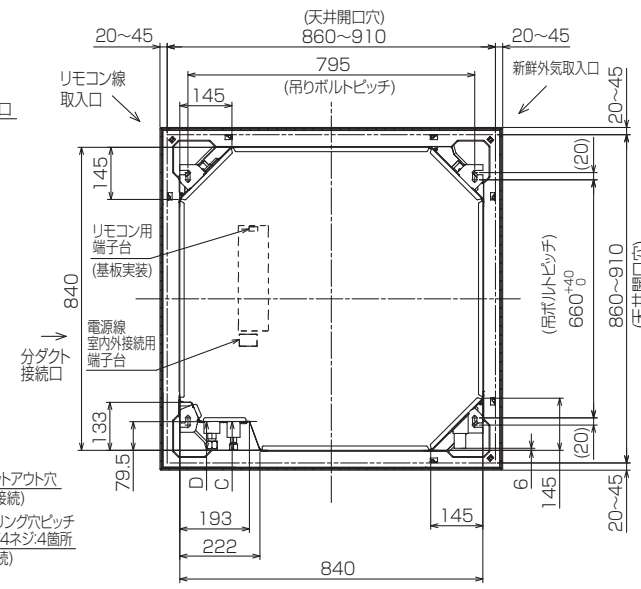
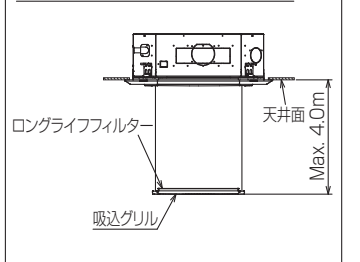
受光部標準取付位置
※標準パネルの場合はありません。



新鮮外気取入口 詳細図



カンタン自動パネル吸込グリル昇降寸法



①	②	A	B	C	D	E	F
冷媒配管φ6.35 フレア接続1/4F	冷媒配管φ12.7 フレア接続1/2F	241	258	76	76.5	265 以上	3500 以下

BK01N453-1

単位	スケール	作成日	形名	PL-ERP40EA2		
mm	NTS	2014-7-11	パッケージエアコン室内ユニット外形図 (4方向天井カセット形) (標準パネル)			
三菱電機株式会社		図番	GA-PLERP40EA2	副番	記号	

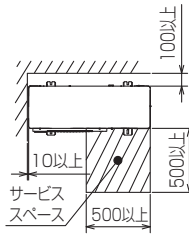
1 設置スペース(周囲必要空間)

下図は基本例を示します。
詳細につきましては工事マニュアル等の
技術資料を参照願います。

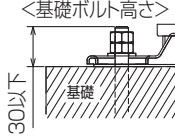


2 サービススペース

サービススペースは下図の
寸法が必要になります。



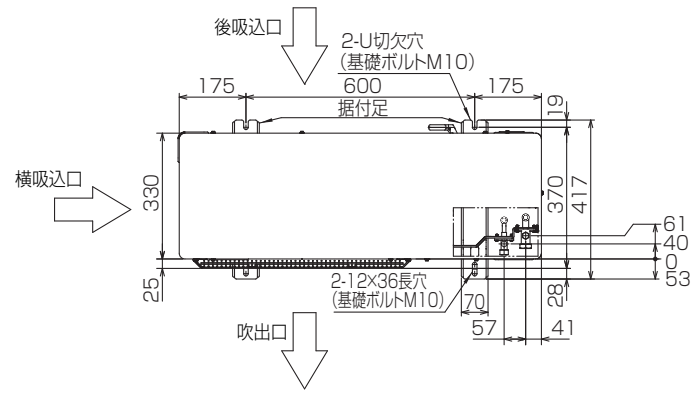
3 基礎ボルト



M10の基礎ボルトでユニットの据付足を
4ヶ所強固に固定してください。
(基礎ボルト、座金、ナットは現地手配です。)

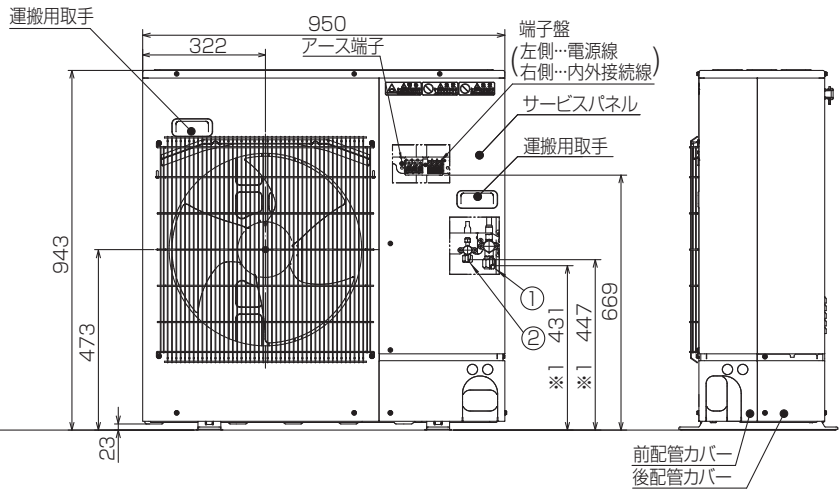
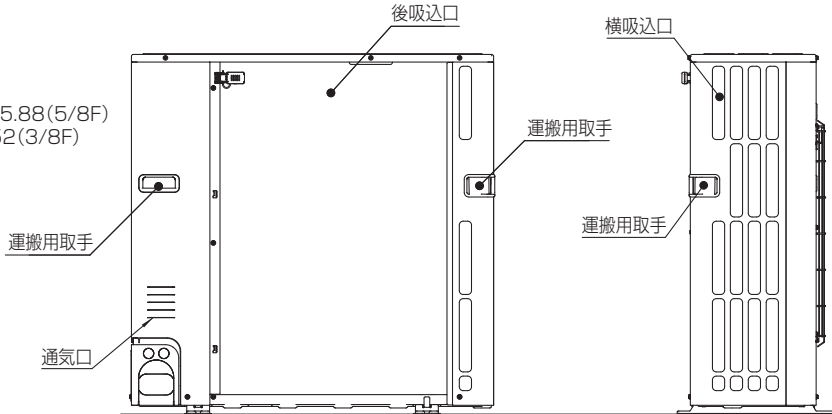
4 配管・配線取入れ方向

配管、配線接続は、
前面、右側面、後面、下面の
4方向から取入れできます。

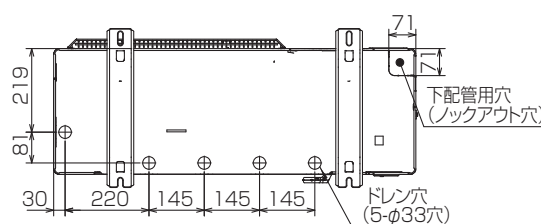
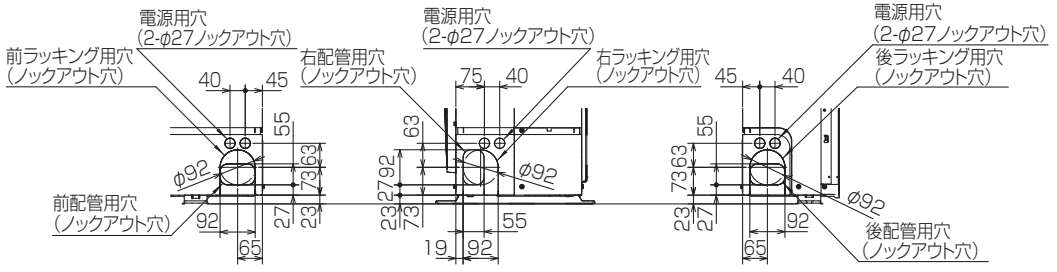


記号説明

- ①・・・冷媒ガス配管接続口(フレア接続)φ15.88(5/8F)
- ②・・・冷媒液配管接続口(フレア接続)φ9.52(3/8F)
- ※1・・・ストップバルブの接続先端寸法



配管ノックアウト穴詳細



BK01N441-1

単位	スケール	作成日	形名	PU-CRP80HA13		
mm	NTS	2014-3-17	パッケージエアコン室外ユニット外形図			
三菱電機株式会社		図番	GA-PUCRP80HA13	副番	A	記号

三菱電機パッケージエアコン用別売部品仕様書

品名 ワイヤレスリモコンキット(操作部+受光部キット) 形名 PAR-SK2TA

1.適用機種 PLP-P160EWH(化粧パネル)
PLP-P160EWF(化粧パネル)

2.仕様

受光部キット

項目	内容
運転表示ランプ	運転時:LED(緑色)点灯表示、異常時:LED(緑色)点滅表示 暖房準備中:LED(オレンジ色)点灯表示
応急運転	冷房・暖房スイッチ(運転/停止)装備
ユニット制御台数	1グループ最大16冷媒系統
アダプタ配線	コネクタ付9芯コード(付属)を室内ユニット本体制御基板上的コネクタ(CN90)に接続
受光範囲	受光部正面より45°の範囲で7m以内(条件により異なります)
外装	ABS樹脂(化粧パネルと同色、マンセルNo. 6.4Y8.9/0.4)

操作部

項目	内容
運転/停止	運転:運転内容を液晶表示
運転モード	冷房/ドライ/送風/自動/暖房 切換・表示
室温調節	冷房/ドライ : 19~30℃/1℃単位で設定・表示
	暖房 : 17~28℃/1℃単位で設定・表示
	自動 : 19~28℃/1℃単位で設定・表示
風速調節	静粛/弱/中/強 4ノッチ切換・表示
風向調節	上下:ペーンの吹出角度固定4段階・スイング 計5段階切換・表示 左右:“この機能はありません”表示
時刻表示	時/分表示(現在時刻・開始時刻・終了時刻)
タイマー機能	10分単位で開始・終了時刻を各々設定・表示/1日
電源	DC3V(単4アルカリ電池 2本使用(付属))
使用環境条件	温度:0~40℃ 湿度:30~90%RH(結露なきこと)
外形寸法	H159.3×W58×D19
外装	ホワイト(ABS樹脂)
据付方法	付属リモコンホルダーを壁面に直付け
付属部品	単4アルカリ乾電池2本・リモコンホルダーと取付用ネジ(4.1×16 2本)

3.外形図

受光部キット



操作部



(注)図の液晶表示は、説明のためすべてを記載しておりますが、実際には該当部分のみ表示します。

リモコンホルダー

※()の寸法は実測値です。



三菱電機パッケージエアコン用別売部品仕様書

形名 PAR-SK2TA

 三菱電機株式会社

第3角法
単位:mm

作成日
2014-11-12

仕様書番号
(形名コード)

PARSK2TA

副番

1/2

三菱電機パッケージエアコン用別売部品仕様書

品名	ワイヤレスリモコンキット(操作部+受光部キット)	形名	PAR-SK2TA
----	--------------------------	----	-----------

4.取付位置

受光部キット

本品は化粧パネルの下図の位置に取付けます。
 標準取付位置以外の下図2ヶ所に取り付け可能です。
 ※別売カンタン自動パネル(自動昇降)には、
 取付け済みですので、本部品は不要です。



三菱電機パッケージエアコン用別売部品仕様書	形名	PAR-SK2TA
-----------------------	----	-----------

 三菱電機株式会社

第3角法	作成日
単位:mm	2014-11-12

仕様書番号
(形名コード)

PARSK2TA	副番
----------	----

PARSK2TA

副番

2/2

三菱電機パッケージエアコン用別売部品仕様書

品名

分配管

形名

SDD-50SR8

1.仕様

項目	内容	
本体	分配比	室外ユニット容量を50:50に2分配
	分配管本数	液管用・ガス管用 各1本
	パイプ材質	リン脱酸銅 C1220T-OL (JIS H3300)
付属品	パイプカバー	発泡スチロール成型品 (液管・ガス管用 各1個)
	異径管	3種類 5本

※SDD-50SR5の代替として使用可能です。

2.外形図

液管用



ガス管用



異径管(付属品)



φA(内径)	φB(外径)	本数
6.35	9.52	2
12.7	15.88	2



φC(内径)	φD(外径)	本数
19.05	15.88	1

三菱電機パッケージエアコン用別売部品仕様書

形名

SDD-50SR8

 三菱電機株式会社

第3角法
単位:mm

作成日
2014-1-27

仕様書番号
(形名コード)

SDD50SR8

副番

1/1