

仕様表		電源・三相200V	
電源	周波数	Hz	50Hz
冷房	定格冷房標準能力	kW	14.0(5.8~16.0)
	定格冷房標準消費電力	kW	4.09
	冷房運転電流	A	13.1
	冷房運転力率	%	90
	定格冷房標準時の顕熱比	—	0.70
	中間冷房標準能力	kW	6.4
	中間冷房標準消費電力	kW	1.07
	中間冷房中温能力	kW	6.6
	中間冷房中温消費電力	kW	0.967
	最小冷房中温能力	kW	5.8
最小冷房中温消費電力	kW	0.820	
暖房	定格暖房標準能力	kW	16.0(4.6~19.0)
	定格暖房標準消費電力	kW	4.09
	暖房運転電流	A	13.1
	暖房運転力率	%	90
	中間暖房標準能力	kW	7.2
	中間暖房標準消費電力	kW	1.19
	最小暖房標準能力	kW	4.6
	最小暖房標準消費電力	kW	0.770
	最大暖房低温能力	kW	14.6
	最大暖房低温消費電力	kW	5.96
通年エネルギー消費効率(APF2015)	—	5.7	
JIS B8616 : 2006	—	5.5	
エネルギー消費効率COP(冷房/暖房/冷暖平均)	—	3.42/3.91/3.67	
最大運転電流	A	24.5	

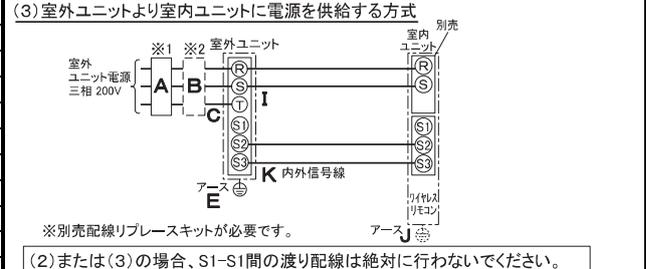
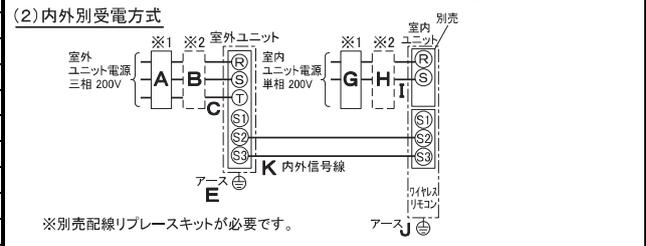
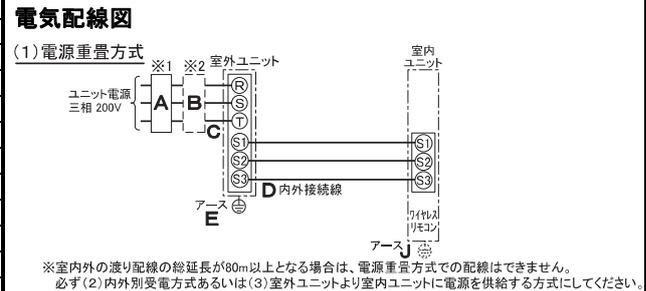
室内ユニット		PL-ERP160EA5	
外形寸法(H×W×D)	mm	298×840×840	
外装色<マンセル>	—	ビュアホワイト<6.4Y 8.9/0.4>	
補助電気ヒーター	kW	組込不可	
エアフィルター	—	PPハニカム(ロングライフ、抗菌・防カビ仕様)	
送風機(形式×出力×個数)	—	ターボファン×0.120kW×1	
風量	m³/min	静粛25—弱28—中31—強34	
機外静圧	Pa	0	
風向調節	—	上下方向 30°、35°、45°、55°、60° に設定可・スイング 左右方向 —	
運転音<PWL>	dB	静粛56—弱57—中58—強60	
製品質量	kg	25+5(パネル)	
ドレンパン	—	ABS樹脂シート・発泡PS	
ドレン配管サイズ	—	VP-25	

室外ユニット		PUZ-ERMP160LA4(-BS,-BSG)	
外形寸法(H×W×D)	mm	1350×950×330(+25)	
外装色<マンセル>	—	アイボリー<3Y 7.8/1.1>	
圧縮機	—	1日の冷凍能力 法定トーン 0.490~2.730 形式×圧縮機用電動機定格出力×個数 全密闭×3.70kW×1	
保護装置	—	吐出温度検知、圧縮機シェル温度検知、過電流検知回路	
設計圧力(高压部/低压部)	MPa	3.6/2.3	
IPコード	—	IPX4	
送風機(形式×出力×個数)	—	プロペラファン×0.060kW×2	
風量	m³/min	110	
送風機用保護装置	—	過熱/過電流保護	
運転音(冷房/暖房)<PWL>	dB	73/74	
製品質量	kg	92	
冷媒	kg	R32×3.9	
冷媒配管長	m	30(追加チャージ時75)	
高低差	m	30	
室内側冷媒配管径(液/ガス)	mm	φ9.52/φ15.88	
室外側冷媒配管径(液/ガス)	mm	φ9.52/φ15.88	
温度設定(リモコン)	—	冷房・ドライ19~30℃/暖房17~28℃	

共通事項		温度設定(リモコン)	
使用温度範囲	冷房	室内	乾球温度19~32℃/湿球温度15~23℃
		室外	乾球温度-5~52℃/ —
	暖房	室内	乾球温度17~28℃/ —
		室外	乾球温度-20~21℃/湿球温度-20~15℃
セット別売形名	ワイヤレスリモコンセット	PAR-SK3TA	
	M-フアイセンサーパネル	PLP-P160EWF3	

- 注意事項
- 冷房・暖房能力および電気特性はJIS B8616:2015に準拠した値です。
延長配管7.5m(相当長)、高低差0m
 - 冷房・暖房能力の()内は、能力変化の値を示します。
 - 通年エネルギー消費効率(APF2015)はJIS B8616:2015に基づいた数値です。
 - 運転音<PWL>はJRA4065:2013に基づいた音響パワーレベルの数値です。
 - 天井内の温度・湿度が30℃ RH80%を超える場合、断熱強化のため、別売部品『高湿度対応キット』を本体に取り付けてご使用ください。
 - 本機種はR32冷媒機種のため、最小床面積30m²を下回るスペースへの設置はできません。

機外配線要領		電源				
機外配線	ユニット電源(室外側)	漏電遮断器	定格電流	A	30	
		手元開閉器	定格感度電流	A	mA	30
			動作時間	—	—	0.1S以内
			開閉器容量	B	A	30
		配線用遮断器	開閉器容量	B	A	30
	定格電流		A	30		
	ユニット電源線太さ	C	mm²	5.5		
	内外接続線太さ	50m以下	D	mm	φ1.6	
		80m以下	D	mm	φ2.0	
	アース線太さ	E	mm	φ1.6		
室内ユニット電源(*内外別受電接続時)	電源	単相・200V				
	漏電遮断器	定格電流	G	A	15	
		定格感度電流	G	mA	30	
		動作時間	—	—	0.1S以内	
	手元開閉器	開閉器容量	H	A	15	
		B種ヒューズ	H	A	15	
	配線用遮断器	A	A	15		
	電源線太さ	I	mm²	2.0		
	内外接続線太さ	K	—	0.3mm²以上		
	アース線太さ	J	mm	φ1.6		
リモコン線	—	—	—			



- ※1. 電源には必ず漏電遮断器を取付けてください。
漏電遮断器は、インバーター回路用遮断器(三菱電機製NV-Oシリーズまたは、その同等品)を選定してください。
- ※2. 漏電遮断器が地絡保護専用の場合には、漏電遮断器と直列に手元開閉器(開閉器+B種ヒューズ)または、配線用遮断器が必要となります。
- ・電線太さは、20mまでの電圧降下を見込んで選定してありますので、20mを超える場合は、電圧降下を考慮して「内線規程」等に従い、お選びください。
- ・電力会社の地区により規制を受ける場合がありますので、事前に所轄の電力会社にお問い合わせください。

三菱電機株式会社

空冷ヒートポンプ式パッケージエアコン仕様書

2015年省エネ法基準適合/グリーン購入法適合(APF基準)

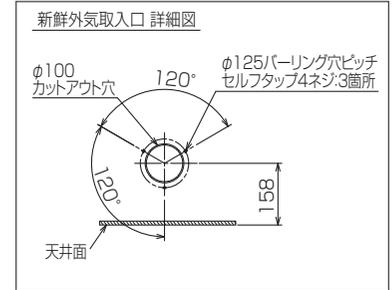
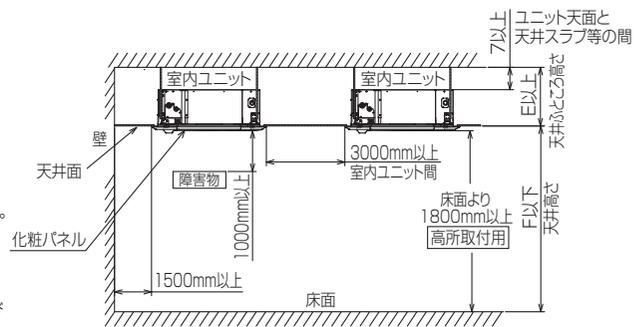
4方向天井カセット形(ファインパワーカセット)

形名	PLZ-ERMP160ELEM	〈耐塩害仕様〉は、室外ユニット形名末尾 -BS
作成日	2017-01-12	〈耐塩害仕様〉は、室外ユニット形名末尾 -BSG
図番	PLZERMP160ELEM-5	副番
記号		

注1.化粧パネルは下記からお選びください。

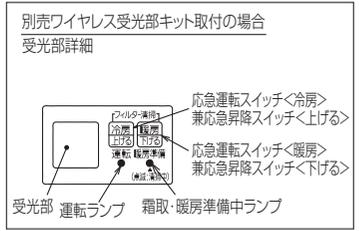
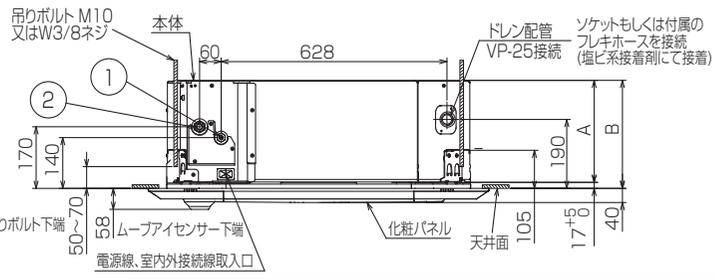
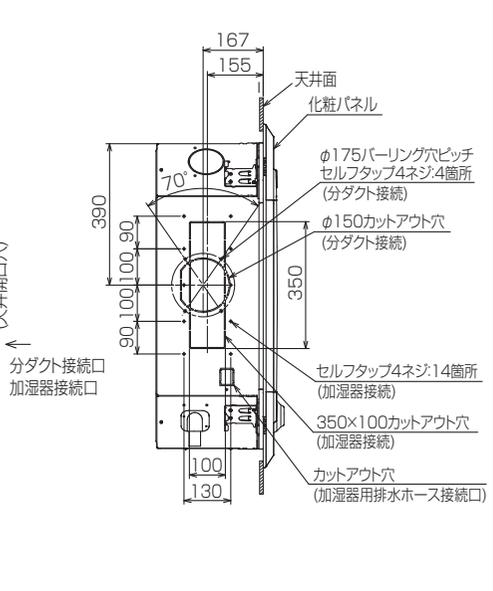
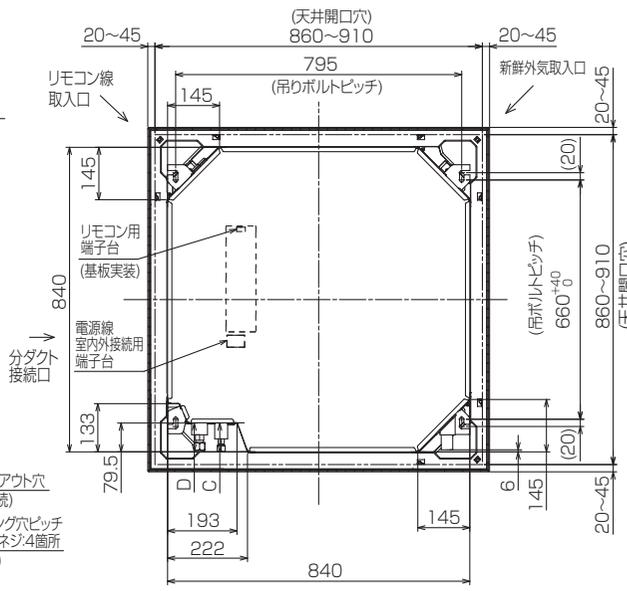
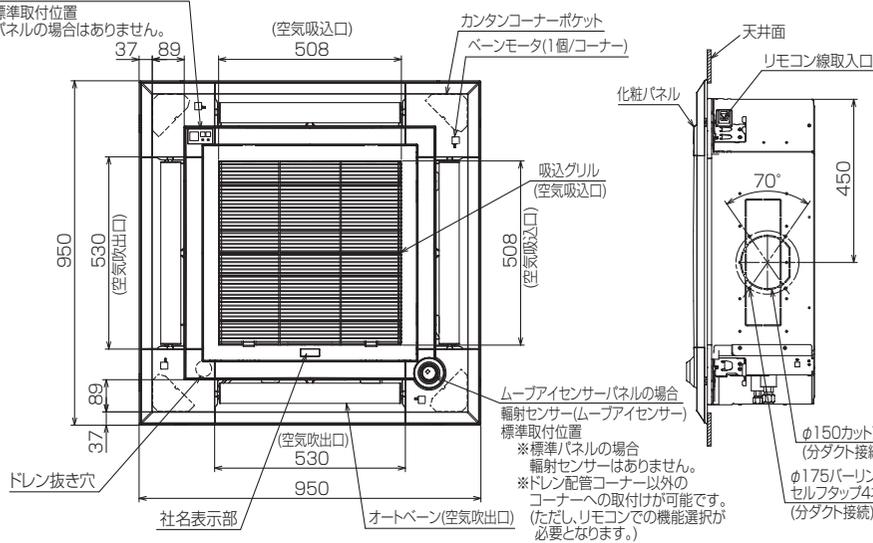
標準パネル、ムーブアイセンサーパネル、標準カンタン自動パネル
ムーブアイセンサーカンタン自動パネル

- 2.吊りボルトは耐震など必要に応じ、振れ止め用耐震支持部材にて補強を行ってください。特に天井材がない場合は、確実に補強をしてください。
- 3.吊りボルトはM10またはW3/8ネジを使用してください。(現地手配)
- 4.ドレン配管はPVC管VP-25を使用してください。
- 5.ドレンポンプ内蔵です。最大揚程は天井面から850mmです。
- 6.サービstime時、電気品を取外すことがあります。電源線ならびにリモコン線室内外接続線の接続時には、電線に十分な余裕を持たせてください。
- 7.カンタンコーナーポケットより、化粧パネルを付けたまま本体の高さ調整が可能です。
- 8.別売加湿器取付け時は、天井ふところ高さが300mm以上必要となります。
- 9.天井ふところ高さはE以上必要となります。
- 10.分ダクト接続時は十分な断熱を行ってください。(露付、露たれの原因になります。)
- 11.必要な据付けサービススペースは右図を参照願います。



別売ワイヤレス受光部キット取付の場合

受光部標準取付位置
※標準パネルの場合はありません。



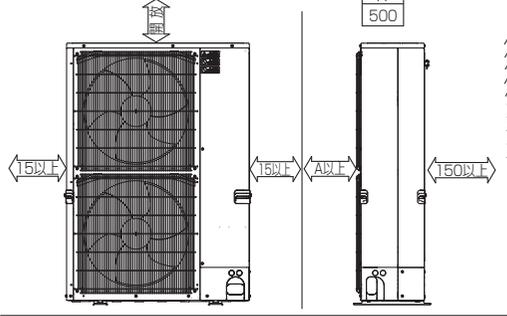
①	②	A	B	C	D	E	F
冷媒配管φ9.52 フレア接続3/8F	冷媒配管φ15.88 フレア接続5/8F	281	298	79.5	79.5	305 以上	4500 以下

BK01N453-1

単位	スケール	作成日	形名	PL-ERP160EA5		
mm	NTS	2017-3-9	パッケージエアコン室内ユニット外形図 (4方向天井カセット形)(ムーブアイセンサーパネル)			
三菱電機株式会社		図番	GA-PLERP160EA5-E	副番		記号

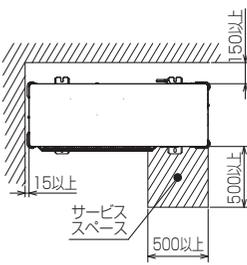
1 設置スペース(周囲必要空間)

下図は基本例を示します。
詳細につきましては工事マニュアル等の
技術資料を参照願います。

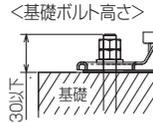


2 サービススペース

サービススペースは下図の
寸法が必要になります。



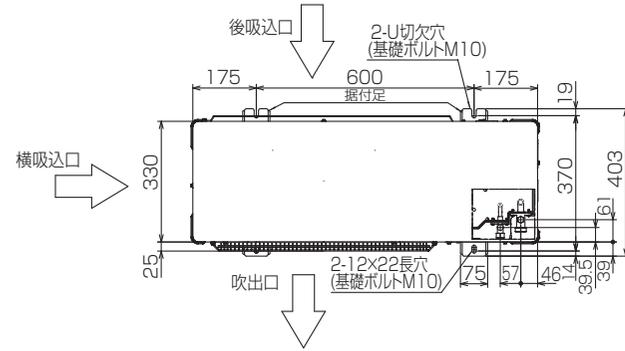
3 基礎ボルト



＜基礎ボルト高さ＞
M10の基礎ボルトでユニットの
据付足を4ヶ所ダブルナットで
強固に固定してください。
(基礎ボルト、座金、ナットは
現地手配です。)

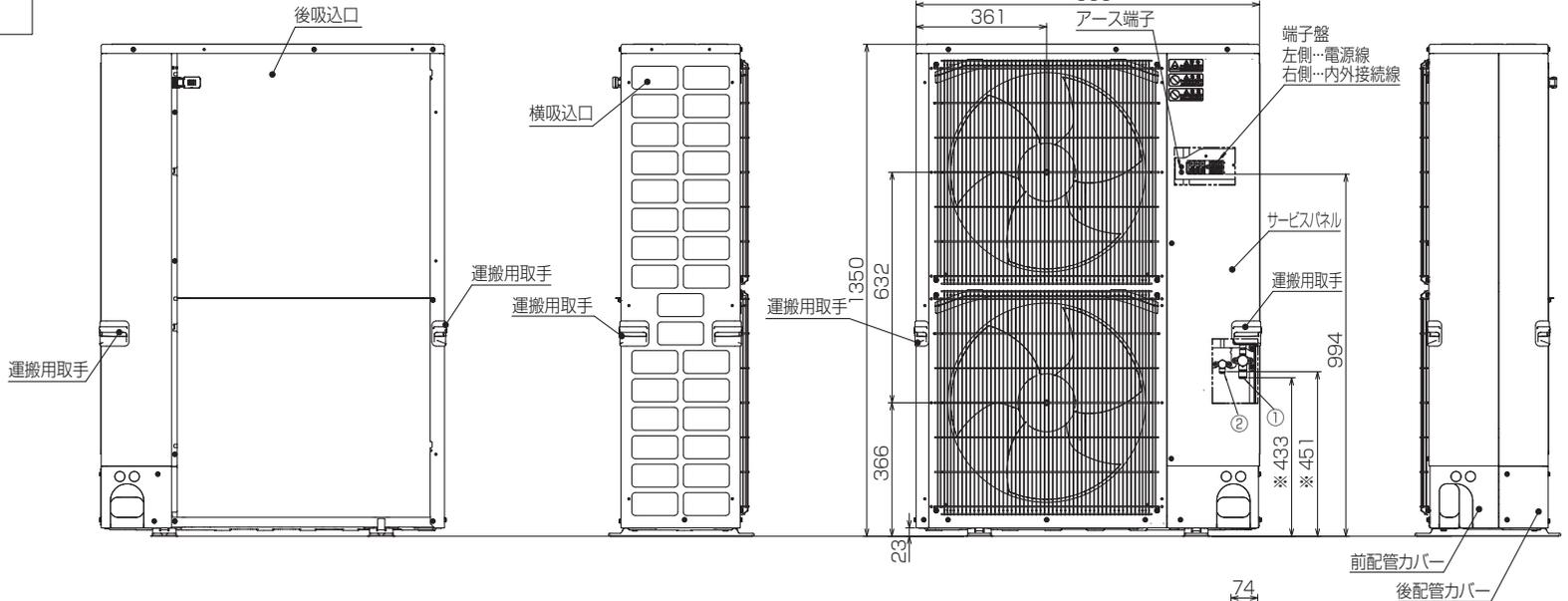
4 配管・配線取入れ方向

配管、配線接続は、
前面、右側面、後面、下面の
4方向から取入れできます。

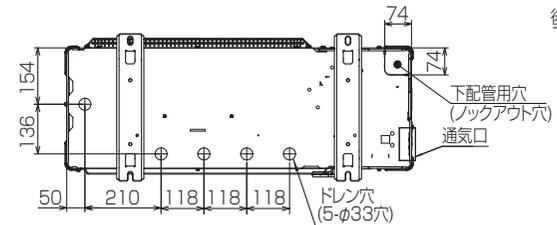
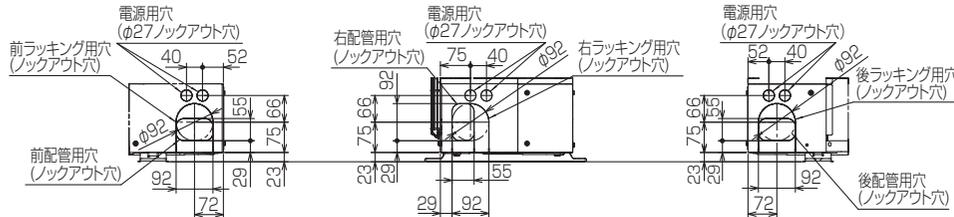


記号説明

- ①…冷媒ガス配管接続口(フレア接続)φ15.88(5/8F)
- ②…冷媒液配管接続口(フレア接続)φ9.52(3/8F)
(ERMP,CRMPシリーズはポート付き)
- ※1…ストップバルブの接続先端寸法



配管ノックアウト穴詳細



BK01N900

単位	スケール	作成日	形名	PUZ-ERMP160LA4(-BS,-BSG)		
mm	NTS	2017-1-25	パッケージエアコン室外ユニット外形図			
三菱電機株式会社			図番	GA-PUZERMP160LA4	副番	記号

三菱電機パッケージエアコン用別売部品仕様書

品名 ワイヤレスリモコンキット(操作部+受光部キット) 形名 PAR-SK3TA

1.適用機種 PLP-P160EWH3(化粧パネル)
PLP-P160EWF3(化粧パネル)

2.仕様

受光部キット

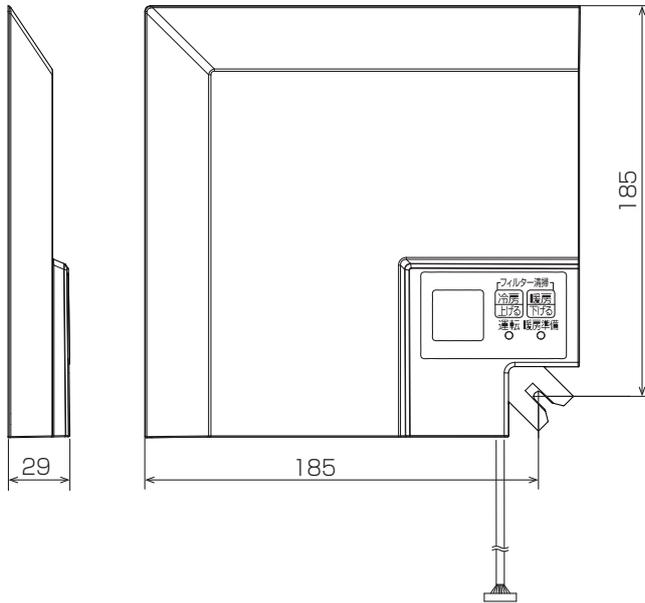
項目	内容
運転表示ランプ	運転時:LED(緑色)点灯表示、異常時:LED(緑色)点滅表示 暖房準備中:LED(オレンジ色)点灯表示
応急運転	冷房・暖房スイッチ(運転/停止)装備
ユニット制御台数	1グループ最大16冷媒系統
アダプタ配線	コネクタ付9芯コード(付属)を室内ユニット本体制御基板上的コネクタ(CN90)に接続
受光範囲	受光部正面より45°の範囲で7m以内(条件により異なります)
外装	ABS樹脂(化粧パネルと同色、マンセルNo. 6.4Y8.9/0.4)

操作部

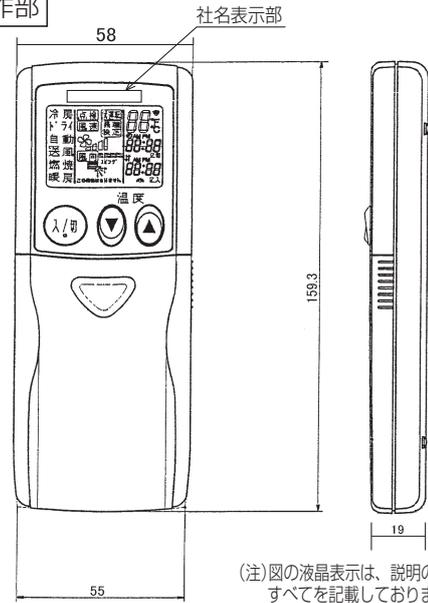
項目	内容
運転/停止	運転:運転内容を液晶表示
運転モード	冷房/ドライ/送風/自動/暖房 切換・表示
室温調節	冷房/ドライ : 19~30℃/1℃単位で設定・表示
	暖房 : 17~28℃/1℃単位で設定・表示
	自動 : 19~28℃/1℃単位で設定・表示
風速調節	静粛/弱/中/強 4ノッチ切換・表示
風向調節	上下:ペーンの吹出角度固定4段階・スイング 計5段階切換・表示 左右:“この機能はありません”表示
時刻表示	時/分表示(現在時刻・開始時刻・終了時刻)
タイマー機能	10分単位で開始・終了時刻を各々設定・表示/1日
電源	DC3V(単4アルカリ電池 2本使用(付属))
使用環境条件	温度:0~40℃ 湿度:30~90%RH(結露なきこと)
外形寸法	H159.3×W58×D19
外装	ホワイト(ABS樹脂)
据付方法	付属リモコンホルダーを壁面に直付け
付属部品	単4アルカリ乾電池2本・リモコンホルダーと取付用ネジ(4.1×16 2本)

3.外形図

受光部キット



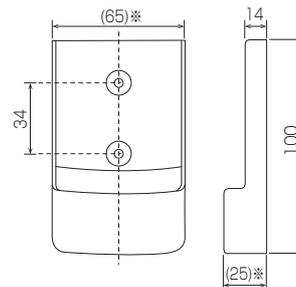
操作部



(注)図の液晶表示は、説明のためすべてを記載しておりますが、実際には該当部分のみ表示します。

リモコンホルダー

※()の寸法は実測値です。



三菱電機パッケージエアコン用別売部品仕様書

形名 PAR-SK3TA

 三菱電機株式会社

第3角法
単位:mm

作成日
2014-12-25

仕様書番号
(形名コード)

PARSK3TA

副番

1/2

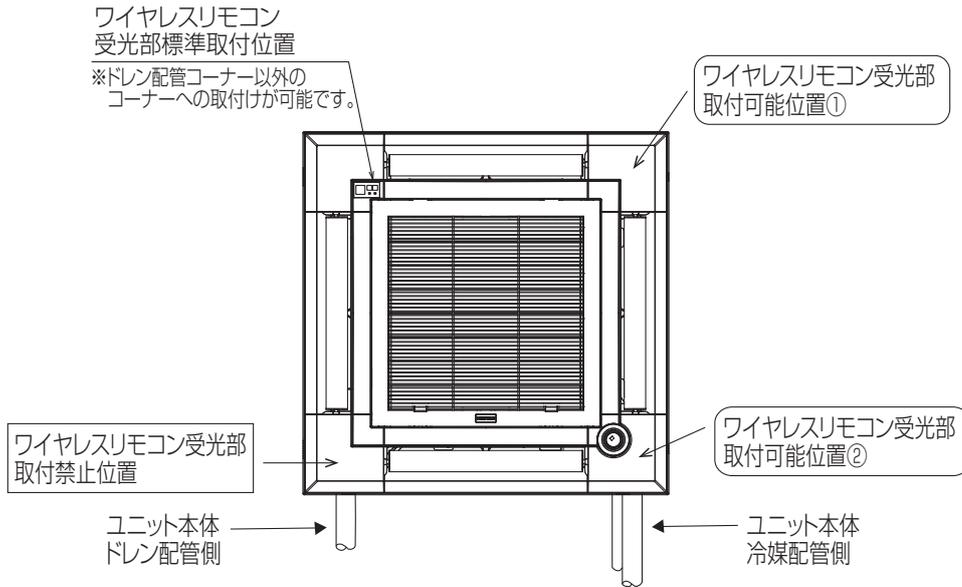
三菱電機パッケージエアコン用別売部品仕様書

品名	ワイヤレスリモコンキット(操作部+受光部キット)	形名	PAR-SK3TA
----	--------------------------	----	-----------

4.取付位置

受光部キット

本品は化粧パネルの下図の位置に取り付けます。
 標準取付位置以外の下図2ヶ所に取り付け可能です。
 ※別売カンタン自動パネル(自動昇降)には、
 取付け済みですので、本部品は不要です。



三菱電機パッケージエアコン用別売部品仕様書

形名

PAR-SK3TA

 三菱電機株式会社

第3角法

作成日

仕様書番号

PARSK3TA

副番

2/2

単位:mm

2014-12-25

(形名コード)