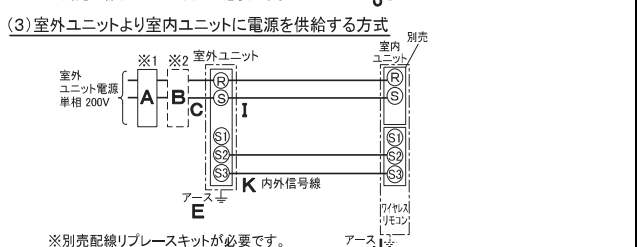
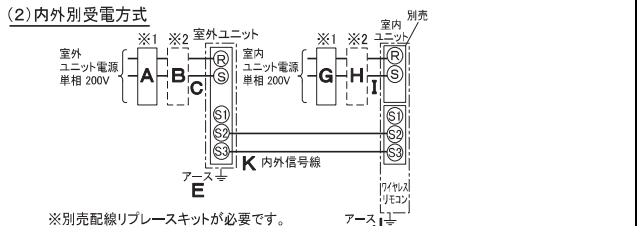
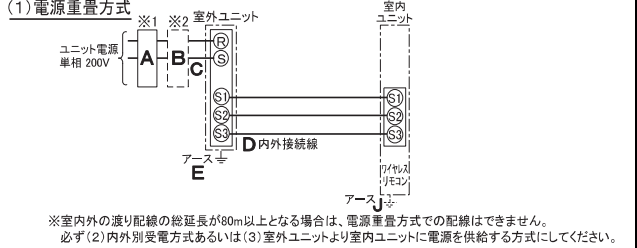


仕様表			
電源	電源・単相200V		
電源周波数	Hz 50Hz		
冷房標準	定格冷房標準能力	kW 3.6(1.5~4.0)	
	定格冷房標準消費電力	kW 0.759	
	冷房運転消費電力	A 4.1	
	冷房運転力率	% 92	
	定格冷房標準時の顕熱比	- 0.83	
	中間冷房標準能力	kW 1.7	
	中間冷房標準消費電力	kW 0.255	
	中間冷房中温能力	kW 1.8	
	中間冷房中温消費電力	kW 0.205	
	最小冷房中温能力	kW 1.5	
最小冷房中温消費電力	kW 0.200		
暖房標準	定格暖房標準能力	kW 4.0(1.2~5.2)	
	定格暖房標準消費電力	kW 0.871	
	暖房運転消費電力	A 4.7	
	暖房運転力率	% 92	
	中間暖房標準能力	kW 1.8	
	中間暖房標準消費電力	kW 0.291	
	最小暖房標準能力	kW 1.2	
	最小暖房標準消費電力	kW 0.201	
	最大暖房低温能力	kW 4.5	
	最大暖房低温消費電力	kW 1.47	
通年エネルギー消費効率(APF2015)	- 6.4		
JIS B8616 : 2006	- 6.1		
エネルギー消費効率COP(冷房/暖房/冷暖平均)	- 4.74/4.59/4.67		
最大運転電流	A 13.0		
室内ユニット	室内形名	PL-ERP40EA4	
	外形寸法<H×W×D>	mm 258×840×840	
	外装色<マンセル>	- ビュアホワイト<6.4Y 8.9/0.4>	
	補助電気ヒーター	kW 組込不可	
	エアフィルター	PPハニカム(ロングライフ、抗菌・防カビ仕様)	
	送風機(形式×出力×個数)	- ターボファン×0.050kW×1	
	風量	m³/min 静粛10-弱12-中13-強15	
	機外静圧	Pa 0	
	風向調節	上下方向 30°・35°・45°・55°・60°に設定可・スイング 左右方向 -	
	運転音<PWL>	dB 静粛42-弱43-中44-強45	
	製品質量	kg 20+5(パネル)	
	ドレンパン	ABS樹脂シート・発泡PS	
	ドレン配管サイズ	- VP-25	
	室外ユニット	室外形名	PUZ-ERMP40SKA2(-BS,-BSG)
		外形寸法<H×W×D>	mm 630×809(+62)×300(+23)
外装色<マンセル>		- アイボリー<3Y 7.8/1.1>	
圧縮機		1日の冷凍能力 法定ト 0.140~0.810 形式×出力×個数 - 全密閉×0.8kW×1 保護装置 - 吐出温度検知、圧縮機シェル温度検知、過電流検知回路	
設計圧力(高圧部/低圧部)		MPa 4.15/2.3	
IPコード		- IPX4	
送風機(形式×出力×個数)		- プロベラファン×0.040kW×1	
風量		m³/min 45	
送風機用保護装置		- 過熱/過電流保護	
運転音(冷房/暖房)<PWL>		dB 64/66	
製品質量		kg 42	
冷媒		kg R32×1.8	
冷媒配管長		m 30(追加チャージ時50)	
高低差		m 30	
共通事項		室内側冷媒配管径(液/ガス)	mm φ6.35/φ12.7
	室外側冷媒配管径(液/ガス)	mm φ6.35/φ12.7	
	温度設定(リモコン)	冷房・ドライ19~30℃/暖房17~28℃	
使用温度範囲	冷房	室内	乾球温度19~32℃/湿球温度15~23℃
		室外	乾球温度-5~52℃/ -
	暖房	室内	乾球温度17~28℃/ -
		室外	乾球温度-20~21℃/湿球温度-20~15℃
セット別売形名	ワイヤレスリモコン	PAR-SK3TA	
	M-フアイセンサーパネル	PLP-P160EWF3	
注意事項			
1. 冷房・暖房能力および電気特性はJIS B8616:2015およびJRA4002:2013R1に準拠した値です。延長配管7.5m(相当長)、高低差0m			
2. 冷房・暖房能力の( )内は、能力変化の値を示します。			
3. 通年エネルギー消費効率(APF2015)はJIS B8616:2015およびJRA4002:2013R1に基づいた数値です。			
4. 運転音<PWL>はJRA4065:2013に基づいた音響パワーレベルの数値です。			
5. 天井内の温度・湿度が30℃RH80%を超える場合、断熱強化のため、別売部品『高湿度対応キット』を本体に取り付けてご使用ください。			
6. 本機種はR32冷媒機種のため、最小床面積10m²を下回るスペースへの設置はできません。			

機外配線要領				
ユニット電源(室外側)	漏電遮断器	定格電流	A 20	
		定格感度電流	mA 30	
		動作時間	- 0.1S以内	
	手元開閉器	開閉器容量	A 30	
		B種ヒューズ	A 20	
	配線用遮断器	定格電流	A 20	
	ユニット電源線太さ	C	mm² 3.5	
	内外接続線太さ	50m以下	D	mm φ1.6
		80m以下	D	mm φ1.6
	アース線太さ	E	mm φ1.6	
室内ユニット電源(*内外別受電接続時)	電源	単相・200V		
	漏電遮断器	定格電流	A 15	
		定格感度電流	mA 30	
		動作時間	- 0.1S以内	
	手元開閉器	開閉器容量	A 15	
		B種ヒューズ	A 15	
	配線用遮断器	定格電流	A 15	
	電源線太さ	I	mm² 2.0	
	内外接続線太さ	K	- 0.3mm²以上	
	アース線太さ	J	mm φ1.6	
リモコン線	-	-		

### 電気配線図



(2)または(3)の場合、S1-S1間の渡り配線は絶対に行わないでください。

- ※1. 電源には必ず漏電遮断器を取付けてください。漏電遮断器は、インバーター回路用遮断器(三菱電機製NV-Oシリーズまたは、その同等品)を選定してください。
- ※2. 漏電遮断器が地絡保護専用の場合には、漏電遮断器と直列に手元開閉器(開閉器+B種ヒューズ)または、配線用遮断器が必要となります。
- ・電線太さは、20mまでの電圧降下を見込んで選定してありますので、20mを超える場合は、電圧降下を考慮して「内線規程」等に従い、お選びください。
- ・電力会社の地区により規制を受ける場合がありますので、事前に所轄の電力会社にお問い合わせください。

**三菱電機株式会社**  
**空冷ヒートポンプ式パッケージエアコン仕様書**  
 2015年省エネ法基準適合/グリーン購入法適合(APF基準)  
**4方向天井カセット形(ファインパワーカセット)**

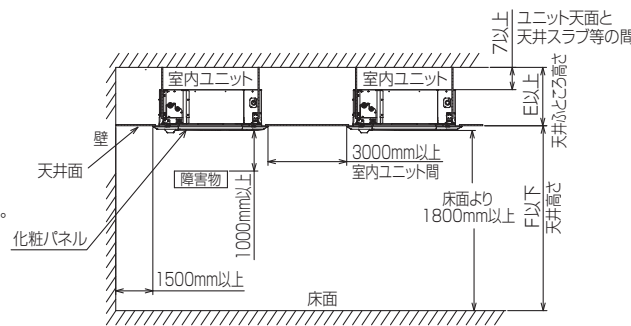
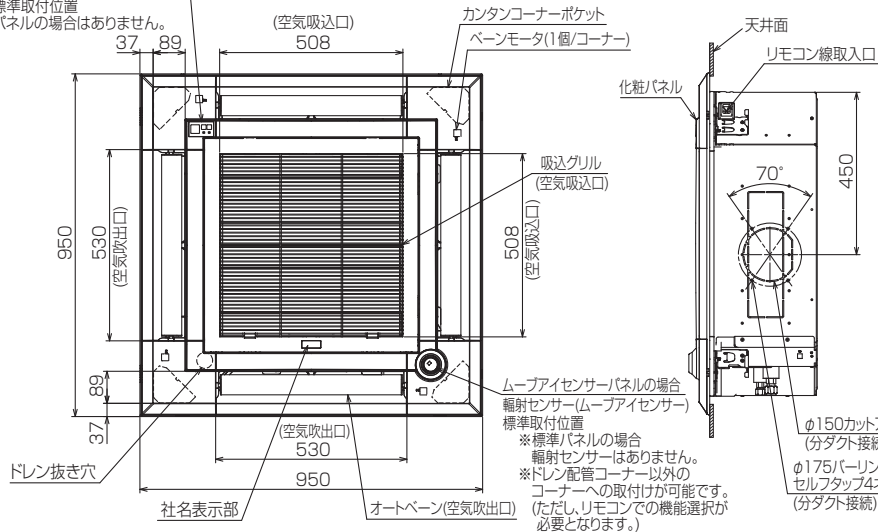
形名	PLZ-ERMP40SELEK	<耐塩害仕様>は、室外ユニット形名末尾 -BS
		<耐塩害仕様>は、室外ユニット形名末尾 -BSG
作成日	2016-10-28	図番
		PLZERMP40SELEK-5
		副番
		A
		記号

注1.化粧パネルは下記からお選びください。

- 標準パネル、ムーブアイセンサーパネル、標準カンタン自動パネル、ムーブアイセンサーカンタン自動パネル
- 吊りボルトは耐震など必要に応じて、振れ止め用耐震支持部材にて補強を行ってください。特に天井材がない場合は、確実に補強をしてください。
- 吊りボルトはM10またはW3/8ネジを使用してください。(現地手配)
- ドレン配管はPVC管VP-25を使用してください。
- ドレンポンプ内蔵です。最大揚程は天井面から850mmです。
- サービス時、電気品を取外すことがあります。電源線ならびにリモコン線室内外接続線の接続時には、電線に十分な余裕を持たせてください。
- カンタンコーナーポケットより、化粧パネルを付けたまま本体の高さ調整が可能です。
- 別売加湿器取り付け時は、天井ふところ高さが300mm以上必要となります。
- 天井ふところ高さは E 以上必要となります。
- 分ダクト接続時は十分な断熱を行ってください。(露付、露たれの原因になります。)
- 必要な据付けサービスベースは右図を参照願います。
- フィルター自動清掃ユニット、別売多機能ケースメントおよび別売高性能フィルター取り付け時の外形図は、専用の外形図を参照願います。

カンタン自動パネル、または別売ワイヤレス受光部キット取付の場合

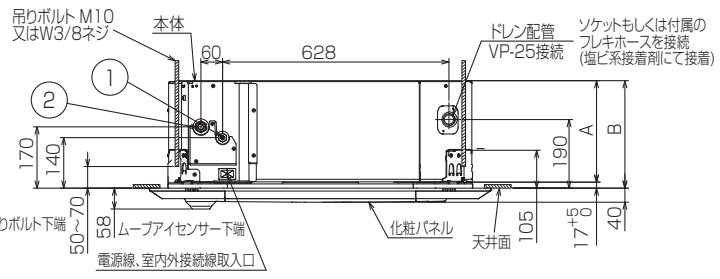
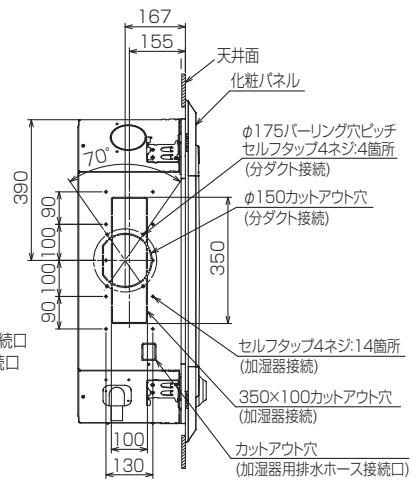
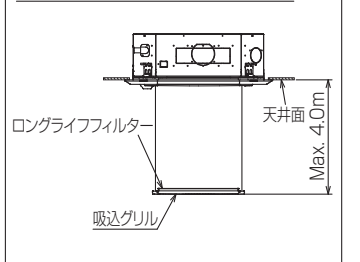
受光部標準取付位置  
※標準パネルの場合はありません。



新鮮外気取入口 詳細図



カンタン自動パネル吸込グリル昇降寸法



①	②	A	B	C	D	E	F
冷媒配管φ6.35 フレア接続1/4F	冷媒配管φ12.7 フレア接続1/2F	241	258	76	76.5	265 以上	3500 以下

BK01N453-1

単位	スケール	作成日	形名	PL-ERP40EA4		
mm	NTS	2016-4-26	パッケージエアコン室内ユニット外形図 (4方向天井カセット形) (ムーブアイセンサーパネル)			
三菱電機株式会社		図番	GA-PLERP40EA4-E	副番	A	記号



設置スペース(周囲必要空間)

下図は基本例を示します。  
 詳細につきましては工事マニュアル等の  
 技術資料を参照願います。



BK01J212

単位	スケール	作成日	形名	PUZ-ERMP40SKA2(-BS(G))
mm	NTS	2016-1-14	パッケージエアコン室外ユニット外形図	
三菱電機株式会社			図番	GA-PUZERMP40SKA2
			副番	
			記号	

# 三菱電機パッケージエアコン用別売部品仕様書

品名 ワイヤレスリモコンキット(操作部+受光部キット) 形名 PAR-SK3TA

1.適用機種 PLP-P160EWH3(化粧パネル)  
PLP-P160EWF3(化粧パネル)

## 2.仕様

### 受光部キット

項目	内容
運転表示ランプ	運転時:LED(緑色)点灯表示、異常時:LED(緑色)点滅表示 暖房準備中:LED(オレンジ色)点灯表示
応急運転	冷房・暖房スイッチ(運転/停止)装備
ユニット制御台数	1グループ最大16冷媒系統
アダプタ配線	コネクタ付9芯コード(付属)を室内ユニット本体制御基板上的コネクタ(CN90)に接続
受光範囲	受光部正面より45°の範囲で7m以内(条件により異なります)
外装	ABS樹脂(化粧パネルと同色、マンセルNo. 6.4Y8.9/0.4)

### 操作部

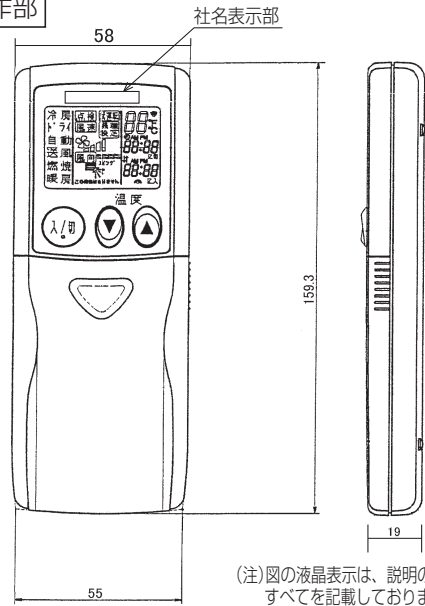
項目	内容
運転/停止	運転:運転内容を液晶表示
運転モード	冷房/ドライ/送風/自動/暖房 切換・表示
室温調節	冷房/ドライ : 19~30℃/1℃単位で設定・表示 暖房 : 17~28℃/1℃単位で設定・表示 自動 : 19~28℃/1℃単位で設定・表示
風速調節	静粛/弱/中/強 4ノッチ切換・表示
風向調節	上下:ペーンの吹出角度固定4段階・スイング 計5段階切換・表示 左右:“この機能はありません”表示
時刻表示	時/分表示(現在時刻・開始時刻・終了時刻)
タイマー機能	10分単位で開始・終了時刻を各々設定・表示/1日
電源	DC3V(単4アルカリ電池 2本使用(付属))
使用環境条件	温度:0~40℃ 湿度:30~90%RH(結露なきこと)
外形寸法	H159.3×W58×D19
外装	ホワイト(ABS樹脂)
据付方法	付属リモコンホルダーを壁面に直付け
付属部品	単4アルカリ乾電池2本・リモコンホルダーと取付用ネジ(4.1×16 2本)

## 3.外形図

### 受光部キット



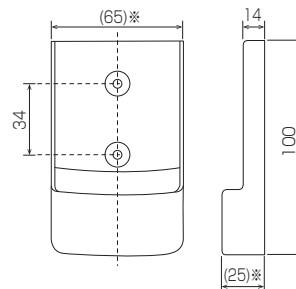
### 操作部



(注)図の液晶表示は、説明のためすべてを記載しておりますが、実際には該当部分のみ表示します。

### リモコンホルダー

※( )の寸法は実測値です。



三菱電機パッケージエアコン用別売部品仕様書

形名 PAR-SK3TA

三菱電機株式会社

第3角法  
単位:mm

作成日  
2014-12-25

仕様書番号  
(形名コード)

PARSK3TA

副番

1/2

# 三菱電機パッケージエアコン用別売部品仕様書

品名	ワイヤレスリモコンキット(操作部+受光部キット)	形名	PAR-SK3TA
----	--------------------------	----	-----------

## 4.取付位置

### 受光部キット

本品は化粧パネルの下図の位置に取り付けます。  
標準取付位置以外の下図2ヶ所に取り付け可能です。  
※別売カンタン自動パネル(自動昇降)には、  
取付け済みですので、本部品は不要です。



三菱電機パッケージエアコン用別売部品仕様書

形名

PAR-SK3TA

 三菱電機株式会社

第3角法

作成日

仕様書番号

PARSK3TA

副番

2/2

単位:mm

2014-12-25

(形名コード)