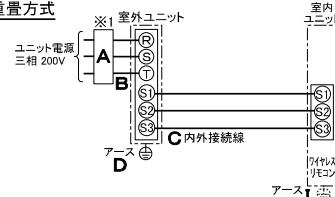


仕 様 表		電 源 ・ 三 相 200V		
電 源	周 波 数	Hz	60Hz	
冷 房	定 格 標 準	定 格 冷 房 標 準 能 力	kW 5.0(1.8~5.6)	
		定 格 冷 房 標 準 消 費 電 力	kW 1.25	
		冷 房 運 転 電 流	A 4.0	
		冷 房 運 転 力 率	% 91	
		定 格 冷 房 標 準 時 の 顕 熱 比	— 0.85	
	中 間 標 準	中 間 冷 房 標 準 能 力	kW 2.3	
		中 間 冷 房 標 準 消 費 電 力	kW 0.336	
	中 間 中 温	中 間 冷 房 中 温 能 力	kW 2.4	
		中 間 冷 房 中 温 消 費 電 力	kW 0.293	
	最 小 中 温	最 小 冷 房 中 温 能 力	kW 1.8	
	最 小 冷 房 中 温 消 費 電 力	kW 0.206		
暖 房	定 格 標 準	定 格 暖 房 標 準 能 力	kW 5.6(1.6~7.3)	
		定 格 暖 房 標 準 消 費 電 力	kW 1.31	
		暖 房 運 転 電 流	A 4.2	
		暖 房 運 転 力 率	% 91	
	中 間 標 準	中 間 暖 房 標 準 能 力	kW 2.6	
		中 間 暖 房 標 準 消 費 電 力	kW 0.403	
	最 小 標 準	最 小 暖 房 標 準 能 力	kW 1.6	
		最 小 暖 房 標 準 消 費 電 力	kW 0.251	
	最 大 低 温	最 大 暖 房 低 温 能 力	kW 6.0	
		最 大 暖 房 低 温 消 費 電 力	kW 2.25	
通 年 エ ネ ル ギ ー 消 費 効 率 (APF2015)	—	6.5		
JIS B8616 : 2006	—	6.1		
エ ネ ル ギ ー 消 費 効 率 COP(冷房/暖房/冷暖平均)	—	4.00/4.27/4.14		
最 大 運 転 電 流	A	9.0		
室 内 ユ ニ ッ ト	室 内 形 名	PL-ERP56HA2		
	外 形 寸 法 <H × W × D>	mm 258 × 840 × 840		
	外 装 色 <マ ン セ ル >	— クリアホワイト<1.0Y 9.2/0.2>		
	補 助 電 気 ヒ ー タ ー	kW 組込不可		
	エ ア フ ィ ル タ ー	PPハニカム(ロングライフ、抗菌・防カビ仕様)		
	送 風 機 (形 式 × 出 力 × 個 数)	— ターボファン × 0.050kW × 1		
	風 量	m ³ /min	静粛12-弱16-中17-強18	
	機 外 静 圧	Pa	0	
	風 向 調 節	上下方向	35°, 40°, 45°, 50°, 60° に設定可・スイング	
		左右方向	—	
室 外 ユ ニ ッ ト	運 転 音 <PWL>	dB 静粛44-弱47-中48-強49		
	製 品 質 量	kg 20+4.5(パネル)		
	ド レ ン パ ン	ABS樹脂シート・発泡PS		
	ド レ ン 配 管 サ イ ズ	— VP-25		
	室 外 形 名	PUZ-ERMP56KA13(-BS,-BSG)		
	外 形 寸 法 <H × W × D>	mm 630 × 809(+62) × 300(+23)		
	外 装 色 <マ ン セ ル >	— アイボリー<3Y 7.8/1.1>		
	圧 縮 機	1 日 の 冷 凍 能 力	法定トン 0.140~1.140	
		形式 × 圧縮機用電動機定格出力 × 個数	— 全密閉 × 1.00kW × 1	
	保 護 装 置	— 吐出温度検知、圧縮機シェル温度検知、過電流検知回路		
設 計 圧 力 (高 圧 部 / 低 圧 部)	MPa	4.15 / 2.3		
I P コ ー ド	—	IPX4		
送 風 機 (形 式 × 出 力 × 個 数)	— プロペラファン × 0.040kW × 1			
風 量	m ³ /min	45		
送 風 機 用 保 護 装 置	— 過熱/過電流保護			
運 転 音 (冷 房 / 暖 房) <PWL>	dB 65 / 67			
製 品 質 量	kg	41		
共 通 事 項	冷 媒	kg	R32 × 2.0	
	冷 媒 配 管 長	m	30(追加チャージ時50)	
	高 低 差	m	30	
	室 内 側 冷 媒 配 管 径 (液 / ガ ス)	mm	φ 6.35 / φ 12.7	
	室 外 側 冷 媒 配 管 径 (液 / ガ ス)	mm	φ 6.35 / φ 12.7	
温 度 設 定 (リ モ コ ン)	冷房・ドライ19~30℃/暖房17~28℃			
使 用 温 度 範 囲	冷 房	室 内	乾球温度19~32℃/湿球温度15~23℃	
		室 外	乾球温度-5~52℃ / —	
	暖 房	室 内	乾球温度17~28℃ / —	
		室 外	乾球温度-20~21℃/湿球温度-20~15℃	
セ ッ ト 別 売 形 名	ワイヤレスリモコンキット	PAR-SK6TA		
	標準パネル	PLP-PI60HWH		

機 外 配 線 要 領					
機 外 配 線	ユニット電源 (室外側)	漏電遮断器	定格電流	A	15
			定格感度電流	F	mA 30
			動作時間	—	0.1S以内
		ユニット電源線太さ	B	mm ²	2.0
	内外接続線太さ	50m 以下	C	mm	φ 1.6
			80m 以下	mm	φ 1.6
	ア ー ス 線 太 さ	D	mm	φ 1.6	
	電 源	単相・200V			
室 内 ユ ニ ッ ト 電 源 (4内外別受電接続時)	漏電遮断器	定格電流	A	15	
		定格感度電流	F	mA 30	
		動作時間	—	0.1S以内	
	電 源 線 太 さ	G	mm ²	2.0	
	内 外 接 続 線 太 さ	H	—	0.3mm ² 以上	
	ア ー ス 線 太 さ	I	mm	φ 1.6	
	リ モ コ ン 線	—	—	—	

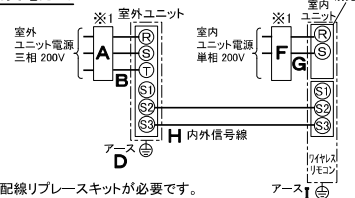
電 気 配 線 図

(1) 電源重畳方式



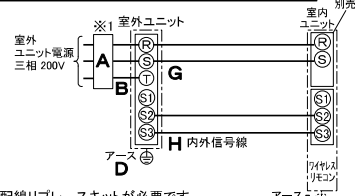
※室内外の渡り配線の総延長が80m以上となる場合は、電源重畳方式での配線はできません。
必ず(2)内外別受電方式あるいは(3)室外ユニットより室内ユニットに電源を供給する方式にしてください。

(2) 内外別受電方式



※別売配線リブレスキットが必要です。

(3) 室外ユニットより室内ユニットに電源を供給する方式



※別売配線リブレスキットが必要です。

(2)または(3)の場合、S1-S1間の渡り配線は絶対に行わないでください。

※1. 電源には必ず漏電遮断器を取付けてください。

- 漏電遮断器は、地絡・過負荷・短絡保護兼用のインバーター回路用遮断器(三菱電機製NV-Cシリーズまたは、その同等品)を選定してください。
- 漏電遮断器が地絡保護専用の場合には、漏電遮断器と直列に手元開閉器(開閉器+B種ヒューズ)または、配線用遮断器が必要となります。
- 電線太さは、20mまでの電圧降下を見込んで選定してありますので、20mを超える場合は、電圧降下を考慮して「内線規程」等に準拠し、お選びください。
- 電力会社の地区により規制を受ける場合がありますので、事前に所轄の電力会社にお問い合わせください。



三菱電機株式会社
空冷ヒートポンプ式パッケージエアコン仕様書
2015年省エネ法基準適合/グリーン購入法適合(APF基準)

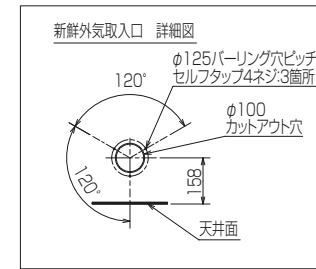
4方向天井カセット形(リースクエアタイプ)

形名	PLZ-ERMP56HL3	<耐塩害仕様>は、室外ユニット形名末尾 -BS		
		<耐塩害仕様>は、室外ユニット形名末尾 -BSG		
作成日	2023-01-12	図番	PLZERMP56HL3-6	副番
				記号

- 注意事項
- 冷房・暖房能力および電気特性はJIS B8616:2015に準拠した値です。
延長配管7.5m(相当長)、高低差0m
 - 冷房・暖房能力の()内は、能力変化の値を示します。
 - 通年エネルギー消費効率(APF2015)はJIS B8616:2015に基づいた数値です。
 - 運転音<PWL>はJIS B 8616:2015に基づいた値です。
 - 天井内の温度・湿度が30℃ RH80%を超える場合、断熱強化のため、別売部品「高湿度対応キット」を本体に取り付けてご使用ください。
 - 本機種はR32冷媒機種のため、最小床面積10m²を下回るスペースへの設置はできません。

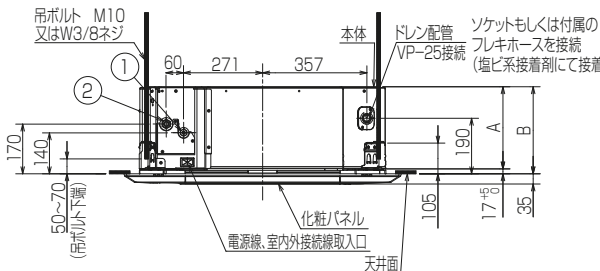
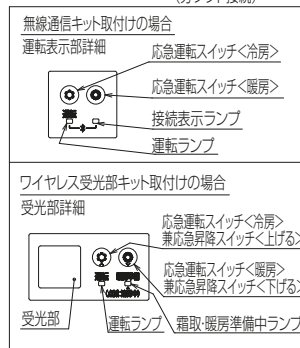
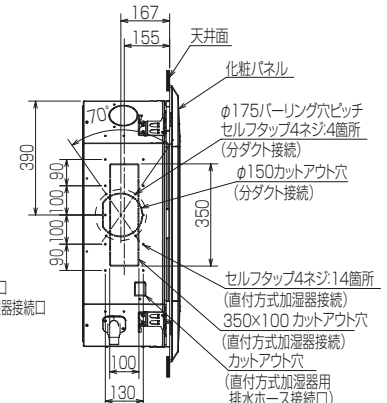
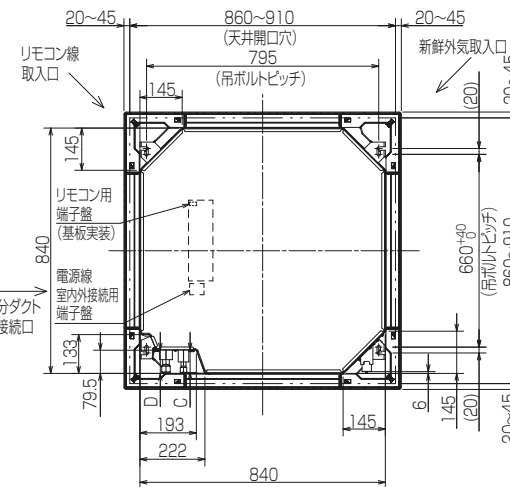
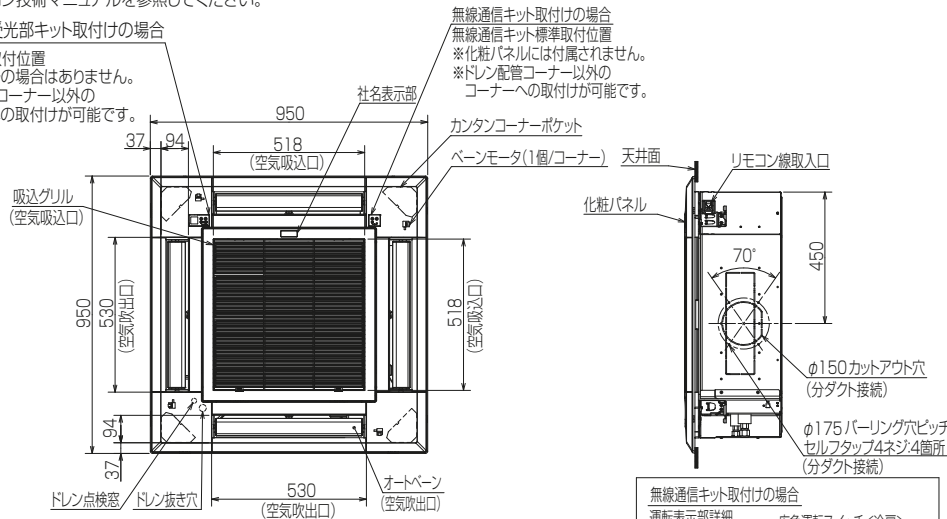
注1.化粧パネルは下記からお選びください。

- 標準パネル、ムーブアイセンサーパネル、標準カンタン自動パネル
 ムーブアイセンサーカンタン自動パネル
- 吊ボルトは耐震など必要に応じ、揺れ止め用耐震支持部材にて補強を行ってください。特に天井材がない場合は、確実に補強をしてください。
 - 吊ボルトはM10またはW3/8ネジを使用してください。(現地手配)
 - ドレン配管はPVC管VP-25を使用してください。
ドレンポンプ内蔵です。最大場程は天井面から850mmです。
 - サービス時、電気品をとりはずすことがあります。電源線ならびにリモコン線室内外接続線の接続時には、電線に十分な余裕を持たせてください。
 - カンタンコーナーポケットより、化粧パネルを付けたまま本体の高さ調整が可能です。
 - 直付方式加湿器取付時の推奨天井ふところ高さは330mm以上です。
 - 天井ふところ高さはE以上必要となります。
 - 分ダクト接続時は十分な断熱を行ってください。(露つき、露たれの原因になります。)
 - 必要な据付け・サービススペースは右図を参照願います。
 - フィルター自動清掃ユニット、多機能ケースメント、左右ルーバーユニット、「ヘルスエア機能」搭載クリーンユニットおよびカンタン自動パネル取付時の外形図は、専用の外形図を参照願います。
 - 分ダクト・外気取入れをする場合については、特性や据付け制約事項がありますので、スリムエアコン技術マニュアルを参照してください。



ワイヤレス受光部キット取付けの場合

受光部標準取付位置
 ※標準パネルの場合はありません。
 ※ドレン配管コーナー以外のコーナーへの取付けが可能です。



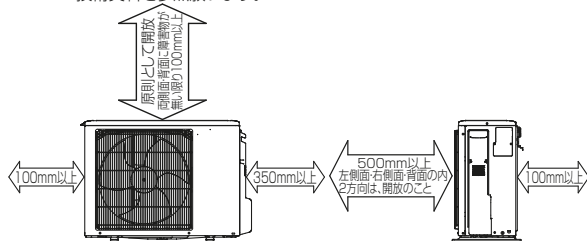
① (液管)	② (ガス管)	A	B	C	D	E	F
冷媒配管 φ6.35 フレア接続 1/4F	冷媒配管 φ12.7 フレア接続 1/2F	241	258	72.5	76.5	265	3500

RK01V426-1

単位	スケール	作成日	形名	PL-ERP56HA2
mm	NTS	2022-12-9	パッケージエアコン室内ユニット外形図 (4方向天井カセット形) (標準パネル)	
三菱電機株式会社		図番	GA-PLERP56HA2	副番
				記号

1 設置スペース(周囲必要空間)

下図は基本例を示します。
詳細につきましては工事マニュアルなどの
技術資料を参照願います。



2 基礎ボルト

M10の基礎ボルトで室外ユニットの据付足を
4箇所ナットで強固に固定してください。
(基礎ボルト、座金、ナットは現地手配です。)

<基礎ボルト高さ>



3 配管・配線取入れ方向

配管、配線接続は、
背面側からのみ取入れできます。



RK01B177-3

単位	スケール	作成日	形名	PUZ-ERMP56KA13(-BS,-BSG)		
mm	NTS	2022-12-20	パッケージエアコン室外ユニット外形図			
三菱電機株式会社			図番	GA-PUZERMP56KA13	副番	記号

三菱電機パッケージエアコン用別売部品仕様書

品名 ワイヤレスリモコンキット(操作部+受光部キット) 形名 PAR-SK6TA

1.適用機種 PLP-P160HWH(化粧パネル)
PLP-P160HWF(化粧パネル) (代表機種のみ掲載しています)

2.仕様

受光部キット

項目	内容
運転表示ランプ	運転時:LED(緑色)点灯表示、異常時:LED(緑色)点滅表示 暖房準備中:LED(オレンジ色)点灯表示
応急運転	冷房・暖房スイッチ(運転/停止)装備
ユニット制御台数	1グループ最大16冷媒系統
アダプター配線	コネクタ付9芯コード(付属)を室内ユニット本体制御基板上的コネクタ(CN90)に接続
受光範囲	受光部正面より45°の範囲で7m以内(条件により異なります)
外装	ABS樹脂(化粧パネルと同色、マンセルNo. 1.0Y 9.0/0.2)

操作部

項目	内容
運転/停止	運転:運転内容を液晶表示
運転モード ※1	冷房/ドライ/送風/自動/暖房 設定・表示
室温調節	冷房/ドライ:19~30℃/0.5℃単位で設定・表示 暖房:17~28℃/0.5℃単位で設定・表示 自動:19~28℃/0.5℃単位で設定・表示
風速調節 ※1	静粛/弱/中/強 4ノッチ、自動設定・表示
風向調節 ※1	上下:ベーンの吹出角度固定5段階、スイング、自動に設定可 左右:正面(停止時)、スイング、自動に設定可 ※2
時刻表示	時/分表示(現在時刻・開始時刻・終了時刻)
タイマー機能	10分単位で開始・終了時刻を各々設定・表示/1日
週間スケジュール機能	最大4パターンの開始・終了時刻、温度を各々設定・表示/曜日 ※2・※3
電源	DC3V(単3アルカリ電池 2本使用(付属))
使用環境条件	温度:0~40℃ 湿度:30~90%RH(結露なきこと)
外形寸法	H188×W66×D22
外装	ホワイト(ABS樹脂)
据付方法	付属リモコンホルダーを壁面に直付け
付属部品	単3アルカリ乾電池2本・リモコンホルダーと取付用ネジ(3.5×16 2本)

※1:機種によって機能がない場合や、設定できる内容が異なります。機種の機能にあわせてワイヤレスリモコンで設定項目の変更が可能です。詳細は据付工事説明書をご参照ください。
※2:グループ制御を行う場合には使用できません。
※3:機種によっては機能がない場合があります。

3.外形図

受光部キット



操作部



(注)図の液晶表示は、説明のためすべてを記載しておりますが、実際には該当部分のみ表示します。

リモコンホルダー



三菱電機パッケージエアコン用別売部品仕様書 形名 PAR-SK6TA

三菱電機株式会社

第3角法
単位:mm

作成日
2022-5-20

図番

PARSK6TA

副番

1/2

三菱電機パッケージエアコン用別売部品仕様書

品名	ワイヤレスリモコンキット(操作部+受光部キット)	形名	PAR-SK6TA
----	--------------------------	----	-----------

4.取付位置

化粧パネルの吹出口識別マークを目印に、ワイヤレスリモコン受光部の取付けを行ってください。
 ※別売カンタン自動パネル(自動昇降)、及びフィルター自動清掃ユニット用パネルには取付け済みですので、本部品は不要です。



三菱電機パッケージエアコン用別売部品仕様書

形名

PAR-SK6TA

 三菱電機株式会社

第3角法

作成日

単位:mm

2022-5-20

図番

PARSK6TA

副番

2/2