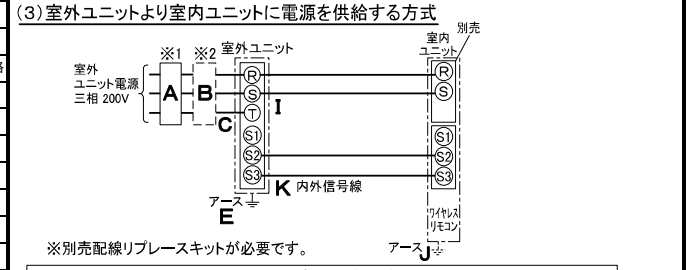
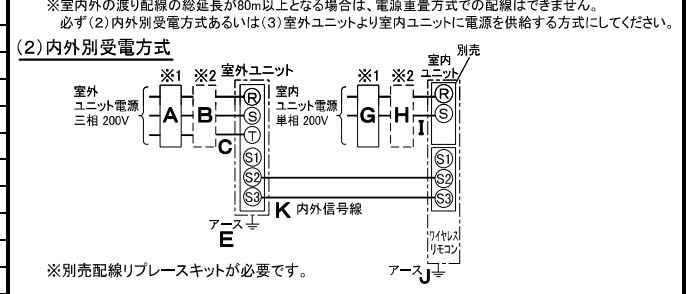
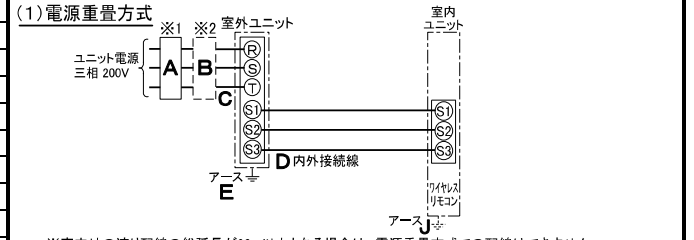


| 仕様表                 |                     | 電源・三相200V        |                 |
|---------------------|---------------------|------------------|-----------------|
| 電                   | 源                   | 電                | 源 周 波 数 Hz 50Hz |
| 冷房                  | 定格                  | 定格冷房能力 kW        | 14.0(5.5~16.0)  |
|                     |                     | 定格消費電力 kW        | 4.99            |
|                     |                     | 冷房エネルギー消費効率(COP) | 2.81            |
|                     |                     | 運転電流 A           | 16.0            |
|                     |                     | 力率 %             | 90              |
|                     | 定格冷房時の顕熱比           | 0.70             |                 |
|                     | 中間                  | 中間冷房能力 kW        | 6.3             |
|                     |                     | 中間冷房消費電力 kW      | 1.12            |
|                     |                     | 中間冷房エネルギー消費効率    | 5.63            |
|                     | 冷房期間エネルギー消費効率(CSPF) | 6.1              |                 |
| 暖房                  | 定格                  | 定格暖房能力 kW        | 16.0(5.0~19.0)  |
|                     |                     | 定格消費電力 kW        | 4.40            |
|                     |                     | 暖房エネルギー消費効率(COP) | 3.64            |
|                     |                     | 運転電流 A           | 14.1            |
|                     |                     | 力率 %             | 90              |
|                     | 中間                  | 中間暖房能力 kW        | 7.2             |
|                     |                     | 中間暖房消費電力 kW      | 1.23            |
|                     |                     | 中間暖房エネルギー消費効率    | 5.85            |
|                     | 暖房低温                | 暖房低温能力 kW        | 14.5            |
|                     |                     | 暖房低温消費電力 kW      | 5.99            |
| 暖房期間エネルギー消費効率(HSPF) | 4.7                 |                  |                 |
| 冷暖平均エネルギー消費効率(GOP)  | 3.23                |                  |                 |
| 通年エネルギー消費効率(APF)    | 5.2                 |                  |                 |
| 最大運転電流 A            | 24.5                |                  |                 |

| 機外配線要領   |            | ユニット電源 (室外側) |                 | 室内ユニット電源 (*内外別受電接続時)  |        |    |
|----------|------------|--------------|-----------------|-----------------------|--------|----|
| 機外配線     | 漏電遮断器      | 定格電流         | A               | 30                    |        |    |
|          |            | 定格感度電流       | A               | mA                    | 30     |    |
|          |            | 動作時間         | —               | —                     | 0.1S以内 |    |
|          |            | 手元開閉器        | 開閉器容量           | A                     | 30     |    |
|          |            |              | B種ヒューズ          | B                     | A      | 30 |
|          | 配線用遮断器定格電流 | A            | 30              |                       |        |    |
|          | ユニット電源線太さ  | C            | mm <sup>2</sup> | 5.5                   |        |    |
|          | 内外接続線太さ    | 50m以下        | D               | mm                    | φ1.6   |    |
|          |            | 80m以下        | D               | mm                    | φ2.0   |    |
|          | アース線太さ     | E            | mm              | φ1.6                  |        |    |
| 室内ユニット電源 | 漏電遮断器      | 定格電流         | G               | A                     | 15     |    |
|          |            | 定格感度電流       | G               | mA                    | 30     |    |
|          |            | 動作時間         | —               | —                     | 0.1S以内 |    |
|          |            | 手元開閉器        | 開閉器容量           | H                     | A      | 15 |
|          |            |              | B種ヒューズ          | H                     | A      | 15 |
|          | 配線用遮断器定格電流 | A            | 15              |                       |        |    |
|          | 電源線太さ      | I            | mm <sup>2</sup> | 2.0                   |        |    |
|          | 内外接続線太さ    | K            | —               | 0.3mm <sup>2</sup> 以上 |        |    |
|          | アース線太さ     | J            | mm              | φ1.6                  |        |    |
|          | リモコン線      | —            | —               | —                     |        |    |

| 室内ユニット            |                                    | 室内ユニット                    |                         |
|-------------------|------------------------------------|---------------------------|-------------------------|
| 室内形名              | PL-ERP160EA                        |                           |                         |
| 外形寸法 <H × W × D>  | mm                                 | 298 × 840 × 840           |                         |
| 外装色 <マンセル>        | —                                  | ピュアホワイト<6.4Y 8.9/0.4>     |                         |
| 補助電圧              | kW                                 | 組込不可                      |                         |
| エアフィルター           | PPハニカム(ロングライフ、抗菌・防カビ仕様)            |                           |                         |
| 送風機(形式 × 出力 × 個数) | —                                  | ターボファン × 0.120kW × 1      |                         |
| 風量                | m <sup>3</sup> /min                | 静粛25 - 弱28 - 中31 - 強34    |                         |
| 機外静圧              | Pa                                 | 0                         |                         |
| 風向調節              | 上下方向 30°、35°、45°、55°、60° に設定可・スイング |                           |                         |
| 運転音               | dB                                 | 静粛37 - 弱40 - 中42 - 強45    |                         |
| 製品質量              | kg                                 | 25 + 5(パネル)               |                         |
| ドレンパン             | ABS樹脂シート・発泡PS                      |                           |                         |
| ドレン配管サイズ          | —                                  | VP-25                     |                         |
| 室外形名              | PUZ-ERP160LA2(-BS(G))              |                           |                         |
| 外形寸法 <H × W × D>  | mm                                 | 1350 × 950 × 330(+25)     |                         |
| 外装色 <マンセル>        | —                                  | アイボリー<3Y 7.8/1.1>         |                         |
| 圧縮機               | 1日の冷凍能力                            | 法定トン                      | 0.530~2.490             |
|                   | 形式 × 出力 × 個数                       | —                         | 全密閉 × 3.8kW × 1         |
| 保護装置              | 吐出温度検知、圧縮機シール温度検知、過電流検知回路          |                           |                         |
| 設計圧力(高压部/低压部)     | MPa                                | 3.6/2.3                   |                         |
| IPコード             | —                                  | IPX4                      |                         |
| 送風機(形式 × 出力 × 個数) | —                                  | プロペラファン × 0.060kW × 2     |                         |
| 風量                | m <sup>3</sup> /min                | 110                       |                         |
| 送風機用保護装置          | —                                  | 過熱/過電流保護                  |                         |
| 運転音(冷房/暖房)        | dB                                 | 53/54                     |                         |
| 製品質量              | kg                                 | 92                        |                         |
| 冷媒                | kg                                 | R410A × 4.6               |                         |
| 冷媒配管長             | m                                  | 30(追加チャージ時75)             |                         |
| 高低差               | m                                  | 30                        |                         |
| 室内側冷媒配管径(液/ガス)    | mm                                 | φ9.52/φ15.88              |                         |
| 室外側冷媒配管径(液/ガス)    | mm                                 | φ9.52/φ15.88              |                         |
| 温度設定(リモコン)        | 冷房・ドライ19~30°C/暖房17~28°C            |                           |                         |
| 使用温度範囲            | 冷房                                 | 室内                        | 乾球温度19~32°C/湿球温度15~23°C |
|                   |                                    | 室外                        | 乾球温度-5~50°C/ —          |
| 暖房                | 室内                                 | 乾球温度17~28°C/ —            |                         |
|                   | 室外                                 | 乾球温度-20~21°C/湿球温度-20~15°C |                         |
| セット別売形名           | ワイヤレスリモコンキット                       | PAR-SK2TA                 |                         |
|                   | ムーブアイセンサーパネル                       | PLP-P160EWF               |                         |

### 電気配線図



(2)または(3)の場合、S1-S1間の渡り配線は絶対に行わないでください。

- ※1. 電源には必ず漏電遮断器を取付けてください。漏電遮断器は、インバーター回路用遮断器(三菱電機製NV-Cシリーズまたは、その同等品)を選択してください。
- ※2. 漏電遮断器が地絡保護専用の場合には、漏電遮断器と直列に手元開閉器(開閉器+B種ヒューズ)または、配線用遮断器が必要となります。
- ・電線太さは、20mまでの電圧降下を見込んで選定してありますので、20mを超える場合は、電圧降下を考慮して「内線規程」等に従い、お選びください。
- ・電力会社の地区により規制を受ける場合がありますので、事前に所轄の電力会社にお問い合わせください。

注意事項

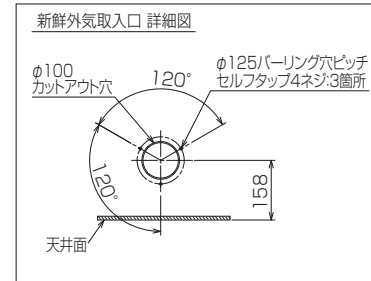
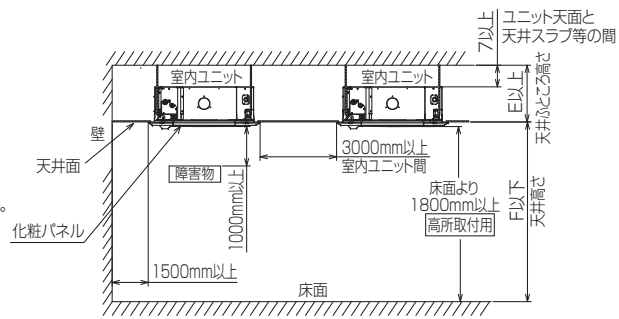
- 冷房・暖房能力および電気特性はJIS B8616:2006およびJRA4048:2006に準拠した値です。延長配管7.5m(相当長)、高低差0m
- 冷房・暖房能力の( )内は、能力変化の値を示します。
- 運転音は、JIS規格に準じて、反響の少ない無響室で測定した数値(Aスケール)です。実際に据付た状態で測定すると、周囲の騒音や反響などの影響を受け、表示数値より、大きくなるのが普通です。

**三菱電機株式会社**  
**空冷ヒートポンプ式パッケージエアコン仕様書**  
 グリーン購入法適合(APF基準)

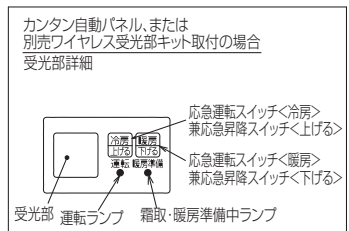
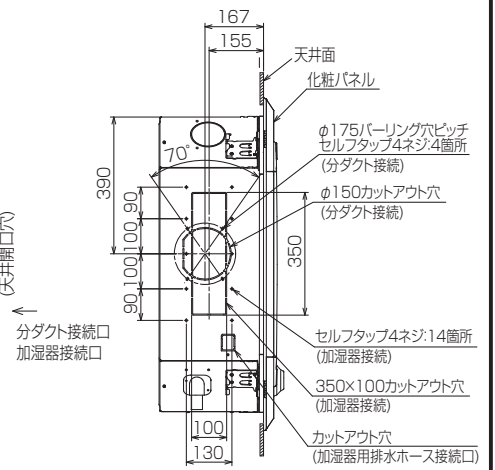
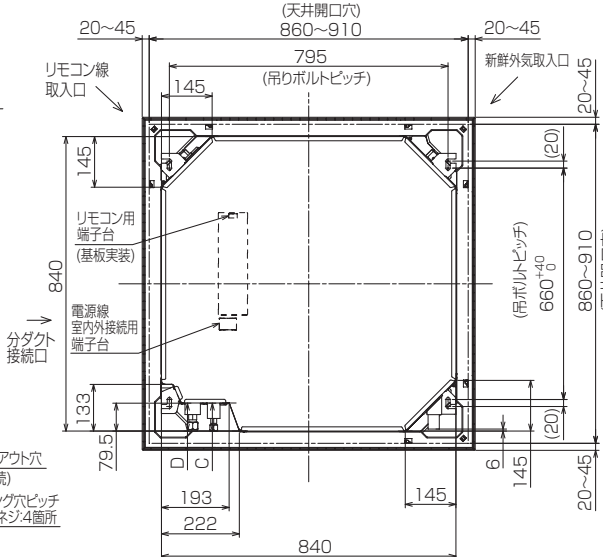
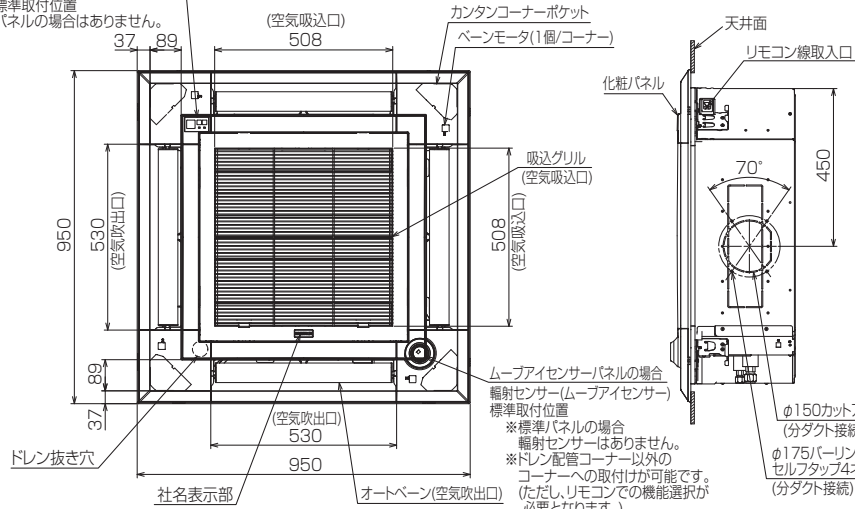
**4方向天井カセット形(ファインパワーカセット)**

|     |                 |                          |    |
|-----|-----------------|--------------------------|----|
| 形名  | PLZ-ERP160ELEF  | ◀耐塩害仕様▶は、室外ユニット形名末尾 -BS  |    |
| 作成日 | 2014-01-23      | ◀耐塩害仕様▶は、室外ユニット形名末尾 -BSG |    |
| 図番  | PLZERP160ELEF-5 | 副番                       | 記号 |

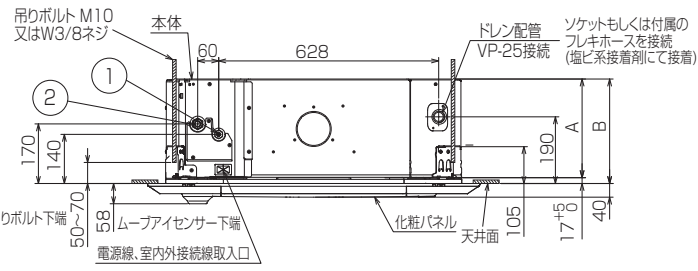
- 注1.化粧パネルは下記からお選びください。  
 標準パネル、ムーブアイセンサーパネル、標準カンタン自動パネル  
 ムーブアイセンサーカンタン自動パネル
- 2.吊りボルトは耐震など必要に応じ、振れ止め用耐震支持部材にて補強を行ってください。特に天井材がない場合は、確実に補強をしてください。
  - 3.吊りボルトはM10またはW3/8ネジを使用してください。(現地手配)
  - 4.ドレン配管はPVC管VP-25を使用してください。
  - 5.ドレンポンプ内蔵です。最大揚程は天井面から850mmです。
  - 6.サービスタブ時、電気品を取外すことがあります。電源線ならびにリモコン線室内外接続線の接続時には、電線に十分な余裕を持たせてください。
  - 7.カンタンコーナーポケットより、化粧パネルを付けたまま本体の高さ調整が可能です。
  - 8.別売加湿器取付け時は、天井ふところ高さが300mm以上必要となります。
  - 9.天井ふところ高さはE以上必要となります。
  - 10.必要な据付け・サービススペースは右図を参照願います。
  - 11.別売多機能ケースメントおよび別売高性能フィルター取付け時の外形図は、専用の外形図を参照願います。



カンタン自動パネル、または別売ワイヤレス受光部キット取付の場合  
 受光部標準取付位置  
 ※標準パネルの場合はありません。



| ①                      | ②                       | A   | B   | C    | D    | E         | F          |
|------------------------|-------------------------|-----|-----|------|------|-----------|------------|
| 冷媒配管φ9.52<br>フレア接続3/8F | 冷媒配管φ15.88<br>フレア接続5/8F | 281 | 298 | 79.5 | 79.5 | 308<br>以上 | 4500<br>以下 |



BK01N453-1

| 単位       | スケール | 作成日       | 形名   | PL-ERP160EA |
|----------|------|-----------|--|-------------|
| mm       | NTS  | 2014-4-21 | パッケージエアコン室内ユニット外形図<br>(4方向天井カセット形)(ムーブアイセンサーパネル) |             |
| 三菱電機株式会社 |      | 図番        | GA-PLERP160EA-E                                  | 副番 A 記号     |



# 三菱電機パッケージエアコン用別売部品仕様書

品名 ワイヤレスリモコンキット(操作部+受光部キット) 形名 PAR-SK2TA

1.適用機種 PLP-P160EWH(化粧パネル)  
PLP-P160EWF(化粧パネル)

## 2.仕様

### 受光部キット

| 項目       | 内容  |
|----------|---|
| 運転表示ランプ  | 運転時:LED(緑色)点灯表示、異常時:LED(緑色)点滅表示<br>暖房準備中:LED(オレンジ色)点灯表示 |
| 応急運転     | 冷房・暖房スイッチ(運転/停止)装備                                      |
| ユニット制御台数 | 1グループ最大16冷媒系統   |
| アダプタ配線   | コネクタ付9芯コード(付属)を室内ユニット本体制御基板上的コネクタ(CN90)に接続              |
| 受光範囲     | 受光部正面より45°の範囲で7m以内(条件により異なります)                          |
| 外装       | ABS樹脂(化粧パネルと同色、マンセルNo. 6.4Y8.9/0.4)                     |

### 操作部

| 項目     | 内容   |
|--------|--|
| 運転/停止  | 運転:運転内容を液晶表示   |
| 運転モード  | 冷房/ドライ/送風/自動/暖房 切換・表示  |
| 室温調節   | 冷房/ドライ : 19~30℃/1℃単位で設定・表示<br>暖房 : 17~28℃/1℃単位で設定・表示<br>自動 : 19~28℃/1℃単位で設定・表示 |
| 風速調節   | 静粛/弱/中/強 4ノッチ切換・表示   |
| 風向調節   | 上下:ペーンの吹出角度固定4段階・スイング 計5段階切換・表示<br>左右:“この機能はありません”表示                           |
| 時刻表示   | 時/分表示(現在時刻・開始時刻・終了時刻)  |
| タイマー機能 | 10分単位で開始・終了時刻を各々設定・表示/1日   |
| 電源     | DC3V(単4アルカリ電池 2本使用(付属))  |
| 使用環境条件 | 温度:0~40℃ 湿度:30~90%RH(結露なきこと)   |
| 外形寸法   | H159.3×W58×D19   |
| 外装     | ホワイト(ABS樹脂)  |
| 据付方法   | 付属リモコンホルダーを壁面に直付け  |
| 付属部品   | 単4アルカリ乾電池2本・リモコンホルダーと取付用ネジ(4.1×16 2本)  |

## 3.外形図

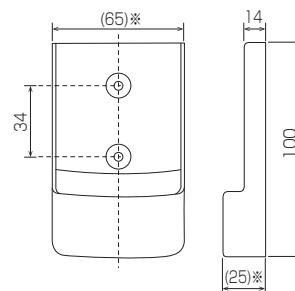
### 受光部キット



### 操作部



### リモコンホルダー



三菱電機パッケージエアコン用別売部品仕様書

形名 PAR-SK2TA

 三菱電機株式会社

第3角法  
単位:mm

作成日  
2014-11-12

仕様書番号  
(形名コード)

PARSK2TA

副番

1/2

# 三菱電機パッケージエアコン用別売部品仕様書

|    |                          |    |           |
|----|--------------------------|----|-----------|
| 品名 | ワイヤレスリモコンキット(操作部+受光部キット) | 形名 | PAR-SK2TA |
|----|--------------------------|----|-----------|

## 4.取付位置

### 受光部キット

本品は化粧パネルの下図の位置に取り付けます。  
標準取付位置以外の下図2ヶ所に取り付け可能です。  
※別売カンタン自動パネル(自動昇降)には、  
取付け済みですので、本部品は不要です。



三菱電機パッケージエアコン用別売部品仕様書

形名

PAR-SK2TA

 三菱電機株式会社

第3角法

作成日

仕様書番号

PARSK2TA

副番

2/2

単位:mm

2014-11-12

(形名コード)