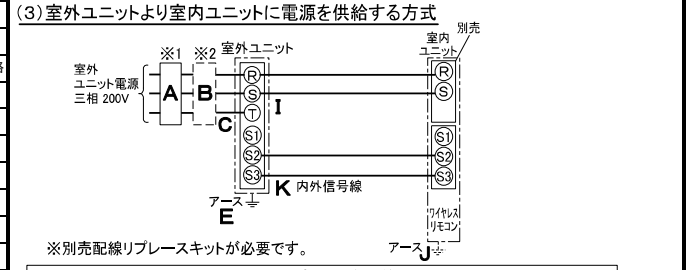
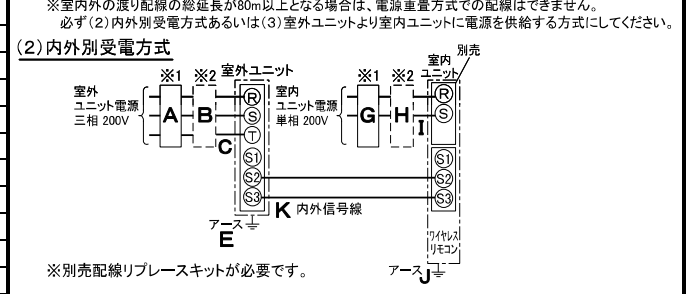
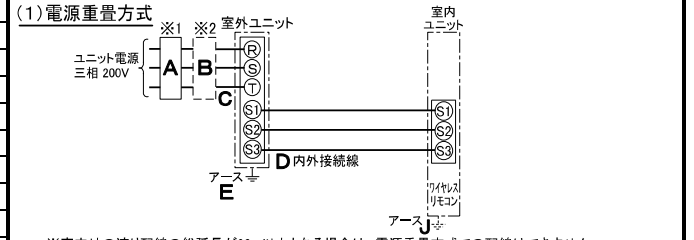


仕様表		電源・三相200V	
電	源	電	源 周 波 数 Hz
			60Hz
冷房	定格	定格冷房能力	kW 14.0(5.5~16.0)
		定格消費電力	kW 4.99
		冷房エネルギー消費効率(COP)	— 2.81
		運転電流	A 16.0
		力率	% 90
	定格冷房時の顕熱比	— 0.70	
	中間	中間冷房能力	kW 6.3
		中間冷房消費電力	kW 1.12
		中間冷房エネルギー消費効率	— 5.63
	冷房期間エネルギー消費効率(CSPF)	— 6.1	
暖房	定格	定格暖房能力	kW 16.0(5.0~19.0)
		定格消費電力	kW 4.40
		暖房エネルギー消費効率(COP)	— 3.64
		運転電流	A 14.1
		力率	% 90
	中間	中間暖房能力	kW 7.2
		中間暖房消費電力	kW 1.23
		中間暖房エネルギー消費効率	— 5.85
	暖房低温	暖房低温能力	kW 14.5
		暖房低温消費電力	kW 5.99
暖房期間エネルギー消費効率(HSPF)	— 4.7		
冷暖平均エネルギー消費効率(GOP)	— 3.23		
通年エネルギー消費効率(APF)	— 5.2		
最大運転電流	A 24.5		

機外配線要領					
機外配線	ユニット電源 (室外側)	漏電遮断器	定格電流	A	30
			定格感度電流	A	mA 30
			動作時間	—	0.1S以内
		手元開閉器	開閉器容量	A	30
			B種ヒューズ	B	A 30
		配線用遮断器	定格電流	A	30
		ユニット電源線太さ	C	mm ²	5.5
		内外接続線太さ	50m以下	D	mm φ1.6
			80m以下	D	mm φ2.0
		アース線太さ	E	mm	φ1.6
室内ユニット電源 (*内外別受電接続時)	室内ユニット電源	電源	単相・200V		
		漏電遮断器	定格電流	G	A 15
			定格感度電流	G	mA 30
			動作時間	—	0.1S以内
		手元開閉器	開閉器容量	H	A 15
			B種ヒューズ	H	A 15
		配線用遮断器	定格電流	A	15
		電源線太さ	I	mm ²	2.0
		内外接続線太さ	K	—	0.3mm ² 以上
		アース線太さ	J	mm	φ1.6
リモコン線	—	—	—		

室内ユニット	室内形名	PL-ERP160EA2		
	外形寸法 <H × W × D>	mm	298 × 840 × 840	
	外装色 <マンセル>	—	ピュアホワイト<6.4Y 8.9/0.4>	
	補助電圧	kW	組込不可	
	エアフィルター	PPハニカム(ロングライフ、抗菌・防カビ仕様)		
	送風機(形式 × 出力 × 個数)	ターボファン × 0.120kW × 1		
	風量	m ³ /min	静粛25 - 弱28 - 中31 - 強34	
	機外静圧	Pa	0	
	風向調節	上下方向 30°、35°、45°、55°、60° に設定可・スイング		
	運転音	dB	静粛37 - 弱40 - 中42 - 強45	
製品質量	kg	25 + 5(パネル)		
ドレンパン	ABS樹脂シート・発泡PS			
ドレン配管サイズ	VP-25			
室外ユニット	室外形名	PUZ-ERP160LA2(-BS(G))		
	外形寸法 <H × W × D>	mm	1350 × 950 × 330(+25)	
	外装色 <マンセル>	—	アイボリー<3Y 7.8/1.1>	
	圧縮機	1日の冷凍能力	法定トン	0.530~2.490
		形式 × 出力 × 個数	—	全密閉 × 3.8kW × 1
	保護装置	吐出温度検知、圧縮機オイル温度検知、過電流検知回路		
	設計圧力(高圧部/低圧部)	MPa	3.6/2.3	
	IPコード	—	IPX4	
	送風機(形式 × 出力 × 個数)	プロペラファン × 0.060kW × 2		
	風量	m ³ /min	110	
送風機用保護装置	過熱/過電流保護			
運転音(冷房/暖房)	dB	53/54		
製品質量	kg	92		
共通事項	冷媒配管	kg	R410A × 4.6	
	高低差	m	30(追加チャージ時75)	
	室内側冷媒配管径(液/ガス)	mm	φ9.52/φ15.88	
	室外側冷媒配管径(液/ガス)	mm	φ9.52/φ15.88	
温度設定(リモコン)	冷房・ドライ19~30°C/暖房17~28°C			
使用温度範囲	冷房	室内	乾球温度19~32°C/湿球温度15~23°C	
		室外	乾球温度-5~50°C/ —	
暖房	室内	乾球温度17~28°C/ —		
	室外	乾球温度-20~21°C/湿球温度-20~15°C		
セット別売形名	ワイヤレスリモコンキット	PAR-SK2TA		
	ムーブアイセンサーパネル	PLP-P160EWF		

電気配線図



(2)または(3)の場合、S1-S1間の渡り配線は絶対に行わないでください。

- ※1. 電源には必ず漏電遮断器を取付けてください。漏電遮断器は、インバーター回路用遮断器(三菱電機製NV-Cシリーズまたは、その同等品)を選択してください。
- ※2. 漏電遮断器が地絡保護専用の場合には、漏電遮断器と直列に手元開閉器(開閉器+B種ヒューズ)または、配線用遮断器が必要となります。
- ・電線太さは、20mまでの電圧降下を見込んで選定してありますので、20mを超える場合は、電圧降下を考慮して「内線規程」等に従い、お選びください。
- ・電力会社の地区により規制を受ける場合がありますので、事前に所轄の電力会社にお問い合わせください。

- 注意事項
- 冷房・暖房能力および電気特性はJIS B8616:2006およびJRA4048:2006に準拠した値です。延長配管7.5m(相当長)、高低差0m
 - 冷房・暖房能力の()内は、能力変化の値を示します。
 - 運転音は、JIS規格に準じて、反響の少ない無響室で測定した数値(Aスケール)です。実際に据付た状態で測定すると、周囲の騒音や反響などの影響を受け、表示数値より、大きくなるのが普通です。
 - 天井内の温度・湿度が30°C RH80%を超える場合、断熱強化のため、別売部品『高湿度対応キット』を本体に取り付けてご使用ください。

三菱電機株式会社
 空冷ヒートポンプ式パッケージエアコン仕様書
 グリーン購入法適合(APF基準)
4方向天井カセット形(ファインパワーカセット)

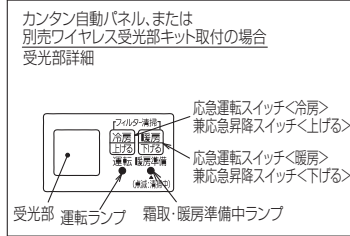
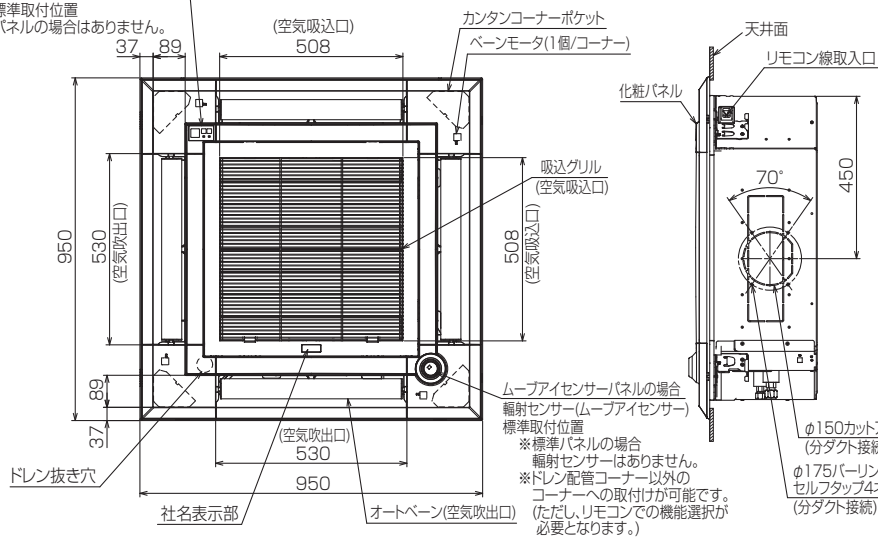
形名	PLZ-ERP160ELEG	△耐塩害仕様は、室外ユニット形名末尾 -BS
作成日	2014-07-01	△耐重塩害仕様は、室外ユニット形名末尾 -BSG
図番	PLZERP160ELEG-6	副番
記号		記号

注1.化粧パネルは下記からお選びください。

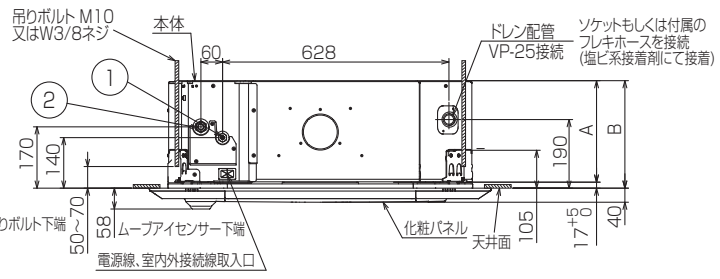
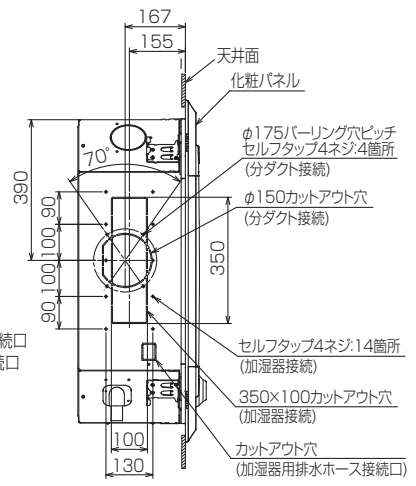
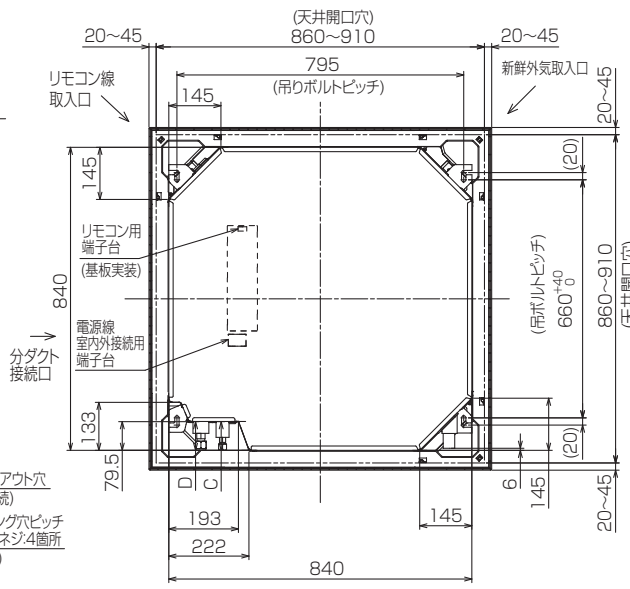
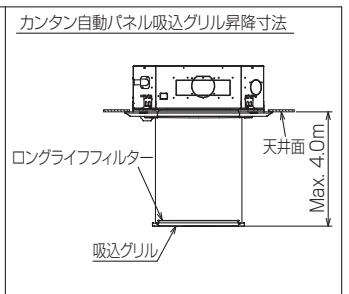
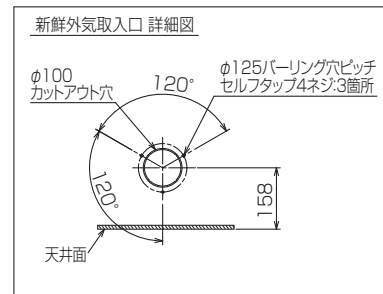
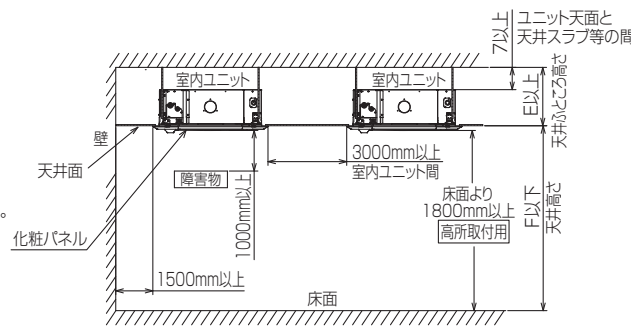
- 標準パネル、ムーブアイセンサーパネル、標準カンタン自動パネル
ムーブアイセンサーカンタン自動パネル
- 吊りボルトは耐震など必要に応じ、振れ止め用耐震支持部材にて補強を行ってください。特に天井材がない場合は、確実に補強をしてください。
- 吊りボルトはM10またはW3/8ネジを使用してください。(現地手配)
- ドレン配管はPVC管VP-25を使用してください。
ドレンポンプ内蔵です。最大揚程は天井面から850mmです。
- サービス時、電気品を取外すことがあります。電源線ならびにリモコン線
室内外接続線の接続時には、電線に十分な余裕を持たせてください。
- カンタンコーナーポケットより、化粧パネルを付けたまま本体の高さ調整が可能です。
- 別売加湿器取付け時は、天井ふところ高さが300mm以上必要となります。
- 天井ふところ高さは E 以上必要となります。
- 分ダクト接続時は十分な断熱を行ってください。(露付、露たれの原因になります。)
- 必要な据付け・サービスベースは右図を参照願います。
- フィルター自動清掃ユニット、別売多機能ケースメントおよび別売高性能フィルター
取付け時の外形図は、専用の外形図を参照願います。

カンタン自動パネル、または
別売ワイヤレス受光部キット取付の場合

受光部標準取付位置
※標準パネルの場合はありません。



①	②	A	B	C	D	E	F
冷媒配管φ9.52 フレア接続3/8F	冷媒配管φ15.88 フレア接続5/8F	281	298	79.5	79.5	305 以上	4500 以下

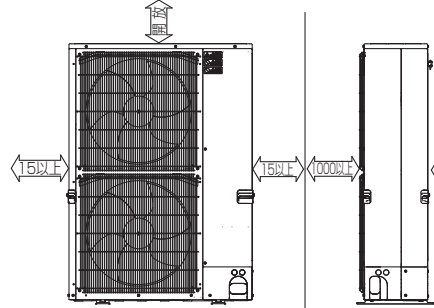


BK01N453-1

単位	スケール	作成日	形名	PL-ERP160EA2
mm	NTS	2014-11-12	パッケージエアコン室内ユニット外形図 (4方向天井カセット形)(ムーブアイセンサーパネル)	
三菱電機株式会社		図番	GA-PLERP160EA2-E	副番
				記号

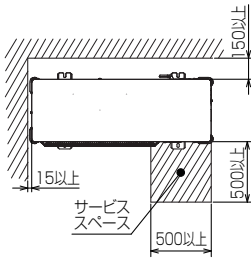
1 設置スペース(周囲必要空間)

下図は基本例を示します。
詳細につきましては工事マニュアル等の
技術資料を参照願います。

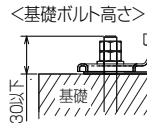


2 サービススペース

サービススペースは下図の
寸法が必要になります。



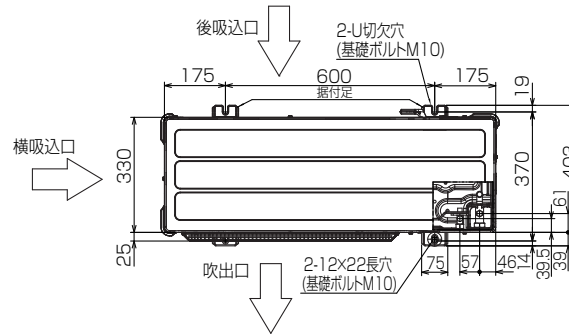
3 基礎ボルト



＜基礎ボルト高さ＞
M10の基礎ボルトでユニットの
据付足を4ヶ所強固に固定して
ください。
(基礎ボルト、座金、ナットは
現地手配です。)

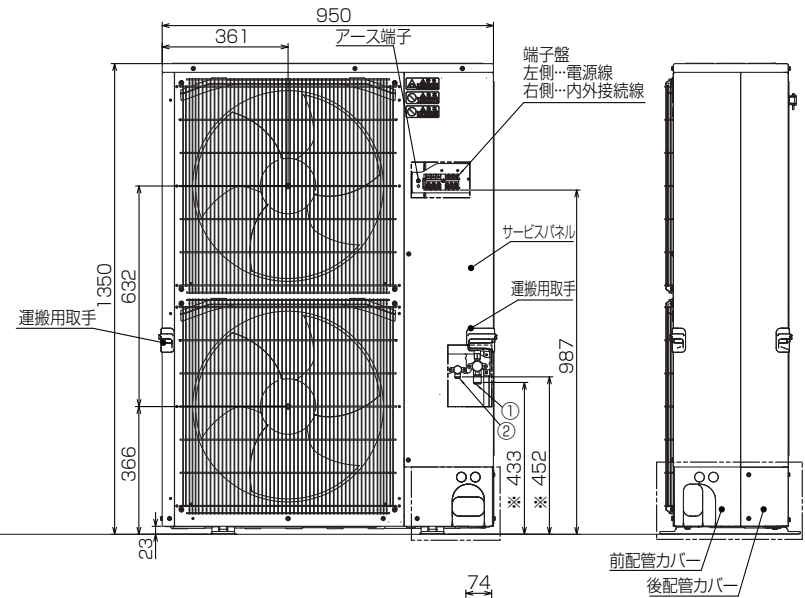
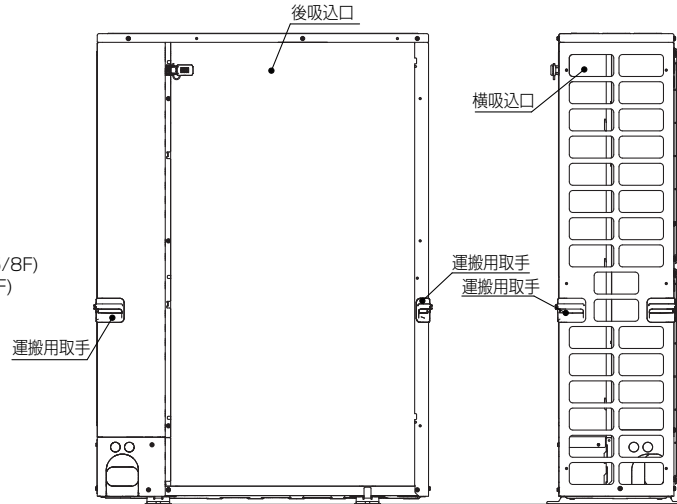
4 配管・配線取入れ方向

配管、配線接続は、
前面、右側面、後面、下面の
4方向から取入れできます。

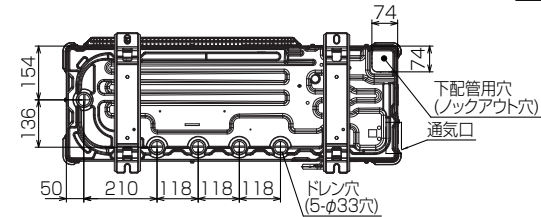
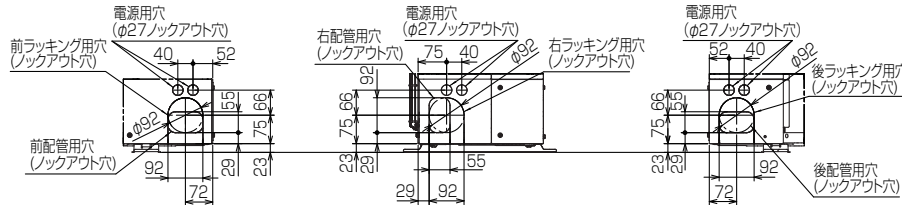


記号説明

- ①…冷媒ガス配管接続口(フレア接続)φ15.88(5/8F)
- ②…冷媒液配管接続口(フレア接続)φ9.52(3/8F)
- ※1…ストップバルブの接続先端寸法



配管ロックアウト穴詳細



BK01N442

単位	スケール	作成日	形名	PUZ-ERP160LA2(-BS(G))
mm	NTS	2014-1-16	パッケージエアコン室外ユニット外形図	
三菱電機株式会社			図番	GA-PUZERP160LA2
			副番	
			記号	

三菱電機パッケージエアコン用別売部品仕様書

品名 ワイヤレスリモコンキット(操作部+受光部キット) 形名 PAR-SK2TA

1.適用機種 PLP-P160EWH(化粧パネル)
PLP-P160EWF(化粧パネル)

2.仕様

受光部キット

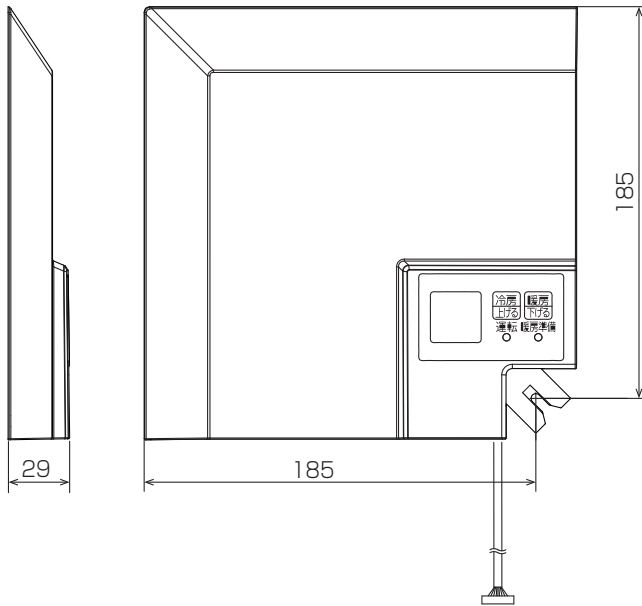
項目	内容
運転表示ランプ	運転時:LED(緑色)点灯表示、異常時:LED(緑色)点滅表示 暖房準備中:LED(オレンジ色)点灯表示
応急運転	冷房・暖房スイッチ(運転/停止)装備
ユニット制御台数	1グループ最大16冷媒系統
アダプタ配線	コネクタ付9芯コード(付属)を室内ユニット本体制御基板上的コネクタ(CN90)に接続
受光範囲	受光部正面より45°の範囲で7m以内(条件により異なります)
外装	ABS樹脂(化粧パネルと同色、マンセルNo. 6.4Y8.9/0.4)

操作部

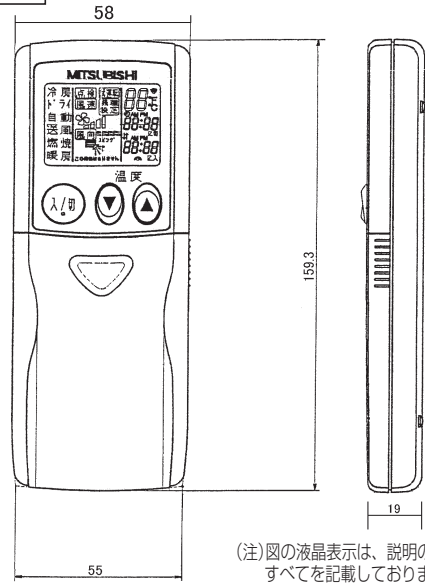
項目	内容
運転/停止	運転:運転内容を液晶表示
運転モード	冷房/ドライ/送風/自動/暖房 切換・表示
室温調節	冷房/ドライ : 19~30℃/1℃単位で設定・表示 暖房 : 17~28℃/1℃単位で設定・表示 自動 : 19~28℃/1℃単位で設定・表示
風速調節	静粛/弱/中/強 4ノッチ切換・表示
風向調節	上下:ペーンの吹出角度固定4段階・スイング 計5段階切換・表示 左右:“この機能はありません”表示
時刻表示	時/分表示(現在時刻・開始時刻・終了時刻)
タイマー機能	10分単位で開始・終了時刻を各々設定・表示/1日
電源	DC3V(単4アルカリ電池 2本使用(付属))
使用環境条件	温度:0~40℃ 湿度:30~90%RH(結露なきこと)
外形寸法	H159.3×W58×D19
外装	ホワイト(ABS樹脂)
据付方法	付属リモコンホルダーを壁面に直付け
付属部品	単4アルカリ乾電池2本・リモコンホルダーと取付用ネジ(4.1×16 2本)

3.外形図

受光部キット



操作部



(注)図の液晶表示は、説明のためすべてを記載しておりますが、実際には該当部分のみ表示します。

リモコンホルダー

※()の寸法は実測値です。



三菱電機パッケージエアコン用別売部品仕様書

形名 PAR-SK2TA

 三菱電機株式会社

第3角法
単位:mm

作成日
2014-11-12

仕様書番号
(形名コード)

PARSK2TA

副番

1/2

三菱電機パッケージエアコン用別売部品仕様書

品名	ワイヤレスリモコンキット(操作部+受光部キット)	形名	PAR-SK2TA
----	--------------------------	----	-----------

4.取付位置

受光部キット

本品は化粧パネルの下図の位置に取り付けます。
標準取付位置以外の下図2ヶ所に取り付け可能です。
※別売カンタン自動パネル(自動昇降)には、
取付け済みですので、本部品は不要です。



三菱電機パッケージエアコン用別売部品仕様書

形名

PAR-SK2TA

 三菱電機株式会社

第3角法

作成日

仕様書番号

PARSK2TA

副番

2/2

単位:mm

2014-11-12

(形名コード)