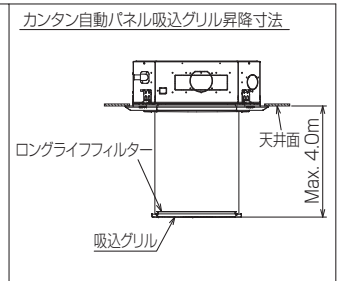
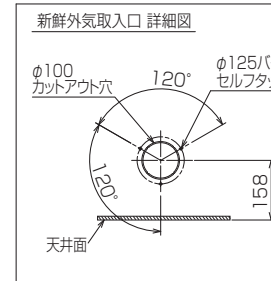
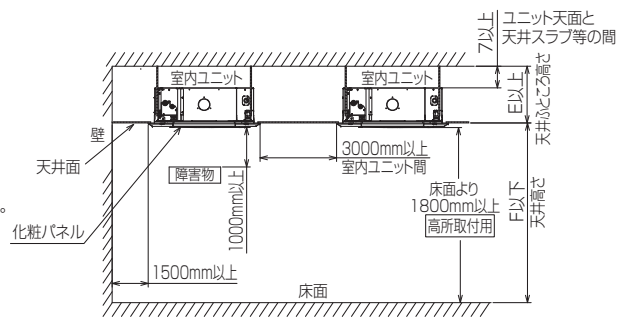
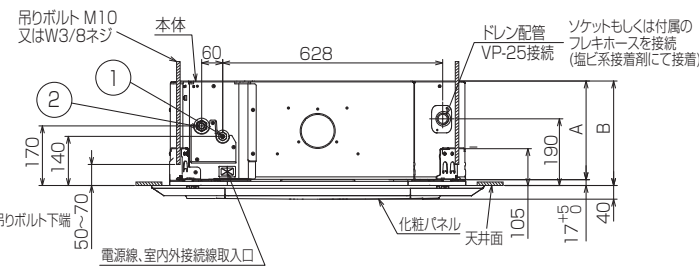
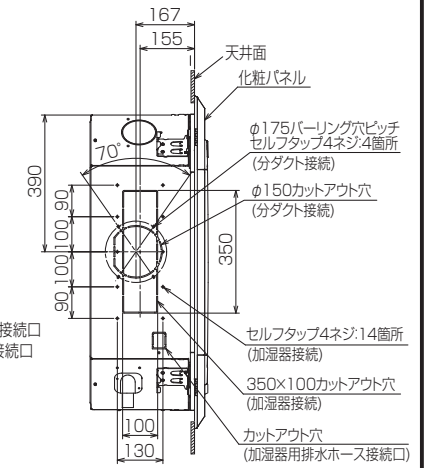
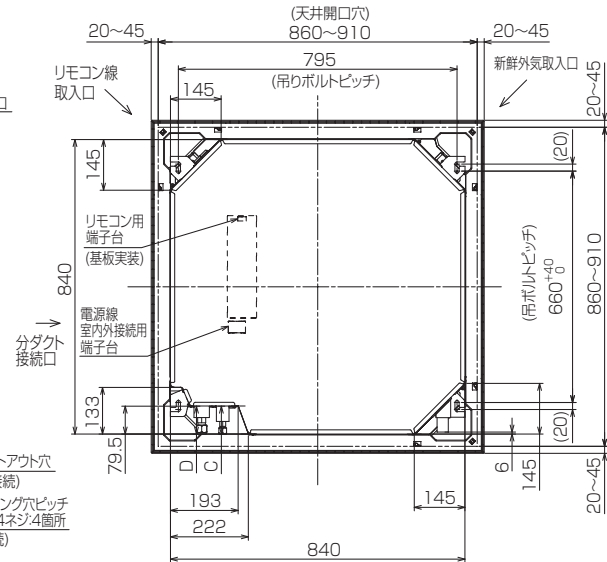
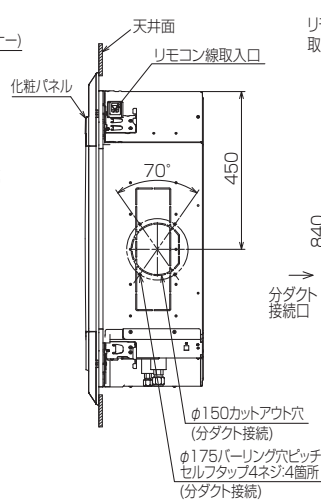
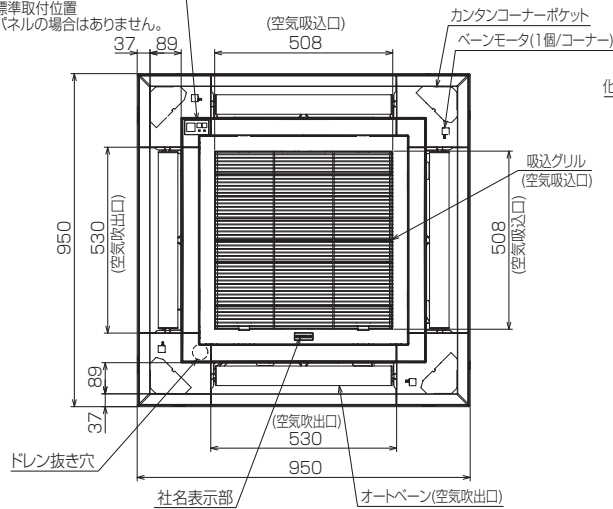


仕様表				機外配線要領					
電源		電源・三相200V		漏電遮断器		定格電流	A	30	
電源周波数		Hz		50Hz		定格感度電流	A	mA	30
冷房	定格	定格冷房能力	kW	14.0(5.5~16.0)		動作時間	—	0.1S以内	
		定格消費電力	kW	4.99		開閉器容量	A	30	
		冷房エネルギー消費効率(COP)	—	2.81			B種ヒューズ	B	A
	運転電流	A	16.0		配線用遮断器定格電流	A	30		
	力率	%	90			ユニット電源線太さ	C	mm ²	5.5
	定格冷房時の顕熱比	—	0.70		内外接続線太さ	50m以下	D	mm	φ1.6
中間	中間冷房能力	kW	6.3		80m以下	D	mm	φ2.0	
		中間冷房消費電力	kW	1.12		アース線太さ	E	mm	φ1.6
	中間冷房エネルギー消費効率	—	5.63		電源				
	冷房期間エネルギー消費効率(CSPF)	—	6.1		単相・200V				
暖房	定格	定格暖房能力	kW	16.0(5.0~19.0)		漏電遮断器	G	A	15
		定格消費電力	kW	4.40		定格感度電流		mA	30
		暖房エネルギー消費効率(COP)	—	3.64		動作時間		—	0.1S以内
		運転電流	A	14.1		開閉器容量	A	15	
		力率	%	90			B種ヒューズ	H	A
	中間	中間暖房能力	kW	7.2		配線用遮断器定格電流	A	15	
			中間暖房消費電力	kW	1.23		電源線太さ	I	mm ²
		中間暖房エネルギー消費効率	—	5.85		内外接続線太さ	K	—	0.3mm ² 以上
	暖房低温	暖房低温能力	kW	14.5		アース線太さ	J	mm	φ1.6
		暖房低温消費電力	kW	5.99		リモコン線			
暖房期間エネルギー消費効率(HSPF)	—	4.7		—					
冷暖平均エネルギー消費効率(GOP)	—	3.23		—					
通年エネルギー消費効率(APF)	—	5.2		—					
最大運転電流	A	24.5		—					
室内ユニット	室内形名			PL-ERP160EA			—		
	外形寸法<H×W×D>			mm			298×840×840		
	外装色<マンセル>			—			ピュアホワイト<6.4Y 8.9/0.4>		
	補助電圧			kW			組込不可		
	エアフィルター			PPハニカム(ロングライフ、抗菌・防カビ仕様)			—		
	送風機(形式×出力×個数)			—			ターボファン×0.120kW×1		
	風量			m ³ /min			静粛25—弱28—中31—強34		
	機外静圧			Pa			0		
	風向調節			上下方向			30°、35°、45°、55°、60°に設定可・スイング		
	運転音			dB			静粛37—弱40—中42—強45		
	製品質量			kg			25+5(パネル)		
	ドレンパン			—			ABS樹脂シート・発泡PS		
	ドレン配管サイズ			—			VP-25		
	室外ユニット	室外形名			PUZ-ERP160LA2(-BS(G))			—	
外形寸法<H×W×D>			mm			1350×950×330(+25)			
外装色<マンセル>			—			アイボリー<3Y 7.8/1.1>			
圧縮機		1日の冷凍能力		法定トン	0.530~2.490		—		
		形式×出力×個数		—	全密閉×3.8kW×1		—		
保護装置		—	吐出温度検知、圧縮機オイル温検知、過電流検知回路		—				
設計圧力(高压部/低压部)		MPa	3.6/2.3		—				
IPコード		—	IPX4		—				
送風機(形式×出力×個数)		—	プロペラファン×0.060kW×2		—				
風量		m ³ /min	110		—				
送風機用保護装置		—	過熱/過電流保護		—				
運転音(冷房/暖房)		dB	53/54		—				
製品質量		kg	92		—				
共通事項	冷媒配管		kg	R410A×4.6		—			
	高低差		m	30(追加チャージ時75)		—			
	室内側冷媒配管径(液/ガス)		mm	φ9.52/φ15.88		—			
室外側冷媒配管径(液/ガス)		mm	φ9.52/φ15.88		—				
温度設定(リモコン)				冷房・ドライ19~30°C/暖房17~28°C					
使用温度範囲	冷房	室内	乾球温度19~32°C/湿球温度15~23°C		—				
		室外	乾球温度-5~50°C/—		—				
暖房	室内	乾球温度17~28°C/—		—					
	室外	乾球温度-20~21°C/湿球温度-20~15°C		—					
セット別売形名	ワイヤレスリモコンキット		PAR-SK2TA		—				
	標準パネル		PLP-P160EWH		—				
注意事項									
1. 冷房・暖房能力および電気特性はJIS B8616:2006およびJRA4048:2006に準拠した値です。延長配管7.5m(相当長)、高低差0m									
2. 冷房・暖房能力の()内は、能力変化の値を示します。									
3. 運転音は、JIS規格に準じて、反響の少ない無響室で測定した数値(Aスケール)です。実際に据付た状態で測定すると、周囲の騒音や反響などの影響を受け、表示数値より、大きくなるのが普通です。									
機外配線				電気配線図					
ユニット電源(室外側)				(1) 電源重畳方式					
室内ユニット電源(*内外別受電接続時)				(2) 内外別受電方式					
リモコン線				(3) 室外ユニットより室内ユニットに電源を供給する方式					
				(2)または(3)の場合、S1-S1間の渡り配線は絶対に行わないでください。					
※1. 電源には必ず漏電遮断器を取付けてください。漏電遮断器は、インバーター回路用遮断器(三菱電機製NV-Cシリーズまたは、その同等品)を選択してください。									
※2. 漏電遮断器が地絡保護専用の場合には、漏電遮断器と直列に手元開閉器(開閉器+B種ヒューズ)または、配線用遮断器が必要となります。									
・電線太さは、20mまでの電圧降下を見込んで選定してありますので、20mを超える場合は、電圧降下を考慮して「内線規程」等に従い、お選びください。									
・電力会社の地区により規制を受ける場合がありますので、事前に所轄の電力会社にお問い合わせください。									
 三菱電機株式会社 空冷ヒートポンプ式パッケージエアコン仕様書 グリーン購入法適合(APF基準)									
4方向天井カセット形(ファインパワーカセット)									
形名	PLZ-ERP160ELF			◀耐塩害仕様▶は、室外ユニット形名末尾 -BS ◀耐重塩害仕様▶は、室外ユニット形名末尾 -BSG					
作成日	2014-01-23	図番	PLZERP160ELF-5	副番	記号				

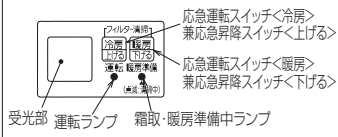
- 注1.化粧パネルは下記からお選びください。
 標準パネル、ムーブアイセンサーパネル、標準カンタン自動パネル
 ムーブアイセンサーカンタン自動パネル
- 2.吊りボルトは耐震など必要に応じ、振れ止め用耐震支持部材にて補強を行ってください。特に天井材がない場合は、確実に補強をしてください。
 - 3.吊りボルトはM10またはW3/8ネジを使用してください。(現地手配)
 - 4.ドレン配管はPVC管VP-25を使用してください。
 - 5.ドレンポンプ内蔵です。最大揚程は天井面から850mmです。
 - 6.サービスタブ時、電気品を取外すことがあります。電源線ならびにリモコン線室内外接続線の接続時には、電線に十分な余裕を持たせてください。
 - 7.カンタンコーナーポケットより、化粧パネルを付けたまま本体の高さ調整が可能です。
 - 8.別売加湿器取付け時は、天井ふところ高さが300mm以上必要となります。
 - 9.天井ふところ高さはE以上必要となります。
 - 10.必要な据付け・サービススペースは右図を参照願います。
 - 11.別売多機能ケースメントおよび別売高性能フィルター取付け時の外形図は、専用の外形図を参照願います。



カンタン自動パネル、または別売ワイヤレス受光部キット取付の場合
 受光部標準取付位置
 ※標準パネルの場合はありません。



カンタン自動パネル、または別売ワイヤレス受光部キット取付の場合
 受光部詳細



①	②	A	B	C	D	E	F
冷媒配管φ9.52 フレア接続3/8F	冷媒配管φ15.88 フレア接続5/8F	281	298	79.5	79.5	308 以上	4500 以下

BK01N453-1

単位	スケール	作成日	形名	PL-ERP160EA		
mm	NTS	2014-2-19	パッケージエアコン室内ユニット外形図 (4方向天井カセット形) (標準パネル)			
三菱電機株式会社		図番	GA-PLERP160EA	副番	記号	

三菱電機パッケージエアコン用別売部品仕様書

品名 ワイヤレスリモコンキット(操作部+受光部キット) 形名 PAR-SK2TA

1.適用機種 PLP-P160EWH(化粧パネル)
PLP-P160EWF(化粧パネル)

2.仕様

受光部キット

項目	内容
運転表示ランプ	運転時:LED(緑色)点灯表示、異常時:LED(緑色)点滅表示 暖房準備中:LED(オレンジ色)点灯表示
応急運転	冷房・暖房スイッチ(運転/停止)装備
ユニット制御台数	1グループ最大16冷媒系統
アダプタ配線	コネクタ付9芯コード(付属)を室内ユニット本体制御基板上的コネクタ(CN90)に接続
受光範囲	受光部正面より45°の範囲で7m以内(条件により異なります)
外装	ABS樹脂(化粧パネルと同色、マンセルNo. 6.4Y8.9/0.4)

操作部

項目	内容
運転/停止	運転:運転内容を液晶表示
運転モード	冷房/ドライ/送風/自動/暖房 切換・表示
室温調節	冷房/ドライ : 19~30℃/1℃単位で設定・表示 暖房 : 17~28℃/1℃単位で設定・表示 自動 : 19~28℃/1℃単位で設定・表示
風速調節	静粛/弱/中/強 4ノッチ切換・表示
風向調節	上下:ペーンの吹出角度固定4段階・スイング 計5段階切換・表示 左右:“この機能はありません”表示
時刻表示	時/分表示(現在時刻・開始時刻・終了時刻)
タイマー機能	10分単位で開始・終了時刻を各々設定・表示/1日
電源	DC3V(単4アルカリ電池 2本使用(付属))
使用環境条件	温度:0~40℃ 湿度:30~90%RH(結露なきこと)
外形寸法	H159.3×W58×D19
外装	ホワイト(ABS樹脂)
据付方法	付属リモコンホルダーを壁面に直付け
付属部品	単4アルカリ乾電池2本・リモコンホルダーと取付用ネジ(4.1×16 2本)

3.外形図

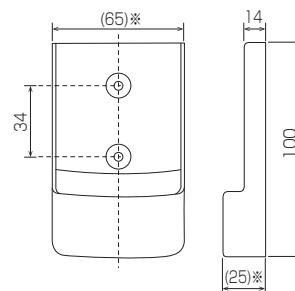
受光部キット



操作部



リモコンホルダー



三菱電機パッケージエアコン用別売部品仕様書

形名 PAR-SK2TA

 三菱電機株式会社

第3角法
単位:mm

作成日
2014-11-12

仕様書番号
(形名コード)

PARSK2TA

副番

1/2

三菱電機パッケージエアコン用別売部品仕様書

品名	ワイヤレスリモコンキット(操作部+受光部キット)	形名	PAR-SK2TA
----	--------------------------	----	-----------

4.取付位置

受光部キット

本品は化粧パネルの下図の位置に取り付けます。
 標準取付位置以外の下図2ヶ所に取り付け可能です。
 ※別売カンタン自動パネル(自動昇降)には、
 取付け済みですので、本部品は不要です。



三菱電機パッケージエアコン用別売部品仕様書

形名 PAR-SK2TA

 三菱電機株式会社

第3角法

作成日

仕様書番号

PARSK2TA

副番

2/2

単位:mm

2014-11-12

(形名コード)