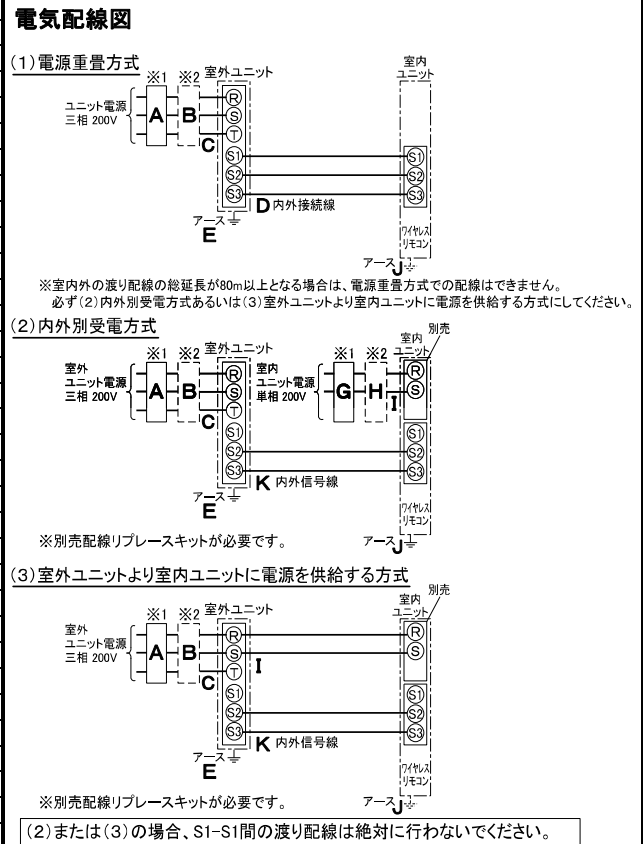


仕様表			
電源	電源・三相200V		
電源周波数	Hz 50Hz		
冷房標準	定格冷房標準能力	kW 4.5(1.8~5.0)	
	定格冷房標準消費電力	kW 1.02	
	冷房運転消費電力	A 3.2	
	冷房運転力率	% 91	
	定格冷房標準時の顕熱比	— 0.80	
	中間冷房標準能力	kW 2.1	
	中間冷房標準消費電力	kW 0.315	
	中間冷房中温能力	kW 2.3	
	中間冷房中温消費電力	kW 0.334	
	最小冷房中温能力	kW 1.9	
最小冷房中温消費電力	kW 0.208		
暖房標準	定格暖房標準能力	kW 5.0(1.6~6.6)	
	定格暖房標準消費電力	kW 1.17	
	暖房運転消費電力	A 3.7	
	暖房運転力率	% 91	
	中間暖房標準能力	kW 2.3	
	中間暖房標準消費電力	kW 0.367	
	最小暖房標準能力	kW 1.6	
	最小暖房標準消費電力	kW 0.242	
	最大暖房低温能力	kW 5.8	
	最大暖房低温消費電力	kW 2.30	
通年エネルギー消費効率(APF2015)	— 6.2		
JIS B8616 : 2006	— 6.0		
エネルギー消費効率COP(冷房/暖房/冷暖平均)	— 4.41/4.27/4.34		
最大運転電流	A 8.5		
室内ユニット	室内形名	PL-ERP50EA3	
	外形寸法(H×W×D)	mm 258×840×840	
	外装色<マンセル>	— ビュアホワイト<6.4Y 8.9/0.4>	
	補助電気ヒーター	kW 組込不可	
	エアフィルター	PPハニカム(ロングライフ、抗菌・防カビ仕様)	
	送風機(形式×出力×個数)	— ターボファン×0.050kW×1	
	風量	m³/min 静粛12-弱14-中16-強17	
	機外静圧	Pa 0	
	風向調節	上下方向 30°・35°・45°・55°・60°に設定可・スイング 左右方向 —	
	運転音<PWL>	dB 静粛50-弱52-中54-強55	
室外ユニット	製品質量	kg 20+5(パネル)	
	ドレンパン	ABS樹脂シート・発泡PS	
	ドレン配管サイズ	— VP-25	
	室外形名	PUZ-ERP50KA8(-BS(G))	
	外形寸法(H×W×D)	mm 630×809(+62)×300(+23)	
	外装色<マンセル>	— アイボリー<3Y 7.8/1.1>	
	圧縮機	1日の冷凍能力 法定ト 0.120~0.990 形式×出力×個数 全密閉×1kW×1	
	設計圧力(高压部/低压部)	MPa 4.15/2.3	
	IPコード	— IPX4	
	送風機(形式×出力×個数)	— プロベラファン×0.040kW×1	
共通事項	風量	m³/min 45	
	送風機用保護装置	— 過熱/過電流保護	
	運転音(冷房/暖房)<PWL>	dB 66/68	
	製品質量	kg 43	
	冷媒	kg R410A×2.4	
	冷媒配管長	m 30(追加チャージ時50)	
	高低差	m 30	
	室内側冷媒配管径(液/ガス)	mm φ6.35/φ12.7	
	室外側冷媒配管径(液/ガス)	mm φ6.35/φ12.7	
	温度設定(リモコン)	冷房・ドライ19~30℃/暖房17~28℃	
使用温度範囲	冷房	室内	乾球温度19~32℃/湿球温度15~23℃
		室外	乾球温度-5~50℃/ —
	暖房	室内	乾球温度17~28℃/ —
		室外	乾球温度-20~21℃/湿球温度-20~15℃
セット別売形名	ワイヤレスリモコン	PAR-SK3TA	
	ムーブアイセンサーパネル	PLP-P160EWF3	
注意事項			
1. 冷房・暖房能力および電気特性はJIS B8616:2006およびJRA4002:2013R1に準拠した値です。延長配管7.5m(相当長)、高低差0m			
2. 冷房・暖房能力の()内は、能力変化の値を示します。			
3. 通年エネルギー消費効率(APF2015)はJRA4002:2013R1に基づいた数値です。			
4. 運転音<PWL>はJRA4065:2013に基づいた音響パワーレベルの数値です。			
5. 天井内の温度・湿度が30℃ RH80%を超える場合、断熱強化のため、別売部品『高湿度対応キット』を本体に取り付けてご使用ください。			

機外配線要領				
機外配線	ユニット電源(室外側)	漏電遮断器	定格電流	A 15
		手元開閉器	定格感度電流	A mA 30
			動作時間	— 0.1S以内
			開閉器容量	A 15
		配線用遮断器	B種ヒューズ	A 15
			定格電流	A 15
		ユニット電源線太さ	C mm² 2.0	
		内外接続線太さ	50m以下	D mm φ1.6
			80m以下	D mm φ1.6
		アース線太さ	E mm φ1.6	
室内ユニット電源(*内外別受電接続時)	電源	単相・200V		
	漏電遮断器	定格電流	G A 15	
		定格感度電流	G mA 30	
		動作時間	— 0.1S以内	
	手元開閉器	開閉器容量	H A 15	
		B種ヒューズ	H A 15	
	配線用遮断器	A 15		
	電源線太さ	I mm² 2.0		
	内外接続線太さ	K — 0.3mm²以上		
	アース線太さ	J mm φ1.6		
リモコン線	— — —			



三菱電機株式会社

空冷ヒートポンプ式パッケージエアコン仕様書

グリーン購入法適合(APF基準)

4方向天井カセット形(ファインパワーカセット)

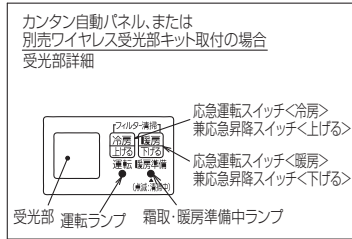
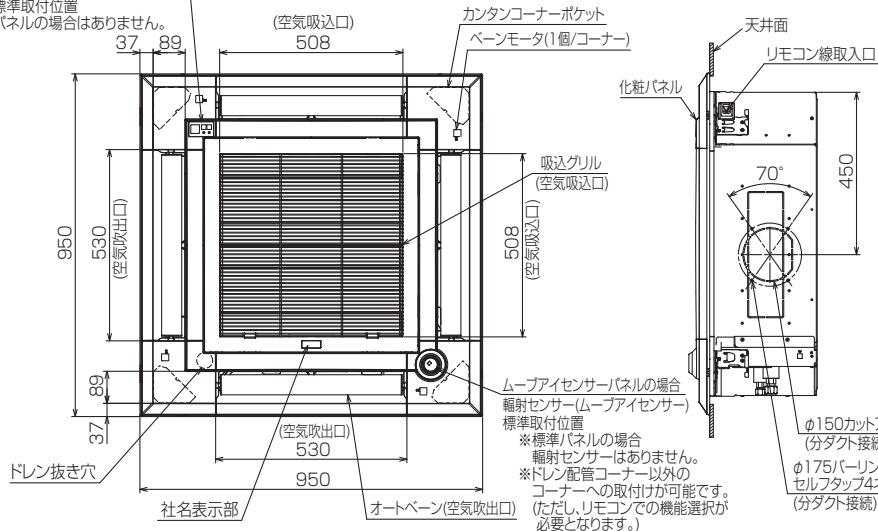
形名	PLZ-ERP50ELEH	<耐塩害仕様>は、室外ユニット形名末尾 -BS	
作成日	2014-10-15	<耐塩害仕様>は、室外ユニット形名末尾 -BSG	
図番	PLZERP50ELEH-5	副番	記号

注1.化粧パネルは下記からお選びください。

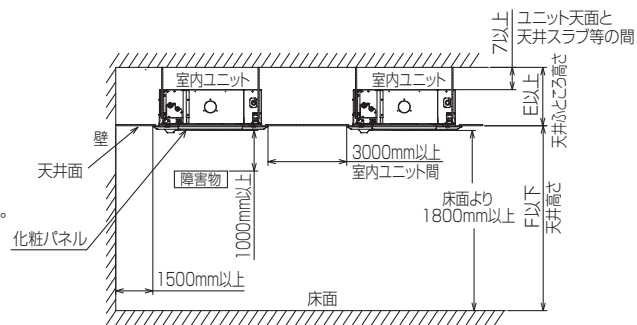
- 標準パネル、ムーブアイセンサーパネル、標準カンタン自動パネル、ムーブアイセンサーカンタン自動パネル
- 吊りボルトは耐震など必要に応じ、振れ止め用耐震支持部材にて補強を行ってください。特に天井材がない場合は、確実に補強をしてください。
- 吊りボルトはM10またはW3/8ネジを使用してください。(現地手配)
- ドレン配管はPVC管VP-25を使用してください。
- ドレンポンプ内蔵です。最大揚程は天井面から850mmです。
- サービス時、電気品を取外すことがあります。電源線ならびにリモコン線、室内外接続線の接続時には、電線に十分な余裕を持たせてください。
- カンタンコーナーポケットより、化粧パネルを付けたまま本体の高さ調整が可能です。
- 別売加湿器取り付け時は、天井ふところ高さが300mm以上必要となります。
- 天井ふところ高さは E 以上必要となります。
- 分ダクト接続時は十分な断熱を行ってください。(露付、露たれの原因になります。)
- 必要な据付け・サービススペースは右図を参照願います。
- フィルター自動清掃ユニット、別売多機能ケースメントおよび別売高性能フィルター取付け時の外形図は、専用の外形図を参照願います。

カンタン自動パネル、または別売ワイヤレス受光部キット取付の場合

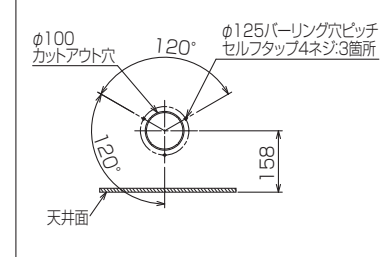
受光部標準取付位置
※標準パネルの場合はありません。



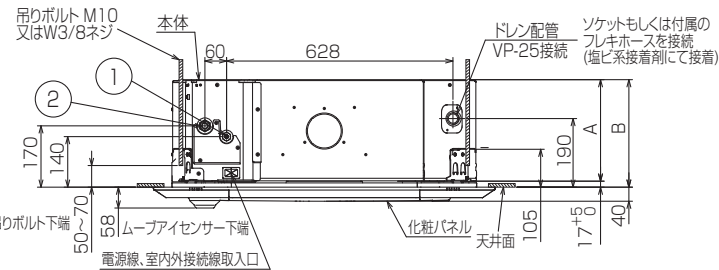
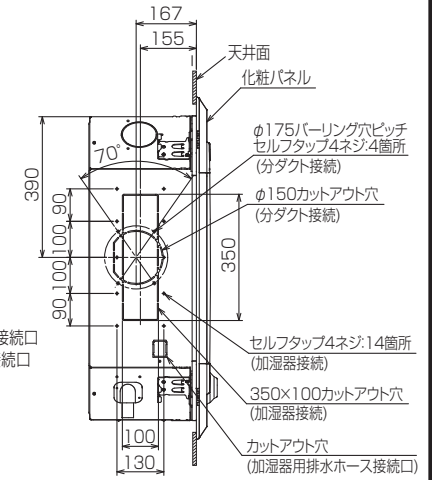
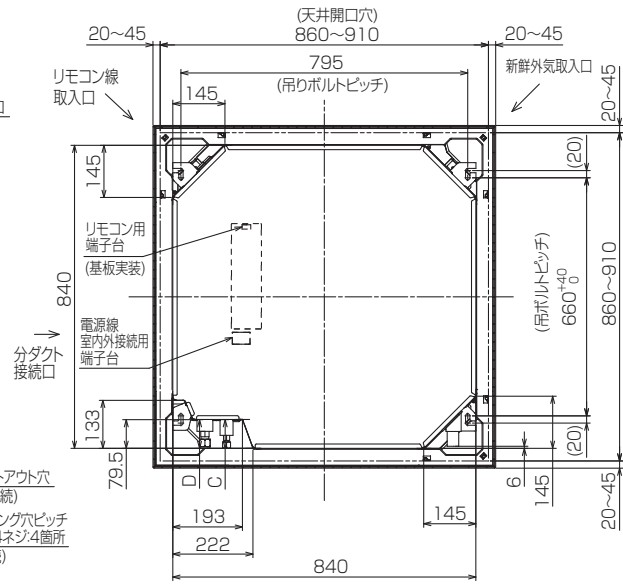
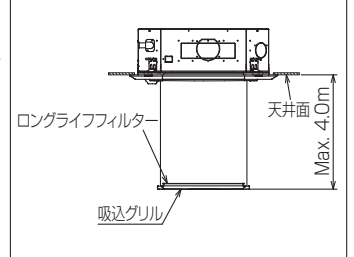
①	②	A	B	C	D	E	F
冷媒配管φ6.35 フレア接続1/4F	冷媒配管φ12.7 フレア接続1/2F	241	258	76	76.5	265 以上	3500 以下



新鮮外気取入口 詳細図



カンタン自動パネル吸込グリル昇降寸法



BK01N453-1

単位	スケール	作成日	形名	PL-ERP50EA3		
mm	NTS	2014-11-11	パッケージエアコン室内ユニット外形図 (4方向天井カセット形)(ムーブアイセンサーパネル)			
三菱電機株式会社		図番	GA-PLERP50EA3-E	副番		記号



設置スペース(周囲必要空間)

下図は基本例を示します。
詳細につきましては工事マニュアル等の
技術資料を参照願います。



BK01J212

単位	スケール	作成日	形名	PUZ-ERP50KA8(-BS(G))		
mm	NTS	2014-10-10	パッケージエアコン室外ユニット外形図			
三菱電機株式会社			図番	GA-PUZERP50KA8	副番	記号

三菱電機パッケージエアコン用別売部品仕様書

品名 ワイヤレスリモコンキット(操作部+受光部キット) 形名 PAR-SK3TA

1.適用機種 PLP-P160EWH3(化粧パネル)
PLP-P160EFW3(化粧パネル)

2.仕様

受光部キット

項目	内容
運転表示ランプ	運転時:LED(緑色)点灯表示、異常時:LED(緑色)点滅表示 暖房準備中:LED(オレンジ色)点灯表示
応急運転	冷房・暖房スイッチ(運転/停止)装備
ユニット制御台数	1グループ最大16冷媒系統
アダプタ配線	コネクタ付9芯コード(付属)を室内ユニット本体制御基板上的コネクタ(CN90)に接続
受光範囲	受光部正面より45°の範囲で7m以内(条件により異なります)
外装	ABS樹脂(化粧パネルと同色、マンセルNo. 6.4Y8.9/0.4)

操作部

項目	内容
運転/停止	運転:運転内容を液晶表示
運転モード	冷房/ドライ/送風/自動/暖房 切換・表示
室温調節	冷房/ドライ : 19~30℃/1℃単位で設定・表示 暖房 : 17~28℃/1℃単位で設定・表示 自動 : 19~28℃/1℃単位で設定・表示
風速調節	静粛/弱/中/強 4ノッチ切換・表示
風向調節	上下:ペーンの吹出角度固定4段階・スイング 計5段階切換・表示 左右:“この機能はありません”表示
時刻表示	時/分表示(現在時刻・開始時刻・終了時刻)
タイマー機能	10分単位で開始・終了時刻を各々設定・表示/1日
電源	DC3V(単4アルカリ電池 2本使用(付属))
使用環境条件	温度:0~40℃ 湿度:30~90%RH(結露なきこと)
外形寸法	H159.3×W58×D19
外装	ホワイト(ABS樹脂)
据付方法	付属リモコンホルダーを壁面に直付け
付属部品	単4アルカリ乾電池2本・リモコンホルダーと取付用ネジ(4.1×16 2本)

3.外形図

受光部キット



操作部



(注)図の液晶表示は、説明のためすべてを記載しておりますが、実際には該当部分のみ表示します。

リモコンホルダー

※()の寸法は実測値です。



三菱電機パッケージエアコン用別売部品仕様書

形名 PAR-SK3TA

 三菱電機株式会社

第3角法
単位:mm

作成日
2014-12-25

仕様書番号
(形名コード)

PARSK3TA

副番

1/2

三菱電機パッケージエアコン用別売部品仕様書

品名	ワイヤレスリモコンキット(操作部+受光部キット)	形名	PAR-SK3TA
----	--------------------------	----	-----------

4.取付位置

受光部キット

本品は化粧パネルの下図の位置に取付けます。
 標準取付位置以外の下図2ヶ所に取り付け可能です。
 ※別売カンタン自動パネル(自動昇降)には、
 取付け済みですので、本部品は不要です。



三菱電機パッケージエアコン用別売部品仕様書

形名

PAR-SK3TA

 三菱電機株式会社

第3角法

作成日

仕様書番号

PARSK3TA

副番

2/2

単位:mm

2014-12-25

(形名コード)