

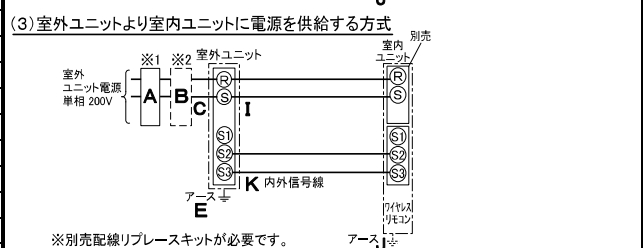
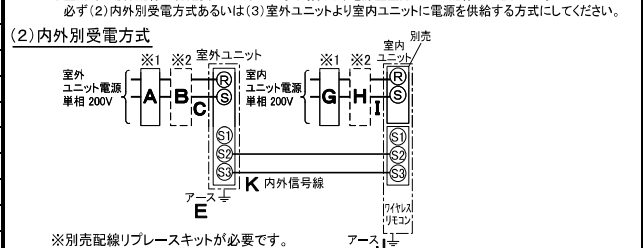
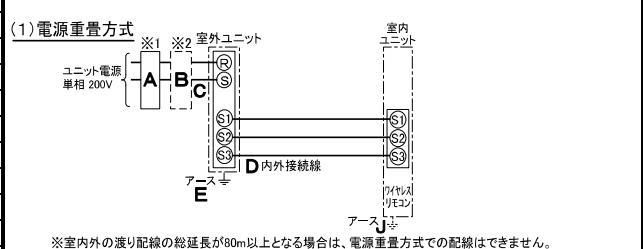
| 仕様表 | | 電源・単相200V | |
|--------------------------|------------|-------------|-----------------|
| 電源 | 周波数 | Hz | 60Hz |
| 冷房 | 定格標準 | 定格冷房標準能力 | kW 4.5(1.8~5.0) |
| | | 定格冷房標準消費電力 | kW 1.02 |
| | | 冷房運転消費電力 | A 5.6 |
| | | 冷房運転力率 | % 91 |
| | | 定格冷房標準時の顕熱比 | — 0.80 |
| | 中間標準 | 中間冷房標準能力 | kW 2.1 |
| | | 中間冷房標準消費電力 | kW 0.315 |
| | 中間中温 | 中間冷房中温能力 | kW 2.3 |
| | | 中間冷房中温消費電力 | kW 0.334 |
| | 最小中温 | 最小冷房中温能力 | kW 1.9 |
| | 最小冷房中温消費電力 | kW 0.208 | |
| 暖房 | 定格標準 | 定格暖房標準能力 | kW 5.0(1.6~6.6) |
| | | 定格暖房標準消費電力 | kW 1.17 |
| | | 暖房運転消費電力 | A 6.5 |
| | | 暖房運転力率 | % 90 |
| | 中間標準 | 中間暖房標準能力 | kW 2.3 |
| | | 中間暖房標準消費電力 | kW 0.367 |
| | 最小標準 | 最小暖房標準能力 | kW 1.6 |
| | | 最小暖房標準消費電力 | kW 0.242 |
| | 最大低温 | 最大暖房低温能力 | kW 5.8 |
| | | 最大暖房低温消費電力 | kW 2.30 |
| 通年エネルギー消費効率(APF2015) | | — | 6.2 |
| JIS B8616 : 2006 | | — | 6.0 |
| エネルギー消費効率COP(冷房/暖房/冷暖平均) | | — | 4.41/4.27/4.34 |
| 最大運転電流 | | A | 14.5 |

| | | | | |
|------------|-----------------|-------------------------|------------------------------|---------------------------|
| 室内ユニット | 室内形名 | PL-ERP50EA3 | | |
| | 外形寸法<H×W×D> | mm | 258×840×840 | |
| | 外装色<マンセル> | — | ビュアホワイト<6.4Y 8.9/0.4> | |
| | 補助電気ヒーター | kW | 組込不可 | |
| | エアフィルター | PPハニカム(ロングライフ、抗菌・防カビ仕様) | | |
| | 送風機(形式×出力×個数) | — | ターボファン×0.050kW×1 | |
| | 風量 | m³/min | 静粛12-弱14-中16-強17 | |
| | 機外静圧 | Pa | 0 | |
| | 風向調節 | 上下方向 | 30°、35°、45°、55°、60°に設定可・スイング | |
| | | 左右方向 | — | |
| 室外ユニット | 運転音<PWL> | dB | 静粛50-弱52-中54-強55 | |
| | 製品質量 | kg | 20+5(パネル) | |
| | ドレンパン | ABS樹脂シート・発泡PS | | |
| | ドレン配管サイズ | — | VP-25 | |
| | 室外形名 | PUZ-ERP50SKA8(-BS(G)) | | |
| | 外形寸法<H×W×D> | mm | 630×809(+62)×300(+23) | |
| | 外装色<マンセル> | — | アイボリー<3Y 7.8/1.1> | |
| | 圧縮機 | 1日の冷凍能力 | 法定ト | 0.120~0.990 |
| | | 形式×出力×個数 | — | 全密閉×1kW×1 |
| | | 保護装置 | — | 吐出温度検知、圧縮機シェル温度検知、過電流検知回路 |
| 共通事項 | 設計圧力(高圧部/低圧部) | MPa | 4.15/2.3 | |
| | IPコード | — | IPX4 | |
| | 送風機(形式×出力×個数) | — | プロペラファン×0.040kW×1 | |
| | 風量 | m³/min | 45 | |
| | 送風機用保護装置 | — | 過熱/過電流保護 | |
| | 運転音(冷房/暖房)<PWL> | dB | 66/68 | |
| | 製品質量 | kg | 45 | |
| | 冷媒 | kg | R410A×2.4 | |
| | 冷媒配管長 | m | 30(追加チャージ時50) | |
| | 高低差 | m | 30 | |
| 温度設定(リモコン) | 室内側冷媒配管径(液/ガス) | mm | φ6.35/φ12.7 | |
| | 室外側冷媒配管径(液/ガス) | mm | φ6.35/φ12.7 | |
| 使用温度範囲 | 冷房 | 室内 | 乾球温度19~32℃/湿球温度15~23℃ | |
| | | 室外 | 乾球温度-5~50℃/ — | |
| | 暖房 | 室内 | 乾球温度17~28℃/ — | |
| | | 室外 | 乾球温度-20~21℃/湿球温度-20~15℃ | |
| セット別売形名 | ワイヤレスリモコン | PAR-SK3TA | | |
| | ムーブアイセンサーパネル | PLP-P160EWF3 | | |

| | | | |
|---|--|--|--|
| 注意事項 | | | |
| 1. 冷房・暖房能力および電気特性はJIS B8616:2006およびJRA4002:2013R1に準拠した値です。 延長配管7.5m(相当長)、高低差0m | | | |
| 2. 冷房・暖房能力の()内は、能力変化の値を示します。 | | | |
| 3. 通年エネルギー消費効率(APF2015)はJRA4002:2013R1に基づいた数値です。 | | | |
| 4. 運転音<PWL>はJRA4065:2013に基づいた音響パワーレベルの数値です。 | | | |
| 5. 天井内の温度・湿度が30℃ RH80%を超える場合、断熱強化のため、別売部品『高湿度対応キット』を本体に取り付けてご使用ください。 | | | |


| 機外配線要領 | | 電源 | | 規格 | | 値 | | | |
|---------------------|-------------|-----------|---------|------|-----|----------|------|--------|--------|
| 機外配線 | ユニット電源(室外側) | 漏電遮断器 | 定格電流 | A | 20 | 動作時間 | — | 0.1S以内 | |
| | | | 定格感度電流 | A | mA | | 30 | | |
| | | | 開閉器容量 | B | A | | 30 | | |
| | | 配線用遮断器 | 開閉器容量 | B | A | 20 | 動作時間 | — | 0.1S以内 |
| | | | B種ヒューズ | H | A | 15 | | | |
| | | 配線用遮断器 | 定格電流 | A | 20 | 動作時間 | — | 0.1S以内 | |
| | | | 開閉器容量 | H | A | | 15 | | |
| | | ユニット電源線太さ | 規格 | C | mm² | 3.5 | 動作時間 | — | 0.1S以内 |
| | | | 内外接続線太さ | D | mm | φ1.6 | | | |
| | | アース線太さ | 規格 | E | mm | φ1.6 | 動作時間 | — | 0.1S以内 |
| 規格 | F | | mm | φ1.6 | | | | | |
| 室内ユニット電源(*内外別受電接続時) | 室内ユニット電源 | 漏電遮断器 | 定格電流 | G | A | 15 | 動作時間 | — | 0.1S以内 |
| | | | 定格感度電流 | G | mA | 30 | | | |
| | | | 開閉器容量 | H | A | 15 | | | |
| | | 配線用遮断器 | 開閉器容量 | H | A | 15 | 動作時間 | — | 0.1S以内 |
| | | | B種ヒューズ | H | A | 15 | | | |
| | | 配線用遮断器 | 定格電流 | A | 15 | 動作時間 | — | 0.1S以内 | |
| | | | 開閉器容量 | H | A | | 15 | | |
| | | 電源線太さ | 規格 | I | mm² | 2.0 | 動作時間 | — | 0.1S以内 |
| | | | 内外接続線太さ | K | — | 0.3mm²以上 | | | |
| | | アース線太さ | 規格 | J | mm | φ1.6 | 動作時間 | — | 0.1S以内 |
| 規格 | L | | — | — | | | | | |

電気配線図



(2)または(3)の場合、S1-S1間の渡り配線は絶対に行わないでください。

- ※1. 電源には必ず漏電遮断器を取付けてください。漏電遮断器は、インバーター回路用遮断器(三菱電機製NV-Oシリーズまたは、その同等品)を選定してください。
- ※2. 漏電遮断器が地絡保護専用の場合には、漏電遮断器と直列に手元開閉器(開閉器+B種ヒューズ)または、配線用遮断器が必要となります。
- ・電線太さは、20mまでの電圧降下を見込んで選定してありますので、20mを超える場合は、電圧降下を考慮して「内線規程」等に従い、お選びください。
- ・電力会社の地区により規制を受ける場合がありますので、事前に所轄の電力会社にお問い合わせください。


三菱電機株式会社
空冷ヒートポンプ式パッケージエアコン仕様書
 グリーン購入法適合(APF基準)
4方向天井カセット形(ファインパワーカセット)

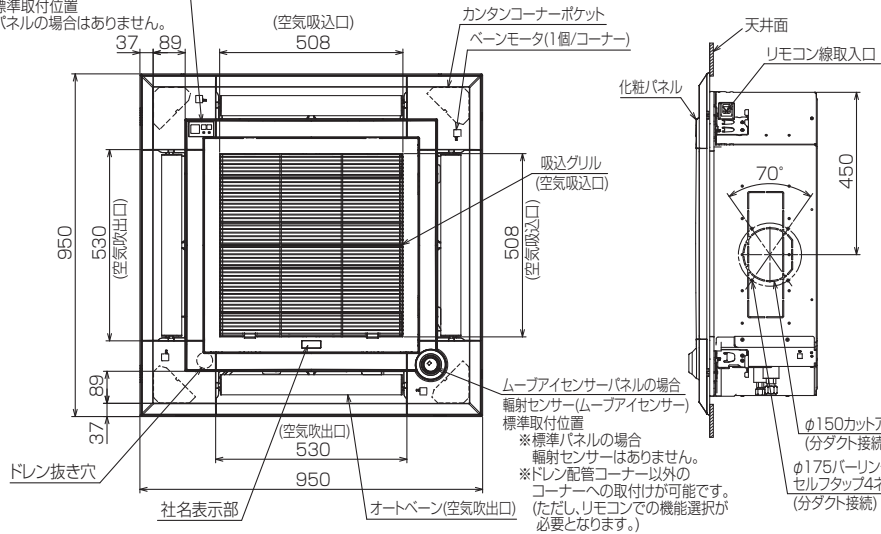
| | | |
|-----|-----------------|--------------------------|
| 形名 | PLZ-ERP50SELEH | 〈耐塩害仕様〉は、室外ユニット形名末尾 -BS |
| 作成日 | 2014-10-15 | 〈耐塩害仕様〉は、室外ユニット形名末尾 -BSG |
| 図番 | PLZERP50SELEH-6 | |
| 副番 | | |
| 記号 | | |

注1.化粧パネルは下記からお選びください。

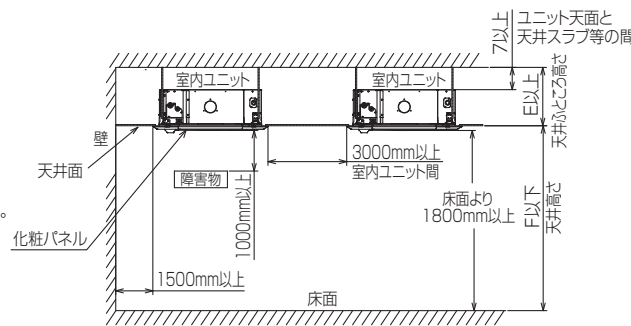
- 標準パネル、ムーブアイセンサーパネル、標準カントン自動パネル
ムーブアイセンサーカントン自動パネル
- 吊りボルトは耐震など必要に応じ、振れ止め用耐震支持部材にて補強を行ってください。特に天井材がない場合は、確実に補強をしてください。
- 吊りボルトはM10またはW3/8ネジを使用してください。(現地手配)
- ドレン配管はPVC管VP-25を使用してください。
ドレンポンプ内蔵です。最大揚程は天井面から850mmです。
- サービス時、電気品を取外すことがあります。電源線ならびにリモコン線
室内外接続線の接続時には、電線に十分な余裕を持たせてください。
- カントンコーナーポケットより、化粧パネルを付けたまま本体の高さ調整が可能です。
- 別売加湿器取付け時は、天井ふところ高さが300mm以上必要となります。
- 天井ふところ高さは E 以上必要となります。
- 分ダクト接続時は十分な断熱を行ってください。(露付、露たれの原因になります。)
- 必要な据付け・サービススペースは右図を参照願います。
- フィルター自動清掃ユニット、別売多機能ケースメントおよび別売高性能フィルター
取付け時の外形図は、専用の外形図を参照願います。

カントン自動パネル、または
別売ワイヤレス受光部キット取付の場合

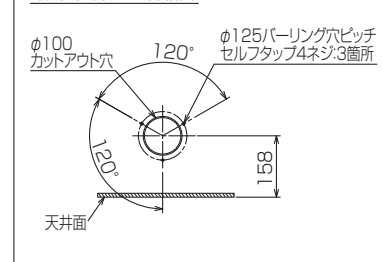
受光部標準取付位置
※標準パネルの場合はありません。



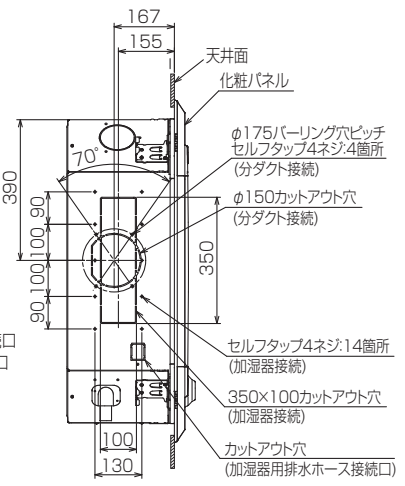
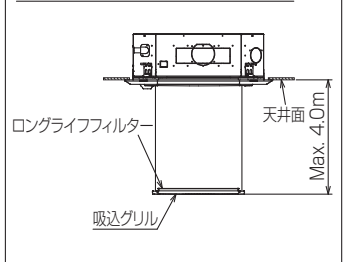
| | | | | | | | |
|------------------------|------------------------|-----|-----|----|------|-----------|------------|
| ① | ② | A | B | C | D | E | F |
| 冷媒配管φ6.35 フレア接続1/4F | 冷媒配管φ12.7 フレア接続1/2F | 241 | 258 | 76 | 76.5 | 265 以上 | 3500 以下 |



新鮮外気取入口 詳細図



カントン自動パネル吸込グリル昇降寸法



BK01N453-1

| | | | | | | |
|----------|------|------------|--|-------------|--|----|
| 単位 | スケール | 作成日 | 形名 | PL-ERP50EA3 | | |
| mm | NTS | 2014-11-11 | パッケージエアコン室内ユニット外形図 (4方向天井カセット形)(ムーブアイセンサーパネル) | | | |
| 三菱電機株式会社 | | 図番 | GA-PLERP50EA3-E | 副番 | | 記号 |



設置スペース(周囲必要空間)

下図は基本例を示します。
 詳細につきましては工事マニュアル等の
 技術資料を参照願います。



BK01J212

| | | | | | | |
|----------|------|------------|--------------------|-----------------------|----|----|
| 単位 | スケール | 作成日 | 形名 | PUZ-ERP50SKA8(-BS(G)) | | |
| mm | NTS | 2014-10-10 | パッケージエアコン室外ユニット外形図 | | | |
| 三菱電機株式会社 | | | 図番 | GA-PUZERP50SKA8 | 副番 | 記号 |

室外ユニット耐(重)塩害仕様 仕様書

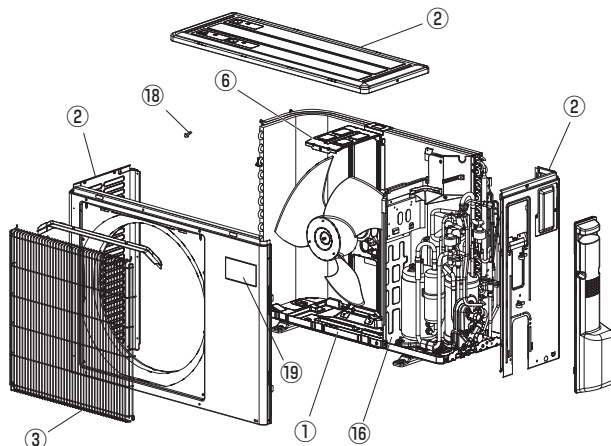
| 図示番号 | 区分名 | 部品名 | 素材仕様 | 標準仕様 | 耐塩害 | 耐重塩害 | 表面処理仕様 |
|------|---------------------|------------------------------|------------------------------|------|-----|-----------------------------|------------------------------|
| ① | 外装パネル | 本体ベース | アルミ亜鉛メッキ鋼板 | ○ | ○ | ○ | — |
| | | | | ○ | ○ | ○ | アクリル樹脂塗装/内外面1回塗装 |
| | | | | ○ | ○ | ○ | アクリル樹脂塗装/内面2回,外面1回塗装 |
| ② | パネル (上面・前面・後面など) | 合金化亜鉛メッキ鋼板 | ○ | ○ | ○ | ポリエステル系樹脂塗装(塗装鋼板) | |
| | | | ○ | ○ | ○ | アクリル+ポリエステル樹脂塗装/内外面1回塗装 | |
| | | | ○ | ○ | ○ | アクリル+ポリエステル樹脂塗装/内面1回,外面2回塗装 | |
| ③ | グリル | SWM鉄線 | ○ | ○ | ○ | ポリエチレン樹脂コーティング | |
| ④ | 送風機 | ブロペラファン | ポリプロピレン樹脂成形品 | ○ | ○ | ○ | — |
| ⑤ | モータ | フレーム部 | モールド仕様 (不飽和ポリエステル樹脂) | ○ | ○ | ○ | — |
| | | シャフト部 | S38CまたはS45C | ○ | ○ | ○ | 防錆油塗布 |
| ⑥ | モータサポート | 溶融亜鉛メッキ鋼板 | ○ | ○ | ○ | — | |
| ⑦ | 熱交換器 | フィン | アルミ板 | ○ | ○ | ○ | — |
| | | | | ○ | ○ | ○ | 防蝕・親水性処理フィン(ビニル系又はアクリル系樹脂塗装) |
| | | | | ○ | ○ | ○ | — |
| ⑧ | 側板 | 溶融亜鉛メッキ鋼板 | ○ | ○ | ○ | クロムフリー被膜処理 | |
| ⑨ | 配管 | リン脱酸銅管(C1220T) | ○ | ○ | ○ | — | |
| ⑩ | 配管溶接部 | ロー材:リン銅ロー | ○ | ○ | ○ | — | |
| ⑪ | 冷媒配管 | 圧縮機 | 熱間圧延鋼板 | ○ | ○ | ○ | アルキド樹脂塗装 |
| | | | | ○ | ○ | ○ | — |
| | | | | ○ | ○ | ○ | — |
| ⑫ | 配管 | リン脱酸銅管(C1220T) | リン脱酸銅管(C1220T) | ○ | ○ | ○ | — |
| | | | | ○ | ○ | ○ | — |
| | | | | ○ | ○ | ○ | — |
| ⑬ | 配管溶接部 | ロー材:リン銅ロー | ロー材:リン銅ロー | ○ | ○ | ○ | — |
| | | | | ○ | ○ | ○ | — |
| | | | | ○ | ○ | ○ | — |
| ⑭ | 電気品箱 | プリント基板 | ガラスコンポジット CEM-3 | ○ | ○ | ○ | 防湿剤塗布(マイコン足部周辺) |
| | | 電気品箱 | 溶融亜鉛メッキ鋼板 | ○ | ○ | ○ | クロムフリー被膜処理 |
| ⑮ | その他 | セパレータ | 溶融亜鉛メッキ鋼板 | ○ | ○ | ○ | クロムフリー被膜処理 |
| | | | | ○ | ○ | ○ | 端面部にエポキシ樹脂塗装 |
| | | | | ○ | ○ | ○ | — |
| ⑯ | 配管支持板 | 溶融亜鉛メッキ鋼板 | 溶融亜鉛メッキ鋼板 | ○ | ○ | ○ | クロムフリー被膜処理 |
| | | | | ○ | ○ | ○ | 端面部にエポキシ樹脂塗装 |
| ⑰ | ネジ(外装) | SWCH18A(鉄製) SUS410(ステンレス) | SWCH18A(鉄製) SUS410(ステンレス) | ○ | ○ | ○ | 亜鉛ニッケル合金メッキ |
| | | | | ○ | ○ | ○ | 防錆処理 |
| ⑱ | ラベル | | | ○ | ○ | ○ | JRA耐塩害仕様 |
| | | | | ○ | ○ | ○ | JRA耐重塩害仕様 |

「耐塩害仕様・耐重塩害仕様室外ユニット」は、日本冷凍空調工業会規格JRA9002に基づいています。

- ご注意 1. 海水飛沫及び潮風に直接さらされることを極力回避するような場所へ設置してください。(設置場所の条件により、ユニットの寿命が異なります。)
 2. 外装パネルに付着した海塩粒子が雨水によって十分洗浄されるように配慮してください。
 (日除けなどを取り付けると雨水による洗浄ができなくなります。)
 3. 室外機底板内への水の滞留は、著しい腐食作用を促進させる為、底板内の水抜け性を損なわないように、傾きなどを注意してください。
 4. 海岸地帯へ設置された場合は、付着した塩分等を除去する為に定期的に水洗いを行ってください。
 5. 据付時、メンテナンス時等に付いた傷は、補修してください。
 6. 機器の状態を定期的に点検してください。
 7. 基礎部分の排水性を確保してください。

※図は、一例です。

外観部分



機能部分



三菱電機パッケージエアコン用別売部品仕様書

品名 ワイヤレスリモコンキット(操作部+受光部キット) 形名 PAR-SK3TA

1.適用機種 PLP-P160EWH3(化粧パネル)
PLP-P160EWF3(化粧パネル)

2.仕様

受光部キット

| 項目 | 内容 |
|----------|---|
| 運転表示ランプ | 運転時:LED(緑色)点灯表示、異常時:LED(緑色)点滅表示 暖房準備中:LED(オレンジ色)点灯表示 |
| 応急運転 | 冷房・暖房スイッチ(運転/停止)装備 |
| ユニット制御台数 | 1グループ最大16冷媒系統 |
| アダプタ配線 | コネクタ付9芯コード(付属)を室内ユニット本体制御基板上的コネクタ(CN90)に接続 |
| 受光範囲 | 受光部正面より45°の範囲で7m以内(条件により異なります) |
| 外装 | ABS樹脂(化粧パネルと同色、マンセルNo. 6.4Y8.9/0.4) |

操作部

| 項目 | 内容 |
|--------|--|
| 運転/停止 | 運転:運転内容を液晶表示 |
| 運転モード | 冷房/ドライ/送風/自動/暖房 切換・表示 |
| 室温調節 | 冷房/ドライ : 19~30℃/1℃単位で設定・表示 暖房 : 17~28℃/1℃単位で設定・表示 自動 : 19~28℃/1℃単位で設定・表示 |
| 風速調節 | 静粛/弱/中/強 4ノッチ切換・表示 |
| 風向調節 | 上下:ペーンの吹出角度固定4段階・スイング 計5段階切換・表示 左右:“この機能はありません”表示 |
| 時刻表示 | 時/分表示(現在時刻・開始時刻・終了時刻) |
| タイマー機能 | 10分単位で開始・終了時刻を各々設定・表示/1日 |
| 電源 | DC3V(単4アルカリ電池 2本使用(付属)) |
| 使用環境条件 | 温度:0~40℃ 湿度:30~90%RH(結露なきこと) |
| 外形寸法 | H159.3×W58×D19 |
| 外装 | ホワイト(ABS樹脂) |
| 据付方法 | 付属リモコンホルダーを壁面に直付け |
| 付属部品 | 単4アルカリ乾電池2本・リモコンホルダーと取付用ネジ(4.1×16 2本) |

3.外形図

受光部キット



操作部



(注)図の液晶表示は、説明のためすべてを記載しておりますが、実際には該当部分のみ表示します。

リモコンホルダー

※()の寸法は実測値です。



三菱電機パッケージエアコン用別売部品仕様書

形名 PAR-SK3TA

 三菱電機株式会社

第3角法
単位:mm

作成日
2014-12-25

仕様書番号
(形名コード)

PARSK3TA

副番

1/2

三菱電機パッケージエアコン用別売部品仕様書

| | | | |
|----|--------------------------|----|-----------|
| 品名 | ワイヤレスリモコンキット(操作部+受光部キット) | 形名 | PAR-SK3TA |
|----|--------------------------|----|-----------|

4.取付位置

受光部キット

本品は化粧パネルの下図の位置に取り付けます。
標準取付位置以外の下図2ヶ所に取り付け可能です。
※別売カンタン自動パネル(自動昇降)には、
取付け済みですので、本部品は不要です。



三菱電機パッケージエアコン用別売部品仕様書

形名

PAR-SK3TA

 三菱電機株式会社

第3角法

作成日

仕様書番号

PARSK3TA

副番

2/2

単位:mm

2014-12-25

(形名コード)