

仕様表		電源・単相 200V	
電	源	電	源 周 波 数 Hz
			60Hz
冷房	定格	定格冷房能力	kW 4.5(1.8~5.0)
		定格消費電力	kW 1.16
		冷房エネルギー消費効率(COP)	— 3.88
		運転電流	A 6.4
		力率	% 90
	定格冷房時の顕熱比	— 0.66	
	中間	中間冷房能力	kW 2.1
		中間冷房消費電力	kW 0.494
		中間冷房エネルギー消費効率	— 4.25
	冷房期間エネルギー消費効率(CSPF)	— 5.0	
暖房	定格	定格暖房能力	kW 5.0(2.0~6.6)
		定格消費電力	kW 1.30
		暖房エネルギー消費効率(COP)	— 3.85
		運転電流	A 7.2
		力率	% 90
	中間	中間暖房能力	kW 2.3
		中間暖房消費電力	kW 0.527
		中間暖房エネルギー消費効率	— 4.36
	暖房低温	暖房低温能力	kW 5.6
		暖房低温消費電力	kW 2.18
暖房期間エネルギー消費効率(HSPF)	— 4.0		
冷暖平均エネルギー消費効率(COP)	— 3.87		
通年エネルギー消費効率(APF)	— 4.4		
最大運転電流	A 14.9		

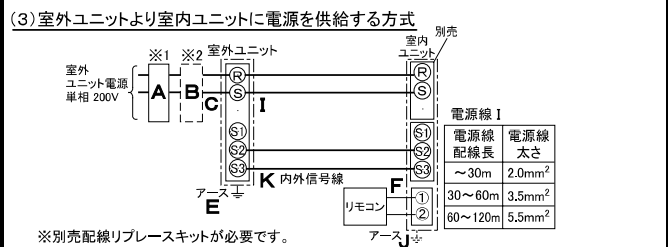
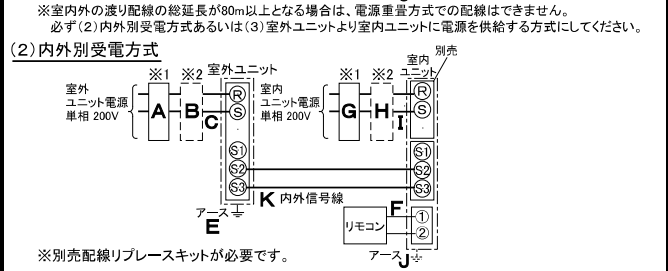
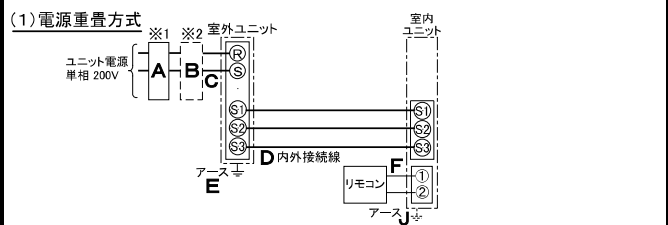
機外配線要領		電源		規格		値				
機外配線	ユニット電源 (室外側)	漏電遮断器	定格電流	A	20	A	定格感度電流	mA 30		
			動作時間	—	0.1S以内		動作時間	—	0.1S以内	
			開閉器容量	A	30		B	B種ヒューズ	A	20
		配線用遮断器定格電流	A	20	C	mm ²		3.5		
		ユニット電源線太さ	C	mm ²	3.5	D	mm	φ1.6		
		内外接続線太さ	50m以下	mm	φ1.6		80m以下	mm	φ1.6	
		アース線太さ	E	mm	φ1.6	室内ユニット電源 (*内外別受電接続時)	電源	電	源 単相・200V	
		漏電遮断器	定格電流	A	15			G	定格感度電流	mA 30
			動作時間	—	0.1S以内				動作時間	—
			開閉器容量	A	15		H		B種ヒューズ	A
配線用遮断器定格電流	A	15	I	mm ²	2.0					
電源線太さ	I	mm ²	2.0	K	—		0.3mm ² 以上			
内外接続線太さ	—	—	0.3mm ² 以上		J		mm	φ1.6		
アース線太さ	J	mm	φ1.6	F	mm ²		0.3			
リモコン線	F	mm ²	0.3							

室内ユニット		PL-RP50LA5	
外形寸法 <H × W × D>	mm	290 × 776 × 634	
外装色 <マンセル>	—	ピュアホワイト<6.4Y 8.9/0.4>	
補助電気ヒーター	kW	組込不可	
エアフィルター	PPハニカム(ロングライフ、抗菌・防カビ仕様)		
送風機(形式 × 出力 × 個数)	—	ターボファン × 0.015kW × 1	
風量	m ³ /min	弱7—中8.5—強10.5	
機外静圧	Pa	0	
風向調節	上下方向 0°, 40°, 60°, 80° に設定可・スイング		
運転音	dB	弱27—中31—強34	
製品質量	kg	24 + 6.5(パネル)	
ドレンパン	ABS樹脂シート・発泡PS(防カビ仕様)		
ドレン配管サイズ	—	VP-25	

室外ユニット		PUZ-ERP50SKA3(-BS(G))	
外形寸法 <H × W × D>	mm	630 × 809(+62) × 300(+23)	
外装色 <マンセル>	—	アイボリー<3Y 7.8/1.1>	
圧縮機	1日の冷凍能力	法定トン	0.160~0.970
保護装置	形式 × 出力 × 個数	—	全密閉 × 1kW × 1
	保護装置	—	吐出温度検知、圧縮機オイル温検知、過電流検知回路
設計圧力(高圧部/低圧部)	MPa	4.15/2.3	
IPコード	—	IPX4	
送風機(形式 × 出力 × 個数)	—	プロペラファン × 0.04kW × 1	
風量	m ³ /min	45	
送風機用保護装置	—	過熱/過電流保護	
運転音(冷房/暖房)	dB	44/46	
製品質量	kg	45	
冷媒配管	kg	R410A × 2.4	
高低差	m	30(追加チャージ時50)	
室内側冷媒配管径(液/ガス)	mm	φ6.35/φ12.7	
室外側冷媒配管径(液/ガス)	mm	φ6.35/φ12.7	
温度設定(リモコン)	冷房・ドライ19~30°C/暖房17~28°C		
使用温度範囲	冷房	室内	乾球温度19~32°C/湿球温度15~23°C
		室外	乾球温度-5~43°C/ —
暖房	室内	乾球温度17~28°C/ —	
	室外	乾球温度-11~21°C/湿球温度-12~15°C	
セット別売形名	MAスマートリモコン	PAR-32MA	
	パネル	CMP-P45LWH-G	

共通事項		注意事項	
1. 冷房・暖房能力および電気特性はJIS B8616:2006およびJRA4048:2006に準拠した値です。延長配管7.5m(相当長)、高低差0m			
2. 冷房・暖房能力の()内は、能力変化の値を示します。			
3. 運転音は、JIS規格に準じて、反響の少ない無響室で測定した数値(Aスケール)です。実際に据付た状態で測定すると、周囲の騒音や反響などの影響を受け、表示数値より、大きくなるのが普通です。			

電気配線図



(2)または(3)の場合、S1-S1間の渡り配線は絶対に行わないでください。

- ※1. 電源には必ず漏電遮断器を取付けてください。漏電遮断器は、インバーター回路用遮断器(三菱電機製NV-Cシリーズまたは、その同等品)を選択してください。
- ※2. 漏電遮断器が地絡保護専用の場合には、漏電遮断器と直列に手元開閉器(開閉器+B種ヒューズ)または、配線用遮断器が必要となります。
- ・電線太さは、20mまでの電圧降下を見込んで選定してありますので、20mを超える場合は、電圧降下を考慮して「内線規程」等に従い、お選びください。
- ・電力会社の地区により規制を受ける場合がありますので、事前に所轄の電力会社にお問い合わせください。

三菱電機株式会社
空冷ヒートポンプ式パッケージエアコン仕様書
 グリーン購入法適合(APF基準)

2方向天井カセット形

形名	PLZ-ERP50SLB	〈耐塩害仕様〉は、室外ユニット形名末尾 -BS
作成日	2010-11-15	〈耐塩害仕様〉は、室外ユニット形名末尾 -BSG
図番	PLZERP50SLB-6	副番
記号		記号



- 注1. 天井材組込タイプの化粧パネルをご使用の場合天井材組込可能最大厚さは21mmです。
 2. 吊りボルトは耐震など必要に応じ、振れ止め用耐震支持部材にて補強を行ってください。
 3. 吊りボルトおよび振れ止め用耐震支持部材はM10を使用してください。(現地御手配)
 4. オプションの高性能フィルター、パワー脱臭フィルター組込時は本体高さが110mmアップします。
 5. 分ダクト接続口は両側面にあります。(どちらか片方のみご使用可能です。)
 6. エアフィルターはパネルに同梱されています。
 7. ドレン自然排水を施工する場合はオプションの多機能ケースメント(110mmアップ)またはスペーサー(220mmアップ)をご使用ください。



本体形名	パネル形名	A	B	C	D	E	F	G	①ガス配管サイズ*	②エキ配管サイズ*	本体形名
PL-RP40LA5, PL-RP40LA6	CMP-P45LWH-G (塗装ハネル)	1080	1040	776	824	388	217.5X2 =435	6	φ12.7	φ6.35	RP40
PL-RP45LA5, PL-RP45LA6											RP45
PL-RP50LA5, PL-RP50LA6											RP50
PL-RP56LA5, PL-RP56LA6											RP56
PL-RP63LA5, PL-RP63LA6	CMP-P71LWH-G (塗装ハネル)	1250	1210	946	994	473	188.5X4 =754	10	φ15.88	φ9.52	RP63
PL-RP71LA5, PL-RP71LA6											RP71
PL-RP80LA5, PL-RP80LA6											RP80
PL-RP112LA5, PL-RP112LA6											RP112
PL-RP140LA5, PL-RP140LA6	CMP-P112LXH-G (天井材組込ハネル)	1750	1710	1446	1494	723					RP140
PL-RP160LA5, PL-RP160LA6											RP160

	作成日付 ISSUED	改定日付 REVISED	TITLE PL-RP40~160LA5 PL-RP40~160LA6 天井カセット形二方向吹出し室内ユニット外形図
	10-09-16	11-07-14	
SCALE NTS	三菱電機株式会社		DRW. NO. WKD94G507 REV. B PAGE 1/1



- 注1. 記号説明
 --- (太破線) : 現地配線 / --- (細破線) : 別売部品
 ⊖ : コネクター / ⊙ : 端子盤
 2. ドレンポンプ試運転時は、室内コントローラー基板上コネクター (SWE) を ON に差替えてください。ドレンポンプがまわります。(但し、室内外渡り配線がされているかつ室外ユニットが通電状態の場合)
 3. 室内外接続線には極性がありますので、本図の番号に従い配線してください。

<表1>

SW1 (機種設定)				
1	2	3	4	5
ON	OFF	ON	OFF	OFF

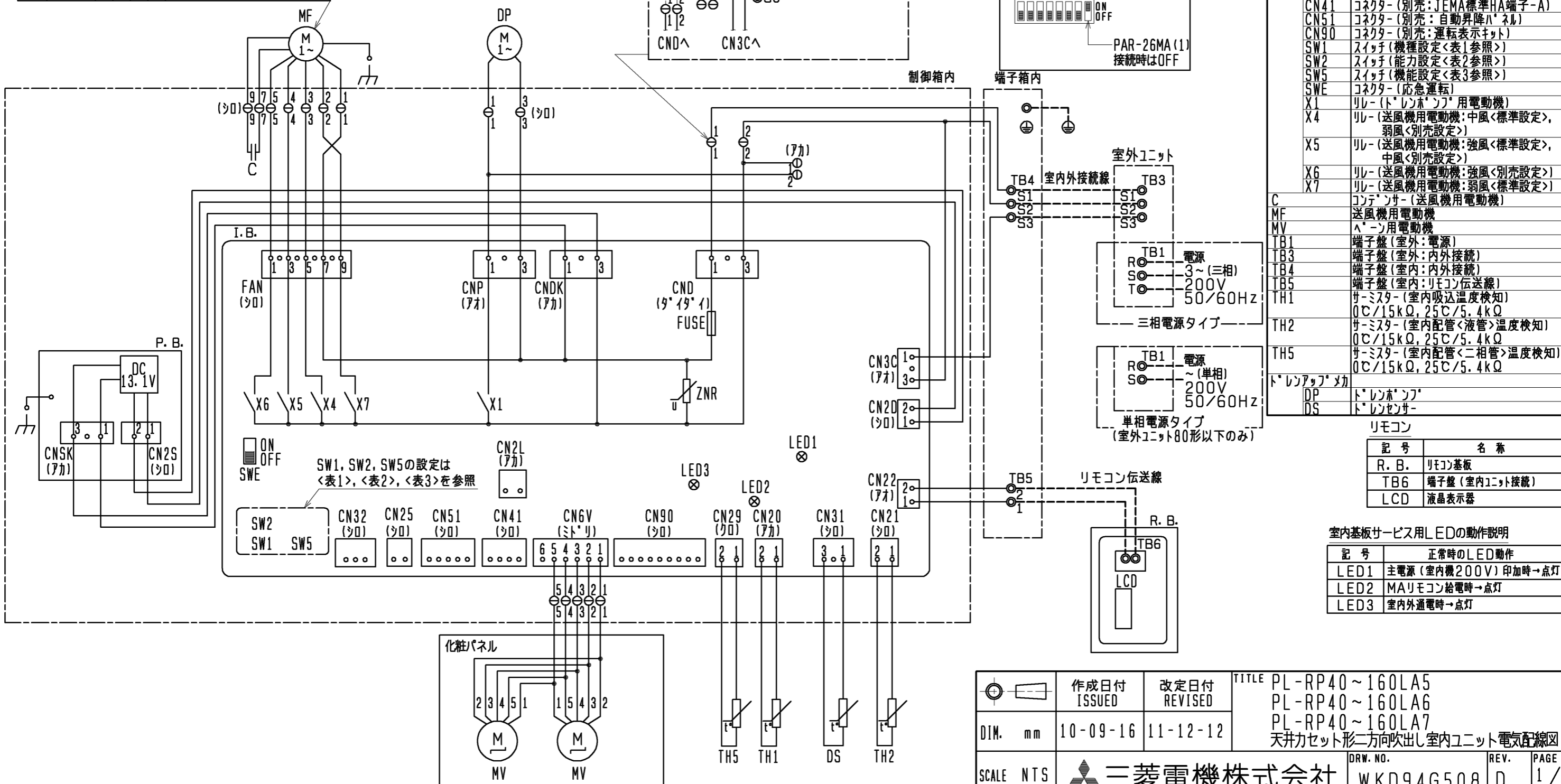
<表2>

能力	SW2 (能力設定)	能力	SW2 (能力設定)
40形	1 2 3 4 5 ON OFF	71形	1 2 3 4 5 ON OFF
45形	1 2 3 4 5 ON OFF	80形	1 2 3 4 5 ON OFF
50形	1 2 3 4 5 ON OFF	112形	1 2 3 4 5 ON OFF
56形	1 2 3 4 5 ON OFF	140形	1 2 3 4 5 ON OFF
63形	1 2 3 4 5 ON OFF	160形	1 2 3 4 5 ON OFF

<表3>

SW5 (機能設定)							
1	2	3	4	5	6	7	8
ON	OFF	ON	OFF	ON	OFF	ON	OFF

PAR-26MA (1) 接続時はOFF



室内ユニット

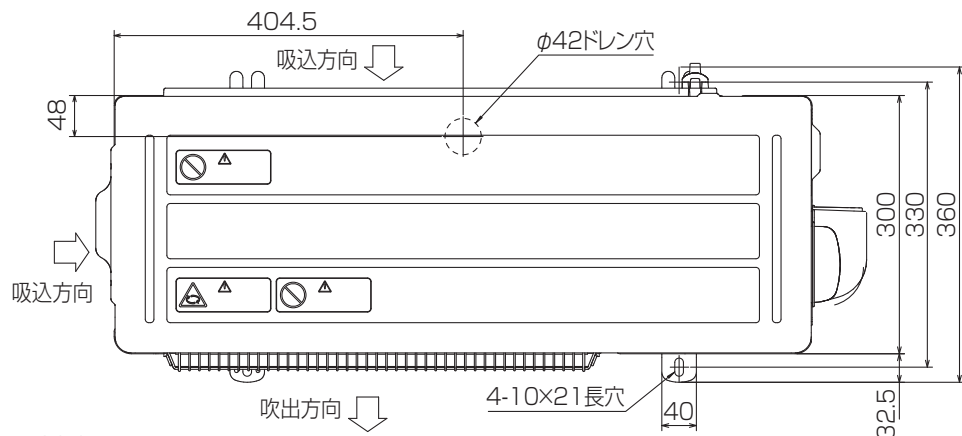
記号	名称
P. B.	室内電源基板
CNSK	コネクター (室内電源基板-制御基板)
CN2S	コネクター (13.1V電源)
I. B.	室内コントローラー基板
FUSE	ヒューズ <6.3A>
ZNR	ハリストア
FAN	コネクター (送風機用電動機)
CND	コネクター (電源)
CNDK	コネクター (電源基板-制御基板)
CNP	コネクター (ドレンポンプ)
CN2D	コネクター (13.1V電源)
CN2L	コネクター (別売:オプティ、遠方表示キット)
CN3C	コネクター (室内外通信線)
CN6V	コネクター (A-)
CN20	コネクター (室内温度用サーミスタ)
CN21	コネクター (液管温度用サーミスタ)
CN22	コネクター (リモコン)
CN25	コネクター (別売:加湿器用)
CN29	コネクター (二相管温度用サーミスタ)
CN31	コネクター (ドレンポンプ用)
CN32	コネクター (別売:遠方発停用アダプター)
CN41	コネクター (別売:JEMA標準HA端子-A)
CN51	コネクター (別売:自動昇降ハネル)
CN90	コネクター (別売:運転表示キット)
SW1	スイッチ (機種設定<表1参照>)
SW2	スイッチ (能力設定<表2参照>)
SW5	スイッチ (機能設定<表3参照>)
SWE	コネクター (応急運転)
X1	リレー (ドレンポンプ用電動機)
X4	リレー (送風機用電動機:中風<標準設定>, 弱風<別売設定>)
X5	リレー (送風機用電動機:強風<標準設定>, 中風<別売設定>)
X6	リレー (送風機用電動機:強風<別売設定>)
X7	リレー (送風機用電動機:弱風<標準設定>)
C	コンデンサ (送風機用電動機)
MF	送風機用電動機
MV	A-用電動機
TB1	端子盤 (室外:電源)
TB3	端子盤 (室外:内外接続)
TB4	端子盤 (室内:内外接続)
TB5	端子盤 (室内:リモコン伝送線)
TH1	サーミスタ (室内吸込温度検知) 0°C/15kΩ, 25°C/5.4kΩ
TH2	サーミスタ (室内配管<液管>温度検知) 0°C/15kΩ, 25°C/5.4kΩ
TH5	サーミスタ (室内配管<二相管>温度検知) 0°C/15kΩ, 25°C/5.4kΩ
ドレンポンプメカ	
DP	ドレンポンプ
DS	ドレンセンサー

記号	名称
R. B.	リモコン基板
TB6	端子盤 (室内ユニット接続)
LCD	液晶表示器

室内基板サービス用LEDの動作説明

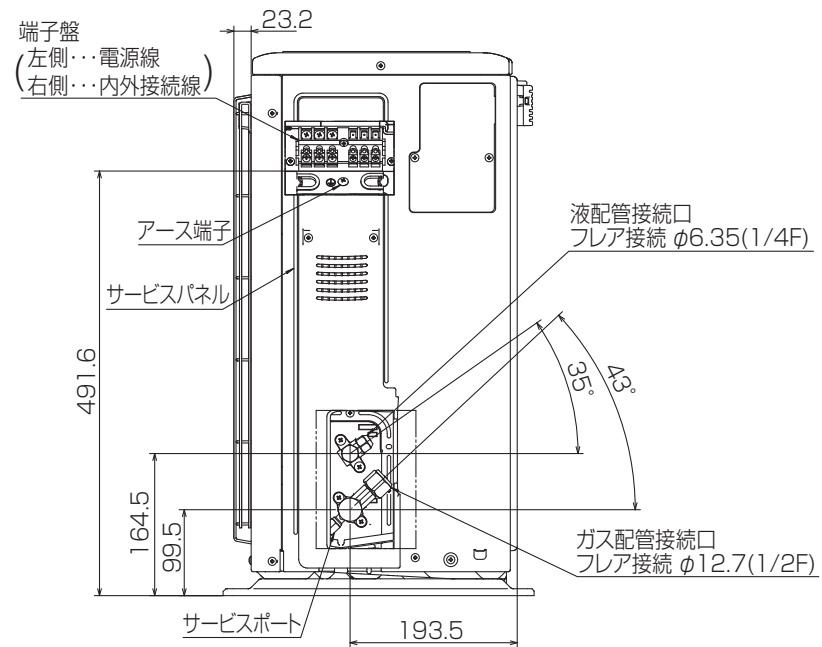
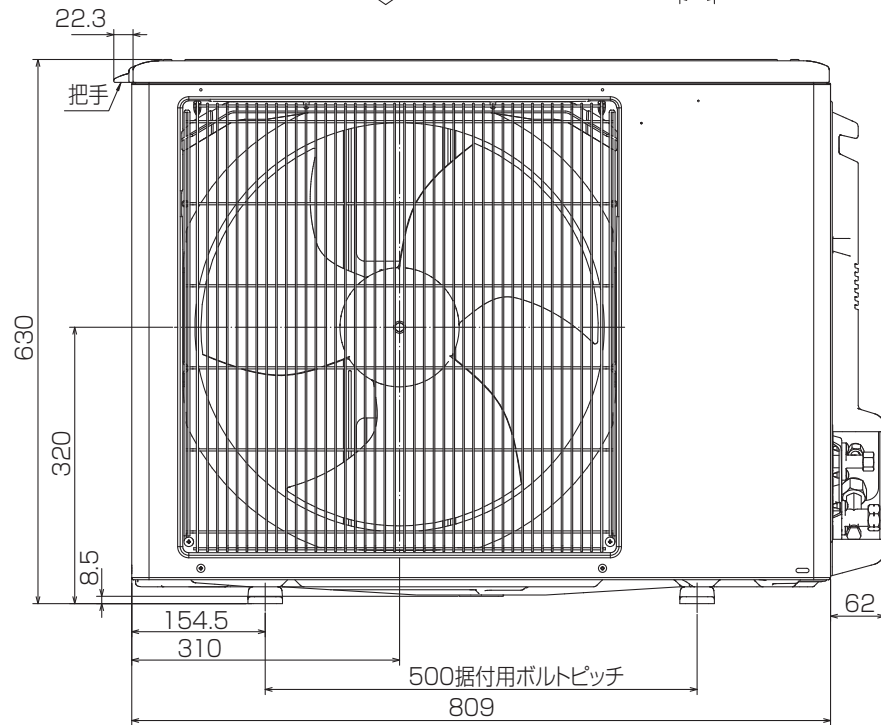
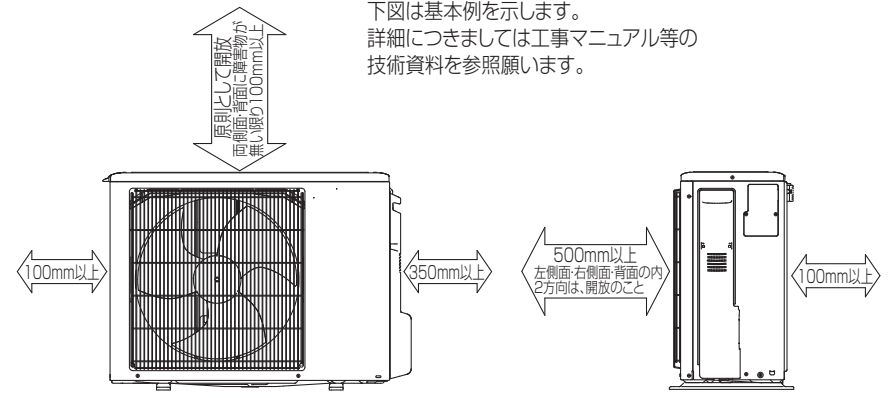
記号	正常時のLED動作
LED1	主電源 (室内機200V) 印加時→点灯
LED2	MAリモコン給電時→点灯
LED3	室内外通電時→点灯

作成日付 ISSUED	改定日付 REVISED	TITLE	PL-RP40~160LA5
			PL-RP40~160LA6
DIM. mm	10-09-16	11-12-12	PL-RP40~160LA7
			天井カセット形二方向吹出し室内ユニット電気配線図
SCALE NTS	三菱電機株式会社		DRW. NO. WKD94G508
			REV. PAGE 1/1



設置スペース(周囲必要空間)

下図は基本例を示します。
 詳細につきましては工事マニュアル等の
 技術資料を参照願います。



BK01J212

単位	スケール	作成日	形名	PUZ-ERP50SKA3(-BS(G))		
mm	NTS	2010-10-15	パッケージエアコン室外ユニット外形図			
三菱電機株式会社			図番	GA-PUZERP50SKA3	副番	記号

三菱電機 **ビル** 空調管理システム仕様書

■仕様表

項目	内容
外形寸法 (H×W×D)	120×120×19mm (突起部除く)
質量	0.25kg
電源	DC12V 室内ユニットより伝送線を介して受電
使用環境条件	温度 0~40℃
	湿度 30~90%RH (結露なきこと)
材質	PC+ABS (意匠面はPMMA)
外観色	クリアホワイト(マニセル 1.0Y9.2/0.2)
据付方法	JISC8340の2個用スイッチボックス(現地手配)へ取付け、または、壁に直付け。 MAリモコン線は、無極性2線。MAリモコン専用端子に0.3mm ² 2心ケーブルで接続。 別売品リモコンケーブル PAC-YT81HC(10m) PAC-YT82HC(20m)

■接続機種

制御対象ユニット	
マルチエアコン用室内ユニット	Mr. Slim室内ユニット(A制御)
マルチエアコン用ロスタイ ※1	外気処理ユニット

※1 室内ユニットを介して接続(直接接続不可)

■機能表

○:グループ別操作 ×:対応不可

1. 操作/表示

項目	設定	表示	内容
運転/停止	○	○	運転/停止の切替ができます。
運転モード切替	○	○	冷房/ドライ/送風/自動/暖房の切替ができます。
室温設定	○	○	室温設定ができます。 ※室内ユニットの機種により温度範囲が異なります。 (下記は標準機種の場合) ・冷房・ドライ:19~30℃ ・暖房:17~28℃/自動:19~28℃
風速設定	○	○	風速の切替ができます。 ※ユニットにより選択可能な風速は異なります。
風向設定	○	○	風向の切替ができます。 ※ユニットにより選択可能な風向は異なります。
ルバー設定	○	○	ルバーの運転/停止切替ができます。
換気機器操作	○	○	マルチエアコン接続時 マルチエアコン用ロスタイの連動設定及び連動運転設定ができます。 換気連動機器の停止/弱/強の切替可能 スリムエアコン接続時(A制御) マイコンタイロスタイの連動運転操作ができます。 換気連動機器の弱/強の切替可能
ハイパワー運転 ※2	○	○	最大30分間、能力を上げて冷房または暖房運転します。
自動昇降ルバー操作 ※2	○	○	自動昇降ルバーの上昇/下降操作ができます。
自動清掃設定/操作 ※2	○	○	自動清掃を行う時間帯を設定できます。また、手動による自動清掃が行えます。
バックライト	×	○	バック操作によりバックライトが点灯します。一定時間後に消灯します。 (点灯時間は画面により異なります)
リモコン名称	○	○	メイン画面にリモコン名称を表示できます。
メイン画面切換え機能	○	○	メイン画面表示を「詳細画面」、「簡易画面」から選択できます。
時刻設定 ※3	○	○	年月日、時間、分を設定できます。設定した時刻はメイン画面に表示されます(曜日も表示されます)。メイン画面に時刻を表示しない設定も可能です。
時計表示形式切換え機能	○	○	時計表示を12時間表示(時刻の前にAM/PM表示、時刻の後にAM/PM表示)、24時間表示から選択できます。
室温表示	-	○	運転時、温度を表示します。(詳細画面のみ)
異常表示	-	○	現在発生している異常内容を、アドレスとともに表示します。携帯電話検索コード検索サイトのQRコード、URLも表示します。 また異常発生時に、空調ユニットの形名や製造番号、連絡先の電話番号を表示させることが可能です(事前入力が必要)。 ※異常内容によりアドレスが表示されない場合もあります。

1. 操作/表示(続き)

項目	設定	表示	内容
フィルター情報	-	○	フィルターの清掃またはダストボックスのごみ捨て時期になるとフィルターサインを表示します。(詳細画面のみ)

2. スケジュール・タイマー

項目	設定	表示	内容
タイマー運転	○	○	オン/オフタイマー: オン/オフをそれぞれ1回/日行うタイマー ・5分単位で時刻を設定 ・オン時刻、またはオフ時刻のみの設定も可能 消忘れタイマー: 運転後に一定時間経過すると停止するタイマー ・運転時間を30分~240分/10分単位で設定可能
週間スケジュール	○	○	曜日ごとにON/OFF、温度設定を行うタイマー ・曜日ごとに5分単位で8回まで設定可能 ※オン/オフタイマーが有効中は動作しません。
室外サイルントモード ※2	○	○	静音性を優先して運転する時間帯を曜日ごと設定できます。 ・5分単位で開始時刻と終了時刻 ・静音レベルを標準、中、静から設定します
省エネ運転スケジュール ※2	○	○	曜日ごとに省エネ運転開始時刻と停止時刻、及び能力セーブ値を設定できます(90~50%, 0%/10%単位)。(5分単位で時刻を設定。1日4回タームまで設定可能。)

3. 制限設定

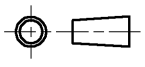

項目	設定	表示	内容
手元操作への禁止/許可	×	○	集中コントロールの設定により、運転/停止、運転モード、設定温度、フィルターリセットの操作が禁止されます。 ※禁止中は対応するアイコンが点灯します(詳細画面のみ)
操作ロック	○	○	運転/停止、運転モード、設定温度、風向切替操作をそれぞれ操作禁止することができます。
設定温度範囲制限機能	○	○	運転モードごとに室温設定の温度範囲を制限することができます。
設定温度自動復帰	○	○	設定時間後に、設定した温度に戻ります。 (10分単位で30~120分まで設定可能です。) ※設定温度範囲制限中は動作しません。
バックライト	○	×	管理用バックライト(スケジュール等の設定に必要)、サービス用バックライト(試運転、機能選択等の操作に必要)が設定できます。

4. その他

項目	設定	表示	内容
CO2排出量表示	○	○	停止操作時に当日の累積及び前日のCO2排出量を表示します。専用メニューにて当月含め1ヶ月分、当日を含め8日分のCO2排出量を確認できます。また省エネ度(目標CO2排出量に対する達成度)のグラフを表示できます。
Q&A	×	○	代表的なトラブルシューティング、メイン画面(詳細画面)に表示されるアイコン説明を参照することができます。
コントラスト調整	○	○	液晶のコントラスト(濃淡)を調整できます。
風向固定設定 ※2	○	×	吹出口ごとに角度の固定ができます。
冷風防止ファン設定 ※2	○	×	標準吹きよりも吹出口の角度を上向きに調節できます。
サービス機能 ※2	○	○	試運転、機能選択、冷媒量判定、スラムメンテナンス、要求コード送信、異常履歴などに対応。
リモコン設定初期化	○	×	リモコンを工場出荷状態に戻すことができます。
人感センサーアイ設定	○	×	ムーブアイ設定ができます。

※2 機能に対応しているユニットに対してのみ可能です

※3 時計の精度は月差±50秒(25℃時)です。時計のバックアップ時間は7日です。

	作成日付 ISSUED	改定日付 REVISED	TITLE MAスマートリモコン PAR-32MA 仕様書
	DIM. mm	10-11-04	
SCALE NTS	 三菱電機株式会社		DRW. NO. WKF94D138
			REV. PAGE 1/3

三菱電機 ビル 空調管理システム仕様書

機能対応一覧表 (2011年2月 現在)

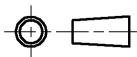

項目	機能	マルチ	スリム	H ^o スワート*
操作/表示	運転/停止	○	○	-
	運転モード切替	○	○	-
	室温設定	○	○	-
	風速設定	○	○	-
	風向設定	○	○	-
	ル-ハ ^o -設定	○	○	-
	換気機器操作	○	○	-
	ハイパワー運転	×	○	-
	自動昇降ハ ^o ンル操作	○	○	-
	自動清掃操作	○	○	-
	自動清掃設定	○	○	管理者用
	H ^o ックライト	○	○	-
	コントラスト調整	○	○	-
	メイン画面切替機能	○	○	-
	時刻設定	○	○	-
	時計表示形式切替機能	○	○	-
	CO ₂ 排出量(停止時表示)	×	○	-
	リモコン名称	○	○	-
	室温表示	○	○	-
	異常表示	○	○	-
フィルター情報	○	○	-	
スケジュール・タイマー	ON/OFFタイマー運転	○	○	管理者用
	消忘れタイマー運転	○	○	管理者用
	週間スケジュール	○	○	管理者用
	室外サイレンモード*	×	○	管理者用
省エネ設定	設定温度自動復帰	○	○	管理者用
	省エネ運転スケジュール	×	○	管理者用
制限設定	操作ロック	○	○	管理者用
	設定温度範囲制限機能	○	○	管理者用
	H ^o スワート*(管理/メンテナンス)	○	○	管理者用 サービス用
その他	CO ₂ 排出量(停止時表示)	×	○	-
	CO ₂ 表示設定	×	○	-
	風向固定設定	○	○	-
	冷風防止ハ ^o ン	○	○	-
	人感ムーブアイ設定	×	○	-
	試運転	○	○	サービス用
	ユニット情報登録	○	○	サービス用
	販売店情報登録	○	○	サービス用
	サービス店情報登録	○	○	サービス用
	機能選択	×	○	サービス用
	スム-メンテナンス機能	×	○	サービス用
	冷媒量判定機能	×	○	サービス用
	リモコン設定初期化	○	○	サービス用

注) 接続機種により使用できる機能が異なります。

	作成日付 ISSUED	改定日付 REVISED	TITLE MAスマートリモコン PAR-32MA 仕様書		
DIM. mm	10-11-04				
SCALE NTS	 三菱電機株式会社		DRW. NO. WKF94D138	REV.	PAGE 2/3

三菱電機 ビル 空調管理システム仕様書



 DIM. mm	作成日付 ISSUED	改定日付 REVISED	TITLE MAスマートリモコン PAR-32MA 仕様書
	10-11-04		
SCALE NTS	 三菱電機株式会社		DRW. NO. WKF94D138 REV. PAGE 3/3