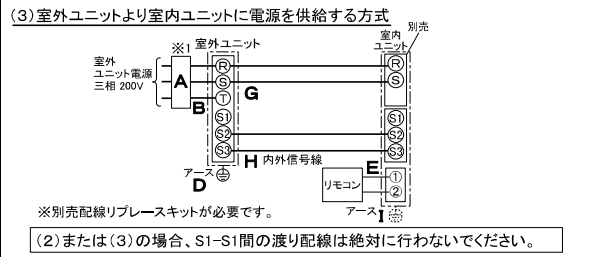
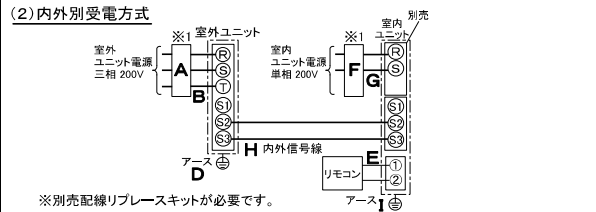
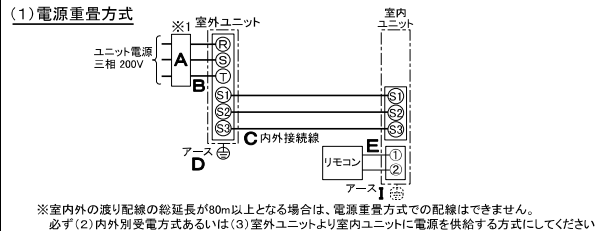


| 仕様表  |                       |                         |                                  |  |
|--|-----------------------|-------------------------|----------------------------------|--|
| 電源   | 電源・三相200V             |                         |                                  |  |
| 電源周波数  | Hz                    | 50Hz                    |                                  |  |
| 冷房   | 定格冷房標準能力              | kW 12.5(4.7~14.0)       |                                  |  |
|  | 定格冷房標準消費電力            | kW 3.39                 |                                  |  |
|  | 冷房運転電流                | A 10.3                  |                                  |  |
|  | 冷房運転力率                | % 95                    |                                  |  |
|  | 定格冷房標準時の顕熱比           | — 0.68                  |                                  |  |
|  | 中間冷房標準能力              | kW 5.7                  |                                  |  |
|  | 中間冷房標準消費電力            | kW 1.14                 |                                  |  |
|  | 中間冷房中温能力              | kW 5.9                  |                                  |  |
|  | 中間冷房中温消費電力            | kW 0.905                |                                  |  |
|  | 最小冷房中温能力              | kW 4.5                  |                                  |  |
| 最小冷房中温消費電力   | kW 0.722              |                         |                                  |  |
| 暖房   | 定格暖房標準能力              | kW 14.0(3.6~18.2)       |                                  |  |
|  | 定格暖房標準消費電力            | kW 3.85                 |                                  |  |
|  | 暖房運転電流                | A 11.6                  |                                  |  |
|  | 暖房運転力率                | % 96                    |                                  |  |
|  | 中間暖房標準能力              | kW 6.3                  |                                  |  |
|  | 中間暖房標準消費電力            | kW 1.22                 |                                  |  |
|  | 最小暖房標準能力              | kW 3.6                  |                                  |  |
|  | 最小暖房標準消費電力            | kW 0.676                |                                  |  |
|  | 最大暖房低温能力              | kW 16.2                 |                                  |  |
|  | 最大暖房低温消費電力            | kW 7.18                 |                                  |  |
| 最大暖房極低温能力  | kW 16.2               |                         |                                  |  |
| 最大暖房極低温消費電力  | kW 8.04               |                         |                                  |  |
| 室外湿球温度-15℃時能力  | kW 16.2               |                         |                                  |  |
| 室外湿球温度-20℃時能力  | kW 14.0               |                         |                                  |  |
| 通年エネルギー消費効率(APF2015)   | — 5.3                 |                         |                                  |  |
| JIS B8616 : 2006   | — 4.8                 |                         |                                  |  |
| エネルギー消費効率COP(冷房/暖房/冷暖平均)   | — 3.69/3.64/3.67      |                         |                                  |  |
| 最大運転電流   | A 28.0                |                         |                                  |  |
| 室内ユニット   | 室内形名                  | PL-RP140LA16            |                                  |  |
|  | 外形寸法(H×W×D)           | mm                      | 331×1440×650                     |  |
|  | 外装色<マンセル>             | —                       | ピュアホワイト<6.4Y 8.9/0.4>            |  |
|  | 補助電気スイッチ              | kW                      | 組込不可                             |  |
|  | エアフィルター               | PPハニカム(ロングライフ・抗菌・防カビ仕様) |                                  |  |
|  | 送風機(形式×出力×個数)         | —                       | ターボファン×0.120kW×2                 |  |
|  | 風量                    | m <sup>3</sup> /min     | 静粛20—弱24.5—中27—強29               |  |
|  | 機外静圧                  | Pa                      | 0                                |  |
|  | 風向調節                  | 上下方向                    | 30°, 40°, 50°, 60°, 70°に設定可・スイング |  |
|  |                       | 左右方向                    | —                                |  |
|  | 運転音<PWL>              | dB                      | 静粛61—弱62—中65—強66                 |  |
|  | 製品質量                  | kg                      | 47+11.5(パネル)                     |  |
|  | ドレンパン                 | ABS樹脂シート・発泡PS(防カビ仕様)    |                                  |  |
|  | ドレン配管サイズ              | —                       | VP-25                            |  |
|  | 室外ユニット                | 室外形名                    | PUZ-HRMP140KA4(-BS,-BSG)         |  |
| 外形寸法(H×W×D)  |                       | mm                      | 1338×1050×330(+25)               |  |
| 外装色<マンセル>  |                       | —                       | アイボリー<3Y 7.8/1.1>                |  |
| 1日の冷凍能力  |                       | 法定トン                    | 0.370~2.890                      |  |
| 圧縮機  |                       | 形式×圧縮機用電動機定格出力×個数       | — 全密閉×2.70kW×1                   |  |
| 保護装置   |                       | —                       | 吐出温度検知、過電流検知回路、圧縮機シエル温検知         |  |
| 設計圧力(高压部/低压部)  |                       | MPa                     | 3.6/2.3                          |  |
| IPコード  |                       | —                       | IPX4                             |  |
| 送風機(形式×出力×個数)  |                       | —                       | プロペラファン×0.070kW×2                |  |
| 風量   |                       | m <sup>3</sup> /min     | 110                              |  |
| 送風機用保護装置   | —                     | 過熱/過電流保護                |                                  |  |
| 運転音(冷房/暖房)<PWL>  | dB                    | 68/69                   |                                  |  |
| 製品質量   | kg                    | 116                     |                                  |  |
| 冷媒   | kg                    | R32×4.5                 |                                  |  |
| 冷媒配管長  | m                     | 30(追加チャージ時75)           |                                  |  |
| 高低差  | m                     | 30                      |                                  |  |
| 室内側冷媒配管径(液/ガス)   | mm                    | φ9.52/φ15.88            |                                  |  |
| 室外側冷媒配管径(液/ガス)   | mm                    | φ9.52/φ15.88            |                                  |  |
| 温度設定(リモコン)   | 冷房・ドライ19~30℃/暖房10~28℃ |                         |                                  |  |
| 使用温度範囲   | 冷房                    | 室内                      | 乾球温度19~32℃/湿球温度15~23℃            |  |
|  |                       | 室外                      | 乾球温度-5~50℃/ —                    |  |
|  | 暖房                    | 室内                      | 乾球温度10~28℃/ —                    |  |
|  |                       | 室外                      | 乾球温度-25~21℃/湿球温度-25~15℃          |  |
| セット別売形名  | MAスマートリモコン            | PAR-42MA                |                                  |  |
|  | 化粧パネル(塗装パネル)          | CMP-P140LWHG5           |                                  |  |
| 注意事項   |                       |                         |                                  |  |
| 1. 冷房・暖房能力および電気特性はJIS B8616:2015に準拠した値です。<br>延長配管7.5m(相当長)、高低差0m |                       |                         |                                  |  |
| 2. 冷房・暖房能力の( )内は、能力変化の値を示します。                                    |                       |                         |                                  |  |
| 3. 通年エネルギー消費効率(APF2015)はJIS B8616:2015に基づいた数値です。                 |                       |                         |                                  |  |
| 4. 運転音<PWL>はJIS B 8616:2015に基づいた値です。                             |                       |                         |                                  |  |
| 5. 本機種はR32冷媒機種のため、最小床面積38㎡を下回るスペースへの設置はできません。                    |                       |                         |                                  |  |

| 機外配線要領 |                     |           |                         |                     |  |
|--------|---------------------|-----------|-------------------------|---------------------|--|
| 機外配線   | ユニット電源(室外側)         | 漏電遮断器     | 定格電流                    | A 40                |  |
|        |                     |           | 定格感度電流                  | A mA 30             |  |
|        |                     |           | 動作時間                    | — 0.1S以内            |  |
|        |                     | ユニット電源線太さ | B                       | mm <sup>2</sup> 5.5 |  |
|        |                     | 内外接続線太さ   | C                       | mm φ1.6             |  |
|        |                     |           | mm φ2.0                 |                     |  |
|        |                     | アース線太さ    | D                       | mm φ2.0             |  |
|        | 室内ユニット電源(*内外別受電接続時) | 電源        | 単相・200V                 |                     |  |
|        |                     | 漏電遮断器     | 定格電流                    | A 15                |  |
|        |                     |           | 定格感度電流                  | F mA 30             |  |
|        |                     | 動作時間      | — 0.1S以内                |                     |  |
| 電源線太さ  |                     | G         | mm <sup>2</sup> 2.0     |                     |  |
|        | 内外接続線太さ             | H         | — 0.3mm <sup>2</sup> 以上 |                     |  |
|        | アース線太さ              | I         | mm φ1.6                 |                     |  |
|        | リモコン線               | E         | mm <sup>2</sup> 0.3     |                     |  |

電気配線図

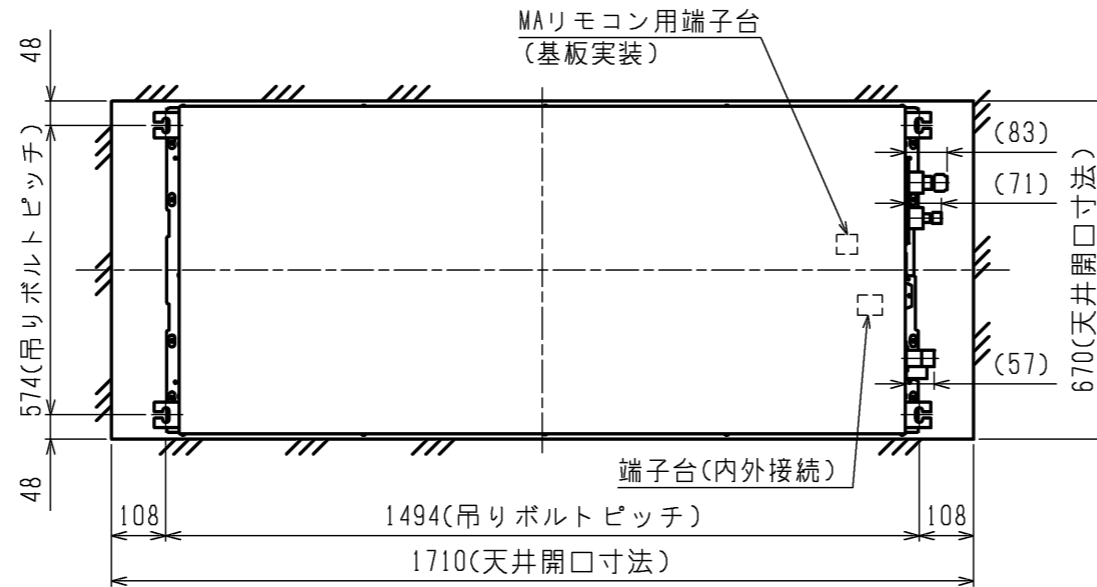


※1. 電源には必ず漏電遮断器を取付けてください。  
漏電遮断器は、地絡・過負荷・短絡保護兼用のインバーター回路用遮断器(三菱電機製NV-Cシリーズまたは、その同等品)を選定してください。  
漏電遮断器が地絡保護専用の場合には、漏電遮断器と直列に手元開閉器(開閉器+B種ヒューズ)または、配線用遮断器が必要となります。  
・電線太さは、20mまでの電圧降下を見込んで選定してありますので、20mを超える場合は、電圧降下を考慮して「内線規程」等に従い、お選びください。  
・電力会社の地区により規制を受ける場合がありますので、事前に所轄の電力会社にお問い合わせください。

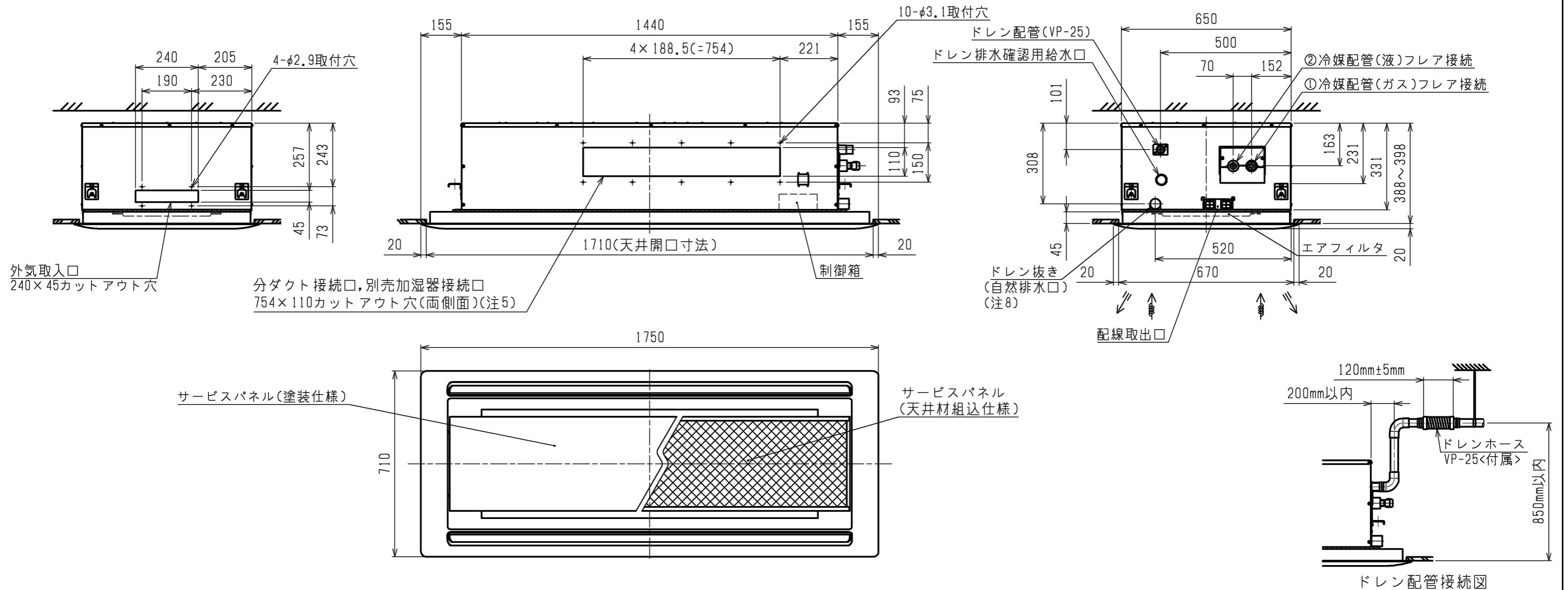
**三菱電機株式会社**  
**空冷ヒートポンプ式パッケージエアコン仕様書**  
 2015年省エネ法基準適合/グリーン購入法適合(APF基準)

**2方向天井カセット形**

|     |               |                           |
|-----|---------------|---------------------------|
| 形名  | PLZ-HRMP140LY | ＜耐塩害仕様＞は、室外ユニット形名末尾 -BS   |
|     |               | ＜耐重塩害仕様＞は、室外ユニット形名末尾 -BSG |
| 作成日 | 2020-01-09    | 図番                        |
|     |               | PLZHRMP140LY-5            |
|     |               | 副番                        |
|     |               | 記号                        |



- 注1. 天井材組込タイプの化粧パネルをご使用の場合天井材組込可能最大厚さは21mmです。  
 2. 吊りボルトは耐震など必要に応じ、振れ止め用耐震支持部材にて補強を行ってください。  
 3. 吊りボルトおよび振れ止め用耐震支持部材はM10を使用してください。(現地御手配)  
 4. オプションの高性能フィルタ、パワー脱臭フィルタ組込時は本体高さが110mmアップします。  
 5. 分ダクト接続口は両側面にあります。(どちらか片方のみご使用可能です。)  
 6. エアフィルタはパネルに同梱されています。  
 7. ドレンポンプ内蔵です。  
 8. ドレン自然排水を施工する場合はオプションの多機能ケースメント(110mmアップ)またはスペース(220mmアップ)をご使用ください。  
 9. ドレンホースは、接着方式で室内ユニットと現地配管を固定してください。自然排水口にドレンホースを接続される場合は必ず弊社指定(サービス部品)のホースバンドをご使用ください。指定のホースバンド以外を使用すると排水口が割れる場合があります、水漏れの原因となります。

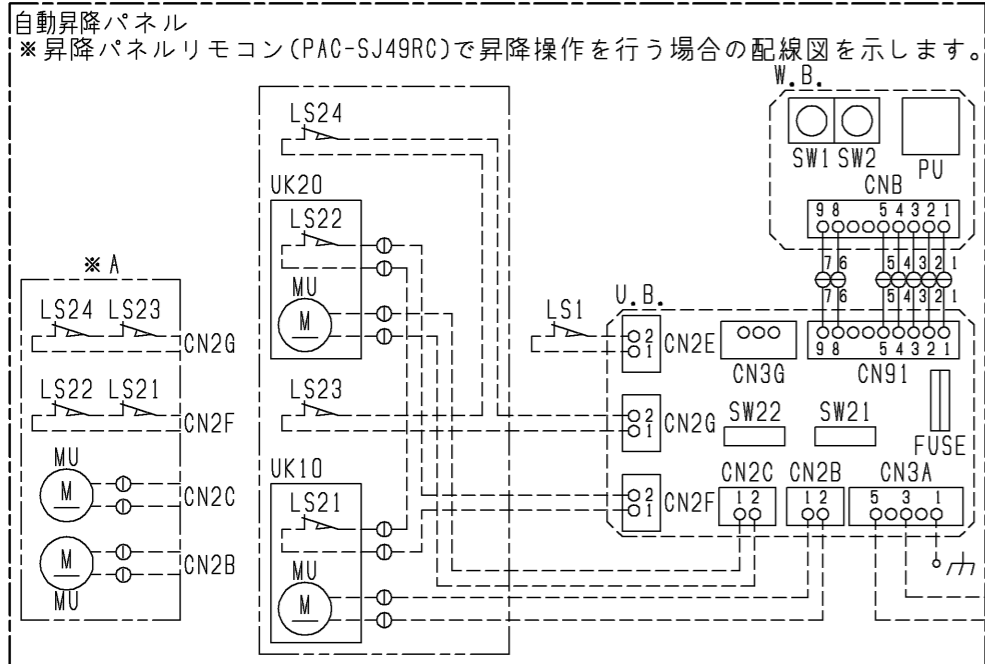
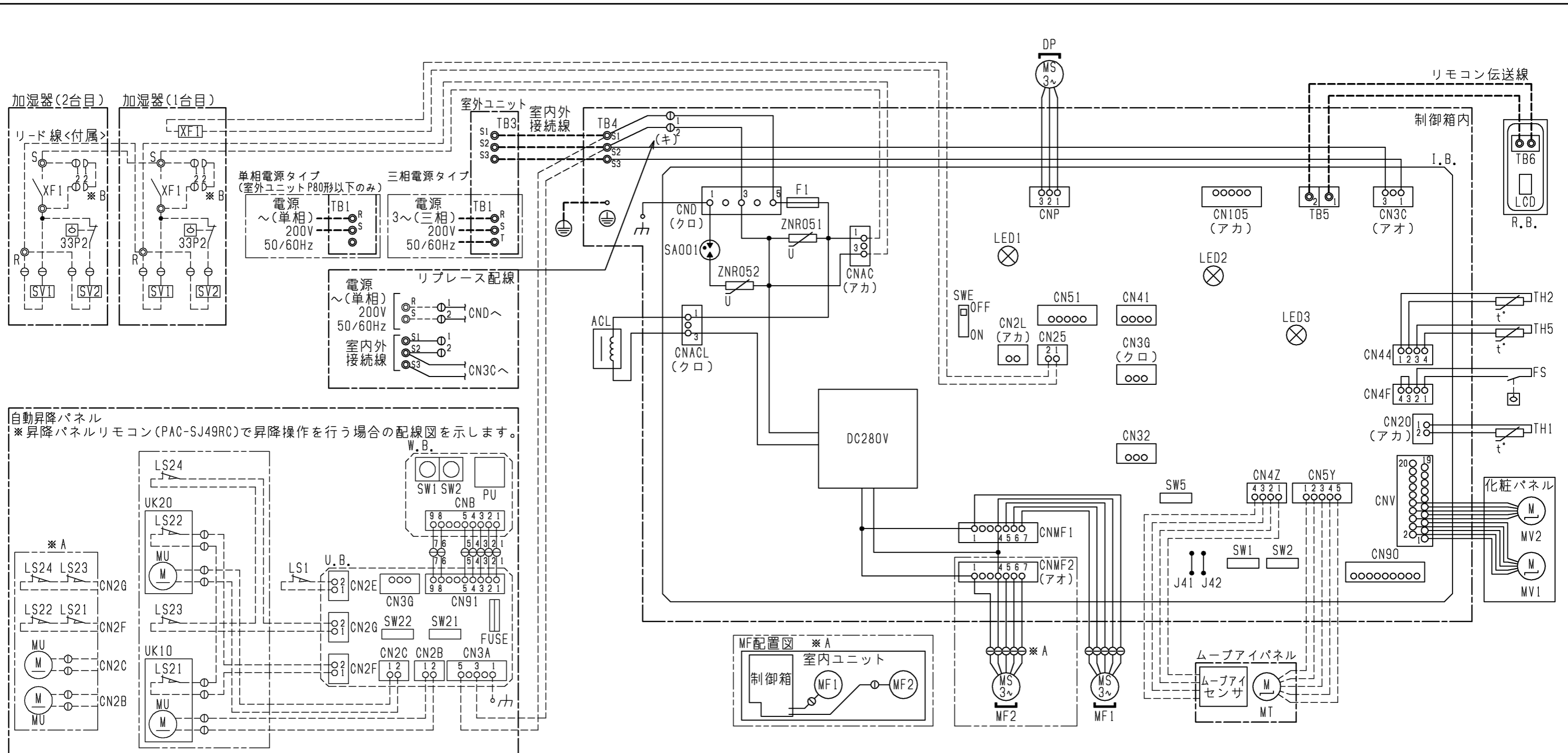


本図面の所有権は三菱電機株式会社にある。  
 THIS DOCUMENT IS THE PROPERTY OF MITSUBISHI ELECTRIC CORPORATION.

<標準仕様>

| 機種           | パネル形名                  | ①ガス配管サイズ | ②液配管サイズ |
|--------------|------------------------|----------|---------|
| PL-RP112LA16 | CMP-P140LWHG5(塗装パネル)   |          |         |
| PL-RP140LA16 | CMP-P140LXH5(天井材組込パネル) | φ15.88   | φ9.52   |
| PL-RP160LA16 |                        |          |         |

| 作成日付<br>ISSUED           | 改定日付<br>REVISED | TITLE   |
|--------------------------|-----------------|---|
| 2019-11-01               |                 | PL-RP112,140,160LA16<br>天井カセット形二方向吹出し室内ユニット 外形図 |
| 尺度 SCALE<br>DO NOT SCALE | 三菱電機株式会社        | DWG.NO.<br>W KB94C27X<br>REV.<br>PAGE<br>1/1    |



室内ユニット記号説明

| 記号    | 名称                  | 記号     | 名称                  | 記号     | 名称               |
|-------|---------------------|--------|---------------------|--------|------------------|
| I.B.  | 室内コントローラ基板          | I.B.   | 室内コントローラ基板          | ACL    | 交流リアクタ           |
| CNAC  | コネクタ(加湿器電源用)        | F1     | ヒューズ(6.3A)          | DP     | ドレンポンプ           |
| CNACL | コネクタ(リアクタ)          | J41    | スイッチ(ワイヤレスベアナンバー設定) | FS     | フロートスイッチ         |
| CND   | コネクタ(電源)            | J42    | スイッチ(機種設定)          | MF1, 2 | 送風機用電動機          |
| CNMF1 | コネクタ(送風機用電動機1)      | SA001  | アレスタ                | MT     | ムーブアイ用電動機        |
| CNMF2 | コネクタ(送風機用電動機2)      | SW1    | スイッチ(機種設定)          | MV1, 2 | ベーン用電動機          |
| CNP   | コネクタ(ドレンポンプ)        | SW2    | スイッチ(能力設定)          | TB1    | 端子台(室外:電源)       |
| CNV   | コネクタ(ベーン用電動機)       | SW5    | スイッチ(機能設定)          | TB3    | 端子台(室外:内外接続)     |
| CN20  | コネクタ(室内温度用サーミスタ)    | SWE    | スイッチ(応急運転)          | TB4    | 端子台(室内:内外接続)     |
| CN25  | コネクタ(加湿器信号)         | TB5    | リモコン用端子台            | TH1    | サーミスタ(室内吸込温度検知用) |
| CN2L  | コネクタ(ロスナイ)          | TB5    | リモコン用端子台            | TH2    | サーミスタ(液管温度検知用)   |
| CN32  | コネクタ(遠方発停用アダプタ)     | ZNR051 | バリスタ                | TH5    | サーミスタ(二相管温度検知用)  |
| CN3C  | コネクタ(室内外通信線)        | ZNR052 | バリスタ                |        |                  |
| CN3G  | コネクタ(自動昇降パネル)       |        |                     |        |                  |
| CN41  | コネクタ(JEMA標準HA端子-A)  |        |                     |        |                  |
| CN44  | コネクタ(二相管・液管温度サーミスタ) |        |                     |        |                  |
| CN4F  | コネクタ(フロートスイッチ)      |        |                     |        |                  |
| CN4Z  | コネクタ(ムーブアイセンサ)      |        |                     |        |                  |
| CN51  | コネクタ(遠方表示)          |        |                     |        |                  |
| CN5Y  | コネクタ(ムーブアイ用モータ)     |        |                     |        |                  |
| CN90  | コネクタ(ワイヤレスリモコン)     |        |                     |        |                  |
| CN105 | コネクタ                |        |                     |        |                  |

リモコン記号説明

| 記号   | 名称            |
|------|---------------|
| R.B. | リモコン基板        |
| LCD  | 液晶表示器         |
| TB6  | 端子台(室内ユニット接続) |

加湿器記号説明

| 記号     | 名称              |
|--------|-----------------|
| XF1    | 補助継電器           |
| SV1, 2 | 電磁弁(加湿給水用)      |
| 33P2   | フロートスイッチ(水位検知用) |

自動昇降パネル記号説明

| 記号       | 名称                  |
|----------|---------------------|
| U.B.     | 昇降用コントローラ基板         |
| FUSE     | ヒューズ(3.15A)         |
| SW21     | スイッチ(機種設定)          |
| SW22     | スイッチ(昇降距離設定)        |
| W.B.     | 昇降用ワイヤレス受光基板        |
| PU       | 受光部(昇降用)            |
| SW1      | スイッチ(昇降用)           |
| SW2      | 応急スイッチ(上昇)          |
| LS1      | リミットスイッチ(収納検知)      |
| LS21~24  | リミットスイッチ(張力検知)      |
| MU       | 昇降用電動機              |
| UK10, 20 | パネル昇降メカ(リミットスイッチ付き) |

室内基板サービス用LEDの動作説明

| 記号   | 名称                 |
|------|--------------------|
| LED1 | 主電源(室内機200V)印加時→点灯 |
| LED2 | リモコン給電時→点灯         |
| LED3 | 室内外通信時→点滅          |

記号説明

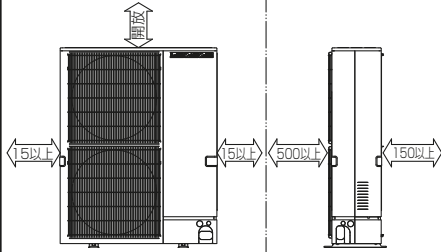
- 太破線: 現地配線 / 細破線: 別売部品 / ⊕: コネクタ / ⊙: 端子台
- ドレンポンプ試運転時は、室内コントローラ基板上コネクタ(SWE)をONに差替えてください。ドレンポンプがまわります。
- 図中※A部はP112~P160形の場合です。
- 図中※B部は加湿器用電磁弁強制運転時のコネクタです。(挿入状態で電源を入れると連続運転となります。)試運転確認後にはコネクタは取外してください。
- 2台目の加湿器の運転信号と電源線は加湿器に付属のリード線を1台目に接続し、供給してください。

本図面の所有権は三菱電機株式会社にある。  
THIS DOCUMENT IS THE PROPERTY OF MITSUBISHI ELECTRIC CORPORATION.

|  |                              |                               |   |
|--|------------------------------|-------------------------------|---|
| <br>DIMENSIONS<br>ARE IN<br>MILLIMETERS<br>R 度 SCALE<br>DO NOT SCALE | 作成日付<br>ISSUED<br>2019-11-29 | 改定日付<br>REVISED<br>2019-12-13 | TITLE<br>PL-RP40,45,50,56,63,71,80,112,140,160LA16<br>天井カセット形二方向吹出し室内ユニット 電気配線図 |
|  | <b>三菱電機株式会社</b>              |                               | DWG.NO.<br>W KB94C27P<br>REV. A<br>PAGE 1/1                                     |

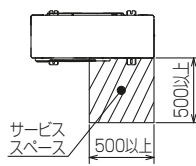
**1 設置スペース(周囲必要空間)**

下図は基本例を示します。  
詳細につきましては工事マニュアル等の  
技術資料を参照願います。

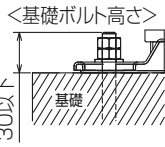


**2 サービススペース**

サービススペースは下図の  
寸法が必要になります。



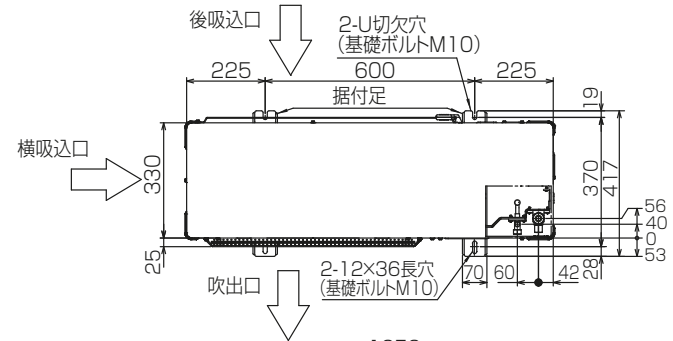
**3 基礎ボルト**



＜基礎ボルト高さ＞  
M10の基礎ボルトでユニットの  
据付足を4ヶ所ダブルナットで強固に  
固定してください。  
(基礎ボルト、座金、ナットは現地手配です。)

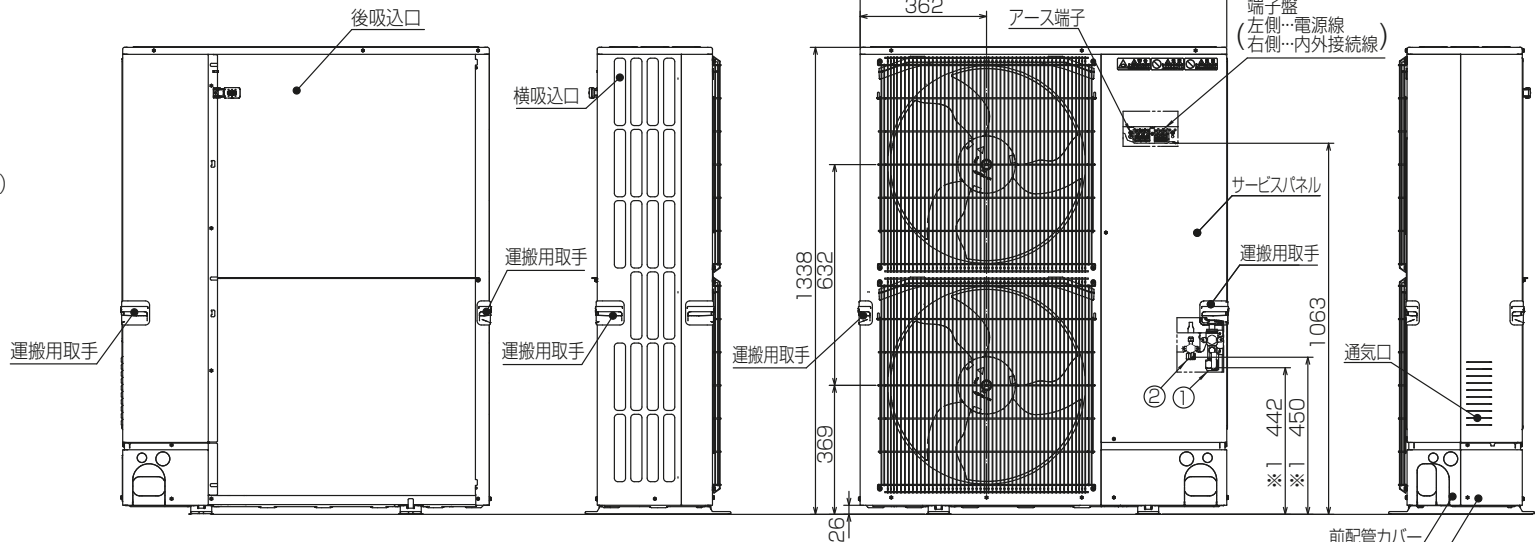
**4 配管・配線取入れ方向**

配管、配線接続は、  
前面、右側面、後面、下面の  
4方向から取入れできます。

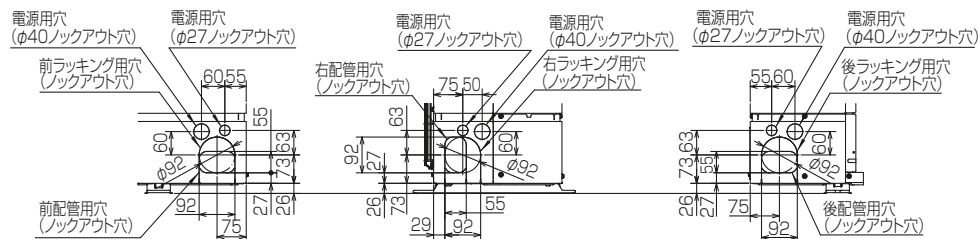


**記号説明**

- ① … 冷媒ガス配管接続口(フレア接続)φ15.88(5/8F)
- ② … 冷媒液配管接続口(フレア接続)φ9.52(3/8F)
- ※1 … バルブの接続先端寸法



**配管ロックアウト穴詳細**



BK01V578-4

|          |      |           |                    |                              |    |    |
|----------|------|-----------|--------------------|------------------------------|----|----|
| 単位       | スケール | 作成日       | 形名                 | PUZ-HRMP140KA4(-BS,-BSG,-BH) |    |    |
| mm       | NTS  | 2020-1-21 | パッケージエアコン室外ユニット外形図 |                              |    |    |
| 三菱電機株式会社 |      |           | 図番                 | GA-PUZHRMP140KA4             | 副番 | 記号 |

# 三菱電機 ビル 空調管理システム仕様書

## ■仕様表

| 項目          | 内容   |                   |
|-------------|--|-------------------|
| 外形寸法(H×W×D) | 120×120×14.5mm (突起部除く)   |                   |
| 質量          | 0.25kg以下   |                   |
| 電源          | DC12V 室内ユニットより伝送線を介して受電  |                   |
| 使用環境条件      | 温度   | 0~40℃             |
|             | 湿度   | 20~95%RH (結露なきこと) |
| 材質          | ABS (意匠面はPMMA)   |                   |
| 外観色         | クリアホワイト(マンセル 1.0Y9.2/0.2)  |                   |
| 据付方法        | JIS C8340の1個用または2個用スリットボックス(現地手配)へ取付け、または、壁に直付け。<br>MAリモコン線は、無極性2線。MAリモコン専用端子に0.3mm <sup>2</sup> 2心ケーブルで接続。<br>シールド線(PUSY-P80, 112形)、スリットボックス(PUZ-KP140, 160形)と接続し、リモコン配線の総延長(※1)が10m以上で使用<br>する場合は、シールド線(MVVS:0.3mm <sup>2</sup> 2心ケーブル)を使用してください。※2<br>別売品リモコンケーブル PAC-YT81HC(10m)<br>PAC-YT82HC(20m) ※3 |                   |

- ※1 室内ユニットのMAリモコン用端子台(TB15)間の渡り配線も含まれます。
- ※2 シールド線のアースは室内ユニットのMAリモコン用S端子に接続してください。
- ※3 シールド線(PUSY-P80, 112形)およびスリットボックス(PUZ-KP140, 160形)の機種と接続する場合は使用できません。

## ■接続機種

| 制御対象ユニット        |                    |
|-----------------|--------------------|
| マルチエアコン用室内ユニット  | Mr.Slim室内ユニット(A制御) |
| マルチエアコン用ロスタイ ※4 | 外気処理ユニット           |

- ※4 室内ユニットを介して接続(直接接続不可)

## ■機能表

○:グループ別操作 ×:対応不可 -:設定できません

### 1. 操作/表示

| 項目              | 設定 | 表示 | 内容   |
|-----------------|----|----|--|
| 運転/停止           | ○  | ○  | 運転/停止の切換ができます。   |
| 運転モード切換         | ○  | ○  | 冷房/ドライ/送風/自動(デューアルモード含む)/暖房の切換ができます。<br>※室内ユニットにより選択可能な運転モードは異なります。  |
| 室温設定            | ○  | ○  | 室温設定ができます。<br>※室内ユニットの機種により温度範囲が異なります。<br>なお、機能設定による制限や設定範囲制限機能等の設定値により温度設定範囲が制限される場合があります。<br>(下記は標準機種の場合)<br>・冷房/ドライ: 19~30℃<br>・暖房: 17~28℃/自動: 19~28℃<br>※室内ユニット機種により0.5℃単位で設定できます。 |
| 風速設定            | ○  | ○  | 風速の切換ができます。<br>※ユニットにより選択可能な風速は異なります。  |
| 風向設定            | ○  | ○  | 風向の切換ができます。<br>※ユニットにより選択可能な風向は異なります。  |
| ルーバー設定          | ○  | ○  | ルーバーの運転/停止切換ができます。   |
| 換気機器操作          | ○  | ○  | マルチエアコン接続時<br>マルチエアコン用ロスタイの連動設定及び連動運転設定ができます。<br>換気連動機器の停止/弱/強の切換可能<br>スリットエアコン接続時(A制御)<br>マイコンタイロスタイの連動運転操作ができます。<br>換気連動機器の弱/強の切換可能  |
| ハイパワー運転 ※5      | ○  | ○  | 最大30分間、能力を上げて冷房または暖房運転します。   |
| 自動昇降パネル設定/操作 ※5 | ○  | ○  | 自動昇降パネルの上昇/下降操作ができます。<br>また、下降距離設定ができます。   |
| 自動清掃設定/操作 ※5    | ○  | ○  | 自動清掃を行う時間帯を設定できます。また、手動による自動清掃が行えます。   |
| バックライト          | ○  | ○  | バックライトの点灯時間を設定できます。<br>(点灯時間は画面により異なります)   |
| リモコン名称          | ○  | ○  | メイン画面にリモコン名称を表示できます。   |
| メイン画面切換え機能      | ○  | ○  | メイン画面表示を「詳細画面」、「簡易画面」、「日英併記」から選択できます。  |

### 1. 操作/表示(続き)

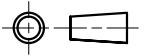
| 項目                            | 設定 | 表示 | 内容  |
|-------------------------------|----|----|---|
| 時刻設定 ※6                       | ○  | ○  | 年月日、時間、分を設定できます。設定した時刻はメイン画面に表示されます(曜日も表示されます)。メイン画面に時刻を表示しない設定も可能です。   |
| 時計表示形式切換え機能                   | ○  | ○  | 時計表示を12時間表示(時刻の前にAM/PM表示、時刻の後にAM/PM表示)、24時間表示から選択できます。  |
| 室温表示                          | -  | ○  | 運転時、温度を表示します。(詳細画面のみ)<br>※室内ユニット機種により0.5℃単位で表示します。  |
| 異常表示                          | -  | ○  | 現在発生している異常内容を、アドレス、発生日時とともに表示します。携帯電話点検コード検索サービスサイトの二次元コードも表示します。<br>また異常発生時に、空調ユニットの形名や製造番号、連絡先の電話番号を表示させることが可能です(事前入力が必要)。<br>※異常内容によりアドレスが表示されない場合もあります。 |
| フィルタ情報                        | -  | ○  | フィルタの清掃またはダストボックスのごみ捨て時期になるとフィルタサインを表示します。(詳細画面のみ)  |
| 急速表示 ※5                       | ×  | ○  | 急速運転している場合、急速を表示します。  |
| Bluetooth接続情報, Bluetooth設定 ※7 | ○  | ○  | 本機をBluetooth®にて操作するための情報を確認・変更することが可能です。<br>Bluetooth®有効時は、専用アプリをインストールしたスマートフォン・タブレットにて各種操作・設定が可能です。   |

### 2. スケジュール・タイマー

| 項目             | 設定 | 表示 | 内容   |
|----------------|----|----|--|
| タイマー運転         | ○  | ○  | オン/オフタイマー:<br>オン/オフをそれぞれ1回/日行うタイマー<br>・5分単位で時刻を設定<br>・オン時刻、またはオフ時刻のみの設定も可能<br>消忘れタイマー:<br>運転後に一定時間経過すると停止するタイマー<br>・運転時間を30分~240分/10分単位で設定可能 |
| 週間スケジュール       | ○  | ○  | 曜日ごとにON/OFF、温度設定を行うタイマー<br>・曜日ごとに5分単位で8回まで設定可能(2パターン設定可能)<br>※オン/オフタイマーが有効中は動作しません。  |
| 室外サイレントモード ※5  | ○  | ○  | 静音性を優先して運転する時間帯を曜日ごと設定できます。<br>・5分単位で開始時刻と終了時刻<br>・静音レベルを標準、中、静、または、中、静、静粛から設定します。   |
| 省エネ運転スケジュール ※5 | ○  | ○  | 曜日ごとに省エネ運転開始時刻と停止時刻、及び能力セーブ値を設定できます(90~50%, 0%/10%単位)。(5分単位で時刻を設定。1日4パターンまで設定可能。)  |

本図面の所有権は三菱電機株式会社にある。

THIS DOCUMENT IS THE PROPERTY OF MITSUBISHI ELECTRIC CORPORATION.

|  |                              |                               |  |
|--|------------------------------|-------------------------------|--|
| <br>DIMENSIONS ARE IN MILLIMETERS<br>尺度 SCALE<br>DO NOT SCALE | 作成日付<br>ISSUED<br>2020-02-18 | 改定日付<br>REVISED<br>2020-02-21 | TITLE<br>MAS マートリモコン<br>PAR-42MA 仕様書             |
|  | <b>三菱電機株式会社</b>              |                               | DWG.NO.<br>WKF94D485<br>REV.<br>A<br>PAGE<br>1/4 |

# 三菱電機 ビル 空調管理システム仕様書

## 3. 制限設定

| 項目          | 設定 | 表示 | 内容   |
|-------------|----|----|--|
| 手元操作への禁止/許可 | ×  | ○  | システムコントロールの設定により、運転/停止、運転モード、設定温度、風速、風向、タイマ、フィルターリセットの操作が禁止されます。<br>*禁止中は対応するアイコンが点灯します。<br>(詳細画面のみ) |
| 操作ロック       | ○  | ○  | 運転/停止、運転モード、設定温度、風向切換操作、風速切換操作、ルーバー切換操作、メニュー操作をそれぞれ操作禁止することができます。                                    |
| 設定温度範囲制限機能  | ○  | ○  | 運転モードごとに室温設定の温度範囲を制限することができます。   |
| 設定温度自動復帰    | ○  | ×  | 設定時間後に、設定した温度に戻ります。<br>(10分単位で30~120分まで設定可能です。)<br>*設定温度範囲制限中は動作しません。                                |
| ハズルト        | ○  | ×  | 管理用ハズルト(スケジュール等の設定に必要)、サービス用ハズルト(試運転、機能選択等の操作に必要)が設定できます。  |

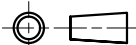
## 4. その他

| 項目               | 設定 | 表示 | 内容   |
|------------------|----|----|--|
| エネルギー管理表示<br>*8  | ○  | ○  | 停止操作時に当日の累積及び前日のエネルギー使用量を表示します。専用メニューにて当月含め14ヵ月分、当日を含め31日分のエネルギー使用量を確認できます。    |
| コントラスト調整         | ○  | ○  | 液晶のコントラスト(濃淡)・輝度を調整できます。   |
| 風向固定設定<br>*5     | ○  | ×  | 上下風向：ペンごとに上下風向の固定操作をします。<br>*1箇所だけトワトセモードの設定ができます。<br>左右風向：ペンごとに左右風向の固定操作をします。 |
| 冷風防止ペン設定<br>*5   | ○  | ×  | 標準吹きよりも吹出口の角度を上向きに調節できます。  |
| サービス機能<br>*5     | ○  | ○  | 試運転、機能選択、スマートメンテナンス、要求コード送信、異常履歴などに対応。   |
| リモコン設定初期化        | ○  | ×  | リモコンを工場出荷状態に戻すことができます。   |
| 人感ムーブアイ設定        | ○  | ○  | ムーブアイ設定ができます。  |
| パワーシェア運転設定<br>*5 | ○  | ○  | パワーシェア運転設定ができます。   |
| 風速自動静音設定<br>*5   | ○  | ×  | 風速自動選択時、室内機に対し従来通りの風速制御を行うか、"強風"(最大風量)を使用しない風速制御を行うかの設定ができます。                  |
| 白黒反転表示           | ○  | ○  | リモコン背景色を白黒反転します。   |

- \*5 機能に対応しているユニットに対してのみ可能です。
- \*6 時計の精度は月差±45秒(25℃時)です。時計のバックアップ時間は3日です。
- \*7 Bluetooth®のワットマークおよびロゴは、Bluetooth SIG, Inc.が所有する登録商標であり、三菱電機株式会社は、これら商標を使用する許可を受けています。他のトレードマークおよび商号は、各所有者が所有する財産です。
- \*8 エネルギー管理表示機能使用時は下記に注意してください。
- ・本機能はスリム機種のみ対応しています。
  - ・スリム機種で本機能に対応していないユニットの場合は、CO2排出量を表示します。
  - ・リモコンに表示されるエネルギー使用量は、運転状態から推定される消費電力から算出した目安であり、実際の消費電力とは異なる場合があります。
  - ・法律に基づく温室効果ガス排出量の算出、空調料金計算、テナント管理などには使用できません。
  - ・室外ユニットより電力が供給される別売部品を除き、電気集じん器などの別売部品のエネルギー使用量は含まれていません。

本図面の所有権は三菱電機株式会社にある。

THIS DOCUMENT IS THE PROPERTY OF MITSUBISHI ELECTRIC CORPORATION.

|  |                |                 |                                     |
|--|----------------|-----------------|-------------------------------------|
| <br>DIMENSIONS ARE IN MILLIMETERS<br>尺度 SCALE<br>DO NOT SCALE | 作成日付<br>ISSUED | 改定日付<br>REVISED | TITLE<br>MAスマートリモコン<br>PAR-42MA 仕様書 |
|  | 2020-02-18     | 2020-02-21      |                                     |
| 三菱電機株式会社   |                |                 | DWG.NO.<br>WKF94D485                |
|  |                |                 | REV.<br>A                           |
|  |                |                 | PAGE<br>2/4                         |

# 三菱電機 ビル 空調管理システム仕様書

機能対応一覧表(2020年5月 現在)

| 項目          | 機能                 | マルチ | スリム   | ハースト*         |
|-------------|--------------------|-----|-------|---------------|
| 操作/表示       | 運転/停止              | ○   | ○     | -             |
|             | 運転モード切替            | ○   | ○     | -             |
|             | 室温設定               | ○   | ○     | -             |
|             | 風速設定               | ○   | ○     | -             |
|             | 風向設定               | ○   | ○     | -             |
|             | 風あて・風よけ・ムラ無・AI自動設定 | ×   | ○     | -             |
|             | ルーバー設定             | ○   | ○     | -             |
|             | 換気機器操作             | ○   | ○     | -             |
|             | ハイパワー運転            | ×   | ○     | -             |
|             | 自動昇降ルーバー操作         | ○   | ○     | -             |
|             | 自動清掃操作             | ○   | ○     | -             |
|             | 自動清掃設定             | ○   | ○     | -             |
|             | バックライト             | ○   | ○     | 管理者用          |
|             | コントラスト調整           | ○   | ○     | 管理者用          |
|             | メイン画面切替機能          | ○   | ○     | 管理者用          |
|             | 時刻設定               | ○   | ○     | 管理者用          |
|             | 時計表示形式切替機能         | ○   | ○     | 管理者用          |
|             | リモコン名称             | ○   | ○     | 管理者用          |
|             | 室温表示               | ○   | ○     | 管理者用          |
|             | 異常表示               | ○   | ○     | -             |
| フィルター情報     | ○                  | ○   | -     |               |
| 急速表示        | ○                  | ×   | -     |               |
| スケジュール・タイマー | ON/OFFタイマー運転       | ○   | ○     | 管理者用          |
|             | 消忘れタイマー運転          | ○   | ○     | 管理者用          |
|             | 週間スケジュール           | ○   | ○     | 管理者用          |
|             | 室外サイレントモード         | ×   | ○     | 管理者用          |
| 省エネ設定       | 設定温度自動復帰           | ○   | ○     | 管理者用          |
|             | 省エネ運転スケジュール        | ×   | ○     | 管理者用          |
|             | パワーシェア運転           | ×   | ○     | 管理者用          |
| 制限設定        | 操作ロック              | ○   | ○     | 管理者用          |
|             | 設定温度範囲制限機能         | ○   | ○     | 管理者用          |
|             | ハースト*(管理/サービス)     | ○   | ○     | 管理者用<br>サービス用 |
| その他         | エネルギー使用量(停止時表示)    | ×   | ○     | -             |
|             | エネルギー管理表示設定        | ×   | ○     | 管理者用          |
|             | 風向固定設定             | ○   | ○     | -             |
|             | 冷風防止ベーン            | ○   | ○     | -             |
|             | 人感ムーブアイ設定          | ○   | ○     | -             |
|             | 風速自動静音設定           | ○   | ○     | -             |
|             | 試運転                | ○   | ○     | サービス用         |
|             | ユニット情報登録           | ○   | ○     | サービス用         |
|             | 販売店情報登録            | ○   | ○     | サービス用         |
|             | サービス店情報登録          | ○   | ○     | サービス用         |
|             | 機能選択               | ○   | ○     | サービス用         |
|             | スムースメンテナンス機能       | ×   | ○     | サービス用         |
| リモコン設定初期化   | ○                  | ○   | サービス用 |               |

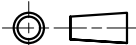
注)接続機種により使用できる機能が異なります。

注)Bluetooth®を搭載し、専用アプリをインストールしたスマートフォンにて各種操作・設定が可能です。

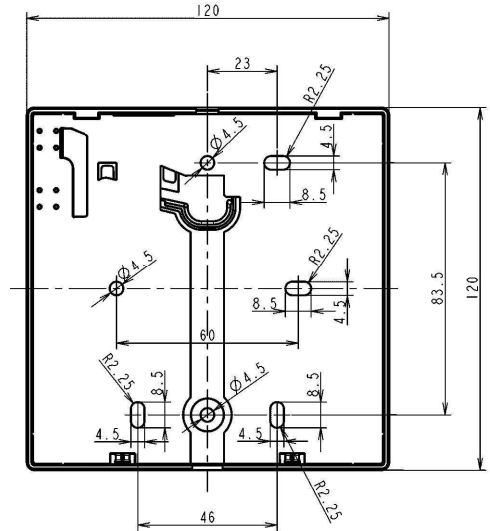
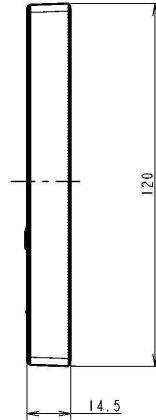
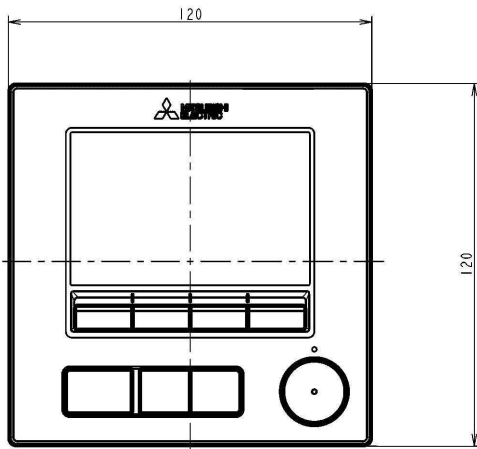
Bluetooth®の使用方法については取扱説明書(Bluetooth®設定編)を参照してください。

本図面の所有権は三菱電機株式会社にある。

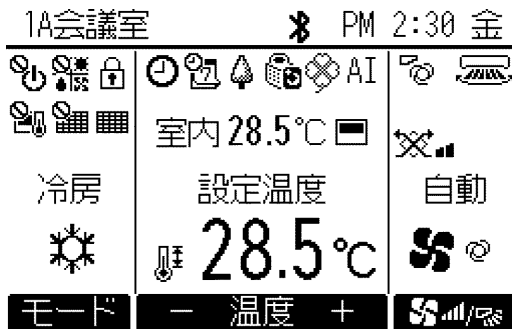
THIS DOCUMENT IS THE PROPERTY OF MITSUBISHI ELECTRIC CORPORATION.

|  |                 |                 |                            |                      |           |             |
|--|-----------------|-----------------|----------------------------|----------------------|-----------|-------------|
| <br>DIMENSIONS<br>ARE IN<br>MILLIMETERS | 作成日付<br>ISSUED  | 改定日付<br>REVISED | TITLE                      |                      |           |             |
|  | 2020-02-18      | 2020-02-21      | MAスマートリモコン<br>PAR-42MA 仕様書 |                      |           |             |
| 尺度 SCALE<br>DO NOT SCALE   | <b>三菱電機株式会社</b> |                 |                            | DWG.NO.<br>WKF94D485 | REV.<br>A | PAGE<br>3/4 |

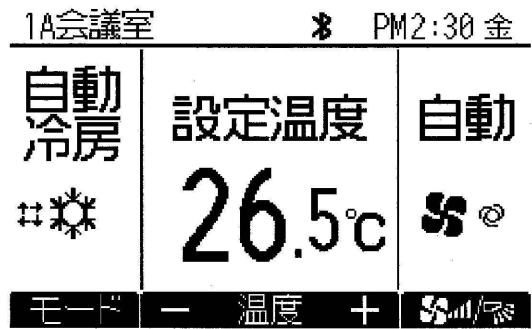
# 三菱電機 ビル 空調管理システム仕様書



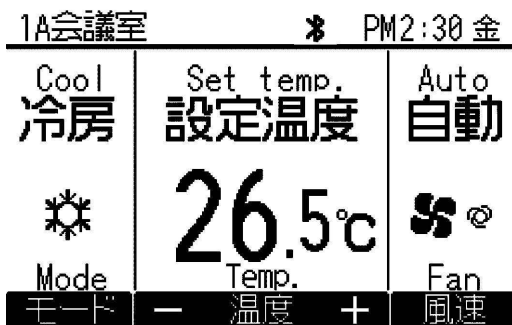
メイン画面(詳細)



メイン画面(簡易)



メイン画面(日英併記)



本図面の所有権は三菱電機株式会社にある。

THIS DOCUMENT IS THE PROPERTY OF MITSUBISHI ELECTRIC CORPORATION.

|   |                              |                               |                                     |                      |           |
|---|------------------------------|-------------------------------|-------------------------------------|----------------------|-----------|
| <br>DIMENSIONS<br>ARE IN<br>MILLIMETERS<br>尺度 SCALE<br>DO NOT SCALE | 作成日付<br>ISSUED<br>2020-02-18 | 改定日付<br>REVISED<br>2020-02-21 | TITLE<br>MAスマートリモコン<br>PAR-42MA 仕様書 |                      |           |
|   | <b>三菱電機株式会社</b>              |                               |                                     | DWG.NO.<br>WKF94D485 | REV.<br>A |