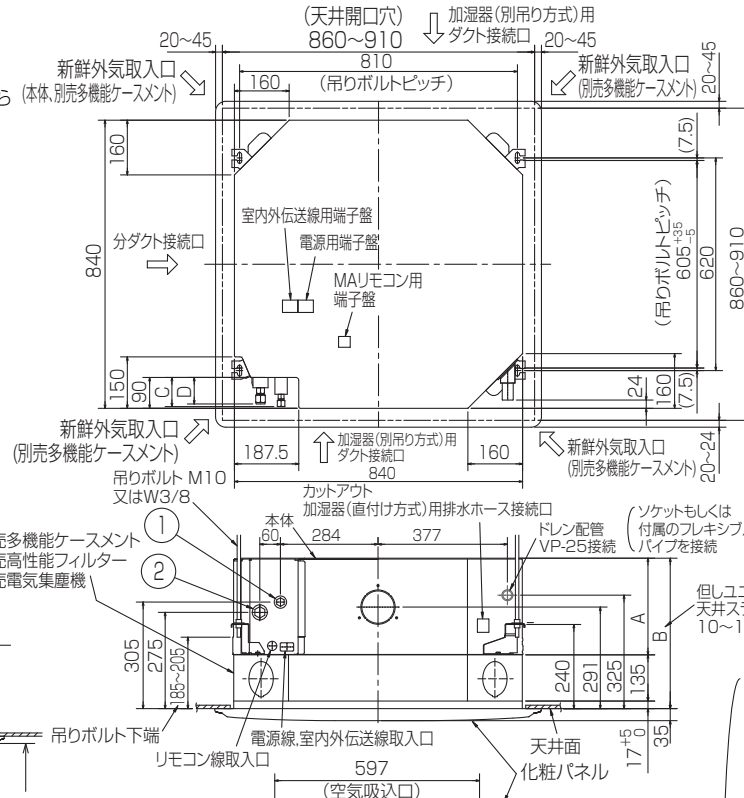
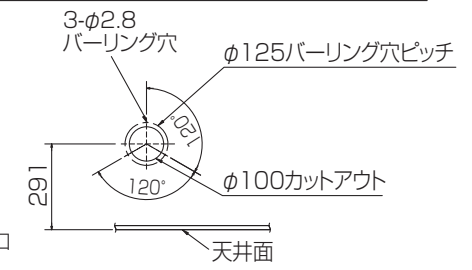


※本図は別売多機能ケースメント及び別売高性能フィルター又は別売電気集塵機取付の場合を示す。

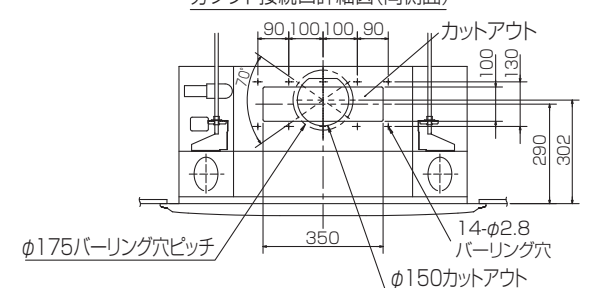
- 注1.化粧パネルは標準パネル、ムーブアイパネル、標準パネルカンタン自動パネル、ムーブアイパネルカンタン自動パネルからお選びください。
 2.ドレン配管はPVC管VP-25を使用してください。ドレンポンプ内蔵です。最大揚程は天井面から850mmです。
 3.吊りボルトはM10またはW3/8ネジを使用してください。(現地手配)
 4.サービス時、電気品箱を取外す事があります。電源線並びにリモコン線、室内外伝送線の接続時には、電線に十分な余裕を持たせてください。
 5.カンタンコーナーポケットより、化粧パネルを付けたまま本体の高さ調整が可能です。
 6.別売加湿器(別吊り方式)取付時は天井ふところ高さが、360mm以上必要となります。別売加湿器(直付け方式)取付時は天井ふところ高さが、300mm以上必要となります。
 7.別売多機能ケースメント及び別売高性能フィルター又は別売電気集塵機取付時の注意
 1)天井ふところ高さがE以上必要となります。
 2)別売高性能フィルターは、別売多機能ケースメントと併用となります。
 8.分ダクト接続時は、十分な断熱を行なってください。(露付、露たれの原因になります)
 9.必要な掘え付け・サービススペースは下図を参照願います。



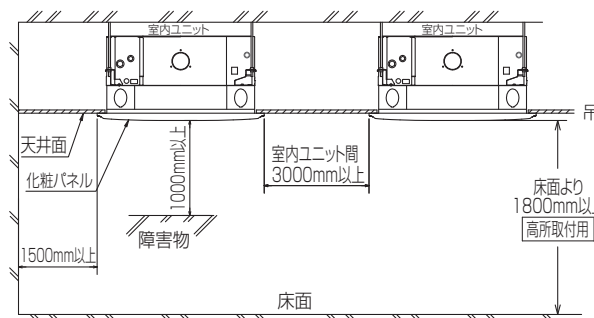
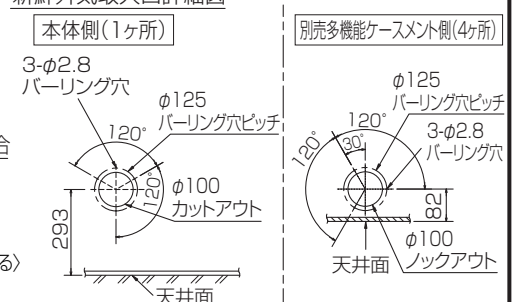
加湿器(別吊り方式)用ダクト接続口詳細図(両側面)



分ダクト接続口詳細図(両側面)



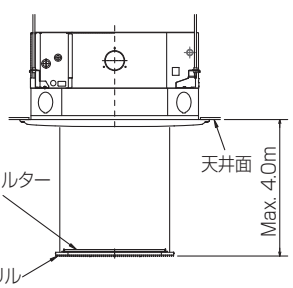
新鮮外気取入口詳細図



- 標準パネルの場合
 (社名表示部)
mitsubishi
 カンタン自動パネルの場合
 別売ワイヤレス受光部キット取付の場合
 (社名表示部)
 応急運転スイッチ・(冷房)
 兼 応急昇降スイッチ(上げる)
 応急運転スイッチ・(暖房)
 兼 応急昇降スイッチ(下げる)
 受光部
 運転ランプ
 電取・暖房準備中ランプ
 別売電気集塵機取付の場合
 (社名表示部)
mitsubishi
 電気集じん器
 運転中
 運転ランプ

ムーブアイパネルの場合
 輻射センサー(ムーブアイ)
 標準取付位置
 ※標準パネルの場合、
 輻射センサーはありません。
 ※ドレン配管コーナー以外の
 コーナーへの取付けが可能です。
 (但し、リモコンでの
 機能選択が必要となります)

カンタン自動パネル 吸込グリル昇降寸法



	①	②	A	B	C	D	E
56形	冷媒配管φ6.35 フレア接続 1/4F	冷媒配管φ12.7 フレア接続 1/2F	241	393	81	74	400
71~90形	冷媒配管φ9.52 フレア接続 3/8F	冷媒配管φ15.88 フレア接続 5/8F	281	433	85	77	440

BH01B379-2

単位	スケール	作成日	形名	PLZ-KP56~140BM		
mm	NTS	2010-7-28	パッケージエアコン室内ユニット外形図 (4方向天井カセット形)(別売組込図)			
三菱電機株式会社		図番	GA-BE-PLZKP56BM	副番	記号	