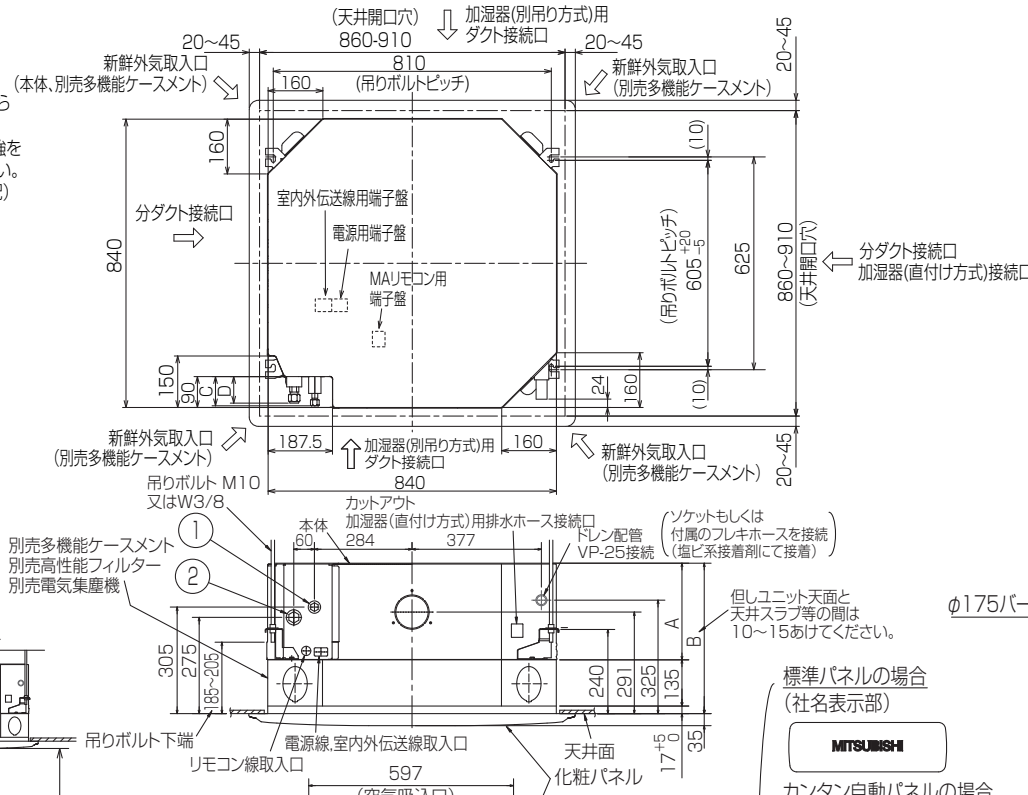
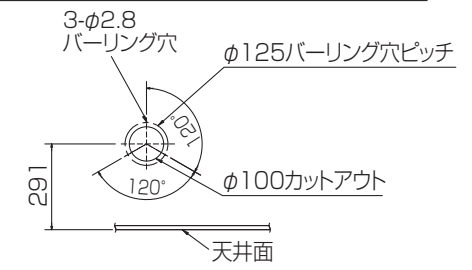


※本図は別売多機能ケースメント及び別売高性能フィルター又は別売電気集塵機取付の場合を示す。

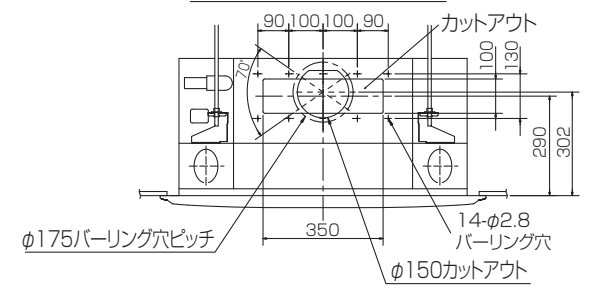
- 注1.化粧パネルは標準パネル、ムーブアイパネル、標準パネル、カントン自動パネル、ムーブアイパネル、カントン自動パネルからお選びください。
- 2.吊りボルトは耐震など必要に応じ、振れ止め用耐震支持部材にて補強を行ってください。特に天井材がない場合は、確実に補強をしてください。
- 3.吊りボルトはM10またはW3/8ネジを使用してください。(現地手配)
- 4.ドレン配管はPVC管VP-25を使用してください。ドレンポンプ内蔵です。最大揚程は天井面から850mmです。
- 5.サービス時、電気品箱を取外す事があります。電源線並びにリモコン線、室内外伝送線の接続時には、電線に十分な余裕を持たせてください。
- 6.カントンコーナーポケットより、化粧パネルを付けたまま本体の高さ調整が可能です。
- 7.別売加湿器(別吊り方式)取付時は天井ふところ高さが、360mm以上必要となります。別売加湿器(直付け方式)取付時は天井ふところ高さが、300mm以上必要となります。
- 8.別売多機能ケースメント及び別売高性能フィルター又は別売電気集塵機取付時の注意
- 1)天井ふところ高さがE以上必要となります。
 - 2)別売高性能フィルターは、別売多機能ケースメントと併用となります。
- 9.分ダクト接続時は、十分な断熱を行なってください。(露付、露たれの原因になります)
- 10.必要な据え付け・サービススペースは下図を参照願います。



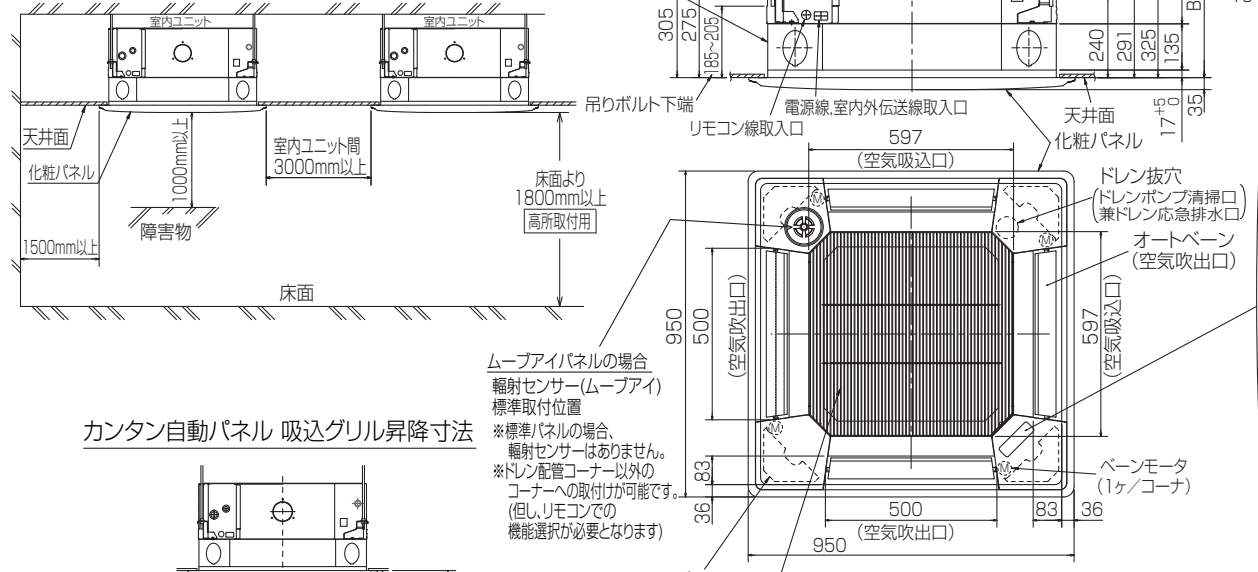
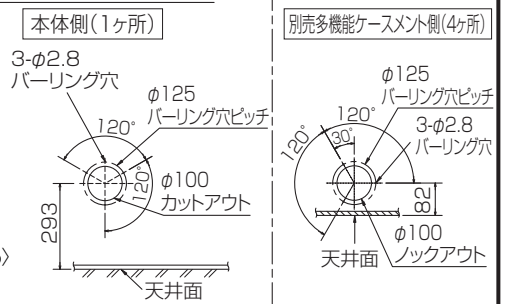
加湿器(別吊り方式)用ダクト接続口詳細図(両側面)



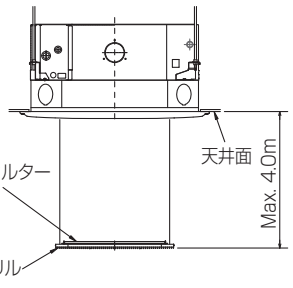
分ダクト接続口詳細図(両側面)



新鮮外気取入口詳細図



カントン自動パネル 吸込グリル昇降寸法



標準パネルの場合 (社名表示部)

カントン自動パネルの場合

別売ワイヤレス受光部キット取付の場合 (社名表示部)

応急運転スイッチ・(冷房) 兼 応急昇降スイッチ(上げる)

応急運転スイッチ・(暖房) 兼 応急昇降スイッチ(下げる)

受光部

運転ランプ

別売電気集塵機取付の場合 (社名表示部)

電気集じん器 運転中

運転ランプ

	①	②	A	B	C	D	E
56形	冷媒配管φ6.35 フレア接続 1/4F	冷媒配管φ12.7 フレア接続 1/2E	241	393	81	74	400
71~90形	冷媒配管φ9.52 フレア接続 3/8F	冷媒配管φ15.88 フレア接続 5/8F			85	77	440

BH01B379-4

単位	スケール	作成日	形名	PLZ-KP56~140BM8
mm	NTS	2012-2-20	パッケージエアコン室内ユニット外形図 (4方向天井カセット形) (別売組込図)	
三菱電機株式会社		図番	GA-BE-PLZKP56BM8	副番
				記号