

仕 様 表			
電 源	電 源 ・ 三 相 200V		
電 源 周 波 数	Hz	60Hz	
冷 房	定 格 冷 房 標 準 能 力	kW 4.0(1.5~4.5)	
	定 格 冷 房 標 準 消 費 電 力	kW 0.731	
	冷 房 運 転 電 流	A 2.3	
	冷 房 運 転 力 率	% 90	
	定 格 冷 房 標 準 時 の 顕 熱 比	— 0.81	
	中 間 標 準	中 間 冷 房 標 準 能 力	kW 1.8
		中 間 冷 房 標 準 消 費 電 力	kW 0.240
		中 間 冷 房 中 温 能 力	kW 2.0
		中 間 冷 房 中 温 消 費 電 力	kW 0.187
		最 小 冷 房 中 温 能 力	kW 1.5
	最 小 冷 房 中 温 消 費 電 力	kW 0.141	
暖 房	定 格 暖 房 標 準 能 力	kW 4.5(1.2~5.8)	
	定 格 暖 房 標 準 消 費 電 力	kW 0.837	
	暖 房 運 転 電 流	A 2.7	
	暖 房 運 転 力 率	% 91	
	中 間 標 準	中 間 暖 房 標 準 能 力	kW 2.1
		中 間 暖 房 標 準 消 費 電 力	kW 0.320
		最 小 暖 房 標 準 能 力	kW 1.2
		最 小 暖 房 標 準 消 費 電 力	kW 0.178
		最 大 暖 房 低 温 能 力	kW 5.2
		最 大 暖 房 低 温 消 費 電 力	kW 1.40
通 年 エ ネ ル ギ ー 消 費 効 率 (APF2015)		— 7.6	
JIS B8616 : 2006		— 6.8	
エ ネ ル ギ ー 消 費 効 率 COP(冷房/暖房/冷暖平均)		— 5.47/5.38/5.43	
最 大 運 転 電 流		A 8.0	
室 内 ユ ニ ッ ト	室 内 形 名		PL-ZRP45EA8
	外 形 寸 法 <H × W × D>		mm 258 × 840 × 840
	外 装 色 <マ ン セ ル>		— ピュアホワイト<6.4Y 8.9/0.4>
	補 助 電 気 ヒ ー タ ー		kW 組込不可
	エ ア フ ィ ル タ ー		PPハニカム(ロングライフ、抗菌・防カビ仕様)
	送 風 機 (形 式 × 出 力 × 個 数)		— ターボファン × 0.050kW × 1
	風 量		m <sup>3</sup> /min 静粛11~弱14~中16~強17
	機 外 静 圧		Pa 0
	風 向 調 節	上 下 方 向	30°, 35°, 45°, 55°, 60° に設定可・スイング
		左 右 方 向	—
	運 転 音 <PWL>		dB 静粛44~弱45~中46~強48
	製 品 質 量		kg 21+5(パネル)
	ド レ ン 配 管 サ イ ズ		— VP-25
室 外 ユ ニ ッ ト	室 外 形 名		PUZ-ZRMP45KA10(-BS, -BSG)
	外 形 寸 法 <H × W × D>		mm 630 × 809(+62) × 300(+23)
	外 装 色 <マ ン セ ル>		— アイボリー<3Y 7.8/1.1>
	1 日 の 冷 凍 能 力		法定ton 0.120~0.910
	圧 縮 機	形 式 × 圧 縮 機 用 電 動 機 定 格 出 力 × 個 数	— 全密閉 × 0.70kW × 1
	保 護 装 置		— 吐出温度検知、圧縮機シェル温度検知、過電流検知回路
	設 計 圧 力 (高 圧 部 / 低 圧 部)		MPa 4.15 / 2.3
	I P コ ー ド		— IPX4
	送 風 機 (形 式 × 出 力 × 個 数)		— プロペラファン × 0.040kW × 1
	風 量		m <sup>3</sup> /min 45
	送 風 機 用 保 護 装 置		— 過熱/過電流保護
	運 転 音 (冷 房 / 暖 房) <PWL>		dB 64 / 66
	製 品 質 量		kg 41
共 通 事 項	冷 媒	kg R32 × 2.0	
	冷 媒 配 管 長	m 30(追加チャージ時50)	
	高 低 差	m 30	
	室 内 側 冷 媒 配 管 径 (液 / ガ ス)	mm φ 6.35 / φ 12.7	
	室 外 側 冷 媒 配 管 径 (液 / ガ ス)	mm φ 6.35 / φ 12.7	
温 度 設 定 (リ モ コ ン)			冷房・ドライ19~30°C/暖房17~28°C
使 用 温 度 範 囲	冷 房	室 内	乾球温度19~32°C/湿球温度15~23°C
		室 外	乾球温度-5~52°C / —
	暖 房	室 内	乾球温度17~28°C / —
		室 外	乾球温度-20~21°C/湿球温度-20~15°C
セ ッ ト 別 売 形 名	ワイヤレス受光部キット		PAR-SK4TA
	ムーブアイセンサーパネル		PLP-P160EWF3
	左右ルーバーユニット		PLP-U160ELR

機 外 配 線 要 領					
機 外 配 線	ユ ニ ッ ト 電 源 (室 外 側)	漏 電 遮 断 器	定 格 電 流	A 15	
			定 格 感 度 電 流	A mA 30	
			動 作 時 間	— 0.1S以内	
		ユ ニ ッ ト 電 源 線 太 さ	B	mm <sup>2</sup> 2.0	
			C	mm φ 1.6	
				mm φ 1.6	
ア ー ス 線 太 さ	D	mm φ 1.6			
機 外 配 線	室 内 ユ ニ ッ ト 電 源 (*内 外 別 受 電 接 続 時)	電 源			単 相 ・ 200V
		漏 電 遮 断 器	定 格 電 流	A 15	
			定 格 感 度 電 流	F mA 30	
			動 作 時 間	— 0.1S以内	
		電 源 線 太 さ	G	mm <sup>2</sup> 2.0	
		内 外 接 続 線 太 さ	H	— 0.3mm <sup>2</sup> 以上	
ア ー ス 線 太 さ	I	mm φ 1.6			
リ モ コ ン 線	—	—	—		

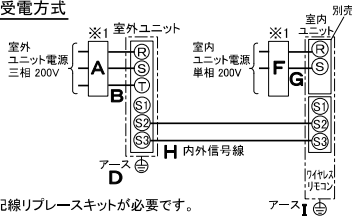
### 電 気 配 線 図

#### (1) 電 源 重 畳 方 式



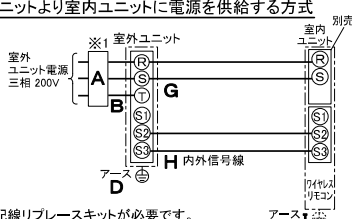
※室内外の渡り配線の総延長が80m以上となる場合は、電源重畳方式での配線はできません。  
必ず(2)内外別受電方式あるいは(3)室外ユニットより室内ユニットに電源を供給する方式にしてください。

#### (2) 内 外 別 受 電 方 式



※別売配線リブレスキットが必要です。

#### (3) 室 外 ユ ニ ッ ト 以 上 室 内 ユ ニ ッ ト に 電 源 を 供 給 す る 方 式



※別売配線リブレスキットが必要です。

(2)または(3)の場合、S1-S1間の渡り配線は絶対に行わないでください。

- ※1. 電源には必ず漏電遮断器を取付けてください。  
漏電遮断器は、地絡・過負荷・短絡保護兼用のインバーター回路用遮断器 (三菱電機製NV-Cシリーズまたは、その同等品) を選定してください。  
漏電遮断器が地絡保護専用の場合は、漏電遮断器と直列に手元開閉器 (開閉器+B種ヒューズ) または、配線用遮断器が必要となります。  
・電線太さは、20mまでの電圧降下を見込んで選定してありますので、20mを超える場合は、電圧降下を考慮して「内線規程」等に準じてお選びください。  
・電力会社の地区により規制を受ける場合がありますので、事前に所轄の電力会社にお問い合わせください。

## 三菱電機株式会社

空冷ヒートポンプ式パッケージエアコン仕様書  
2015年省エネ法基準適合/グリーン購入法適合(APF基準)

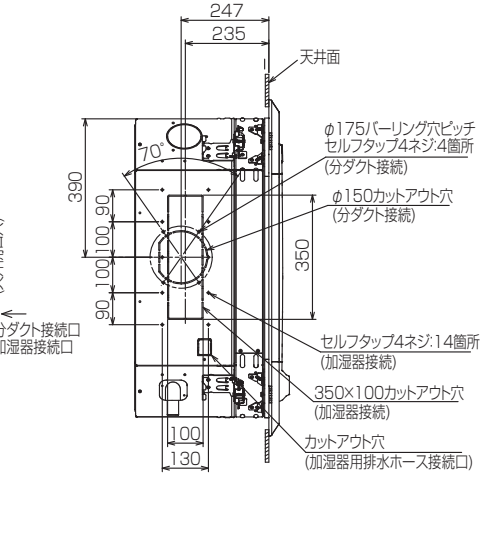
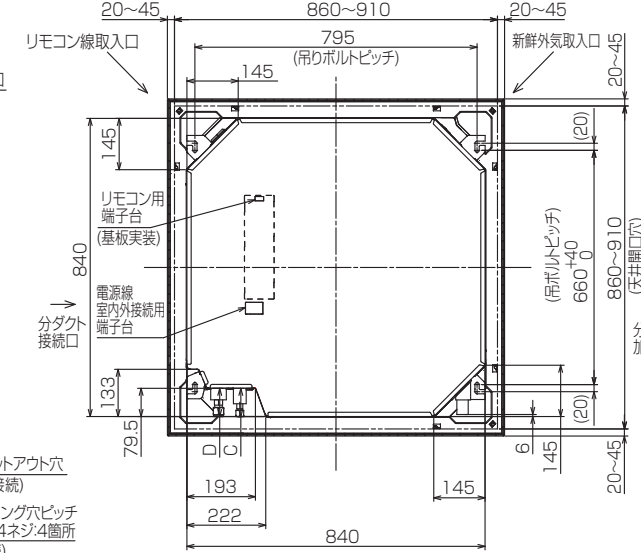
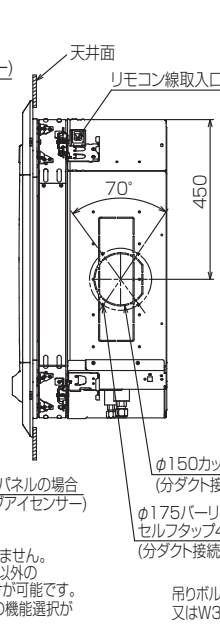
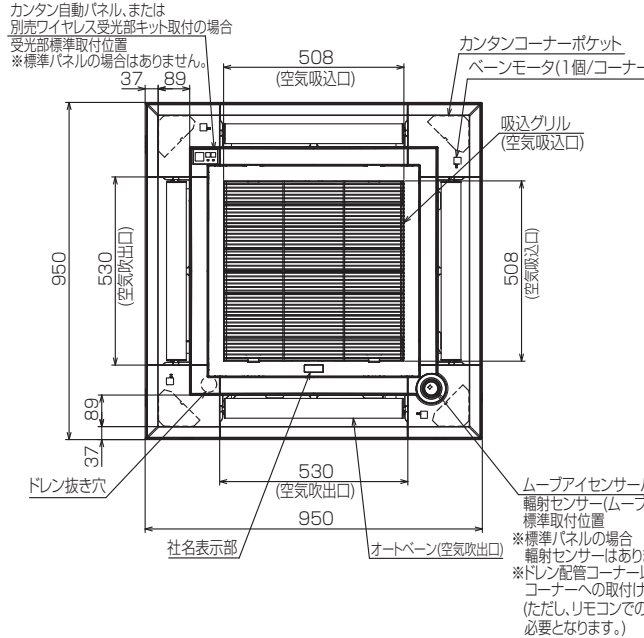
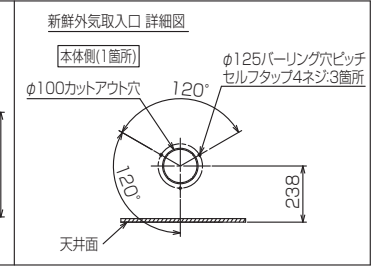
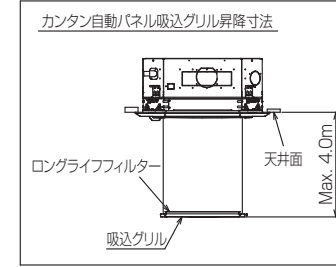
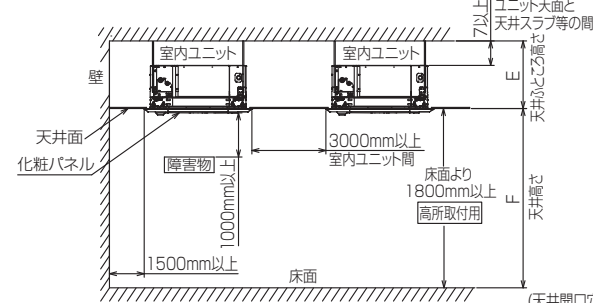
### 4方向天井カセット形(ファインパワーカセット)

形 名	PLZ-ZRMP45ELFGY	◀耐塩害仕様▶は、室外ユニット形名末尾 -BS
作成日	2020-01-10	◀耐塩害仕様▶は、室内ユニット形名末尾 -BSG
図 番	PLZZRMP45ELFGY-6	
副 番		
記 号		

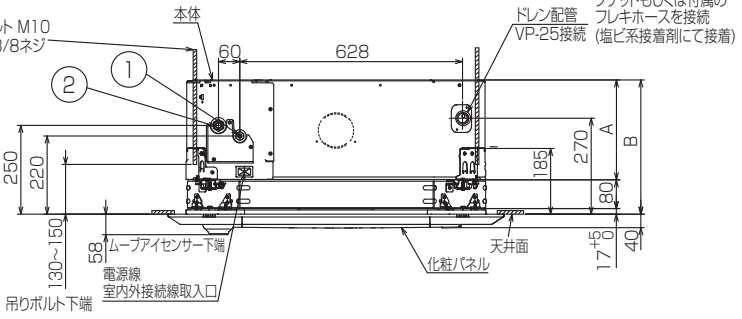
※本図は左右ルーバーユニット取付けの場合を示す

注1.化粧パネルは下記からお選びください。

- 1.標準パネル、ムーブアイセンサーパネル、標準カンタン自動パネル、ムーブアイセンサーカンタン自動パネル
- 2.吊りボルトは耐震など必要に応じて、振れ止め用耐震支持部材にて補強を行ってください。特に天井材がない場合は、確実に補強してください。
- 3.吊りボルトはM10またはW3/8ネジを使用してください。(現地手配)
- 4.ドレン配管はPVC管VP-25を使用してください。  
ドレンポンプ内蔵です。最大揚程は天井面から930mmです。(左右ルーバーユニット高さ80mmが加算されています。)
- 5.サービス時、電気品を取外すことがあります。電源線ならびにリモコン線室内外接続線の接続時には電線に十分な余裕を持たせてください。
- 6.カンタンコーナーポケットより、化粧パネルを付けたまま本体の高さ調整が可能です。7.天井ふところ高さがE以上必要となります。
- 8.分ダクト接続時は、十分な断熱を行ってください。(露付、露たれの原因になります。)
- 9.必要な据付けサービススペースは右図を参照願います。



- 機種ごとの能力は下記による
- PL-ZRP.EA8:40/45/50/56/63/71/80/112/140/160
- PL-ERP.EA8:40/45/50/56/63/71/80/112/140/160
- PL-HRP.EA8:80



ZRP	ERP	HRP	①	②	A	B	C	D	E	F
40~63	40~63		冷媒配管φ6.35 フレア接続1/4F	冷媒配管φ12.7 フレア接続1/2F	241	338	76	76.5	345以上	3500以下
71	71/80		冷媒配管φ9.52 フレア接続3/8F	冷媒配管φ15.88 フレア接続5/8F			79.5	79.5	385以上	4500以下
80~160	112~160	80			281	378				

BK01N453-4

単位	スケール	作成日	形名	PL-ZRP40~160EA8, PL-ERP40~160EA8, PL-HRP80EA8			
mm	NTS	2019-11-30	パッケージエアコン室内ユニット外形図 (4方向天井カセット形)(左右ルーバーユニット)				
三菱電機株式会社			図番	GA-PLZRP40EA8-EL	副番	記号	

### 1 設置スペース(周囲必要空間)

下図は基本例を示します。  
詳細につきましては工事マニュアル等の  
技術資料を参照願います。



### 2 基礎ボルト

M10の基礎ボルトでユニットの据付足を  
4ヶ所ナットで強固に固定してください。  
(基礎ボルト、座金、ナットは現地手配です。)

<基礎ボルト高さ>



### 3 配管・配線取入れ方向

配管、配線接続は、  
背面側からのみ取入れできます。



RK01B177-2

単位	スケール	作成日	形名	PUZ-ZRMP45KA10(-BS,-BSG)		
mm	NTS	2020-1-23	パッケージエアコン室外ユニット外形図			
三菱電機株式会社			図番	GA-PUZZRMP45KA10	副番	記号

室外ユニット耐(重)塩害仕様 仕様書

図示 番号	区分名	部品名	素材仕様	標準 仕様	耐塩害	耐重 塩害	表面処理仕様
①	外装パネル	本体ベース	アルミ亜鉛メッキ鋼板	○			—
					○		アクリル樹脂塗装/内外面1回塗装
②	パネル (上面・前面・後面など)		合金化亜鉛メッキ鋼板	○			アクリル樹脂塗装/内面2回,外面1回塗装
					○		ポリエステル系樹脂塗装(塗装鋼板)
					○		アクリル+ポリエステル樹脂塗装/内外面1回塗装
					○		アクリル+ポリエステル樹脂塗装/内面1回,外面2回塗装
③		グリル	SWM鉄線	○	○	○	ポリエチレン樹脂コーティング
④	送風機	ブロペラファン	ポリプロピレン樹脂成形品	○	○	○	—
⑤	モーター	フレーム部	モールド仕様 (不飽和ポリエステル樹脂)	○	○	○	—
		シャフト部	S38CまたはS45C	○	○	○	防錆油塗布
⑥		モーターサポート	溶融亜鉛メッキ鋼板	○			—
					○	○	板金端面にエポキシ樹脂塗装
⑦	熱交換器	フィン	アルミ板	○			—
					○	○	防蝕・親水性処理フィン(ビニル系又はアクリル系樹脂塗装)
⑧		側板	溶融亜鉛メッキ鋼板	○	○	○	クロムフリー被膜処理
⑨		配管	リン脱酸銅管(C1220T)	○	○	○	—
⑩		配管溶接部	ロウ材:リン銅ロウ	○	○	○	—
⑪	冷媒配管	圧縮機	熱間圧延鋼板	○	○	○	アルキド樹脂塗装
		配管	リン脱酸銅管(C1220T)	○	○	○	—
		配管溶接部	ロウ材:リン銅ロウ	○	○	○	—
⑭	電気品箱	プリント基板	ガラスコンポジット CEM-3	○	○	○	ポリオレフィン系樹脂塗布(主要部品及び狭パターン、基板裏面(放熱部などを除く))
		電気品箱	溶融亜鉛メッキ鋼板	○	○	○	クロムフリー被膜処理
⑯	その他	セパレーター	溶融亜鉛メッキ鋼板	○			クロムフリー被膜処理
					○	○	端面部にエポキシ樹脂塗装
⑰		配管支持板	溶融亜鉛メッキ鋼板	○			クロムフリー被膜処理
					○	○	端面部にエポキシ樹脂塗装
⑱		ネジ(外装)	SWCH18A(鉄製)	○	○	○	高耐食被膜処理
⑲		ラベル			○		JRA耐塩害仕様
						○	JRA耐重塩害仕様

「耐塩害仕様・耐重塩害仕様室外ユニット」は、日本冷凍空調工業会規格JRA9002に基づいています。

- ご注意 1. 海水飛沫及び潮風に直接さらされることを極力回避するような場所へ設置してください。(設置場所の条件により、ユニットの寿命が異なります。)
2. 外装パネルに付着した海塩粒子が雨水によって十分洗浄されるように配慮してください。  
(日除けなどを取り付けると雨水による洗浄ができなくなります。)
3. 室外機底板内への水の滞留は、著しい腐食作用を促進させる為、底板内の水抜け性を損なわないように、傾きなどを注意してください。
4. 海岸地帯へ設置された場合は、付着した塩分等を除去する為に定期的に水洗いを行ってください。
5. 据付時、メンテナンス時等に付いた傷は、補修してください。
6. 機器の状態を定期的に点検してください。
7. 基礎部分の排水性を確保してください。

※図は、一例です。

外観部分



機能部分



# 三菱電機パッケージエアコン用別売部品仕様書

品名 ワイヤレスリモコンキット(操作部+受光部キット) 形名 PAR-SK4TA

1.適用機種 PL-ZRP/ERP/HRP-EA6以降 (スリムエアコン室内ユニットのみ対象です。)

## 2.仕様

### 受光部キット

項目	内容
運転表示ランプ	運転時:LED(緑色)点灯表示、異常時:LED(緑色)点滅表示 暖房準備中:LED(オレンジ色)点灯表示
応急運転	冷房・暖房スイッチ(運転/停止)装備
ユニット制御台数	1グループ最大16冷媒系統
アダプタ配線	コネクタ付9芯コード(付属)を室内ユニット本体制御基板上の コネクタ(CN90)に接続
受光範囲	受光部正面より45°の範囲で7m以内(条件により異なります)
外装	ABS樹脂(化粧パネルと同色、マンセルNo. 6.4Y8.9/0.4)

### 操作部

項目	内容
運転/停止	運転:運転内容を液晶表示
運転モード ※1	冷房/ドライ/送風/自動/暖房 設定・表示
室温調節	冷房/ドライ:19~30℃/0.5℃単位で設定・表示 暖房:17~28℃/0.5℃単位で設定・表示 自動:19~28℃/0.5℃単位で設定・表示
風速調節 ※1	静粛/弱/中/強 4ノッチ、自動設定・表示
風向調節 ※1	上下:ペーンの吹出角度固定5段階、スイング、自動に設定可 左右:正面(停止時)、スイング、自動に設定可 ※2
時刻表示	時/分表示(現在時刻・開始時刻・終了時刻)
タイマー機能	10分単位で開始・終了時刻を各々設定・表示/1日
週間スケジュール機能	最大4パターンの開始・終了時刻、温度を各々設定・表示/曜日 ※2・※3
電源	DC3V(単3アルカリ電池 2本使用(付属))
使用環境条件	温度:0~40℃ 湿度:30~90%RH(結露なきこと)
外形寸法	H188×W66×D22
外装	ホワイト(ABS樹脂)
据付方法	付属リモコンホルダーを壁面に直付け
付属部品	単3アルカリ乾電池2本・リモコンホルダーと取付用ネジ(3.5×16 2本)

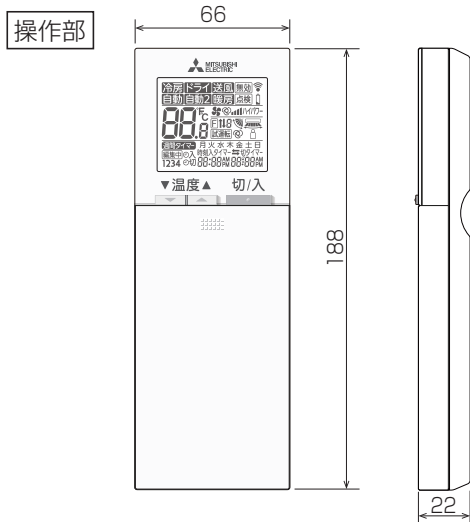
※1:機種によって機能がなかったり、設定できる内容が異なります。機種の機能にあわせてワイヤレスリモコンで設定項目の変更が可能です。詳細は据付工事説明書をご参照ください。  
※2:グループ制御を行う場合には使用できません。  
※3:機種によっては機能がなかったり場合があります。

## 3.外形図

### 受光部キット

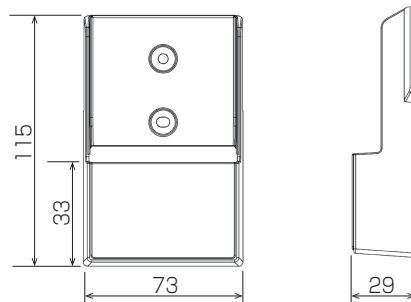


### 操作部



(注)図の液晶表示は、説明のためすべてを記載しておりますが、実際には該当部分のみ表示します。

### リモコンホルダー



三菱電機パッケージエアコン用別売部品仕様書

形名 PAR-SK4TA

三菱電機株式会社

第3角法  
単位:mm

作成日  
2018-4-9

図番

PARSK4TA

副番

1/2

# 三菱電機パッケージエアコン用別売部品仕様書

品名	ワイヤレスリモコンキット(操作部+受光部キット)	形名	PAR-SK4TA
----	--------------------------	----	-----------

## 4.取付位置

### 受光部キット

本品は化粧パネルの下図の位置に取付けます。  
 標準取付位置以外の下図2ヶ所に取り付け可能です。  
 ※別売カンタン自動パネル(自動昇降)には、  
 取付け済みですので、本部品は不要です。



三菱電機パッケージエアコン用別売部品仕様書

形名

PAR-SK4TA

 三菱電機株式会社

第3角法  
単位:mm

作成日  
2018-4-9

図番

PARSK4TA

副番

2/2