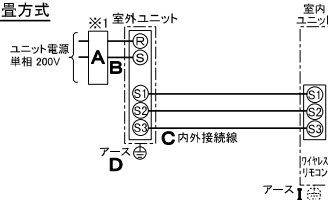


| 仕 様 表 | | | |
|-----------------------------------|------------------------------|---|-----------------------------------|
| 電 源 | | 電 源・単相200V | |
| 電 源 周 波 数 | Hz | 50Hz | |
| 冷 房 | 定 格 冷 房 標 準 能 力 | kW 4.5(1.5~5.0) | |
| | 定 格 冷 房 標 準 消 費 電 力 | kW 0.875 | |
| | 冷 房 運 転 電 流 | A 4.8 | |
| | 冷 房 運 転 力 率 | % 91 | |
| | 定 格 冷 房 標 準 時 の 顕 熱 比 | — 0.80 | |
| | 中 間 標 準 | 中 間 冷 房 標 準 能 力 kW 2.1 | |
| | | 中 間 冷 房 標 準 消 費 電 力 kW 0.282 | |
| | 中 間 中 温 | 中 間 冷 房 中 温 能 力 kW 2.3 | |
| | | 中 間 冷 房 中 温 消 費 電 力 kW 0.223 | |
| | 最 小 中 温 | 最 小 冷 房 中 温 能 力 kW 1.5 | |
| | 最 小 冷 房 中 温 消 費 電 力 kW 0.150 | | |
| 暖 房 | 定 格 暖 房 標 準 能 力 | kW 5.0(1.3~6.6) | |
| | 定 格 暖 房 標 準 消 費 電 力 | kW 0.968 | |
| | 暖 房 運 転 電 流 | A 5.4 | |
| | 暖 房 運 転 力 率 | % 90 | |
| | 中 間 標 準 | 中 間 暖 房 標 準 能 力 kW 2.3 | |
| | | 中 間 暖 房 標 準 消 費 電 力 kW 0.336 | |
| | 最 小 標 準 | 最 小 暖 房 標 準 能 力 kW 1.3 | |
| | | 最 小 暖 房 標 準 消 費 電 力 kW 0.200 | |
| | 最 大 低 温 | 最 大 暖 房 低 温 能 力 kW 5.8 | |
| | | 最 大 暖 房 低 温 消 費 電 力 kW 1.78 | |
| 通 年 エ ネ ル ギ ー 消 費 効 率 (APF2015) | | — 7.5 | |
| JIS B8616 : 2006 | | — 6.8 | |
| エ ネ ル ギ ー 消 費 効 率 COP(冷房/暖房/冷暖平均) | | — 5.14/5.17/5.16 | |
| 最 大 運 転 電 流 | | A 14.5 | |
| 室 内 ユ ニ ッ ト | 室 内 形 名 | | PL-ZRP50EA8 |
| | 外 形 寸 法 <H × W × D> | | mm 258 × 840 × 840 |
| | 外 装 色 <マ ン セ ル> | | — ピュアホワイト<6.4Y 8.9/0.4> |
| | 補 助 電 気 ヒ ー タ ー | | kW 組込不可 |
| | エ ア フ ィ ル タ ー | | PPハニカム(ロングライフ、抗菌・防カビ仕様) |
| | 送 風 機 (形 式 × 出 力 × 個 数) | | — ターボファン × 0.050kW × 1 |
| | 機 械 外 静 圧 | | Pa 0 |
| | 風 向 調 節 | 上 下 方 向 | 30°, 35°, 45°, 55°, 60° に設定可・スイング |
| | | 左 右 方 向 | — |
| | 運 転 音 <PWL> | | dB 静粛44-弱45-中46-強48 |
| | 製 品 質 量 | | kg 21+5(パネル) |
| | ド レ ン パ ン | | ABS樹脂シート・発泡PS |
| | ド レ ン 配 管 サ イ ズ | | — VP-25 |
| | 室 外 ユ ニ ッ ト | 室 外 形 名 | |
| 外 形 寸 法 <H × W × D> | | mm 630 × 809(+62) × 300(+23) | |
| 外 装 色 <マ ン セ ル> | | — アイボリー<3Y 7.8/1.1> | |
| 圧 縮 機 | | 1 日 の 冷 凍 能 力 法定ト 0.120~0.950 形式 × 圧縮機用電動機定格出力 × 個数 — 全密閉 × 0.80kW × 1 | |
| 保 護 装 置 | | — 吐出温度検知、圧縮機シール温度検知、過電流検知回路 | |
| 設 計 圧 力 (高 圧 部 / 低 圧 部) | | MPa 4.15 / 2.3 | |
| I P コ ー ド | | — IPX4 | |
| 送 風 機 (形 式 × 出 力 × 個 数) | | — プロペラファン × 0.040kW × 1 | |
| 風 量 | | m ³ /min 45 | |
| 送 風 機 用 保 護 装 置 | | — 過熱/過電流保護 | |
| 運 転 音 (冷 房 / 暖 房) <PWL> | | dB 65 / 67 | |
| 製 品 質 量 | | kg 43 | |
| 冷 媒 | | kg R32 × 2.0 | |
| 共 通 事 項 | | 冷 媒 配 管 長 | m 30(追加チャージ時50) |
| | 高 低 差 | m 30 | |
| | 室 内 側 冷 媒 配 管 径 (液 / ガ ス) | mm φ 6.35 / φ 12.7 | |
| | 室 外 側 冷 媒 配 管 径 (液 / ガ ス) | mm φ 6.35 / φ 12.7 | |
| 温 度 設 定 (リ モ コ ン) | | | 冷房・ドライ19~30℃/暖房17~28℃ |
| 使 用 温 度 範 囲 | 冷 房 | 室 内 | 乾球温度19~32℃/湿球温度15~23℃ |
| | | 室 外 | 乾球温度-5~52℃ / — |
| | 暖 房 | 室 内 | 乾球温度17~28℃ / — |
| | | 室 外 | 乾球温度-20~21℃/湿球温度-20~15℃ |
| セ ッ ト 別 売 形 名 | ワイヤレス受光部キット | | PAR-SK4TA |
| | ムーブアイセンサーパネル | | PLP-P160EWF3 |
| | 左右ルーバーユニット | | PLP-U160ELR |

| 機 外 配 線 要 領 | | | | |
|--------------------------------|---------------------|-------------------------|-------------|---------------------|
| 機 外 配 線 | ユ ニ ッ ト 電 源 (室 外 側) | 漏 電 遮 断 器 | 定 格 電 流 | A 20 |
| | | | 定 格 感 度 電 流 | A mA 30 |
| | | | 動 作 時 間 | — 0.1S以内 |
| | | ユ ニ ッ ト 電 源 線 太 さ | B | mm ² 3.5 |
| | | | C | mm φ 1.6 |
| | | | | mm φ 1.6 |
| ア ー ス 線 太 さ | D | mm φ 1.6 | | |
| | 電 源 | 単 相・200V | | |
| | | 漏 電 遮 断 器 | 定 格 電 流 | A 15 |
| 定 格 感 度 電 流 | | | F mA 30 | |
| 動 作 時 間 | — 0.1S以内 | | | |
| ユ ニ ッ ト 電 源 (※内 外 別 受 電 接 続 時) | G | mm ² 2.0 | | |
| | H | — 0.3mm ² 以上 | | |
| | I | mm φ 1.6 | | |
| リ モ コ ン 線 | | | | |

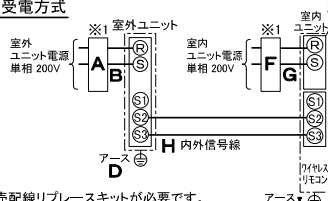
電 気 配 線 図

(1) 電 源 重 畳 方 式



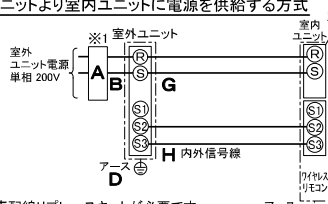
※室内外の渡り配線の総延長が80m以上となる場合は、電源重畳方式での配線はできません。必ず(2)内外別受電方式あるいは(3)室外ユニットより室内ユニットに電源を供給する方式にしてください。

(2) 内 外 別 受 電 方 式



※別売配線リブレースキットが必要です。

(3) 室 外 ユ ニ ッ ト 以 上 室 内 ユ ニ ッ ト に 電 源 を 供 給 す る 方 式



※別売配線リブレースキットが必要です。

(2)または(3)の場合、S1-S1間の渡り配線は絶対に行わないでください。

- ※1. 電源には必ず漏電遮断器を取付けてください。
漏電遮断器は、地絡・過負荷・短絡保護兼用のインバーター回路用遮断器(三菱電機製NV-Cシリーズまたは、その同等品)を選定してください。
漏電遮断器が地絡保護専用の場合には、漏電遮断器と直列に手元開閉器(開閉器+B種ヒューズ)または、配線用遮断器が必要となります。
・電線太さは、20mまでの電圧降下を見込んで選定してありますので、20mを超える場合は、電圧降下を考慮して「内線規程」等に準じて、お選びください。
・電力会社の地区により規制を受ける場合がありますので、事前に所轄の電力会社にお問い合わせください。

三菱電機株式会社

空冷ヒートポンプ式パッケージエアコン仕様書

2015年省エネ法基準適合/グリーン購入法適合(APF基準)

4方向天井カセット形(ファインパワーカセット)

| | | |
|-------|-------------------|--------------------------|
| 形 名 | PLZ-ZRMP50SELFGY | 〈耐塩害仕様〉は、室外ユニット形名末尾 -BS |
| | | 〈耐塩害仕様〉は、室内ユニット形名末尾 -BSG |
| 作 成 日 | 2020-01-10 | |
| 図 番 | PLZZRMP50SELFGY-5 | |
| 副 番 | | |
| 記 号 | | |

1 設置スペース(周囲必要空間)

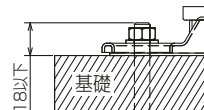
下図は基本例を示します。
詳細につきましては工事マニュアル等の
技術資料を参照願います。



2 基礎ボルト

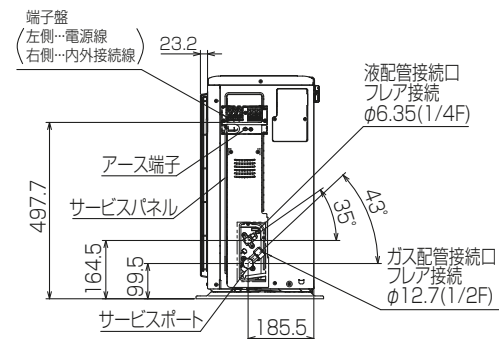
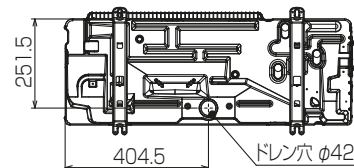
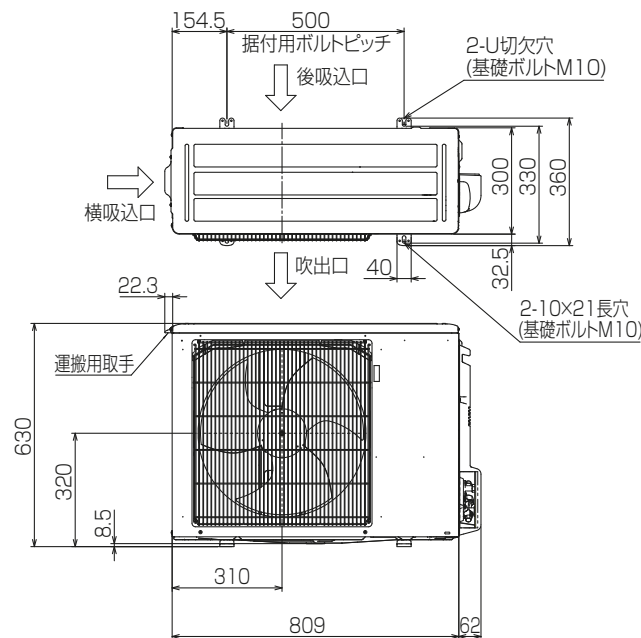
M10の基礎ボルトでユニットの据付足を
4ヶ所ナットで強固に固定してください。
(基礎ボルト、座金、ナットは現地手配です。)

<基礎ボルト高さ>



3 配管・配線取入れ方向

配管、配線接続は、
背面側からのみ取入れできます。



RK01B177-2

| | | | | | | |
|----------|------|-----------|--------------------|---------------------------|----|----|
| 単位 | スケール | 作成日 | 形名 | PUZ-ZRMP50SKA10(-BS,-BSG) | | |
| mm | NTS | 2020-1-23 | パッケージエアコン室外ユニット外形図 | | | |
| 三菱電機株式会社 | | | 図番 | GA-PUZZRMP50SKA10 | 副番 | 記号 |

三菱電機パッケージエアコン用別売部品仕様書

品名 ワイヤレスリモコンキット(操作部+受光部キット) 形名 PAR-SK4TA

1.適用機種 PL-ZRP/ERP/HRP-EA6以降 (スリムエアコン室内ユニットのみ対象です。)

2.仕様

受光部キット

| 項目 | 内容 |
|----------|---|
| 運転表示ランプ | 運転時:LED(緑色)点灯表示、異常時:LED(緑色)点滅表示 暖房準備中:LED(オレンジ色)点灯表示 |
| 応急運転 | 冷房・暖房スイッチ(運転/停止)装備 |
| ユニット制御台数 | 1グループ最大16冷媒系統 |
| アダプタ配線 | コネクタ付9芯コード(付属)を室内ユニット本体制御基板上のコネクタ(CN90)に接続 |
| 受光範囲 | 受光部正面より45°の範囲で7m以内(条件により異なります) |
| 外装 | ABS樹脂(化粧パネルと同色、マンセルNo. 6.4Y8.9/0.4) |

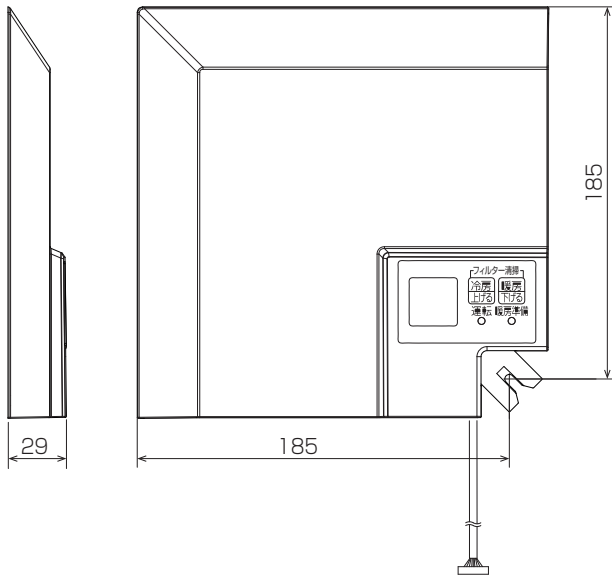
操作部

| 項目 | 内容 |
|------------|--|
| 運転/停止 | 運転:運転内容を液晶表示 |
| 運転モード ※1 | 冷房/ドライ/送風/自動/暖房 設定・表示 |
| 室温調節 | 冷房/ドライ:19~30℃/0.5℃単位で設定・表示 暖房:17~28℃/0.5℃単位で設定・表示 自動:19~28℃/0.5℃単位で設定・表示 |
| 風速調節 ※1 | 静粛/弱/中/強 4ノッチ、自動設定・表示 |
| 風向調節 ※1 | 上下:ペーンの吹出角度固定5段階、スイング、自動に設定可 左右:正面(停止時)、スイング、自動に設定可 ※2 |
| 時刻表示 | 時/分表示(現在時刻・開始時刻・終了時刻) |
| タイマー機能 | 10分単位で開始・終了時刻を各々設定・表示/1日 |
| 週間スケジュール機能 | 最大4パターンの開始・終了時刻、温度を各々設定・表示/曜日 ※2・※3 |
| 電源 | DC3V(単3アルカリ電池 2本使用(付属)) |
| 使用環境条件 | 温度:0~40℃ 湿度:30~90%RH(結露なきこと) |
| 外形寸法 | H188×W66×D22 |
| 外装 | ホワイト(ABS樹脂) |
| 据付方法 | 付属リモコンホルダーを壁面に直付け |
| 付属部品 | 単3アルカリ乾電池2本・リモコンホルダーと取付用ネジ(3.5×16 2本) |

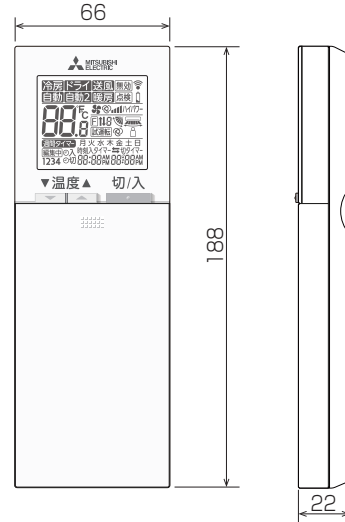
※1:機種によって機能がなかったり、設定できる内容が異なります。機種の機能にあわせてワイヤレスリモコンで設定項目の変更が可能です。詳細は据付工事説明書をご参照ください。
 ※2:グループ制御を行う場合には使用できません。
 ※3:機種によっては機能がなかったり場合があります。

3.外形図

受光部キット



操作部



(注)図の液晶表示は、説明のためすべてを記載しておりますが、実際には該当部分のみ表示します。

リモコンホルダー



三菱電機パッケージエアコン用別売部品仕様書

形名 PAR-SK4TA

三菱電機株式会社

第3角法
単位:mm

作成日
2018-4-9

図番

PARSK4TA

副番

1/2

三菱電機パッケージエアコン用別売部品仕様書

| | | | |
|----|--------------------------|----|-----------|
| 品名 | ワイヤレスリモコンキット(操作部+受光部キット) | 形名 | PAR-SK4TA |
|----|--------------------------|----|-----------|

4.取付位置

受光部キット

本品は化粧パネルの下図の位置に取付けます。
 標準取付位置以外の下図2ヶ所に取り付け可能です。
 ※別売カンタン自動パネル(自動昇降)には、
 取付け済みですので、本部品は不要です。



三菱電機パッケージエアコン用別売部品仕様書

形名

PAR-SK4TA

 三菱電機株式会社

第3角法
 単位:mm

作成日
 2018-4-9

図番

PARSK4TA

副番

2/2