

| 仕 様 表                     |                           |                     |                         |  |                           |
|---------------------------|---------------------------|---------------------|-------------------------|--|---------------------------|
| 電 源                       | 電 源・三相200V                |                     |                         |  |                           |
| 電 源 周 波 数                 | Hz                        | 50Hz                |                         |  |                           |
| 冷 房                       | 定 格 冷 房 標 準 能 力           | kW                  | 5.0(1.5~5.6)            |  |                           |
|                           | 定 格 冷 房 標 準 消 費 電 力       | kW                  | 1.09                    |  |                           |
|                           | 冷 房 運 転 電 流               | A                   | 3.5                     |  |                           |
|                           | 冷 房 運 転 力 率               | %                   | 91                      |  |                           |
|                           | 定 格 冷 房 標 準 時 の 顕 熱 比     | —                   | 0.76                    |  |                           |
|                           | 中 間 標 準                   | 中 間 冷 房 標 準 能 力     | kW                      | 2.3  |                           |
|                           |                           | 中 間 冷 房 標 準 消 費 電 力 | kW                      | 0.318  |                           |
|                           |                           | 中 間 冷 房 中 温 能 力     | kW                      | 2.4  |                           |
|                           |                           | 中 間 冷 房 中 温 消 費 電 力 | kW                      | 0.248  |                           |
|                           |                           | 最 小 冷 房 中 温 能 力     | kW                      | 1.5  |                           |
|                           | 最 小 冷 房 中 温 消 費 電 力       | kW                  | 0.148                   |  |                           |
| 暖 房                       | 定 格 暖 房 標 準 能 力           | kW                  | 5.6(1.4~7.3)            |  |                           |
|                           | 定 格 暖 房 標 準 消 費 電 力       | kW                  | 1.15                    |  |                           |
|                           | 暖 房 運 転 電 流               | A                   | 3.6                     |  |                           |
|                           | 暖 房 運 転 力 率               | %                   | 91                      |  |                           |
|                           | 中 間 標 準                   | 中 間 暖 房 標 準 能 力     | kW                      | 2.6  |                           |
|                           |                           | 中 間 暖 房 標 準 消 費 電 力 | kW                      | 0.392  |                           |
|                           |                           | 最 小 暖 房 標 準 能 力     | kW                      | 1.4  |                           |
|                           |                           | 最 小 暖 房 標 準 消 費 電 力 | kW                      | 0.212  |                           |
|                           |                           | 最 大 暖 房 低 温 能 力     | kW                      | 6.3  |                           |
|                           |                           | 最 大 暖 房 低 温 消 費 電 力 | kW                      | 2.04   |                           |
| 通年エネルギー消費効率(APF2015)      |                           |                     | —                       |  |                           |
| JIS B8616 : 2006          |                           |                     | 6.5                     |  |                           |
| エネルギー消費効率COP(冷房/暖房/冷暖平均)  |                           |                     | —                       |  |                           |
|                           |                           |                     | 4.59/4.87/4.73          |  |                           |
| 最 大 運 転 電 流               |                           |                     | A                       | 9.0  |                           |
| 室 内 ユ ニ ッ ト               | 室 内 形 名                   |                     |                         | PL-ZRP56EA8                                  |                           |
|                           | 外 形 寸 法 <H × W × D>       |                     |                         | mm   | 258 × 840 × 840           |
|                           | 外 装 色 <マ ン セ ル>           |                     |                         | —  | ピュアホワイト<6.4Y 8.9/0.4>     |
|                           | 補 助 電 気 ヒ ー タ ー           |                     |                         | kW   | 組込不可                      |
|                           | エ ア フ ィ ル タ ー             |                     |                         | PPハニカム(ロングライフ、抗菌・防カビ仕様)                      |                           |
|                           | 送 風 機 (形 式 × 出 力 × 個 数)   |                     |                         | —  |                           |
|                           | 風 機                       |                     |                         | m <sup>3</sup> /min                          | 静粛11~弱14~中16~強17          |
|                           | 機 外 静 圧                   |                     |                         | Pa   | 0                         |
|                           | 風 向 調 節                   |                     |                         | 上下方向 30°、35°、45°、55°、60° に設定可・スイング<br>左右方向 — |                           |
|                           | 運 転 音 <PWL>               |                     |                         | dB   | 静粛44~弱46~中47~強48          |
|                           | 製 品 質 量                   |                     |                         | kg   | 21+5(パネル)                 |
|                           | ド レ ン パ ン                 |                     |                         | ABS樹脂シート・発泡PS                                |                           |
|                           | ド レ ン 配 管 サ イ ズ           |                     |                         | —  | VP-25                     |
| 室 外 ユ ニ ッ ト               | 室 外 形 名                   |                     |                         | PUZ-ZRMP56KA10(-BS、-BSG)                     |                           |
|                           | 外 形 寸 法 <H × W × D>       |                     |                         | mm   | 630 × 809(+62) × 300(+23) |
|                           | 外 装 色 <マ ン セ ル>           |                     |                         | —  | アイボリー<3Y 7.8/1.1>         |
|                           | 1 日 の 冷 凍 能 力             |                     |                         | 法定トン   | 0.120~1.030               |
|                           | 形式 × 圧縮機用電動機定格出力 × 個数     |                     |                         | —  | 全密閉 × 0.90kW × 1          |
|                           | 保 護 装 置                   |                     |                         | —  | 吐出温度検知、圧縮機シェル温度検知、過電流検知回路 |
|                           | 設 計 圧 力 (高 圧 部 / 低 圧 部)   |                     |                         | MPa  | 4.15 / 2.3                |
|                           | I P コ ー ド                 |                     |                         | —  | IPX4                      |
|                           | 送 風 機 (形 式 × 出 力 × 個 数)   |                     |                         | —  |                           |
|                           | 風 量                       |                     |                         | m <sup>3</sup> /min                          | 45                        |
|                           | 送 風 機 用 保 護 装 置           |                     |                         | —  | 過熱/過電流保護                  |
|                           | 運 転 音 (冷 房 / 暖 房) <PWL>   |                     |                         | dB   | 65 / 67                   |
|                           | 製 品 質 量                   |                     |                         | kg   | 41                        |
| 共 通 事 項                   | 冷 媒                       |                     |                         | kg   | R32 × 2.0                 |
|                           | 冷 媒 配 管 長                 |                     |                         | m  | 30(追加チャージ時50)             |
|                           | 高 低 差                     |                     |                         | m  | 30                        |
|                           | 室 内 側 冷 媒 配 管 径 (液 / ガ ス) |                     |                         | mm   | φ 6.35 / φ 12.7           |
| 室 外 側 冷 媒 配 管 径 (液 / ガ ス) |                           |                     | mm                      | φ 6.35 / φ 12.7                              |                           |
| 温 度 設 定 (リ モ コ ン)         |                           |                     | 冷房・ドライ19~30℃/暖房17~28℃   |  |                           |
| 使 用 温 度 範 囲               | 冷 房                       | 室 内                 | 乾球温度19~32℃/湿球温度15~23℃   |  |                           |
|                           |                           | 室 外                 | 乾球温度-5~52℃ / —          |  |                           |
|                           | 暖 房                       | 室 内                 | 乾球温度17~28℃ / —          |  |                           |
|                           |                           | 室 外                 | 乾球温度-20~21℃/湿球温度-20~15℃ |  |                           |
| セ ッ ト 別 売 形 名             | ワイヤレス受光部キット               |                     | PAR-SK4TA               |  |                           |
|                           | ムーブアイセンサーパネル              |                     | PLP-P160EWF3            |  |                           |
|                           | 左右ルーバーユニット                |                     | PLP-U160ELR             |  |                           |

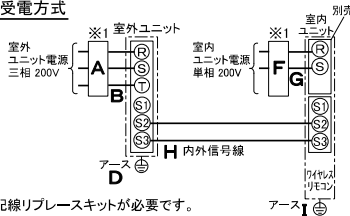
| 機外配線要領 |                         |             |           |                 |                       |        |       |
|--------|-------------------------|-------------|-----------|-----------------|-----------------------|--------|-------|
| 機外配線   | ユニット電源<br>(室外側)         | 漏電遮断器       | 定格電流      | A               | 15                    |        |       |
|        |                         |             | 定格感度電流    | A               | mA                    | 30     |       |
|        |                         |             | 動作時間      | —               | —                     | 0.1S以内 |       |
|        |                         | ユニット電源線太さ   | ユニット電源線太さ | B               | mm <sup>2</sup>       | 2.0    |       |
|        |                         |             | 内外接続線太さ   | 50m以下           | C                     | mm     | φ 1.6 |
|        |                         |             |           | 80m以下           | C                     | mm     | φ 1.6 |
| アース線太さ | D                       | mm          | φ 1.6     |                 |                       |        |       |
| 機外配線   | 室内ユニット電源<br>(*内外別受電接続時) | 電 源 単相・200V |           |                 |                       |        |       |
|        |                         | 漏電遮断器       | 定格電流      | A               | 15                    |        |       |
|        |                         |             | 定格感度電流    | F               | mA                    | 30     |       |
|        |                         |             | 動作時間      | —               | —                     | 0.1S以内 |       |
|        |                         | 電源線太さ       | G         | mm <sup>2</sup> | 2.0                   |        |       |
|        |                         | 内外接続線太さ     | H         | —               | 0.3mm <sup>2</sup> 以上 |        |       |
| アース線太さ | I                       | mm          | φ 1.6     |                 |                       |        |       |
| リモコン線  | —                       | —           | —         |                 |                       |        |       |

### 電気配線図

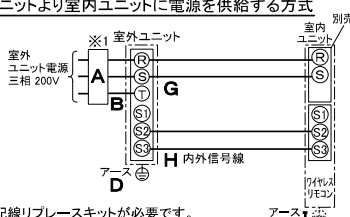
#### (1)電源重畳方式



#### (2)内外別受電方式



#### (3)室外ユニットより室内ユニットに電源を供給する方式



(2)または(3)の場合、S1-S1間の渡り配線は絶対に行わないでください。

- ※1. 電源には必ず漏電遮断器を取付けてください。  
漏電遮断器は、地絡・過負荷・短絡保護兼用のインバーター回路用遮断器(三菱電機製NV-Cシリーズまたは、その同等品)を選定してください。  
漏電遮断器が地絡保護専用の場合には、漏電遮断器と直列に手元開閉器(開閉器+B種ヒューズ)または、配線用遮断器が必要となります。  
・電線太さは、20mまでの電圧降下を見込んで選定してありますので、20mを超える場合は、電圧降下を考慮して「内線規程」等に準じて、お選びください。  
・電力会社の地区により規制を受ける場合がありますので、事前に所轄の電力会社にお問い合わせください。

## 三菱電機株式会社

### 空冷ヒートポンプ式パッケージエアコン仕様書

2015年省エネ法基準適合/グリーン購入法適合(APF基準)

#### 4方向天井カセット形(ファインパワーカセット)

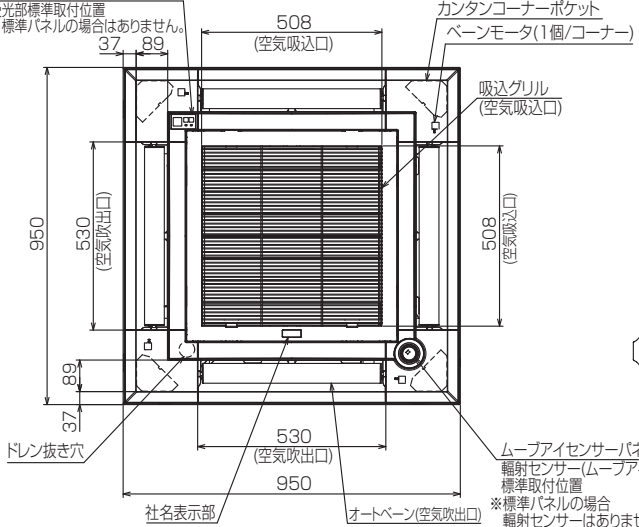
|     |                 |                          |                  |    |
|-----|-----------------|--------------------------|------------------|----|
| 形名  | PLZ-ZRMP56ELFGY | <耐塩害仕様>は、室外ユニット形名末尾 -BS  |                  |    |
|     |                 | <耐塩害仕様>は、室内ユニット形名末尾 -BSG |                  |    |
| 作成日 | 2020-01-10      | 図番                       | PLZZRMP56ELFGY-5 | 副番 |
|     |                 |                          |                  | 記号 |

※本図は左右ルーバーユニット取付けの場合を示す

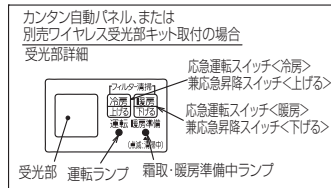
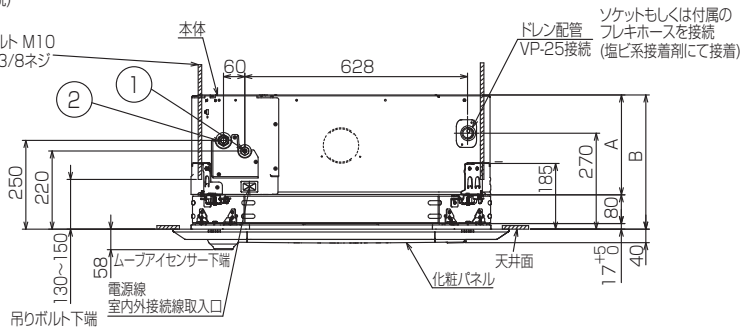
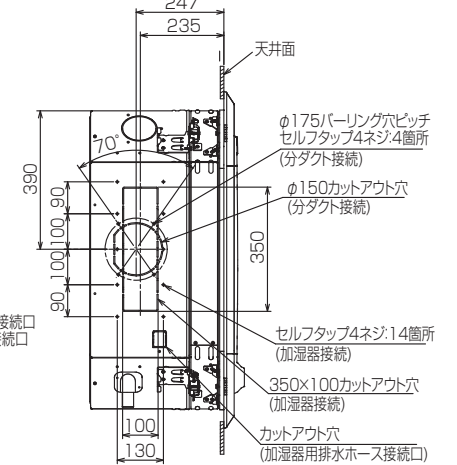
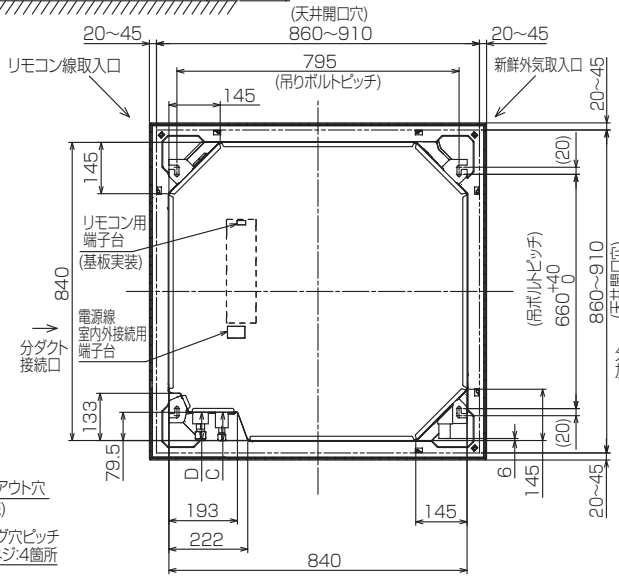
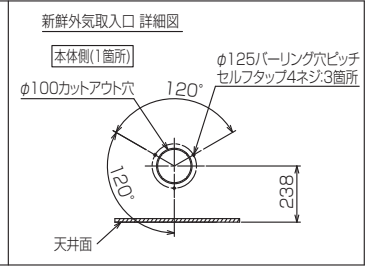
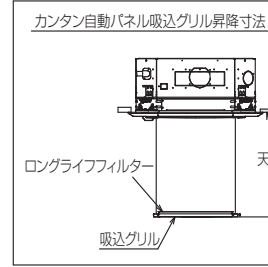
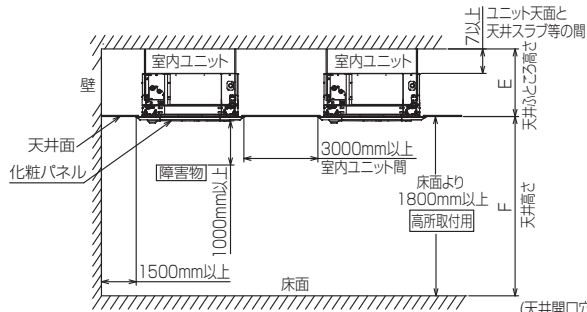
注1.化粧パネルは下記からお選びください。

- 標準パネル、ムーブアイセンサーパネル、標準カンタン自動パネル、ムーブアイセンサーカンタン自動パネル
- 吊りボルトは耐震など必要に応じ、振れ止め用耐震支持部材にて補強を行ってください。特に天井材がない場合は、確実に補強を行ってください。
- 吊りボルトはM10またはW3/8ネジを使用してください。(現地手配)
- ドレン配管はPVC管VP-25を使用してください。  
ドレンポンプ内蔵です。最大揚程は天井面から930mmです。  
(左右ルーバーユニット高さ80mmが加算されています。)
- サービス時、電気品を取外すことがあります。電源線ならびにリモコン線  
室内外接続線の接続時には電線に十分な余裕を持たせてください。
- カンタンコーナーポケットより、化粧パネルを付けたまま本体の高さ調整が可能です。  
7.天井ふところ高さが E 以上必要となります。
- 分ダクト接続時は、十分な断熱を行ってください。(露付、露たれの原因になります。)
- 必要な据付けサービススペースは右図を参照願います。

カンタン自動パネル、または別売ワイヤレス受光部キット取付の場合  
受光部標準取付位置  
※標準パネルの場合はありません。



ムーブアイセンサーパネルの場合  
放射センサー(ムーブアイセンサー)  
標準取付位置  
※標準パネルの場合  
放射センサーはありません。  
※ドレン配管コーナー以外の  
コーナーへの取付けが可能です。  
(ただし、リモコンでの機能選択が  
必要となります。)



●機種ごとの能力は下記による  
PL-ZRP.EA8:40/45/50/56/63/71/80/112/140/160  
PL-ERP.EA8:40/45/50/56/63/71/80/112/140/160  
PL-HRP.EA8:80

| ZRP    | ERP     | HRP | ①                      | ②                       | A   | B   | C    | D    | E         | F          |
|--------|---------|-----|------------------------|-------------------------|-----|-----|------|------|-----------|------------|
| 40~63  | 40~63   |     | 冷媒配管φ6.35<br>フレア接続1/4F | 冷媒配管φ12.7<br>フレア接続1/2F  | 241 | 338 | 76   | 76.5 | 345<br>以上 | 3500<br>以下 |
| 71     | 71/80   |     | 冷媒配管φ9.52<br>フレア接続3/8F | 冷媒配管φ15.88<br>フレア接続5/8F | 281 | 378 | 79.5 | 79.5 | 385<br>以上 | 4500<br>以下 |
| 80~160 | 112~160 | 80  |                        |                         |     |     |      |      |           |            |

| 単位 | スケール | 作成日        | 形名  |
|----|------|------------|---|
| mm | NTS  | 2019-11-30 | PL-ZRP40~160EA8, PL-ERP40~160EA8, PL-HRP80EA8 |

パッケージエアコン室内ユニット外形図  
(4方向天井カセット形)(左右ルーバーユニット)

|          |    |                  |    |  |    |  |
|----------|----|------------------|----|--|----|--|
| 三菱電機株式会社 | 図番 | GA-PLZRP40EA8-EL | 副番 |  | 記号 |  |
|----------|----|------------------|----|--|----|--|

BK01N453-4

### 1 設置スペース(周囲必要空間)

下図は基本例を示します。  
詳細につきましては工事マニュアル等の  
技術資料を参照願います。



### 2 基礎ボルト

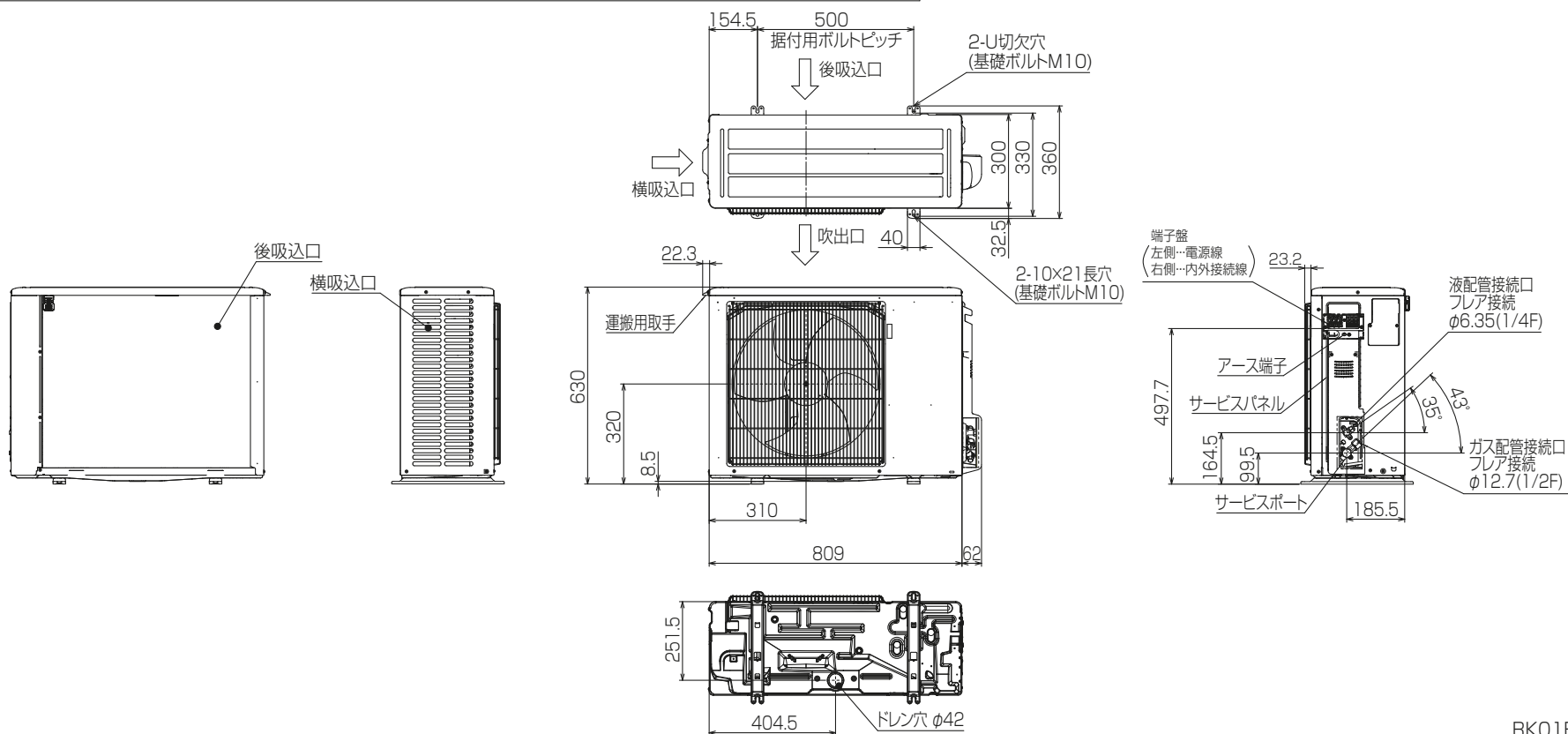
M10の基礎ボルトでユニットの据付足を  
4ヶ所ナットで強固に固定してください。  
(基礎ボルト,座金,ナットは現地手配です。)

<基礎ボルト高さ>



### 3 配管・配線取入れ方向

配管、配線接続は、  
背面側からのみ取入れできます。



RK01B177-2

|          |      |           |                    |                          |    |    |
|----------|------|-----------|--------------------|--------------------------|----|----|
| 単位       | スケール | 作成日       | 形名                 | PUZ-ZRMP56KA10(-BS,-BSG) |    |    |
| mm       | NTS  | 2020-1-23 | パッケージエアコン室外ユニット外形図 |                          |    |    |
| 三菱電機株式会社 |      |           | 図番                 | GA-PUZZRMP56KA10         | 副番 | 記号 |

# 三菱電機パッケージエアコン用別売部品仕様書

品名 ワイヤレスリモコンキット(操作部+受光部キット) 形名 PAR-SK4TA

1.適用機種 PL-ZRP/ERP/HRP-EA6以降 (スリムエアコン室内ユニットのみ対象です。)

## 2.仕様

### 受光部キット

| 項目       | 内容  |
|----------|---|
| 運転表示ランプ  | 運転時:LED(緑色)点灯表示、異常時:LED(緑色)点滅表示<br>暖房準備中:LED(オレンジ色)点灯表示 |
| 応急運転     | 冷房・暖房スイッチ(運転/停止)装備                                      |
| ユニット制御台数 | 1グループ最大16冷媒系統   |
| アダプタ配線   | コネクタ付9芯コード(付属)を室内ユニット本体制御基板上の<br>コネクタ(CN90)に接続          |
| 受光範囲     | 受光部正面より45°の範囲で7m以内(条件により異なります)                          |
| 外装       | ABS樹脂(化粧パネルと同色、マンセルNo. 6.4Y8.9/0.4)                     |

### 操作部

| 項目         | 内容  |
|------------|---|
| 運転/停止      | 運転:運転内容を液晶表示  |
| 運転モード ※1   | 冷房/ドライ/送風/自動/暖房 設定・表示   |
| 室温調節       | 冷房/ドライ: 19~30℃/0.5℃単位で設定・表示<br>暖房: 17~28℃/0.5℃単位で設定・表示<br>自動: 19~28℃/0.5℃単位で設定・表示 |
| 風速調節 ※1    | 静粛/弱/中/強 4ノッチ、自動設定・表示   |
| 風向調節 ※1    | 上下: ペーンの吹出角度固定5段階、スイング、自動に設定可<br>左右: 正面(停止時)、スイング、自動に設定可 ※2                       |
| 時刻表示       | 時/分表示(現在時刻・開始時刻・終了時刻)   |
| タイマー機能     | 10分単位で開始・終了時刻を各々設定・表示/1日  |
| 週間スケジュール機能 | 最大4パターンの開始・終了時刻、温度を各々設定・表示/曜日 ※2・※3   |
| 電源         | DC3V(単3アルカリ電池 2本使用(付属))   |
| 使用環境条件     | 温度: 0~40℃ 湿度: 30~90%RH(結露なきこと)  |
| 外形寸法       | H188×W66×D22  |
| 外装         | ホワイト(ABS樹脂)   |
| 据付方法       | 付属リモコンホルダーを壁面に直付け   |
| 付属部品       | 単3アルカリ乾電池2本・リモコンホルダーと取付用ネジ(3.5×16 2本)   |

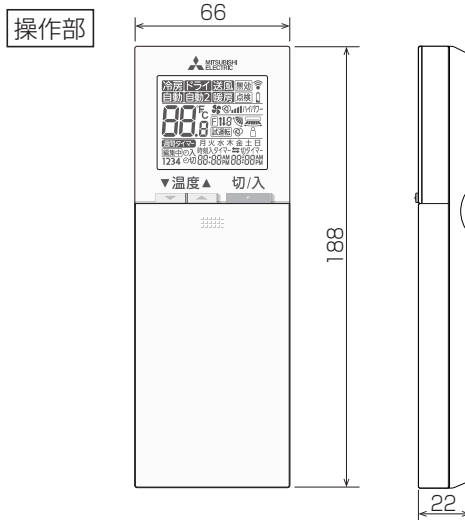
※1:機種によって機能がなかったり、設定できる内容が異なります。機種の機能にあわせて  
ワイヤレスリモコンで設定項目の変更が可能です。詳細は据付工事説明書をご参照ください。  
※2:グループ制御を行う場合には使用できません。  
※3:機種によっては機能がなかったり場合があります。

## 3.外形図

### 受光部キット



### 操作部



(注)図の液晶表示は、説明のためすべてを記載しておりますが、実際には該当部分のみ表示します。

### リモコンホルダー



三菱電機パッケージエアコン用別売部品仕様書

形名 PAR-SK4TA

三菱電機株式会社

第3角法  
単位:mm

作成日  
2018-4-9

図番

PARSK4TA

副番

1/2

# 三菱電機パッケージエアコン用別売部品仕様書

|    |                          |    |           |
|----|--------------------------|----|-----------|
| 品名 | ワイヤレスリモコンキット(操作部+受光部キット) | 形名 | PAR-SK4TA |
|----|--------------------------|----|-----------|

## 4.取付位置

### 受光部キット

本品は化粧パネルの下図の位置に取付けます。  
 標準取付位置以外の下図2ヶ所に取り付け可能です。  
 ※別売カンタン自動パネル(自動昇降)には、  
 取付け済みですので、本部品は不要です。



三菱電機パッケージエアコン用別売部品仕様書

形名

PAR-SK4TA

 三菱電機株式会社

第3角法  
単位:mm

作成日  
2018-4-9

図番

PARSK4TA

副番

2/2