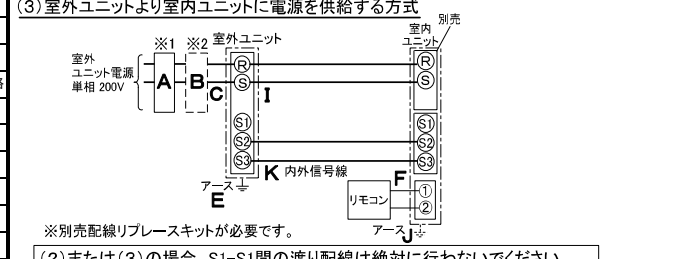
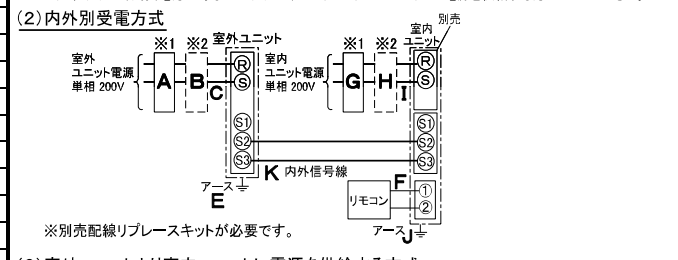
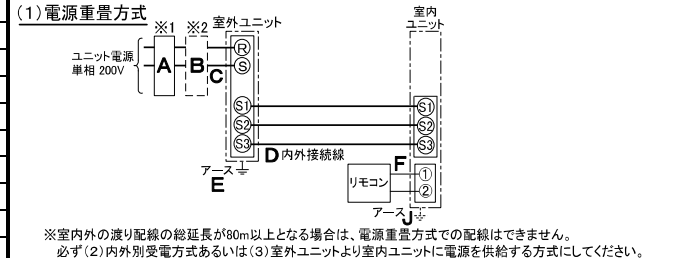


| 仕様表                 |                     | 電源・単相200V        |                  |
|---------------------|---------------------|------------------|------------------|
| 電                   | 源                   | 電                | 源 周 波 数          |
| 電                   | 源                   | Hz               | 60Hz             |
| 冷房                  | 定格                  | 定格冷房能力           | kW 7.1(3.2~8.0)  |
|                     |                     | 定格消費電力           | kW 1.99          |
|                     |                     | 冷房エネルギー消費効率(COP) | — 3.57           |
|                     |                     | 運転電流             | A 11.1           |
|                     |                     | 力率               | % 90             |
|                     | 定格冷房時の顕熱比           | — 0.68           |                  |
|                     | 中間                  | 中間冷房能力           | kW 3.2           |
|                     |                     | 中間冷房消費電力         | kW 0.590         |
|                     |                     | 中間冷房エネルギー消費効率    | — 5.42           |
|                     | 冷房期間エネルギー消費効率(CSPF) | — 6.1            |                  |
| 暖房                  | 定格                  | 定格暖房能力           | kW 8.0(3.5~10.8) |
|                     |                     | 定格消費電力           | kW 2.22          |
|                     |                     | 暖房エネルギー消費効率(COP) | — 3.60           |
|                     |                     | 運転電流             | A 12.3           |
|                     |                     | 力率               | % 90             |
|                     | 中間                  | 中間暖房能力           | kW 3.6           |
|                     |                     | 中間暖房消費電力         | kW 0.650         |
|                     |                     | 中間暖房エネルギー消費効率    | — 5.54           |
|                     | 暖房                  | 暖房低温能力           | kW 8.0           |
|                     |                     | 暖房低温消費電力         | kW 2.82          |
| 暖房期間エネルギー消費効率(HSPF) | — 4.5               |                  |                  |
| 冷暖平均エネルギー消費効率(GOP)  | — 3.59              |                  |                  |
| 通年エネルギー消費効率(APF)    | — 5.1               |                  |                  |
| 最大運転電流              | A 20.5              |                  |                  |

| 機外配線要領             |                       | 室内ユニット                    |           |          |
|--------------------|-----------------------|---------------------------|-----------|----------|
| 機外配線               | ユニット電源 (室外側)          | 漏電遮断器                     | 定格電流      | A 30     |
|                    |                       | 手元開閉器                     | 定格感度電流    | A mA 30  |
|                    |                       |                           | 動作時間      | — 0.1S以内 |
|                    |                       |                           | 開閉器容量     | A 30     |
|                    |                       | 配線用遮断器                    | 定格電流      | B A 30   |
|                    | 動作時間                  |                           | A 30      |          |
|                    | ユニット電源線太さ             | C mm <sup>2</sup> 3.5     |           |          |
|                    | 内外接続線太さ               | 50m以下                     | D mm φ1.6 |          |
|                    |                       | 80m以下                     | D mm φ2.0 |          |
|                    | アース線太さ                | E mm φ1.6                 |           |          |
| 室内ユニット (※内外別受電接続時) | 電源                    | 単相・200V                   |           |          |
|                    | 漏電遮断器                 | 定格電流                      | G A 15    |          |
|                    |                       | 定格感度電流                    | G mA 30   |          |
|                    |                       | 動作時間                      | — 0.1S以内  |          |
|                    | 手元開閉器                 | 開閉器容量                     | H A 15    |          |
|                    |                       | B種ヒューズ                    | H A 15    |          |
|                    | 配線用遮断器                | 定格電流                      | A 15      |          |
|                    | 電源線太さ                 | I mm <sup>2</sup> 2.0     |           |          |
|                    | 内外接続線太さ               | K — 0.3mm <sup>2</sup> 以上 |           |          |
|                    | アース線太さ                | J mm φ1.6                 |           |          |
| リモコン線              | F mm <sup>2</sup> 0.3 |                           |           |          |

|               |                         |                                       |                           |                            |
|---------------|-------------------------|---------------------------------------|---------------------------|----------------------------|
| 室内ユニット        | 室内形名                    | PL-RP80LA9                            |                           |                            |
|               | 外形寸法<H×W×D>             | mm                                    | 290×946×634               |                            |
|               | 外装色<マンセル>               | —                                     | ピュアホワイト<6.4Y 8.9/0.4>     |                            |
|               | 補助電圧ヒーター                | kW                                    | 組込不可                      |                            |
|               | エアフィルター                 | PPハニカム(ロングライフ、抗菌・防カビ仕様)               |                           |                            |
|               | 送風機(形式×出力×個数)           | —                                     | ターボファン×0.050kW×1          |                            |
|               | 風量                      | m <sup>3</sup> /min                   | 弱10—中13—強15.5             |                            |
|               | 機外静圧                    | Pa                                    | 0                         |                            |
|               | 風向調節                    | 上下方向 0°, 40°, 60°, 70°, 80° に設定可・スイング |                           |                            |
|               | 左右方向                    | —                                     |                           |                            |
| 室外ユニット        | 運転音                     | dB                                    | 弱31—中37—強41               |                            |
|               | 製品質量                    | kg                                    | 27+8(パネル)                 |                            |
|               | ドレンパン                   | ABS樹脂シート・発泡PS(防カビ仕様)                  |                           |                            |
|               | ドレン配管サイズ                | —                                     | VP-25                     |                            |
|               | 室外形名                    | PUZ-ZRP80SHA13(-BS(G))                |                           |                            |
|               | 外形寸法<H×W×D>             | mm                                    | 943×950×330(+25)          |                            |
|               | 外装色<マンセル>               | —                                     | アイボリー<3Y 7.8/1.1>         |                            |
|               | 圧縮機                     | 1日の冷凍能力                               | 法定トン                      | 0.220~1.280                |
|               | 保護装置                    | 形式×出力×個数                              | —                         | 全密封×1.5kW×1                |
|               |                         | 保護装置                                  | —                         | 吐出温度検知、圧縮機シールド温度検知、過電流検知回路 |
| 設計圧力(高圧部/低圧部) | MPa                     | 4.15/2.3                              |                           |                            |
| IPコード         | —                       | IPX4                                  |                           |                            |
| 送風機(形式×出力×個数) | —                       | プロペラファン×0.060kW×1                     |                           |                            |
| 風量            | m <sup>3</sup> /min     | 55                                    |                           |                            |
| 送風機用保護装置      | —                       | 過熱/過電流保護                              |                           |                            |
| 運転音(冷房/暖房)    | dB                      | 45/46                                 |                           |                            |
| 製品質量          | kg                      | 70                                    |                           |                            |
| 共通事項          | 冷媒配管長                   | kg                                    | R410A×3.4                 |                            |
|               | 高低差                     | m                                     | 30(追加チャージ時50)             |                            |
|               | 室内側冷媒配管径(液/ガス)          | mm                                    | φ9.52/φ15.88              |                            |
|               | 室外側冷媒配管径(液/ガス)          | mm                                    | φ9.52/φ15.88              |                            |
| 温度設定(リモコン)    | 冷房:ドライ19~30°C/暖房17~28°C |                                       |                           |                            |
| 使用温度範囲        | 冷房                      | 室内                                    | 乾球温度19~32°C/湿球温度15~23°C   |                            |
|               |                         | 室外                                    | 乾球温度-5~50°C/ —            |                            |
|               | 暖房                      | 室内                                    | 乾球温度17~28°C/ —            |                            |
|               |                         | 室外                                    | 乾球温度-20~21°C/湿球温度-20~15°C |                            |
| セット別売形名       | MAスマートリモコン              | PAR-35MA                              |                           |                            |
|               | 化粧パネル(塗装パネル)            | CMP-P71LWHG2                          |                           |                            |

### 電気配線図



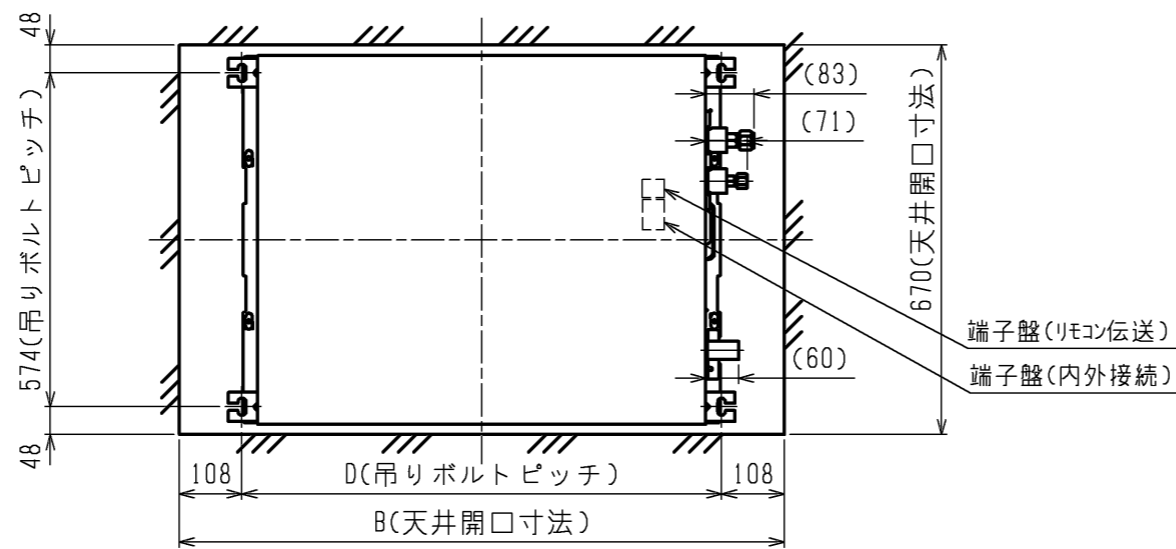
- ※1. 電源には必ず漏電遮断器を取付けてください。漏電遮断器は、インバーター回路用遮断器(三菱電機製NV-Cシリーズまたは、その同等品)を選定してください。
- ※2. 漏電遮断器が地絡保護専用の場合には、漏電遮断器と直列に手元開閉器(開閉器+B種ヒューズ)または、配線用遮断器が必要となります。
- ・電線太さは、20mまでの電圧降下を見込んで選定してありますので、20mを超える場合は、電圧降下を考慮して「内線規程」等に従い、お選びください。
- ・電力会社の地区により規制を受ける場合がありますので、事前に所轄の電力会社にお問い合わせください。

- 注意事項
- 冷房・暖房能力および電気特性はJIS B8616:2006およびJRA4048:2006に準拠した値です。延長配管7.5m(相当長)、高低差0m
  - 冷房・暖房能力の( )内は、能力変化の値を示します。
  - 運転音は、JIS規格に準じて、反響の少ない無響室で測定した数値(Aスケール)です。実際に据付た状態で測定すると、周囲の騒音や反響などの影響を受け、表示数値より、大きくなるのが普通です。

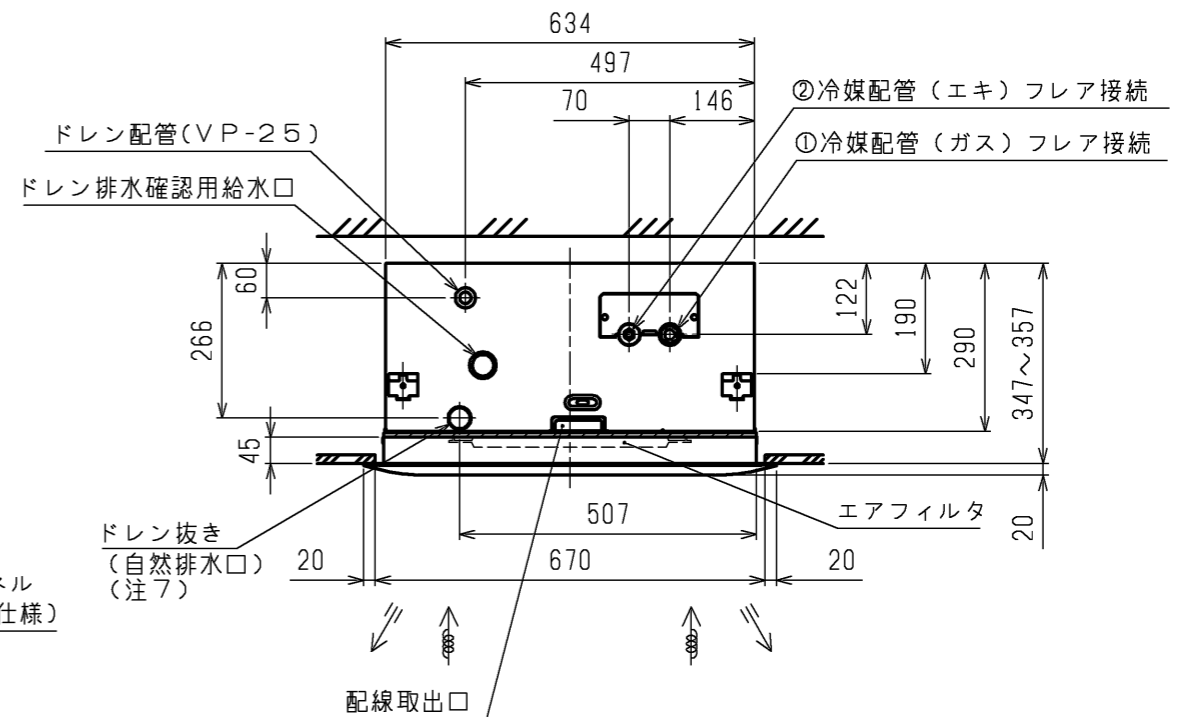
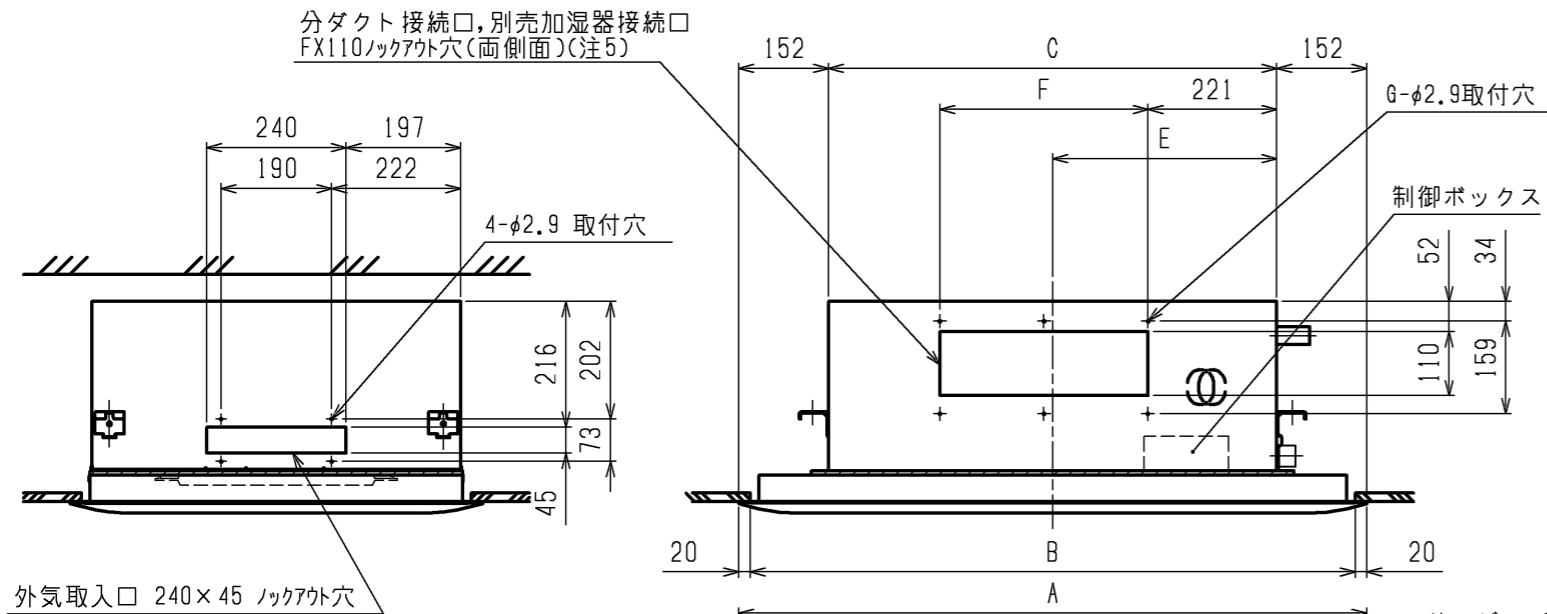
**三菱電機株式会社**  
**空冷ヒートポンプ式パッケージエアコン仕様書**  
 グリーン購入法適合(APF基準)

**2方向天井カセット形**

|     |               |                         |
|-----|---------------|-------------------------|
| 形名  | PLZ-ZRP80SLF  | ※耐塩害仕様は、室外ユニット形名末尾 -BS  |
| 作成日 | 2014-01-21    | ※耐塩害仕様は、室内ユニット形名末尾 -BSG |
| 図番  | PLZZRP80SLF-6 |                         |
| 副番  |               |                         |
| 記号  |               |                         |

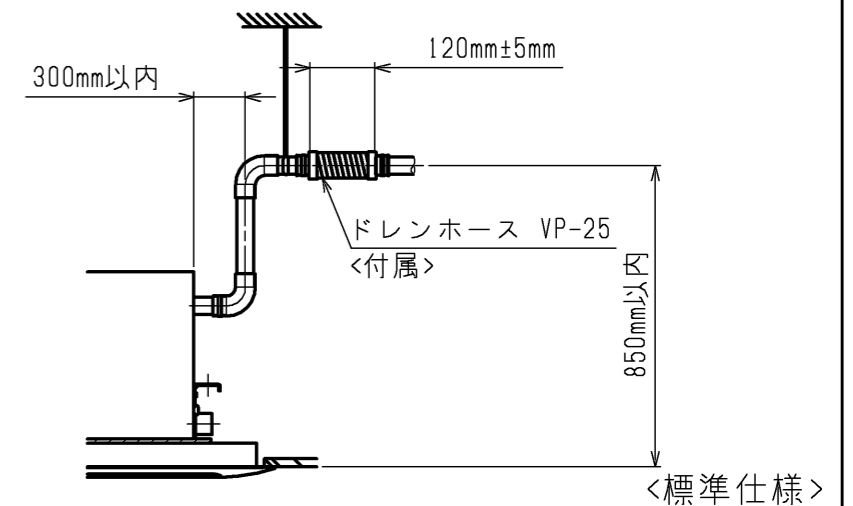
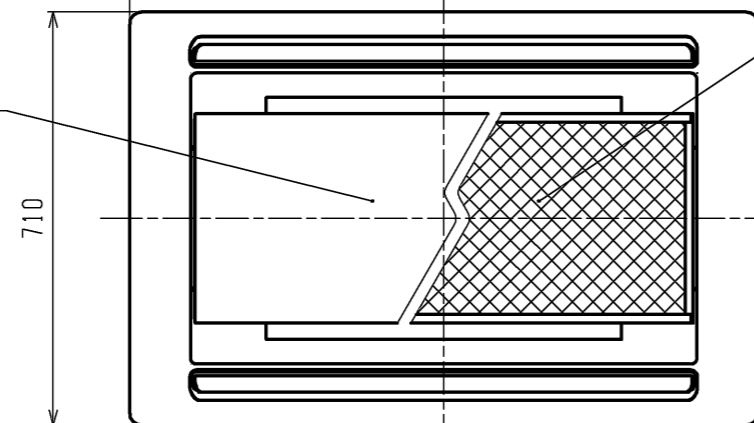


- 天井材組込タイプの化粧パネルをご使用の場合天井材組込可能最大厚さは21mmです。
- 吊りボルトは耐震など必要に応じ、振れ止め用耐震支持部材にて補強を行ってください。
- 吊りボルトおよび振れ止め用耐震支持部材はM10を使用してください。(現地御手配)
- オプションの高性能フィルタ、パワー脱臭フィルタ組込時は本体高さが110mmアップします。
- 分ダクト接続口は両側面にあります。(どちらか片方のみご使用可能です。)
- エアフィルタはパネルに同梱されています。
- ドレンポンプ内蔵です。
- ドレン自然排水を施工する場合はオプションの多機能ケースメント(110mmアップ)またはスペーサ(220mmアップ)をご使用ください。
- ドレンホースは、接着方式で室内ユニットと現地配管を固定してください。自然排水口にドレンホースを接続される場合は必ず弊社指定(サービス部品)のホースバンドをご使用ください。指定のホースバンド以外を使用すると排水口が割れる場合があります、水漏れの原因となります。



外気取入口 240×45 ロックアウト穴

サービスパネル(塗装仕様)



| 機種   | パネル形名   | A    | B    | C   | D   | E   | F               | G | ①ガス配管サイズ* | ②エキ配管サイズ* |
|--|---|------|------|-----|-----|-----|-----------------|---|-----------|-----------|
| PL-RP40LA8/PL-RP40LA9/PL-RP40LA10<br>PL-RP40LA12 | CMP-P45LWHG2(塗装ハ*ル)<br>CMP-P45LXHG2(天井材組込ハ*ル) | 1080 | 1040 | 776 | 824 | 388 | 217,5X2<br>=435 | 6 | φ12.7     | φ6.35     |
| PL-RP45LA8/PL-RP45LA9/PL-RP45LA10<br>PL-RP45LA12 |   |      |      |     |     |     |                 |   |           |           |
| PL-RP50LA8/PL-RP50LA9/PL-RP50LA10<br>PL-RP50LA12 |   |      |      |     |     |     |                 |   |           |           |
| PL-RP56LA8/PL-RP56LA9/PL-RP56LA10<br>PL-RP56LA12 | CMP-P71LWHG2(塗装ハ*ル)<br>CMP-P71LXHG2(天井材組込ハ*ル) | 1250 | 1210 | 946 | 994 | 473 |                 |   | φ15.88    | φ9.52     |
| PL-RP71LA8/PL-RP71LA9/PL-RP71LA10<br>PL-RP71LA12 |   |      |      |     |     |     |                 |   |           |           |
| PL-RP80LA8/PL-RP80LA9/PL-RP80LA10<br>PL-RP80LA12 |   |      |      |     |     |     |                 |   |           |           |

|           |                |                 |  |
|-----------|----------------|-----------------|--|
|           | 作成日付<br>ISSUED | 改定日付<br>REVISED | TITLE  |
| DIM. mm   | 12-11-08       | 15-12-15        | PL-RP40~80LA8, PL-RP40~80LA9<br>PL-RP40~80LA10, PL-RP40~80LA12<br>天井カセット形二方向吹出し室内ユニット外形図 |
| SCALE NTS | 三菱電機株式会社       |                 | DRW.NO. W KD94T421   |
|           | REV. C         | PAGE 1/1        |  |

注1. 記号説明

----- (太破線): 現地配線 / ----- (細破線): 別売部品

⊖: コネクタ / ⊙: 端子盤

- ドレンポンプ試運転時は、室内コントローラ基板上コネクタ(SWE)をONに差替えてください。ドレンポンプがまわります。  
(但し、室内外渡り配線がされていてかつ室外ユニットが通電状態の場合)
- 室内外接続線には極性がありますので、本図の番号に従い配線してください。



<表1>



<表2>



<表3>



室内ユニット記号説明

| 記号           | 名称  |
|--------------|---|
| I. B.        | 室内コントローラ基板                                |
| CN01         | コネクタ(電源)                                  |
| CN20         | コネクタ(室内吸込温度検知用サミスタ)                       |
| CN22         | コネクタ(リモコン)                                |
| CN25         | コネクタ(別売:加湿器用)                             |
| CN2L         | コネクタ(別売:ロスタイ)                             |
| CN32         | コネクタ(別売:遠方発停用7A7Fタ)                       |
| CN3C         | コネクタ(室内外通信線)                              |
| CN3G         | コネクタ(別売:自動昇降ハネ)                           |
| CN41         | コネクタ(別売:JEMA標準HA端子-A)                     |
| CN44         | コネクタ(二相管、液管温度用サミスタ)                       |
| CN4F         | コネクタ(フロートスイッチ)                            |
| CN4Y         | コネクタ(別売:ムーブアイハネセンサ)                       |
| CN51         | コネクタ(別売:遠方表示キット)                          |
| CN6Y         | コネクタ(別売:ムーブアイハネモータ)                       |
| CN90         | コネクタ(別売:運転表示キット)                          |
| CNMF         | コネクタ(送風機用電動機)                             |
| CNP          | コネクタ(トレンホンフ)                              |
| CNV          | コネクタ(ハネ用電動機)                              |
| DSA          | アラスタ                                      |
| FUSE1        | ヒューズ<6.3A>                                |
| FUSE2        | ヒューズ<1.0A>                                |
| J41, J42     | スイッチ(ワイヤレスファンハネ設定)                        |
| SW1          | スイッチ(機種設定<表1参照>)                          |
| SW2          | スイッチ(能力設定<表2参照>)                          |
| SW5          | スイッチ(機能設定<表3参照>)                          |
| SWE          | コネクタ(応急運転)                                |
| X1           | リレー(トレンホンフ用電動機)                           |
| ZNR01, ZNR02 | ハリスト                                      |
| MF           | 送風機用電動機                                   |
| MT           | ムーブアイ用電動機                                 |
| MV           | ハネ用電動機                                    |
| TB1          | 端子盤(室外:電源)                                |
| TB3          | 端子盤(室外:内外接続)                              |
| TB4          | 端子盤(室内:内外接続)                              |
| TB5          | 端子盤(室内:リモコン伝送線)                           |
| TH1          | サミスタ(室内吸込温度検知)<br>0℃/15kΩ, 25℃/5.4kΩ      |
| TH2          | サミスタ(室内配管<液管>温度検知)<br>0℃/15kΩ, 25℃/5.4kΩ  |
| TH5          | サミスタ(室内配管<二相管>温度検知)<br>0℃/15kΩ, 25℃/5.4kΩ |
| トレンアップメカ     |   |
| DP           | トレンホンフ                                    |
| FS           | フロートスイッチ                                  |
| R. B.        | リモコン基板<別売>                                |
| TB6          | 端子盤(室内ユニット接続)                             |
| LCD          | 液晶表示器                                     |

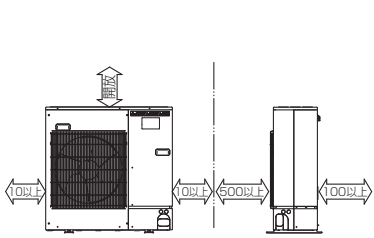
室内基板サービス用LEDの動作説明

| 記号   | 正常時のLED動作          |
|------|--------------------|
| LED1 | 主電源(室内機200V)印加時→点灯 |
| LED2 | MAリモコン給電時→点灯       |
| LED3 | 室内外通信時→点滅          |

|                |                       |  |
|----------------|-----------------------|--|
| 作成日付<br>ISSUED | 改定日付<br>REVISED       | TITLE<br>PL-RP40~80LA9<br>PL-RP40~80LA10<br>PL-RP40~80LA12<br>天井カセット形二方向吹出し室内ユニット電気配線図 |
| DIM. -         | 13-12-17              | 15-12-15   |
| SCALE NTS      | 三菱電機株式会社              |  |
|                | DRW.NO.<br>W KJ94L034 | REV. PAGE<br>C 1/1   |

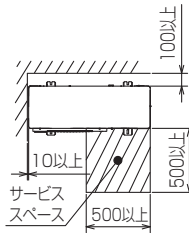
### 1 設置スペース(周囲必要空間)

下図は基本例を示します。  
詳細につきましては工事マニュアル等の  
技術資料を参照願います。

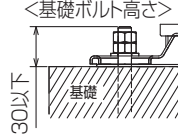


### 2 サービススペース

サービススペースは下図の  
寸法が必要になります。



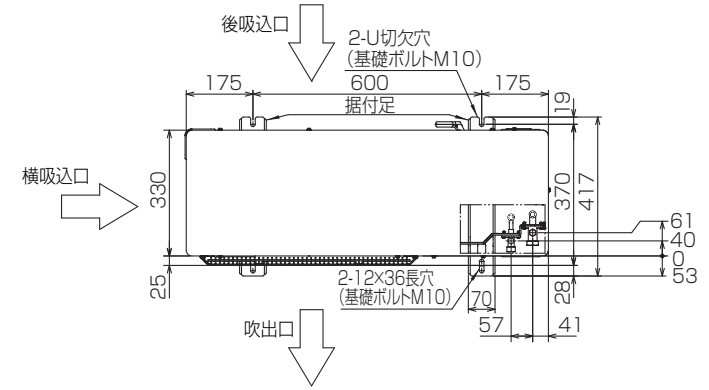
### 3 基礎ボルト



M10の基礎ボルトでユニットの据付足を  
4ヶ所強固に固定してください。  
(基礎ボルト、座金、ナットは現地手配です。)

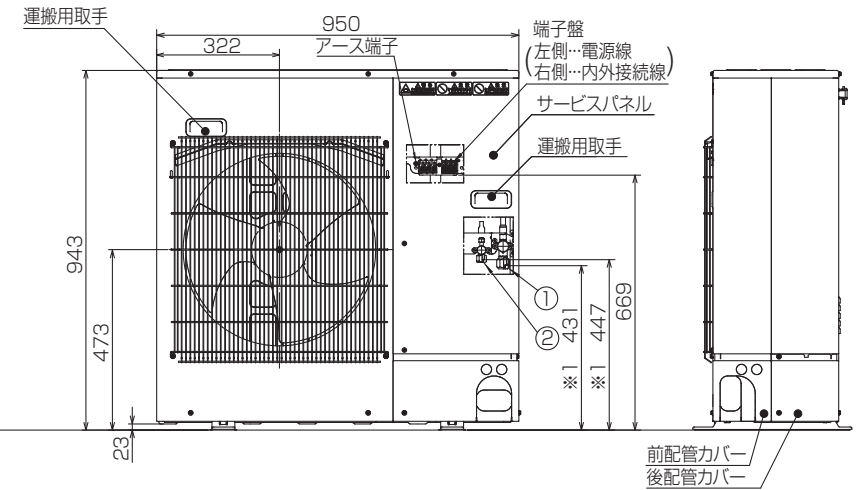
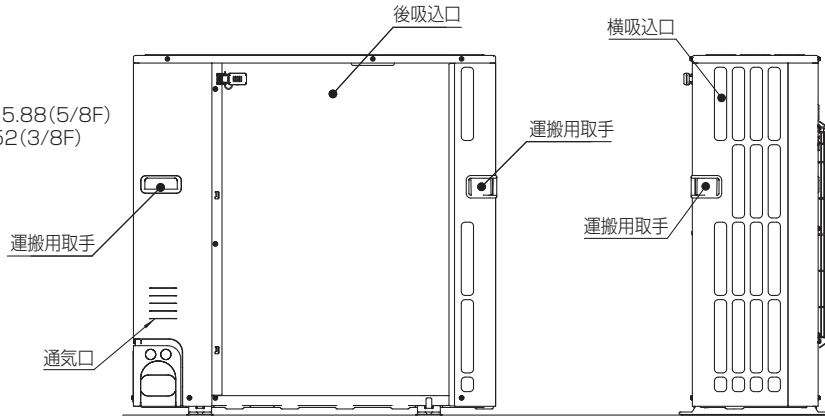
### 4 配管・配線取入れ方向

配管、配線接続は、  
前面、右側面、後面、下面の  
4方向から取入れできます。

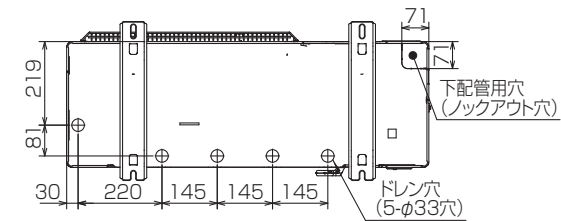
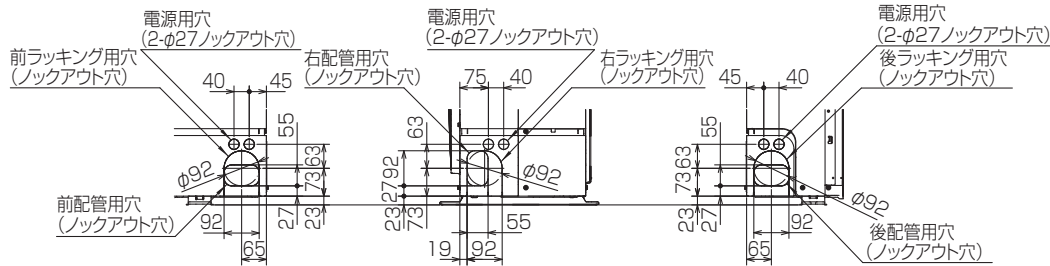


### 記号説明

- ①・・・冷媒ガス配管接続口(フレア接続)φ15.88(5/8F)
- ②・・・冷媒液配管接続口(フレア接続)φ9.52(3/8F)
- ※1・・・ストップバルブの接続先端寸法



### 配管ノックアウト穴詳細



BK01N441-1

|          |      |           |                    |                        |   |    |
|----------|------|-----------|--------------------|------------------------|---|----|
| 単位       | スケール | 作成日       | 形名                 | PUZ-ZRP80SHA13(-BS(G)) |   |    |
| mm       | NTS  | 2014-3-17 | パッケージエアコン室外ユニット外形図 |                        |   |    |
| 三菱電機株式会社 |      | 図番        | GA-PUZZRP80SHA13   | 副番                     | A | 記号 |

室外ユニット耐(重)塩害仕様 仕様書

| 図示番号 | 区分名                 | 部品名     | 素材仕様             | 標準仕様                               | 耐塩害 | 耐重塩害 | 表面処理仕様                       |                         |
|------|---------------------|---------|------------------|------------------------------------|-----|------|------------------------------|-------------------------|
| ①    | 外装パネル               | 本体ベース   | アルミ亜鉛マグネシウムメッキ鋼板 | ○                                  |     |      | —                            |                         |
|      |                     |         |                  |                                    | ○   |      | アクリル樹脂塗装/内外面1回塗装             |                         |
| ②    | パネル<br>(上面・前面・後面など) |         | 合金化亜鉛メッキ鋼板       | ○                                  |     |      | アクリル樹脂塗装/内面2回,外面1回塗装         |                         |
|      |                     |         |                  |                                    | ○   |      | ポリエステル系樹脂塗装(塗装鋼板)            |                         |
|      |                     |         |                  |                                    | ○   |      | アクリル+ポリエステル樹脂塗装/内外面1回塗装      |                         |
| ③    | グリル                 |         | SWM鉄線            | ○                                  | ○   | ○    | アクリル+ポリエステル樹脂塗装/内面1回,外面2回塗装  |                         |
| ④    | 送風機                 | プロペラファン |                  | ポリプロピレン樹脂成形品                       | ○   | ○    | ○                            | —                       |
| ⑤    | モータ                 | フレーム部   |                  | モールド仕様(不飽和ポリエステル樹脂)<br>又は溶融亜鉛メッキ鋼板 | ○   | ○    | ○                            | 機種によってモータのフレーム材質が異なります。 |
|      |                     | シャフト部   |                  | S45CまたはS35C                        | ○   | ○    | ○                            | 防錆油塗布                   |
| ⑥    | モータサポート             |         | 溶融亜鉛メッキ鋼板        | ○                                  |     |      | —                            |                         |
| ⑦    | 熱交換器                | フィン     | アルミ板             | ○                                  |     |      | —                            |                         |
|      |                     |         |                  |                                    | ○   | ○    | 防蝕・親水性処理フィン(ビニル系又はアクリル系樹脂塗装) |                         |
| ⑧    |                     | 側板      | 溶融亜鉛メッキ鋼板        | ○                                  | ○   | ○    | クロムフリー被膜処理                   |                         |
| ⑨    |                     | 配管      | リン脱酸銅管(C1220T)   | ○                                  | ○   | ○    | —                            |                         |
| ⑩    |                     | 配管溶接部   | ロー材:リン銅ロー        | ○                                  | ○   | ○    | —                            |                         |
| ⑪    | 冷媒配管                | 圧縮機     | 熱間圧延鋼板           | ○                                  | ○   | ○    | アルキド樹脂塗装                     |                         |
| ⑫    |                     | 配管      | リン脱酸銅管(C1220T)   | ○                                  | ○   | ○    | —                            |                         |
| ⑬    |                     | 配管溶接部   | ロー材:リン銅ロー        | ○                                  | ○   | ○    | —                            |                         |
| ⑭    | 電気品箱                | プリント基板  | ガラスコンポジット CEM-3  | ○                                  | ○   | ○    | 防湿剤塗布(マイコン足部周辺)              |                         |
| ⑮    |                     | 電気品箱    | 溶融亜鉛メッキ鋼板        | ○                                  | ○   | ○    | クロムフリー被膜処理                   |                         |
| ⑯    | その他                 | セパレータ   | 溶融亜鉛メッキ鋼板        | ○                                  |     |      | クロムフリー被膜処理                   |                         |
|      |                     |         |                  |                                    | ○   | ○    | 端面部にエポキシ樹脂塗装                 |                         |
| ⑰    |                     | 配管支持板   | 溶融亜鉛メッキ鋼板        | ○                                  |     |      | クロムフリー被膜処理                   |                         |
|      |                     |         |                  |                                    | ○   | ○    | 端面部にエポキシ樹脂塗装                 |                         |
| ⑱    |                     | ネジ(外装)  | SWCH18A(鉄製)      | ○                                  |     |      | 亜鉛ニッケル合金メッキ                  |                         |
|      |                     |         | SUS410(ステンレス)    |                                    | ○   | ○    | 防錆処理                         |                         |
| ⑲    |                     | ラベル     |                  |                                    | ○   |      | JRA耐塩害仕様                     |                         |
|      |                     |         |                  |                                    |     | ○    | JRA耐重塩害仕様                    |                         |

PUZ-ZRP80(S)HA13, PUZ-ERP80(S)HA13, PU-CRP80(S)HA13はファンが1つです。

「耐塩害仕様・耐重塩害仕様室外ユニット」は、日本冷凍空調工業会規格JRA9002に基づいています。

- ご注意 1. 海水飛沫及び潮風に直接さらされることを極力回避するような場所へ設置してください。(設置場所の条件により、ユニットの寿命が異なります。)
2. 外装パネルに付着した海塩粒子が雨水によって十分洗浄されるように配慮してください。  
(目除けなどを取り付けると雨水による洗浄ができなくなります。)
3. 室外機底板内への水の滞留は、著しい腐食作用を促進させる為、底板内の水抜け性を損なわないように、傾きなどを注意してください。
4. 海岸地帯へ設置された場合は、付着した塩分等を除去する為に定期的に水洗いを行ってください。
5. 据付時、メンテナンス時等に付いた傷は、補修してください。
6. 機器の状態を定期的に点検してください。
7. 基礎部分の排水性を確保してください。

※この図は一例です。

外観部分



機能部分



# 三菱電機 ビル 空調管理システム仕様書

## ■仕様表

| 項目          | 内容  |
|-------------|---|
| 外形寸法(H×W×D) | 120×120×19mm (突起部除く)  |
| 質量          | 0.25kg  |
| 電源          | DC12V 室内ユニットより伝送線を介して受電   |
| 使用環境条件      | 温度 0~40℃  |
|             | 湿度 30~90%RH (結露なきこと)  |
| 材質          | PC+ABS (意匠面はPMMA)   |
| 外観色         | ホワイト(モデル 1,0Y9,2/0,2)   |
| 据付方法        | JISG8340の2個用スリットナット(現地手配)へ取付け、または、壁に直付け。<br>MAリモコン線は、無極性2線。MAリモコン専用端子に0.3mm <sup>2</sup> 2心ケーブルで接続。<br>別売品リモコンケーブル PAC-YT81HC(10m)<br>PAC-YT82HC(20m) |

## ■接続機種

| 制御対象ユニット        |                    |
|-----------------|--------------------|
| マルチエアコン用室内ユニット  | Mr.Slim室内ユニット(A制御) |
| マルチエアコン用ロスナイ ※1 | 外気処理ユニット           |

※1 室内ユニットを介して接続(直接接続不可)

## ■機能表

○: カルーフ別操作 ×: 対応不可

### 1. 操作/表示

| 項目               | 設定 | 表示 | 内容  |
|------------------|----|----|---|
| 運転/停止            | ○  | ○  | 運転/停止の切替ができます。  |
| 運転モード切替          | ○  | ○  | 冷房/ドライ/送風/自動(デュアルオート含む)/暖房の切替ができます。<br>※室内ユニットにより選択可能な運転モードは異なります。  |
| 室温設定             | ○  | ○  | 室温設定ができます。<br>※室内ユニットの機種により温度範囲が異なります。(下記は標準機種の場合)<br>・冷房/ドライ: 19~30℃<br>・暖房: 17~28℃/自動: 19~28℃<br>※室内ユニット機種により0.5℃単位で設定できます。         |
| 風速設定             | ○  | ○  | 風速の切替ができます。<br>※ユニットにより選択可能な風速は異なります。   |
| 風向設定             | ○  | ○  | 風向の切替ができます。<br>※ユニットにより選択可能な風向は異なります。   |
| ルーバー設定           | ○  | ○  | ルーバーの運転/停止切替ができます。  |
| 換気機器操作           | ○  | ○  | マルチエアコン接続時<br>マルチエアコン用ロスナイの連動設定及び連動運転設定ができます。<br>換気連動機器の停止/弱/強の切替可能<br>スリムエアコン接続時(A制御)<br>マイコンタイプロスナイの連動運転操作ができます。<br>換気連動機器の弱/強の切替可能 |
| ハイパワー運転 ※2       | ○  | ○  | 最大30分間、能力を上げて冷房または暖房運転します。  |
| 自動昇降ルーバー設定/操作 ※2 | ○  | ○  | 自動昇降ルーバーの上昇/下降操作ができます。また、下降距離設定ができます。   |
| 自動清掃設定/操作 ※2     | ○  | ○  | 自動清掃を行う時間帯を設定できます。また、手動による自動清掃が行えます。  |
| バックライト           | ×  | ○  | ボタン操作によりバックライトが点灯します。一定時間後に消灯します。(点灯時間は画面により異なります)  |
| リモコン名称           | ○  | ○  | メイン画面にリモコン名称を表示できます。  |
| メイン画面切換え機能       | ○  | ○  | メイン画面表示を「詳細画面」、「簡易画面」から選択できます。  |
| 時刻設定 ※3          | ○  | ○  | 年月日、時間、分を設定できます。設定した時刻はメイン画面に表示されます(曜日も表示されます)。メイン画面に時刻を表示しない設定も可能です。   |
| 時計表示形式切換え機能      | ○  | ○  | 時計表示を12時間表示(時刻の前にAM/PM表示、時刻の後にAM/PM表示)、24時間表示から選択できます。  |
| 室温表示             | -  | ○  | 運転時、温度を表示します。(詳細画面のみ)<br>※室内ユニット機種により0.5℃単位で表示します。  |

### 1. 操作/表示(続き)

| 項目      | 設定 | 表示 | 内容   |
|---------|----|----|--|
| 異常表示    | -  | ○  | 現在発生している異常内容を、アドレスとともに表示します。携帯電話点検コード検索サービスのQRコード、URLも表示します。<br>また異常発生時に、空調ユニットの形名や製造番号、連絡先の電話番号を表示させることが可能です(事前入力が必要)。<br>※異常内容によりアドレスが表示されない場合もあります。 |
| フィルター情報 | -  | ○  | フィルターの清掃またはダストボックスのごみ捨て時期になるとフィルターサインを表示します。(詳細画面のみ)   |

### 2. スケジュール・タイマー

| 項目             | 設定 | 表示 | 内容   |
|----------------|----|----|--|
| タイマー運転         | ○  | ○  | オン/オフタイマー:<br>オン/オフをそれぞれ1回/日行うタイマー<br>・5分単位で時刻を設定<br>・オフ時刻、またはオフ時刻のみの設定も可能<br>消忘れタイマー:<br>運転後に一定時間経過すると停止するタイマー<br>・運転時間を30分~240分/10分単位で設定可能 |
| 週間スケジュール       | ○  | ○  | 曜日ごとにON/OFF、温度設定を行うタイマー<br>・曜日ごとに5分単位で8回まで設定可能<br>※オン/オフタイマーが有効中は動作しません。   |
| 室外バルコニー ※2     | ○  | ○  | 静音性を優先して運転する時間帯を曜日ごと設定できます。<br>・5分単位で開始時刻と終了時刻<br>・静音レベルを標準、中、静から設定します   |
| 省エネ運転スケジュール ※2 | ○  | ○  | 曜日ごとに省エネ運転開始時刻と停止時刻、及び能力セーブ値を設定できます(90~50%, 0%/10%単位)。(5分単位で時刻を設定。1日4回/タンまで設定可能。)  |

### 3. 制限設定

| 項目          | 設定 | 表示 | 内容  |
|-------------|----|----|---|
| 手元操作への禁止/許可 | ×  | ○  | 集中コントロールの設定により、運転/停止、運転モード、設定温度、風速、風向、タイマー、フィルターサインの操作が禁止されます。<br>※禁止中は対応するアイコンが点灯します(詳細画面のみ) |
| 操作ロック       | ○  | ○  | 運転/停止、運転モード、設定温度、風向切替操作をそれぞれ操作禁止することができます。  |
| 設定温度範囲制限機能  | ○  | ○  | 運転モードごとに室温設定の温度範囲を制限することができます。  |
| 設定温度自動復帰    | ○  | ○  | 設定時間後に、設定した温度に戻ります。(10分単位で30~120分まで設定可能です。)<br>※設定温度範囲制限中は動作しません。                             |
| ハースト        | ○  | ×  | 管理用ハースト(スケジュール等の設定に必要な)、サービス用ハースト(試運転、機能選択等の操作に必要な)が設定できます。                                   |

|   |  |                 |                                     |
|---|--|-----------------|-------------------------------------|
|  | 作成日付<br>ISSUED   | 改定日付<br>REVISED | TITLE<br>MAスマートリモコン<br>PAR-35MA 仕様書 |
| DIM. mm   | 14-01-31   |                 |                                     |
| SCALE NTS   |  三菱電機株式会社 |                 | DRW.NO.<br>W KF94D230               |
|   |  | REV.            | PAGE<br>1/4                         |

# 三菱電機 ビル 空調管理システム仕様書

## 4. その他

| 項目                    | 設定 | 表示 | 内容   |
|-----------------------|----|----|--|
| CO <sub>2</sub> 排出量表示 | ○  | ○  | 停止操作時に当日の累積及び前日のCO <sub>2</sub> 排出量を表示します。専用メニューにて当月含め14ヵ月分、当日を含め8日分のCO <sub>2</sub> 排出量を確認できます。また省エネ度(目標CO <sub>2</sub> 排出量に対する達成度)のグラフを表示できます。 |
| Q&A                   | ×  | ○  | 代表的なトラブルシューティング、メイン画面(詳細画面)に表示されるアイコン説明を参照することができます。   |
| コントラスト調整              | ○  | ○  | 液晶のコントラスト(濃淡)を調整できます。  |
| 風向固定設定<br>※2          | ○  | ×  | 吹出口ごとに角度の固定ができます。<br>1箇所だけ閉の設定ができます。   |
| 冷風防止ヘン<br>設定 ※2       | ○  | ×  | 標準吹きよりも吹出口の角度を上向きに調節<br>できます。  |
| サービス機能<br>※2          | ○  | ○  | 試運転、機能選択、冷媒量判定、スムースメンテナンス、要求コード送信、異常履歴などに対応。   |
| リモコン設定初期化             | ○  | ×  | リモコンを工場出荷状態に戻すことができます。   |
| 人感ムーブアイ設定             | ○  | ○  | ムーブアイ設定ができます。  |
| パワーシェア運転<br>設定 ※2     | ○  | ○  | パワーシェア運転設定ができます。   |

※2 機能に対応しているユニットに対してのみ可能です

※3 時計の精度は月差±50秒(25℃時)です。時計のバックアップ時間は7日です。

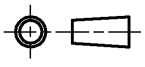

|   |   |                 |                                     |      |             |
|---|---|-----------------|-------------------------------------|------|-------------|
|  | 作成日付<br>ISSUED  | 改定日付<br>REVISED | TITLE<br>MAスマートリモコン<br>PAR-35MA 仕様書 |      |             |
|   | DIM. mm   | 14-01-31        |                                     |      |             |
| SCALE NTS   |  <b>三菱電機株式会社</b> |                 | DRW.NO.<br>W KF94D230               | REV. | PAGE<br>2/4 |

# 三菱電機 ビル 空調管理システム仕様書

機能対応一覧表(2014年5月 現在)

| 項目          | 機能                | マルチ | スリム   | ハースワート        |
|-------------|-------------------|-----|-------|---------------|
| 操作/表示       | 運転/停止             | ○   | ○     | -             |
|             | 運転モード切替           | ○   | ○     | -             |
|             | 室温設定              | ○   | ○     | -             |
|             | 風速設定              | ○   | ○     | -             |
|             | 風向設定              | ○   | ○     | -             |
|             | ルーバース設定           | ○   | ○     | -             |
|             | 換気機器操作            | ○   | ○     | -             |
|             | ハイパワー運転           | ×   | ○     | -             |
|             | 自動昇降ルーバース操作       | ○   | ○     | -             |
|             | 自動清掃操作            | ○   | ○     | -             |
|             | 自動清掃設定            | ○   | ○     | 管理者用          |
|             | バックライト            | ○   | ○     | -             |
|             | コントラスト調整          | ○   | ○     | -             |
|             | メイン画面切替機能         | ○   | ○     | -             |
|             | 時刻設定              | ○   | ○     | -             |
|             | 時計表示形式切替機能        | ○   | ○     | -             |
|             | CO2排出量(停止時表示)     | ×   | ○     | -             |
|             | リモコン名称            | ○   | ○     | -             |
|             | 室温表示              | ○   | ○     | -             |
|             | 異常表示              | ○   | ○     | -             |
| フィルタ情報      | ○                 | ○   | -     |               |
| スケジュール・タイマー | ON/OFFタイマー運転      | ○   | ○     | 管理者用          |
|             | 消忘れタイマー運転         | ○   | ○     | 管理者用          |
|             | 週間スケジュール          | ○   | ○     | 管理者用          |
|             | 室外サイレントモード        | ×   | ○     | 管理者用          |
| 省エネ設定       | 設定温度自動復帰          | ○   | ○     | 管理者用          |
|             | 省エネ運転スケジュール       | ×   | ○     | 管理者用          |
|             | パワーシェア運転          | ×   | ○     | 管理者用          |
| 制限設定        | 操作ロック             | ○   | ○     | 管理者用          |
|             | 設定温度範囲制限機能        | ○   | ○     | 管理者用          |
|             | ハースワート(管理/メンテナンス) | ○   | ○     | 管理者用<br>サービス用 |
| その他         | CO2排出量(停止時表示)     | ×   | ○     | -             |
|             | CO2表示設定           | ×   | ○     | -             |
|             | 風向固定設定            | ○   | ○     | -             |
|             | 冷風防止ファン           | ○   | ○     | -             |
|             | 人感ムーブアイ設定         | ×   | ○     | -             |
|             | 試運転               | ○   | ○     | サービス用         |
|             | ユニット情報登録          | ○   | ○     | サービス用         |
|             | 販売店情報登録           | ○   | ○     | サービス用         |
|             | サービス店情報登録         | ○   | ○     | サービス用         |
|             | 機能選択              | ○   | ○     | サービス用         |
|             | スムーズメンテナンス機能      | ×   | ○     | サービス用         |
|             | 冷媒量判定機能           | ×   | ○     | サービス用         |
| リモコン設定初期化   | ○                 | ○   | サービス用 |               |

注)接続機種により使用できる機能が異なります。

|   |  |                 |                                     |      |             |
|---|--|-----------------|-------------------------------------|------|-------------|
|  | 作成日付<br>ISSUED   | 改定日付<br>REVISED | TITLE<br>MAスマートリモコン<br>PAR-35MA 仕様書 |      |             |
|   | DIM. mm  | 14-01-31        |                                     |      |             |
| SCALE NTS   |  三菱電機株式会社 |                 | DRW.NO.<br>W KF94D230               | REV. | PAGE<br>3/4 |



# 三菱電機 ビル 空調管理システム仕様書



メイン画面(詳細)



メイン画面(簡易)



|           |                |                 |                                     |      |             |
|-----------|----------------|-----------------|-------------------------------------|------|-------------|
|           | 作成日付<br>ISSUED | 改定日付<br>REVISED | TITLE<br>MAスマートリモコン<br>PAR-35MA 仕様書 |      |             |
|           | DIM. mm        | 14-01-31        |                                     |      |             |
| SCALE NTS | 三菱電機株式会社       |                 | DRW.NO.<br>W KF94D230               | REV. | PAGE<br>4/4 |