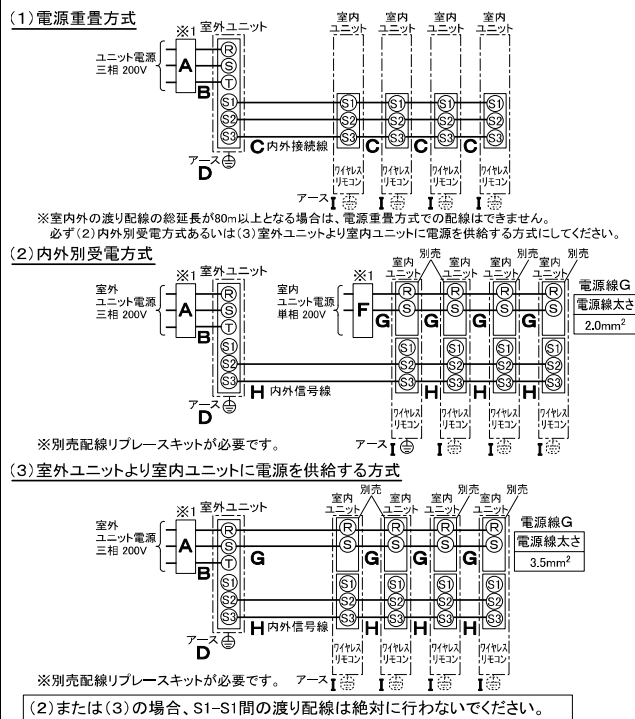


仕 様 表			
電 源	電 源 ・ 三 相 200V		
電 源 周 波 数	Hz 60Hz		
冷 房	定 格 標 準	定 格 冷 房 標 準 能 力 kW 25.0(6.9~28.0)	
		定 格 冷 房 標 準 消 費 電 力 kW 8.48	
		冷 房 運 転 電 流 A 26.6	
		冷 房 運 転 力 率 % 92	
		定 格 冷 房 標 準 時 の 顕 熱 比 - 0.72	
	中 間 標 準	中 間 冷 房 標 準 能 力 kW 11.3	
		中 間 冷 房 標 準 消 費 電 力 kW 2.27	
	中 間 中 温	中 間 冷 房 中 温 能 力 kW 11.9	
		中 間 冷 房 中 温 消 費 電 力 kW 2.16	
	最 小 中 温	最 小 冷 房 中 温 能 力 kW 6.9	
	最 小 冷 房 中 温 消 費 電 力 kW 1.11		
暖 房	定 格 標 準	定 格 暖 房 標 準 能 力 kW 28.0(7.2~34.0)	
		定 格 暖 房 標 準 消 費 電 力 kW 7.49	
		暖 房 運 転 電 流 A 23.8	
		暖 房 運 転 力 率 % 91	
	中 間 標 準	中 間 暖 房 標 準 能 力 kW 12.6	
		中 間 暖 房 標 準 消 費 電 力 kW 2.31	
	最 小 標 準	最 小 暖 房 標 準 能 力 kW 7.2	
		最 小 暖 房 標 準 消 費 電 力 kW 1.56	
	最 大 低 温	最 大 暖 房 低 温 能 力 kW 23.0	
		最 大 暖 房 低 温 消 費 電 力 kW 7.78	
通 年 エ ネ ル ギ ー 消 費 効 率 (APF2015)	- 4.8		
JIS B8616 : 2006	- 4.8		
エ ネ ル ギ ー 消 費 効 率 COP (冷 房 / 暖 房 / 冷 暖 平 均)	- 2.95 / 3.74 / 3.35		
最 大 運 転 電 流	A 40.5		
室 内 ユ ニ ッ ト (1 台 分 デ ー タ )	室 内 形 名	PL-ERP71EA9 × 4 台	
	外 形 寸 法 < H × W × D >	mm 258 × 840 × 840	
	外 装 色 < マ ン セ ル >	- ビ ュ ア ホ ワ イ ト < 6.4Y 8.9 / 0.4 >	
	補 助 電 気 ヒ ー タ ー	- 組 込 不 可	
	エ ア フ ィ ル タ ー	PP ハ ニ カ ム ( ロ ン グ ラ イ フ 、 抗 菌 ・ 防 カ ビ 仕 様 )	
	送 風 機 ( 形 式 × 出 力 × 個 数 )	- タ ー ボ フ ァ ン × 0.050kW × 1	
	風 量	m <sup>3</sup> /min 静 粛 12 - 弱 16 - 中 19 - 強 22	
	機 外 静 圧	Pa 0	
	風 向 調 節	上 下 方 向 30° , 35° , 45° , 55° , 60° に 設 定 可 ・ ス イ ン グ 左 右 方 向 -	
	運 転 音 < PWL >	dB 静 粛 47 - 弱 48 - 中 49 - 強 51	
	製 品 質 量	kg 20 + 5 ( パ ネ ル )	
	ド レ ン パ ン	ABS 樹 脂 シ ー ト ・ 発 泡 PS	
	ド レ ン 配 管 サ イ ズ	- VP-25	
室 外 ユ ニ ッ ト	室 外 形 名	PUZ-ERMP280KA (-BS, -BSG)	
	外 形 寸 法 < H × W × D >	mm 1338 × 1050 × 330 (+25)	
	外 装 色 < マ ン セ ル >	- アイ ボ リ ー < 3Y 7.8 / 1.1 >	
	圧 縮 機	1 日 の 冷 凍 能 力 法 定 ト ン 0.370 ~ 3.790 形 式 × 圧 縮 機 用 電 動 機 定 格 出 力 × 個 数 - 全 密 閉 × 6.00kW × 1	
	保 護 装 置	- 吐 出 温 度 検 知 、 圧 縮 機 シ ョ ル ト 温 検 知 、 過 電 流 検 知 回 路	
	設 計 圧 力 ( 高 圧 部 / 低 圧 部 )	MPa 4.15 / 2.3	
	I P コ ー ド	- IPX4	
	送 風 機 ( 形 式 × 出 力 × 個 数 )	- プ ロ ペ ラ フ ァ ン × 0.200kW × 2	
	風 量	m <sup>3</sup> /min 140	
	送 風 機 用 保 護 装 置	- 過 熱 / 過 電 流 保 護	
	運 転 音 ( 冷 房 / 暖 房 ) < PWL >	dB 82 / 83	
	製 品 質 量	kg 117	
	共 通 事 項	冷 媒	kg R32 × 6.5
冷 媒 配 管 長		m 30 ( 追 加 チ ャ ー ジ 時 100 )	
高 低 差		m 30	
	室 内 側 冷 媒 配 管 径 ( 液 / ガ ス )	mm φ 9.52 / φ 15.88	
	室 外 側 冷 媒 配 管 径 ( 液 / ガ ス )	mm φ 12.7 / φ 25.4	
温 度 設 定 ( リ モ コ ン )	冷 房 ・ ド ラ イ 19 ~ 30°C / 暖 房 17 ~ 28°C		
使 用 温 度 範 囲	冷 房	室 内	乾 球 温 度 19 ~ 32°C / 湿 球 温 度 15 ~ 23°C
		室 外	乾 球 温 度 -5 ~ 52°C / -
	暖 房	室 内	乾 球 温 度 17 ~ 28°C / -
		室 外	乾 球 温 度 -20 ~ 21°C / 湿 球 温 度 -20 ~ 15°C
セ ッ ト 別 売 形 名	ワイ ヤ レ ス リ モ コ ン キ ッ ト	PAR-SK5TA	
	μ - フ ァ イ セ ン サ ー パ ネ ル	PLP-P160EWF4	
	分 配 管	SDF-1111R8	
注 意 事 項			
1. 冷 房 ・ 暖 房 能 力 お よ び 電 気 特 性 は JIS B8616:2015 に 準 拠 し た 値 で す 。 延 長 配 管 7.5m ( 相 当 長 ) 、 高 低 差 0m			
2. 冷 房 ・ 暖 房 能 力 の ( ) 内 は 、 能 力 変 化 の 値 を 示 し ま す 。			
3. 通 年 エ ネ ル ギ ー 消 費 効 率 ( APF2015 ) は JIS B8616:2015 に 基 づ い た 数 値 で す 。			
4. 運 転 音 < PWL > は JIS B 8616:2015 に 基 づ い た 値 で す 。			
5. 天 井 内 の 温 度 ・ 湿 度 が 30°C RH80% を 超 え る 場 合 、 断 熱 強 化 の た め 、 別 売 部 品 『 高 湿 度 対 応 キ ッ ト 』 を 本 体 に 取 り 付 け て ご 使 用 可 だ い 。			
6. 本 機 種 は R32 冷 媒 を 使 用 し て い る た め 、 JRA GL-16 に 基 づ き 、 設 置 空 間 の 制 約 を ご 確 認 可 だ い 。			
詳 細 は 、 カ タ ロ グ ま た は 据 付 説 明 書 を ご 覧 可 だ い 。			

機 外 配 線 要 領						
機 外 配 線	漏 電 遮 断 器	定 格 電 流	A	50		
		定 格 感 度 電 流	mA	100		
		動 作 時 間	-	0.1S 以 内		
	ユ ニ ッ ト 電 源 ( 室 外 側 )	ユ ニ ッ ト 電 源 線 太 さ	B	mm <sup>2</sup>	14.0	
		内 外 接 続 線 太 さ	50m 以 下	C	mm	φ 2.0
			80m 以 下	C	mm	φ 2.6
	ア ー ス 線 太 さ	D	mm	φ 2.0		
機 外 配 線	電 源	単 相 ・ 200V				
	漏 電 遮 断 器	定 格 電 流	A	15		
		定 格 感 度 電 流	mA	30		
		動 作 時 間	-	0.1S 以 内		
	電 源 線 太 さ	G	mm <sup>2</sup>	以 下 に 記 載		
	内 外 接 続 線 太 さ	H	-	0.3mm <sup>2</sup> 以 上		
	ア ー ス 線 太 さ	I	mm	φ 1.6		
リ モ コ ン 線	-	-	-	-		

電 気 配 線 図



- ※1. 電源には必ず漏電遮断器を取付けてください。  
 漏電遮断器は、地絡・過負荷・短絡保護兼用のインバーター回路用遮断器 (三菱電機製NV-Cシリーズまたは、その同等品) を選定してください。  
 漏電遮断器が地絡保護専用の場合には、漏電遮断器と直列に手元開閉器 (開閉器+B種ヒューズ) または、配線用遮断器が必要となります。  
 ・電線太さは、20mまでの電圧降下を見込んで選定してありますので、20mを超える場合は、電圧降下を考慮して「内線規程」等に従い、お選びください。  
 ・電力会社の地区により規制を受ける場合がありますので、事前に所轄の電力会社にお問い合わせください。

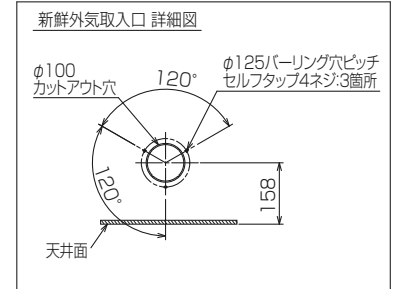
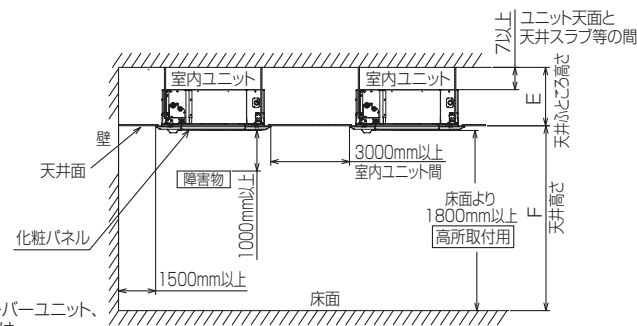
**三菱電機株式会社**  
**空冷ヒートポンプ式パッケージエアコン仕様書**  
 2015年省エネ法基準適合/グリーン購入法適合 (APF基準)

**4方向天井カセット形(ファインパワーカセット) / (同時フォー同容量同タイプ)**

形名	PLZD-ERMP280ELEZ	〈耐塩害仕様〉は、室外ユニット形名末尾 -BS
		〈耐塩害仕様〉は、室外ユニット形名末尾 -BSG
作成日	2021-01-15	図番
		PLZDERMP280ELEZ-6
		副番
		記号

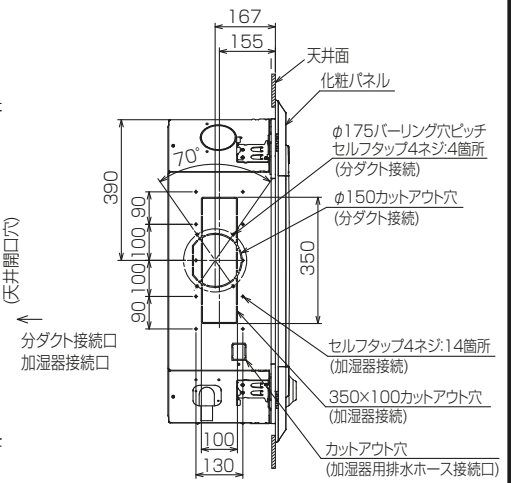
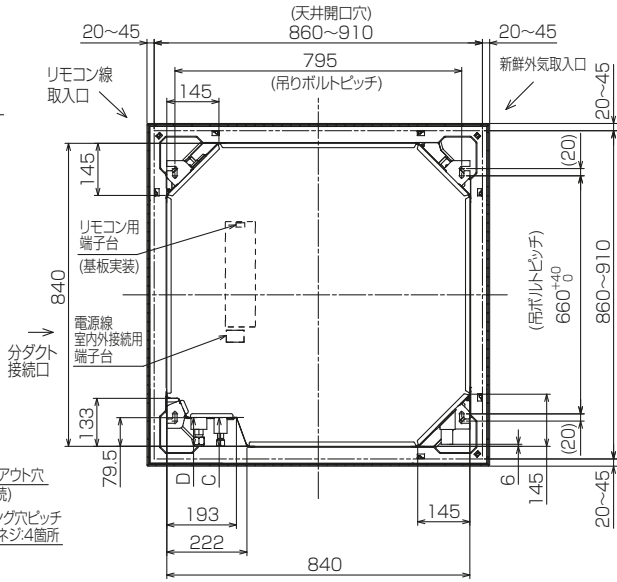
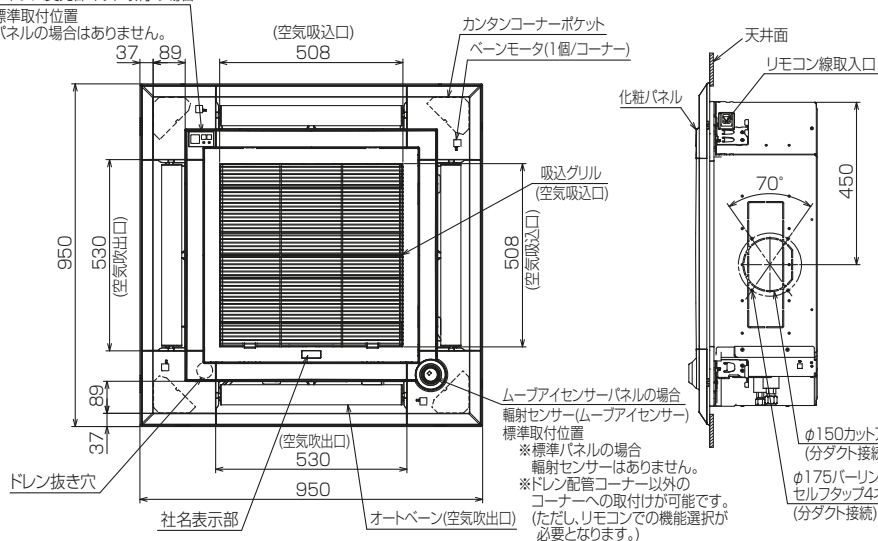
注1.化粧パネルは下記からお選びください。

- 標準パネル、ムーブアイセンサーパネル、標準カンタン自動パネル、ムーブアイセンサーカンタン自動パネル
- 2.吊りボルトは耐震など必要に応じ、振れ止め用耐震支持部材にて補強を行ってください。特に天井材がない場合は、確実に補強をしてください。
- 3.吊りボルトはM10またはW3/8ネジを使用してください。(現地手配)
- 4.ドレン配管はPVC管VP-25を使用してください。  
ドレンポンプ内蔵です。最大揚程は天井面から850mmです。
- 5.サービス時、電気品を取外すことがあります。電源線ならびにリモコン線、室内外接続線の接続時には、電線に十分な余裕を持たせてください。
- 6.カンタンコーナーポケットより、化粧パネルを付けたまま本体の高さ調整が可能です。
- 7.別売加湿器取付け時は、天井ふところ高さが300mm以上必要となります。
- 8.天井ふところ高さはE以上必要となります。
- 9.分ダクト接続時は十分な断熱を行ってください。(露付、露たれの原因になります。)
- 10.必要な据付け・サービススペースは右図を参照願います。
- 11.フィルター自動清掃ユニット、別売多機能ケースメント、別売高性能フィルター、左右ルーバーユニット、カンタン自動パネルおよび「ヘルスエア機能」搭載クリーンユニット取付け時の外形図は、専用の外形図を参照願います。

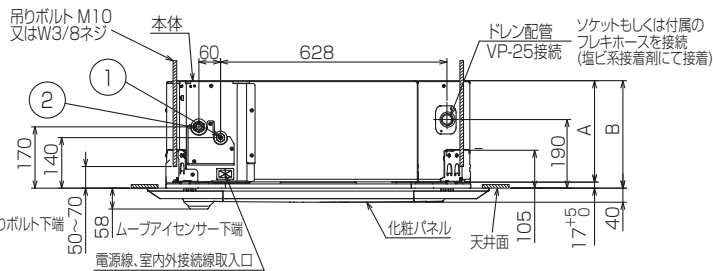
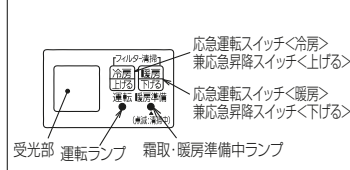


別売ワイเลส受光部キット取付の場合

受光部標準取付位置  
※標準パネルの場合はありません。



別売ワイเลส受光部キット取付の場合  
受光部詳細



①(液管)	②(ガス管)	A	B	C	D	E	F
冷媒配管φ9.52 フレア接続3/8F	冷媒配管φ15.88 フレア接続5/8F	241	258	79.5	79.5	265 以上	3500 以下

BK01N453-1

単位	スケール	作成日	形名	PL-ERP71EA9
mm	NTS	2021-9-17	パッケージエアコン室内ユニット外形図 (4方向天井カセット形)(ムーブアイセンサーパネル)	
三菱電機株式会社		図番	GA-PLERP71EA9-E	副番 A 記号



# 三菱電機パッケージエアコン用別売部品仕様書

品名 ワイヤレスリモコンキット(操作部+受光部キット) 形名 PAR-SK5TA

1.適用機種 PL-ZRP/ERP/HRP-EA6以降 (スリムエアコン室内ユニットのみ対象です。)

## 2.仕様

### 受光部キット

項目	内容
運転表示ランプ	運転時:LED(緑色)点灯表示、異常時:LED(緑色)点滅表示 暖房準備中:LED(オレンジ色)点灯表示
応急運転	冷房・暖房スイッチ(運転/停止)装備
ユニット制御台数	1グループ最大16冷媒系統
アダプター配線	コネクタ付9芯コード(付属)を室内ユニット本体制御基板上の コネクタ(CN90)に接続
受光範囲	受光部正面より45°の範囲で7m以内(条件により異なります)
外装	ABS樹脂(化粧パネルと同色、マンセルNo. 6.4Y8.9/0.4)

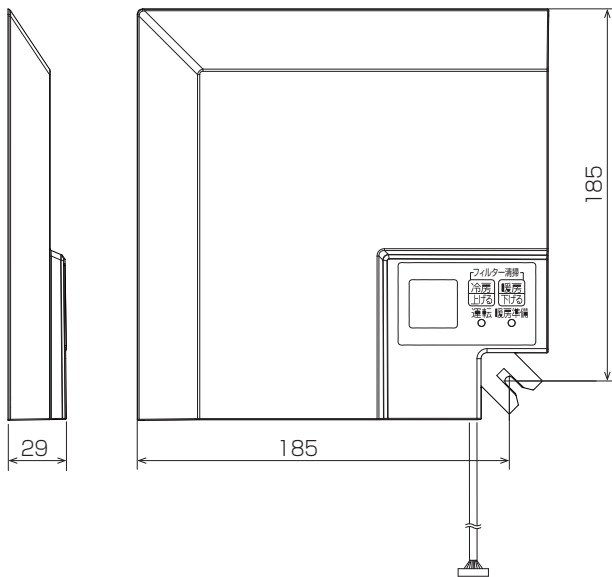
### 操作部

項目	内容
運転/停止	運転:運転内容を液晶表示
運転モード ※1	冷房/ドライ/送風/自動/暖房 設定・表示
室温調節	冷房/ドライ: 19~30℃/0.5℃単位で設定・表示 暖房: 17~28℃/0.5℃単位で設定・表示 自動: 19~28℃/0.5℃単位で設定・表示
風速調節 ※1	静粛/弱/中/強 4ノッチ、自動設定・表示
風向調節 ※1	上下: ペーンの吹出角度固定5段階、スイング、自動に設定可 左右: 正面(停止時)、スイング、自動に設定可 ※2
時刻表示	時/分表示(現在時刻・開始時刻・終了時刻)
タイマー機能	10分単位で開始・終了時刻を各々設定・表示/1日
週間スケジュール機能	最大4パターンの開始・終了時刻、温度を各々設定・表示/曜日 ※2・※3
電源	DC3V(単3アルカリ電池 2本使用(付属))
使用環境条件	温度: 0~40℃ 湿度: 30~90%RH(結露なきこと)
外形寸法	H188×W66×D22
外装	ホワイト(ABS樹脂)
据付方法	付属リモコンホルダーを壁面に直付け
付属部品	単3アルカリ乾電池2本・リモコンホルダーと取付用ネジ(3.5×16 2本)

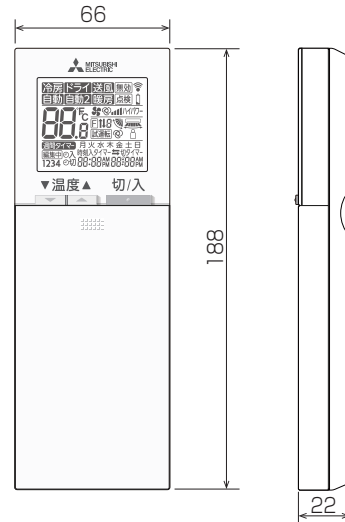
※1:機種によって機能がない場合や、設定できる内容が異なります。機種の機能にあわせてワイヤレスリモコンで設定項目の変更が可能です。詳細は据付工事説明書をご参照ください。  
※2:グループ制御を行う場合には使用できません。  
※3:機種によっては機能がない場合があります。

## 3.外形図

### 受光部キット

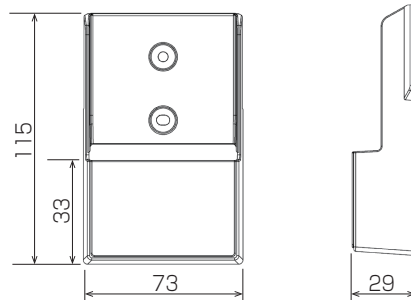


### 操作部



(注)図の液晶表示は、説明のためすべてを記載しておりますが、実際には該当部分のみ表示します。

### リモコンホルダー



三菱電機パッケージエアコン用別売部品仕様書 形名 PAR-SK5TA

三菱電機株式会社

第3角法  
単位:mm

作成日  
2021-4-20

図番

PARSK5TA

副番

1/2

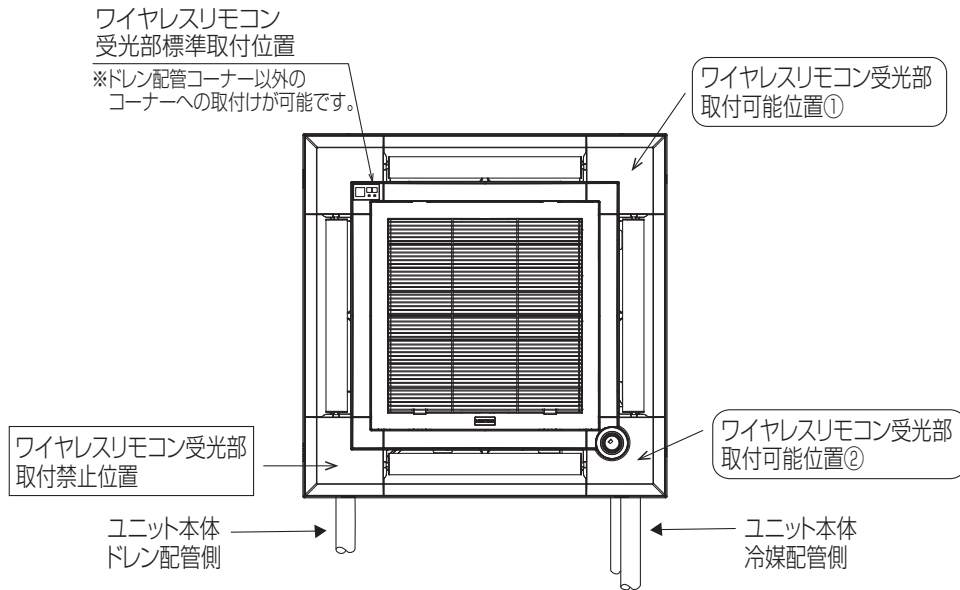
# 三菱電機パッケージエアコン用別売部品仕様書

品名	ワイヤレスリモコンキット(操作部+受光部キット)	形名	PAR-SK5TA
----	--------------------------	----	-----------

## 4.取付位置

### 受光部キット

本品は化粧パネルの下図の位置に取付けます。  
 標準取付位置以外の下図2箇所に取り付け可能です。  
 ※別売カンタン自動パネル(自動昇降)には、  
 取付け済みですので、本部品は不要です。



三菱電機パッケージエアコン用別売部品仕様書

形名

PAR-SK5TA

 三菱電機株式会社

第3角法

作成日

単位:mm

2021-4-20

図番

PARSK5TA

副番

2/2

# 三菱電機パッケージエアコン用別売部品仕様書

品名

分配管

形名

SDF-1111R8

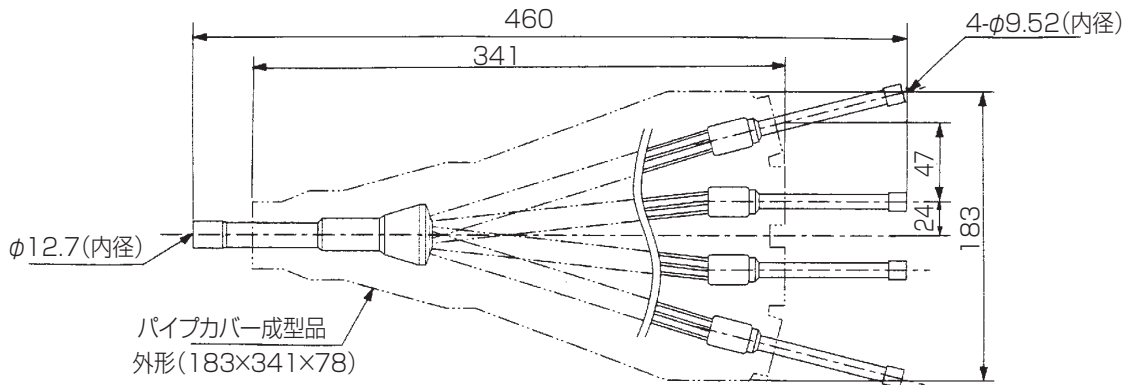
## 1.仕様

項目	内容	
本体	分配比	室外ユニット容量を25:25:25:25に4分配
	分配管本数	液管用・ガス管用 各1本
	パイプ材質	リン脱酸銅 C1220T-OL(JIS H3300)
付属品	パイプカバー	発泡ポリエチレン成型品(液管・ガス管用 各1個) EPTスポンジゴムタイプ(液管・ガス管用 各4本)
	異径管	5種類 11本
	バンド	7本

※SDF-1111R5の代替として使用可能です。

## 2.外形図

液管用



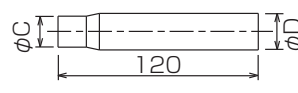
ガス管用



異径管(付属品)



φA(内径)	φB(外径)	本数
28.6	25.4	1
15.88	12.7	1



φC(内径)	φD(外径)	本数
12.7	15.88	4
6.35	9.52	4
9.52	12.7	1

三菱電機パッケージエアコン用別売部品仕様書

形名

SDF-1111R8

 三菱電機株式会社

第3角法  
単位:mm

作成日  
2014-1-27

仕様書番号  
(形名コード)

SDF1111R8

副番

1/1