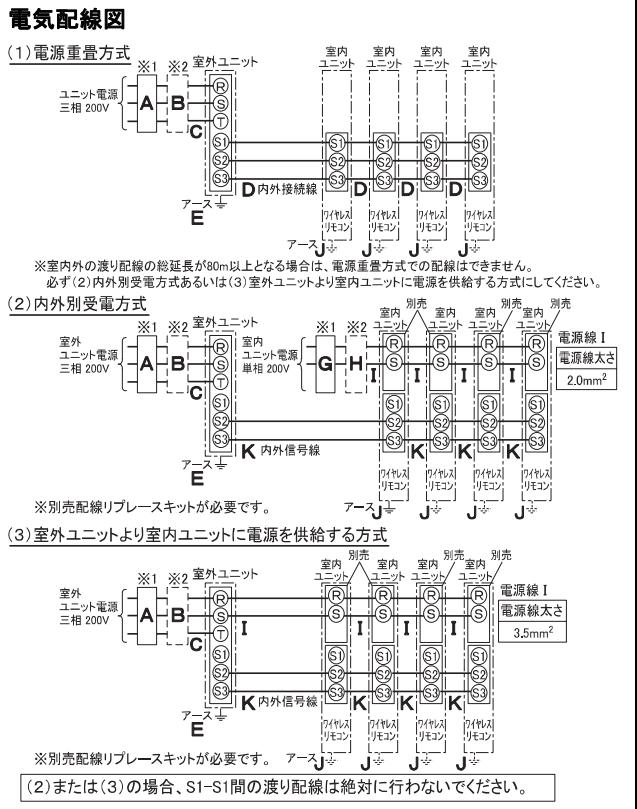


| 仕様表 | | | |
|---|-----------------------|---|-------------------------|
| 電源 | 電源・三相200V | | |
| 電源周波数 | Hz 60Hz | | |
| 冷房標準 | 定格冷房標準能力 | kW 20.0(7.0~22.4) | |
| | 定格冷房標準消費電力 | kW 6.49 | |
| | 冷房運転消費電力 | A 19.9 | |
| | 冷房運転力率 | % 94 | |
| | 定格冷房標準時の顕熱比 | - 0.76 | |
| | 中間冷房標準能力 | kW 9.0 | |
| | 中間冷房標準消費電力 | kW 1.59 | |
| | 中間冷房中温能力 | kW 9.4 | |
| | 中間冷房中温消費電力 | kW 1.34 | |
| | 最小冷房中温能力 | kW 7.0 | |
| 最小冷房中温消費電力 | kW 1.12 | | |
| 暖房標準 | 定格暖房標準能力 | kW 22.4(5.8~27.0) | |
| | 定格暖房標準消費電力 | kW 5.80 | |
| | 暖房運転消費電力 | A 18.2 | |
| | 暖房運転力率 | % 92 | |
| | 中間暖房標準能力 | kW 10.1 | |
| | 中間暖房標準消費電力 | kW 1.72 | |
| | 最小暖房標準能力 | kW 5.8 | |
| | 最小暖房標準消費電力 | kW 1.43 | |
| | 最大暖房低温能力 | kW 20.0 | |
| | 最大暖房低温消費電力 | kW 7.48 | |
| 通年エネルギー消費効率(APF2015) | - 5.2 | | |
| JIS B8616 : 2006 | - 5.2 | | |
| エネルギー消費効率COP(冷房/暖房/冷暖平均) | - 3.08/3.86/3.47 | | |
| 最大運転電流 | A 31.8 | | |
| 室内ユニット (1台分データ) | 室内形名 | PL-ERP56EA4 × 4台 | |
| | 外形寸法<H × W × D> | mm 258 × 840 × 840 | |
| | 外装色<マンセル> | - ビュアホワイト<6.4Y 8.9/0.4> | |
| | 補助電気ヒーター | kW 組込不可 | |
| | エアフィルター | PPハニカム(ロングライフ、抗菌・防カビ仕様) | |
| | 送風機(形式 × 出力 × 個数) | - ターボファン × 0.050kW × 1 | |
| | 風量 | m³/min 静粛12-弱14-中16-強17 | |
| | 機外静圧 | Pa 0 | |
| | 風向調節 | 上下方向 30°、35°、45°、55°、60°に設定可・スイング 左右方向 - | |
| | 運転音<PWL> | dB 静粛44-弱45-中47-強48 | |
| 製品質量 | kg 20+5(パネル) | | |
| ドレンパン | ABS樹脂シート・発泡PS | | |
| ドレン配管サイズ | - VP-25 | | |
| 室外ユニット | 室外形名 | PUZ-ERP224KA9(-BS,-BSG) | |
| | 外形寸法<H × W × D> | mm 1338 × 1050 × 330(+25) | |
| | 外装色<マンセル> | - アイボリー<3Y 7.8/1.1> | |
| | 1日の冷凍能力 | 法定ト 0.500~3.270 | |
| | 形式 × 出力 × 個数 | - 全密閉 × 4.6kW × 1 | |
| | 保護装置 | - 吐出温度検知、圧縮機シェル温度検知、過電流検知回路 | |
| | 設計圧力(高压部/低压部) | MPa 3.6/2.3 | |
| | IPコード | - IPX4 | |
| | 送風機(形式 × 出力 × 個数) | - プロベラファン × 0.150kW × 2 | |
| | 風量 | m³/min 130 | |
| 送風機用保護装置 | - 過熱/過電流保護 | | |
| 運転音(冷房/暖房)<PWL> | dB 79/81 | | |
| 製品質量 | kg 122 | | |
| 冷媒 | kg R410A × 6.5 | | |
| 冷媒配管長 | m 30(追加チャージ時100) | | |
| 高低差 | m 30 | | |
| 室内側冷媒配管径(液/ガス) | mm φ6.35/φ12.7 | | |
| 室外側冷媒配管径(液/ガス) | mm φ9.52/φ25.4 | | |
| 温度設定(リモコン) | 冷房・ドライ19~30℃/暖房17~28℃ | | |
| 使用温度範囲 | 冷房 | 室内 | 乾球温度19~32℃/湿球温度15~23℃ |
| | | 室外 | 乾球温度-5~50℃/ - |
| | 暖房 | 室内 | 乾球温度17~28℃/ - |
| | | 室外 | 乾球温度-20~21℃/湿球温度-20~15℃ |
| セット別売形名 | ワイヤレスリモコン | PAR-SK3TA | |
| | ムーブアイセンサーパネル | PLP-P160EWF3 | |
| | 分配管 | SDF-1111R8 | |
| 注意事項 | | | |
| 1. 冷房・暖房能力および電気特性はJIS B8616:2015およびJRA4002:2013RIに準拠した値です。延長配管7.5m(相当長)、高低差0m | | | |
| 2. 冷房・暖房能力の()内は、能力変化の値を示します。 | | | |
| 3. 通年エネルギー消費効率(APF2015)はJIS B8616:2015およびJRA4002:2013RIに基づいた数値です。 | | | |
| 4. 運転音<PWL>はJRA4065:2013Iに基づいた音響パワーレベルの数値です。 | | | |
| 5. 天井内の温度・湿度が30℃ RH80%を超える場合、断熱強化のため、別売部品『高湿度対応キット』を本体に取り付けてご使用ください。 | | | |

| 機外配線要領 | | | |
|----------------------|-----------|-----------------|----------|
| ユニット電源 (室外側) | 漏電遮断器 | 定格電流 | A 40 |
| | | 定格感度電流 | A mA 30 |
| | | 動作時間 | - 0.1S以内 |
| | 手元開閉器 | 開閉器容量 | A 60 |
| | | B種ヒューズ | A 40 |
| | 配線用遮断器 | 定格電流 | A 40 |
| | ユニット電源線太さ | C mm² 8.0 | |
| | 内外接続線太さ | 50m以下 D mm φ2.0 | |
| | | 80m以下 D mm φ2.6 | |
| | アース線太さ | E mm φ2.0 | |
| 室内ユニット電源 (*内外別受電接続時) | 電源 | 単相・200V | |
| | 漏電遮断器 | 定格電流 | G A 15 |
| | | 定格感度電流 | G mA 30 |
| | | 動作時間 | - 0.1S以内 |
| | 手元開閉器 | 開閉器容量 | H A 15 |
| | | B種ヒューズ | H A 15 |
| | 配線用遮断器 | 定格電流 | A 15 |
| | 電源線太さ | I mm² 以下に記載 | |
| | 内外接続線太さ | K - 0.3mm²以上 | |
| | アース線太さ | J mm φ1.6 | |
| リモコン線 | - - - | | |



三菱電機株式会社

空冷ヒートポンプ式パッケージエアコン仕様書

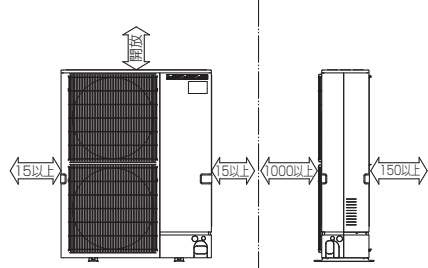
2015年省エネ法基準適合/グリーン購入法適合(APF基準)

4方向天井カセット形(ファインパワーカセット)/同時フォー同容量同タイプ

| | | |
|-----|------------------|--------------------------|
| 形名 | PLZD-ERP224ELEK | <耐塩害仕様>は、室外ユニット形名末尾 -BS |
| | | <耐重畳仕様>は、室外ユニット形名末尾 -BSG |
| 作成日 | 2016-10-28 | |
| 図番 | PLZDERP224ELEK-6 | |
| 副番 | A | |
| 記号 | | |

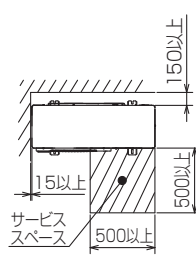
1 設置スペース(周囲必要空間)

下図は基本例を示します。
詳細につきましては工事マニュアル等の
技術資料を参照願います。



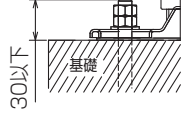
2 サービススペース

サービススペースは下図の
寸法が必要になります。



3 基礎ボルト

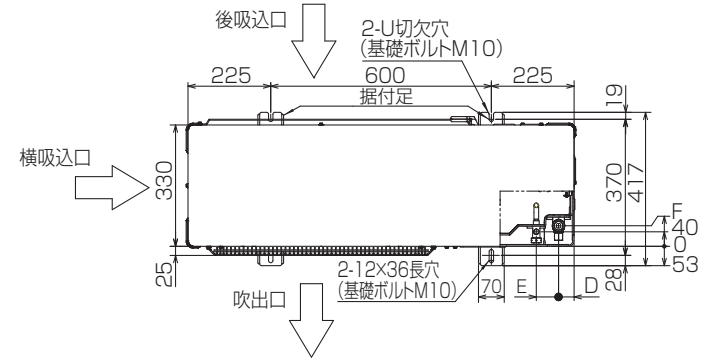
<基礎ボルト高さ>



M10の基礎ボルトで
ユニットの据付足を
4ヶ所ダブルナットで
強固に固定してください。
(基礎ボルト、座金、ナットは
現地手配です。)

4 配管・配線取入れ方向

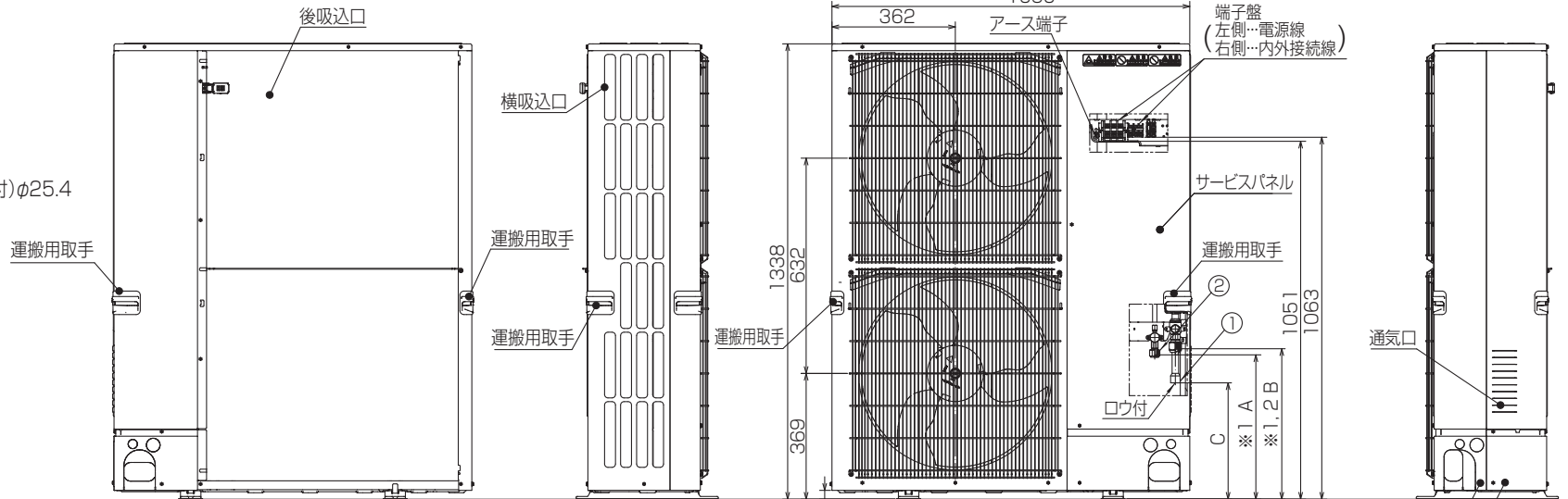
配管、配線接続は、
前面、右側面、後面、下面の
4方向から取入れできます。



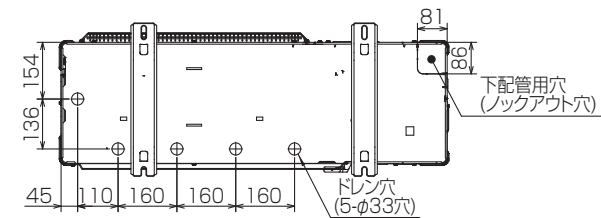
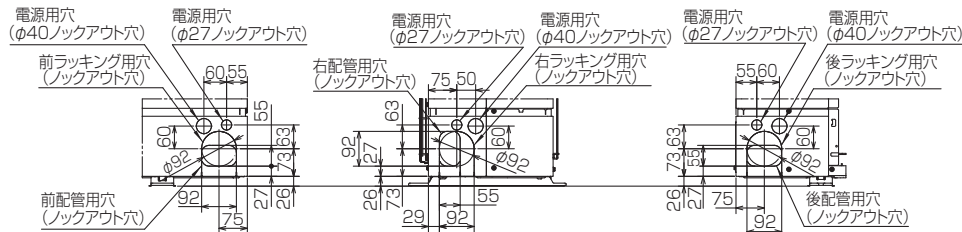
記号説明

- ① … 冷媒ガス配管接続口(付属ジョイント取付)φ25.4
(現地口ウ付)
- ② … 冷媒液配管接続口(フレア接続)
- ※1 … ストップバルブの接続先端寸法
- ※2 … (フレア部)φ19.05(3/4F)

| | | | | |
|-------------|-----|----|----|----|
| ②接続部 | A | | | |
| φ9.52(3/8F) | 450 | | | |
| B | C | D | E | F |
| 437 | 337 | 46 | 56 | 54 |



配管ノックアウト穴詳細



BK01V578-2

| | | | | | | |
|----------|------|-----------|--------------------|-----------------------|----|--|
| 単位 | スケール | 作成日 | 形名 | PUZ-ERP224KA9(-BS(G)) | | |
| mm | NTS | 2016-1-14 | パッケージエアコン室外ユニット外形図 | | | |
| 三菱電機株式会社 | | 図番 | GA-PUZERP224KA9 | 副番 | 記号 | |

室外ユニット耐(重)塩害仕様 仕様書

| 図示 番号 | 区分名 | 部品名 | 素材仕様 | 標準 仕様 | 耐塩害 | 耐重 塩害 | 表面処理仕様 |
|----------|-------|---------------------|------------------------------------|----------|-----|----------|---|
| ① | 外装パネル | 本体ベース | アルミ亜鉛マグネシウムメッキ鋼板 | ○ | ○ | | — |
| | | | | | | ○ | アクリル樹脂塗装/内外面1回塗装 |
| | | パネル (上面・前面・後面など) | 合金化亜鉛メッキ鋼板 | ○ | ○ | ○ | アクリル樹脂塗装/内面2回,外面1回塗装 ポリエステル系樹脂塗装(塗装鋼板) アクリル+ポリエステル樹脂塗装/内外面1回塗装 アクリル+ポリエステル樹脂塗装/内面1回,外面2回塗装 |
| ③ | | グリル | SWM鉄線 | ○ | ○ | ○ | ポリエチレン樹脂コーティング |
| ④ | 送風機 | プロペラファン | ポリプロピレン樹脂成形品 | ○ | ○ | ○ | — |
| ⑤ | モータ | フレーム部 | モールド仕様(不飽和ポリエステル樹脂) 又は溶融亜鉛メッキ鋼板 | ○ | ○ | ○ | 機種によってモータのフレーム材質が異なります。 |
| | | シャフト部 | S45CまたはS35C | ○ | ○ | ○ | 防錆油塗布 |
| ⑥ | | モータサポート | 溶融亜鉛メッキ鋼板 | ○ | ○ | ○ | — |
| ⑦ | 熱交換器 | フィン | アルミ板 | ○ | | | — |
| | | | | | ○ | ○ | ○ |
| | | 側板 | 溶融亜鉛メッキ鋼板 | ○ | ○ | ○ | クロムフリー被膜処理 |
| | | 配管 | リン脱酸銅管(C1220T) | ○ | ○ | ○ | — |
| ⑩ | | 配管溶接部 | ロー材:リン銅ロー | ○ | ○ | ○ | — |
| ⑪ | 冷媒配管 | 圧縮機 | 熱間圧延鋼板 | ○ | ○ | ○ | アルキド樹脂塗装 |
| ⑫ | | 配管 | リン脱酸銅管(C1220T) | ○ | ○ | ○ | — |
| ⑬ | | 配管溶接部 | ロー材:リン銅ロー | ○ | ○ | ○ | — |
| ⑭ | 電気品箱 | プリント基板 | ガラスコンポジット CEM-3 | ○ | | | 防湿剤塗布(マイコン端子部周辺) ポリオレフィン系樹脂塗布(主要部品および狭パターン、 基板裏面(放熱部などを除く)) |
| | | 電気品箱 | 溶融亜鉛メッキ鋼板 | ○ | ○ | ○ | クロムフリー被膜処理 |
| ⑯ | その他 | セパレータ | 溶融亜鉛メッキ鋼板 | ○ | | | クロムフリー被膜処理 |
| | | 配管支持板 | 溶融亜鉛メッキ鋼板 | ○ | ○ | ○ | 端面部にエポキシ樹脂塗装 |
| ⑰ | | 配管支持板 | 溶融亜鉛メッキ鋼板 | ○ | | | クロムフリー被膜処理 |
| ⑱ | | ネジ(外装) | SWCH18A(鉄製) | ○ | ○ | ○ | 端面部にエポキシ樹脂塗装 高耐食被膜処理 |
| ⑲ | | ラベル | | | ○ | | JRA耐塩害仕様 JRA耐重塩害仕様 |

PUZ-ZRMP80(S)HA2, PUZ-ERMP80(S)HA2, PU-CRMP80(S)HA2はファンが1つです。

「耐塩害仕様・耐重塩害仕様室外ユニット」は、日本冷凍空調工業会規格JRA9002に基づいています。

- ご注意 1. 海水飛沫及び潮風に直接さらされることを極力回避するような場所に設置してください。(設置場所の条件により、ユニットの寿命が異なります。)
 2. 外装パネルに付着した海塩粒子が雨水によって十分洗浄されるように配慮してください。
 (日除けなどを取り付けると雨水による洗浄ができなくなります。)
 3. 室外機底板内への水の滞留は、著しい腐食作用を促進させる為、底板内の水抜け性を損なわないように、傾きなどを注意してください。
 4. 海岸地帯へ設置された場合は、付着した塩分等を除去する為に定期的に水洗いを行ってください。
 5. 据付時、メンテナンス時等に付いた傷は、補修してください。
 6. 機器の状態を定期的に点検してください。
 7. 基礎部分の排水性を確保してください。

※この図は一例です。

外観部分



機能部分



耐(重)塩害仕様書

形名 PUZ-ZRMP80(S)HA2形, PUZ-ZRMP112・140・160KA2形
 PUZ-ZRP224・280KA9 形, PUZ-ERMP80(S)HA2形
 PUZ-ERP224・280KA9 形, PU-CRMP80(S)HA2 形

作成日 2016-2-11

図番 PUZZRMP80HA2BS

副番

三菱電機パッケージエアコン用別売部品仕様書

品名 ワイヤレスリモコンキット(操作部+受光部キット) 形名 PAR-SK3TA

1.適用機種 PLP-P160EWH3(化粧パネル)
PLP-P160EWF3(化粧パネル)

2.仕様

受光部キット

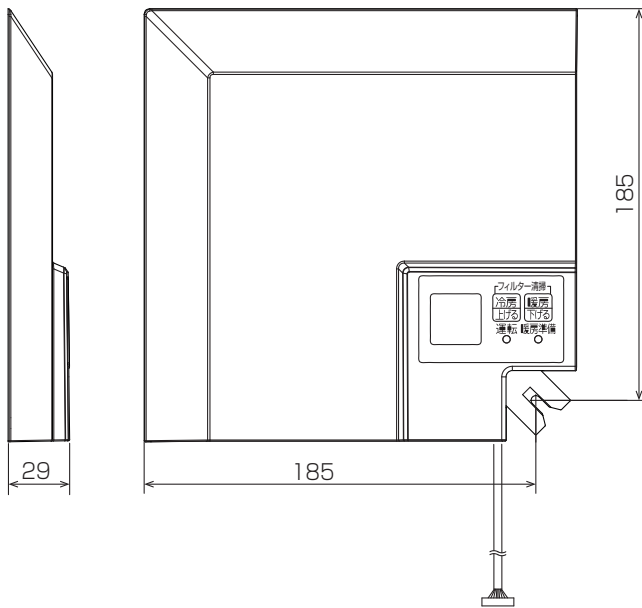
| 項目 | 内容 |
|----------|---|
| 運転表示ランプ | 運転時:LED(緑色)点灯表示、異常時:LED(緑色)点滅表示 暖房準備中:LED(オレンジ色)点灯表示 |
| 応急運転 | 冷房・暖房スイッチ(運転/停止)装備 |
| ユニット制御台数 | 1グループ最大16冷媒系統 |
| アダプタ配線 | コネクタ付9芯コード(付属)を室内ユニット本体制御基板上的コネクタ(CN90)に接続 |
| 受光範囲 | 受光部正面より45°の範囲で7m以内(条件により異なります) |
| 外装 | ABS樹脂(化粧パネルと同色、マンセルNo. 6.4Y8.9/0.4) |

操作部

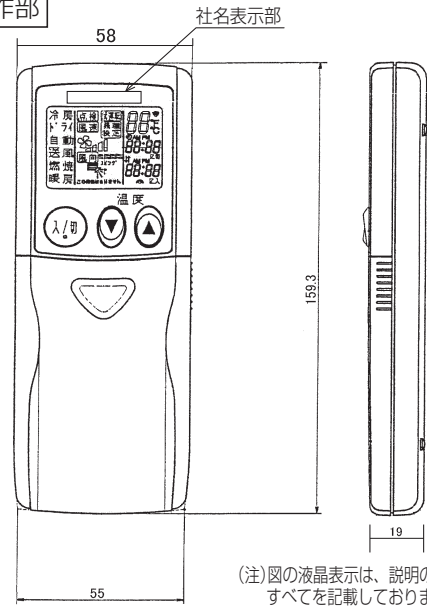
| 項目 | 内容 |
|--------|--|
| 運転/停止 | 運転:運転内容を液晶表示 |
| 運転モード | 冷房/ドライ/送風/自動/暖房 切換・表示 |
| 室温調節 | 冷房/ドライ : 19~30℃/1℃単位で設定・表示 暖房 : 17~28℃/1℃単位で設定・表示 自動 : 19~28℃/1℃単位で設定・表示 |
| 風速調節 | 静粛/弱/中/強 4ノッチ切換・表示 |
| 風向調節 | 上下:ペーンの吹出角度固定4段階・スイング 計5段階切換・表示 左右:“この機能はありません”表示 |
| 時刻表示 | 時/分表示(現在時刻・開始時刻・終了時刻) |
| タイマー機能 | 10分単位で開始・終了時刻を各々設定・表示/1日 |
| 電源 | DC3V(単4アルカリ電池 2本使用(付属)) |
| 使用環境条件 | 温度:0~40℃ 湿度:30~90%RH(結露なきこと) |
| 外形寸法 | H159.3×W58×D19 |
| 外装 | ホワイト(ABS樹脂) |
| 据付方法 | 付属リモコンホルダーを壁面に直付け |
| 付属部品 | 単4アルカリ乾電池2本・リモコンホルダーと取付用ネジ(4.1×16 2本) |

3.外形図

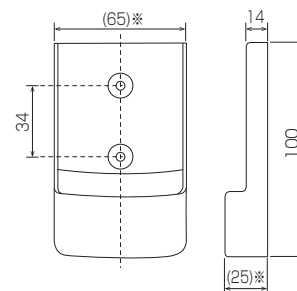
受光部キット



操作部



リモコンホルダー



三菱電機パッケージエアコン用別売部品仕様書

形名 PAR-SK3TA

 三菱電機株式会社

第3角法
単位:mm

作成日
2014-12-25

仕様書番号
(形名コード)

PARSK3TA

副番

1/2

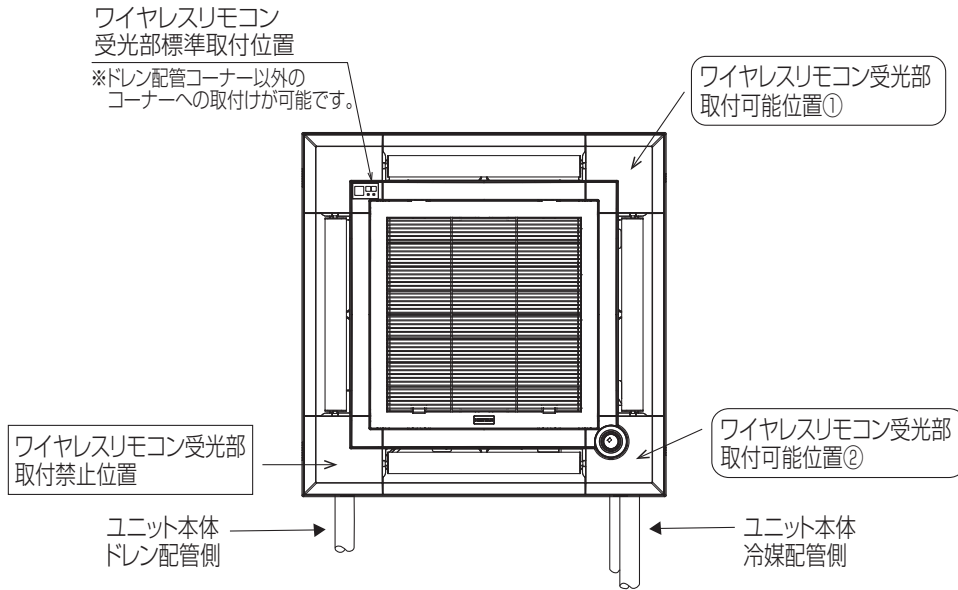
三菱電機パッケージエアコン用別売部品仕様書

| | | | |
|----|--------------------------|----|-----------|
| 品名 | ワイヤレスリモコンキット(操作部+受光部キット) | 形名 | PAR-SK3TA |
|----|--------------------------|----|-----------|

4.取付位置

受光部キット

本品は化粧パネルの下図の位置に取り付けます。
 標準取付位置以外の下図2ヶ所に取り付け可能です。
 ※別売カンタン自動パネル(自動昇降)には、
 取付け済みですので、本部品は不要です。



三菱電機パッケージエアコン用別売部品仕様書

形名 PAR-SK3TA

 三菱電機株式会社

第3角法

作成日

仕様書番号

PARSK3TA

副番

2/2

単位:mm

2014-12-25

(形名コード)

三菱電機パッケージエアコン用別売部品仕様書

品名

分配管

形名

SDF-1111R8

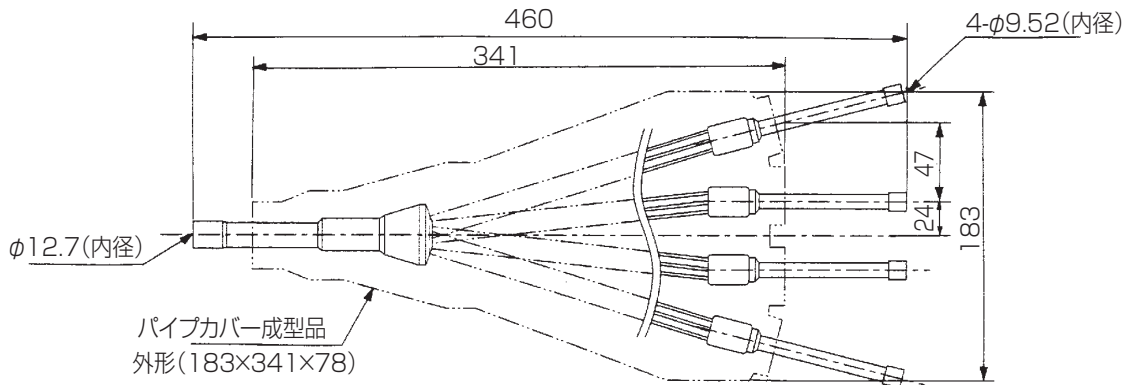
1.仕様

| 項目 | 内容 | |
|-----|--------|---|
| 本体 | 分配比 | 室外ユニット容量を25:25:25:25に4分配 |
| | 分配管本数 | 液管用・ガス管用 各1本 |
| | パイプ材質 | リン脱酸銅 C1220T-OL(JIS H3300) |
| 付属品 | パイプカバー | 発泡ポリエチレン成型品(液管・ガス管用 各1個) EPTスポンジゴムタイプ(液管・ガス管用 各4本) |
| | 異径管 | 5種類 11本 |
| | バンド | 7本 |
| | | |

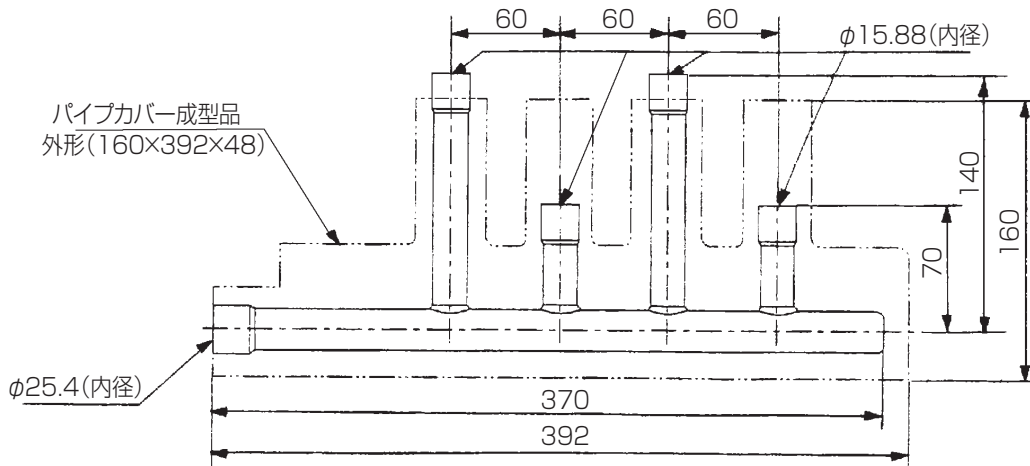
※SDF-1111R5の代替として使用可能です。

2.外形図

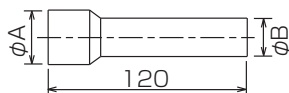
液管用



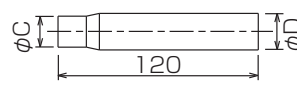
ガス管用



異径管(付属品)



| φA(内径) | φB(外径) | 本数 |
|--------|--------|----|
| 28.6 | 25.4 | 1 |
| 15.88 | 12.7 | 1 |



| φC(内径) | φD(外径) | 本数 |
|--------|--------|----|
| 12.7 | 15.88 | 4 |
| 6.35 | 9.52 | 4 |
| 9.52 | 12.7 | 1 |

三菱電機パッケージエアコン用別売部品仕様書

形名

SDF-1111R8

 三菱電機株式会社

第3角法

作成日

仕様書番号

SDF1111R8

副番

1/1

単位:mm

2014-1-27

(形名コード)