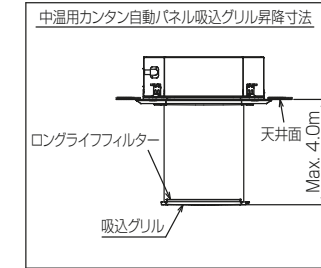
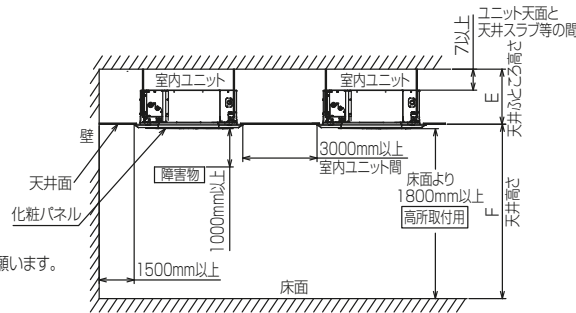


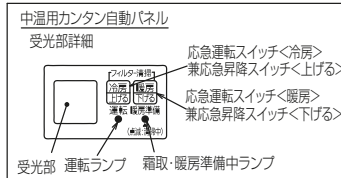
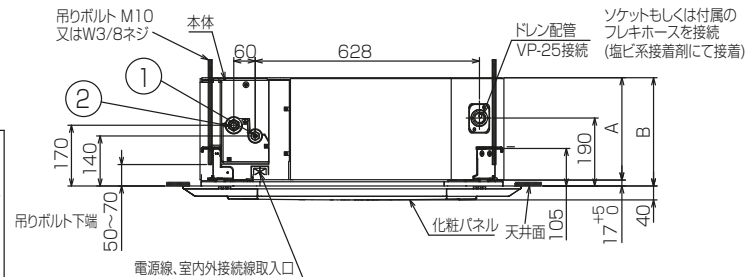
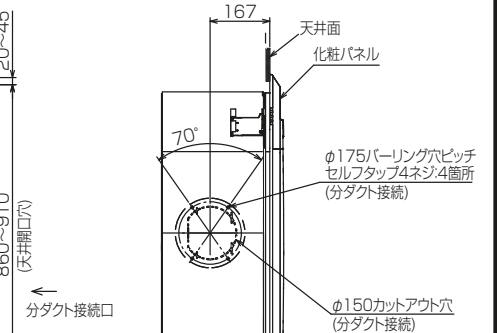
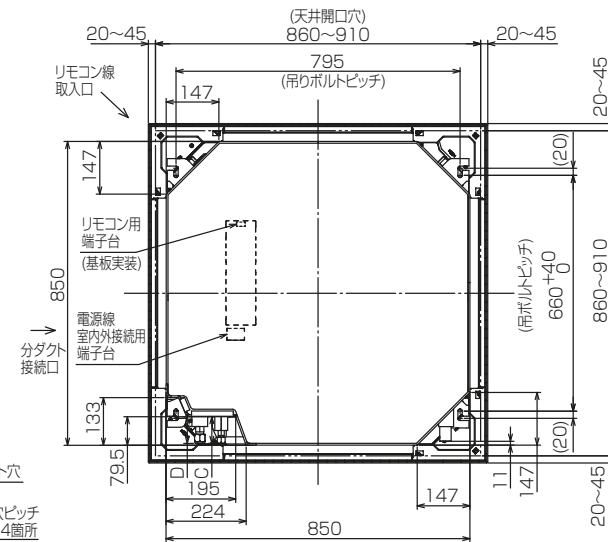
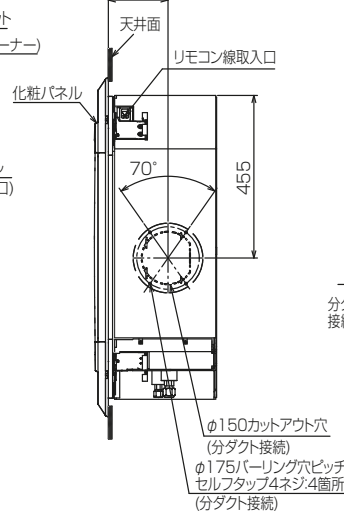
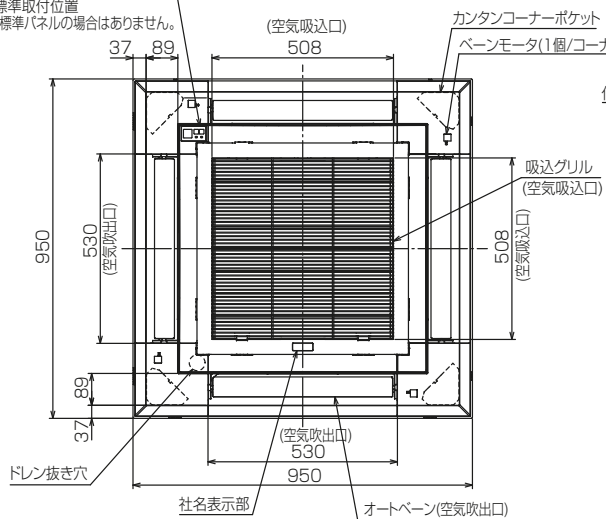
注1.化粧パネルは下記からお選びください。

- 中温用標準パネル、中温用カンタン自動パネル
- 吊りボルトは耐震など必要に応じ、振れ止め用耐震支持部材にて補強を行ってください。特に天井材がない場合は、確実に補強をしてください。
- 吊りボルトはM10またはW3/8ネジを使用してください。(現地手配)
- ドレン配管はPVC管VP-25を使用してください。  
ドレンポンプ内蔵です。最大揚程は天井面から850mmです。
- サービス時、電気品を取外すことがあります。電源線ならびにリモコン線室内外接続線の接続時には、電線に十分な余裕を持たせてください。
- カンタンコーナーポケットより、化粧パネルを付けたまま本体の高さ調整が可能です。
- 天井ふところ高さは E 以上必要となります。
- 分ダクト接続時は十分な断熱を行ってください。(露付、露たれの原因になります。)
- 必要な据付けサービススペースは右図を参照願います。
- 別売多機能ケースメント、別売高性能フィルター取付け時の外形図は、専用の外形図を参照願います。



中温用カンタン自動パネル

受光部標準取付位置  
※中温用標準パネルの場合はありません。



①	②	A	B	C	D	E	F
冷媒配管φ9.52 フレア接続3/8F	冷媒配管φ15.88 フレア接続5/8F	286	303	74.5	74.5	310 以上	4500 以下

RK01J780-1

単位	スケール	作成日	形名	PLZG-P4MEA2		
mm	NTS	2020-12-1	パッケージエアコン室内ユニット外形図 (中温用)			
三菱電機株式会社		図番	GA-PLZG4MEA2	副番	記号	