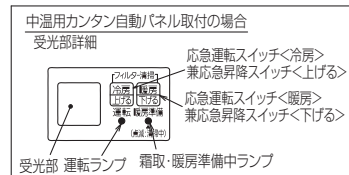
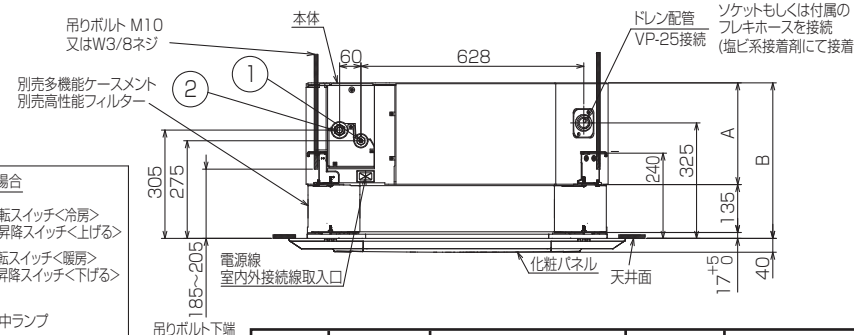
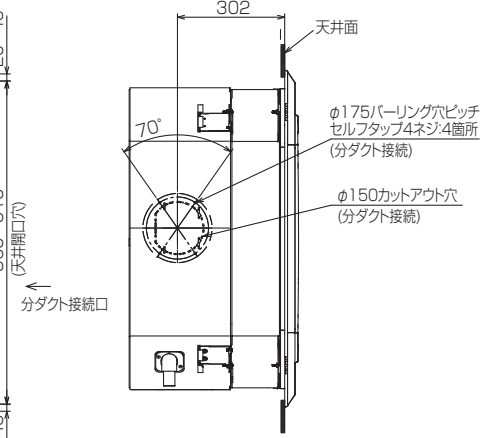
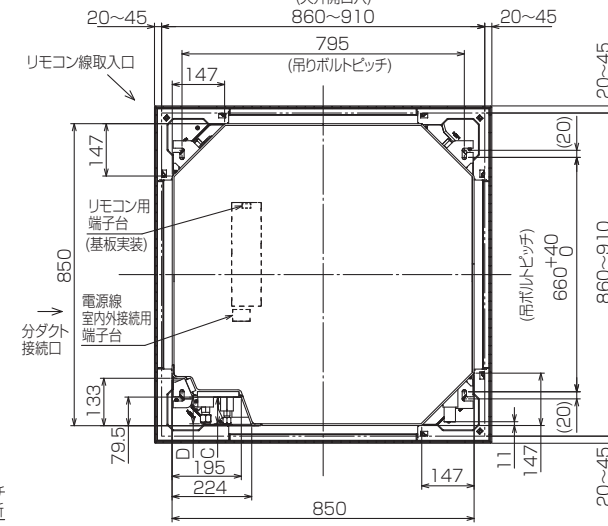
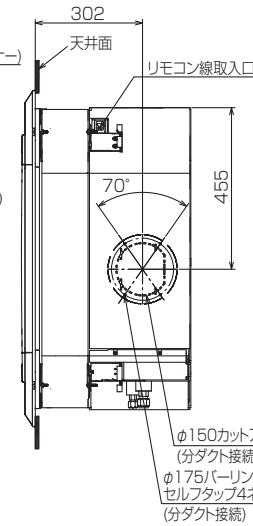
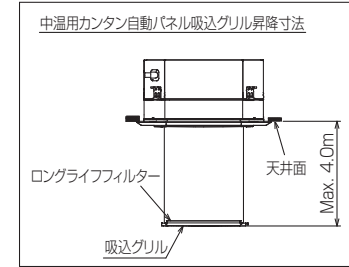
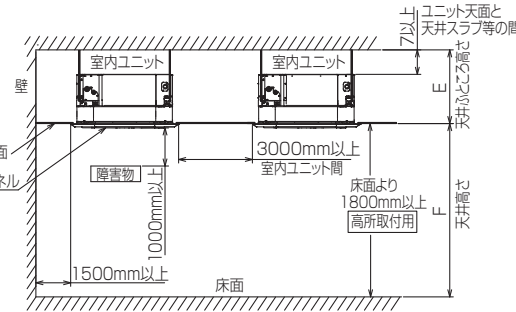
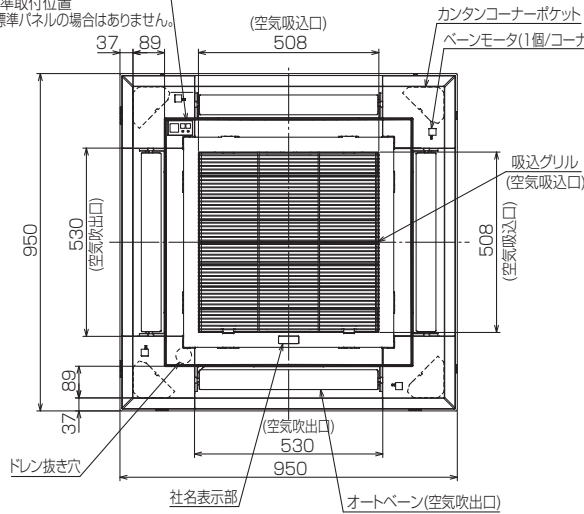


※本図は別売多機能ケースメントおよび別売高性能フィルター取付けの場合を示す
注1.化粧パネルは下記からお選びください。

1. 中温用標準パネル、中温用カタン自動パネル
2. 吊りボルトは耐震など必要に応じ、振れ止め用耐震支持部材にて補強を行ってください。特に天井材がない場合は、確実に補強をしてください。
3. 吊りボルトはM10またはW3/8ネジを使用してください。(現地手配)
4. ドレン配管はPVC管VP-25を使用してください。
ドレンポンプ内蔵です。最大揚程は天井面から985mmです。
(別売多機能ケースメント高さ135mmが加算されています。)
5. サービス時、電気品を取外すことがあります。電源線ならびにリモコン線室内外接続線の接続時には電線に十分な余裕を持たせてください。
6. カタンコーナーポケットより、化粧パネルを付けたまま本体の高さ調整が可能です。
7. 別売多機能ケースメントおよび別売高性能フィルター取付け時の注意
1) 天井心と高さE以上必要となります。
2) 別売高性能フィルターは、別売多機能ケースメントと併用となります。
8. 分ダクト接続時は、十分な断熱を行ってください。
9. 必要な据付けサービススペースは右図を参照願います。

中温用カタン自動パネル

受光部標準取付位置
※中温用標準パネルの場合はありません



●機種ごとの能力は下記による
PLZG-P.MEA*2/3/4/5

PLZG-P.MEA	①	②	A	B	C	D	E	F
2	冷媒配管φ6.35 フレア接続1/4F	冷媒配管φ12.7 フレア接続1/2F	246	398	71	71.5	405 以上	3500 以下
3~5	冷媒配管φ9.52 フレア接続3/8F	冷媒配管φ15.88 フレア接続5/8F	286	438	74.5	74.5	445 以上	4500 以下

RK01J780-2

単位	スケール	作成日	形名	PLZG-P2,3,4,5MEA
mm	NTS	2018-9-10	パッケージエアコン室内ユニット外形図 (4方向天井カセット用)(別売組込図)	
三菱電機株式会社		図番	GA-BE-PLZGP2MEA	副番 A 記号