

仕様表		電源・三相200V	
電	源	電	源 周波数
電	源	Hz	60Hz
冷房	定格	定格冷房能力	kW 14.0(5.5~16.0)
		定格消費電力	kW 6.12
		冷房エネルギー消費効率(COP)	- 2.29
		運転電流	A 19.0
		力率	% 93
	定格冷房時の顕熱比	- 0.66	
	中間	中間冷房能力	kW 6.3
		中間冷房消費電力	kW 1.19
		中間冷房エネルギー消費効率	- 5.29
		冷房期間エネルギー消費効率(CSPF)	- 5.7
冷房期間エネルギー消費効率(HSPF)		- 4.5	
暖房	定格	定格暖房能力	kW 16.0(5.0~20.7)
		定格消費電力	kW 5.17
		暖房エネルギー消費効率(COP)	- 3.09
		運転電流	A 15.9
		力率	% 94
	中間	中間暖房能力	kW 7.2
		中間暖房消費電力	kW 1.22
		中間暖房エネルギー消費効率	- 5.90
		暖房低温能力	kW 17.0
		暖房極低温能力	kW 17.0
暖房極低温消費電力	kW 8.25		
室外湿球温度-15℃時能力	kW 17.0		
室外湿球温度-20℃時能力	kW 15.0		
暖房期間エネルギー消費効率(HSPF)	- 4.5		
冷暖平均エネルギー消費効率(COP)	- 2.69		
通年エネルギー消費効率(APF)	- 4.9		
最大運転電流	A 30.0		

機外配線要領		規格電流		A		40	
機外配線	ユニット電源 (室外側)	漏電遮断器	定格電流	A	mA	30	
			定格感度電流	A	mA	30	
			動作時間	-		0.1S以内	
		手元開閉器	開閉器容量	B	A	60	
			B種ヒューズ	B	A	40	
		配線用遮断器	定格電流	C	A	40	
		ユニット電源線太さ	C	mm <sup>2</sup>	5.5		
		内外接続線太さ	50m以下	D	mm	φ1.6	
			80m以下	D	mm	φ2.0	
		アース線太さ	E	mm	φ2.0		
室内ユニット電源 (*内外別受電接続時)	室内ユニット電源	漏電遮断器	定格電流	G	A	15	
			定格感度電流	G	mA	30	
			動作時間	-		0.1S以内	
		手元開閉器	開閉器容量	H	A	15	
			B種ヒューズ	H	A	15	
		配線用遮断器	定格電流	I	A	15	
		電源線太さ	I	mm <sup>2</sup>	2.0		
		内外接続線太さ	K	-	0.3mm <sup>2</sup> 以上		
		アース線太さ	J	mm	φ1.6		
		リモコン線	F	mm <sup>2</sup>	0.3		

室内ユニット (1台分データ)		PL-RP56LA8×3台	
外形寸法(H×W×D)	mm	290×946×634	
外装色<マンセル>	-	ビュアホワイト<6.4Y 8.9/0.4>	
補助電気ヒーター	kW	組込不可	
エアフィルター	PPハニカム(ロングライフ・抗菌・防カビ仕様)		
送風機(形式×出力×個数)	-	ターボファン×0.050kW×1	
風量	m <sup>3</sup> /min	弱9-中11-強12.5	
機外静圧	Pa	0	
風向調節	上下方向	0°, 40°, 60°, 70°, 80° に設定可・スイング	
	左右方向	-	
運転音	dB	弱30-中33-強36	
製品質量	kg	26+8(パネル)	
ドレンパン	ABS樹脂シート・発泡PS(防カビ仕様)		
ドレン配管サイズ	-	VP-25	

室外ユニット		PUZ-HRP160HA12(-BS(G))	
外形寸法(H×W×D)	mm	1350×950×330(+30)	
外装色<マンセル>	-	アイボリー<3Y 7.8/1.1>	
圧縮機	1日の冷凍能力	法定トシ 0.520~2.500	
	形式×出力×個数	- 全密閉×2.9kW×1	
	保護装置	- 吐出温度検知、過電流検知回路、圧縮機シェル温度検知	
設計圧力(高圧部/低圧部)	MPa	3.6/2.3	
IPコード	-	IPX4	
送風機(形式×出力×個数)	-	プロペラファン×0.150kW×2	
風量	m <sup>3</sup> /min	100	
送風機用保護装置	-	過熱/過電流保護	
運転音(冷房/暖房)	dB	49/51	
製品質量	kg	127	

共通事項		冷媒	
冷媒	kg	R410A×6.3	
冷媒配管長	m	30(追加チャージ時75)	
高低差	m	30	
室内側冷媒配管径(液/ガス)	mm	φ6.35/φ12.7	
室外側冷媒配管径(液/ガス)	mm	φ9.52/φ15.88	

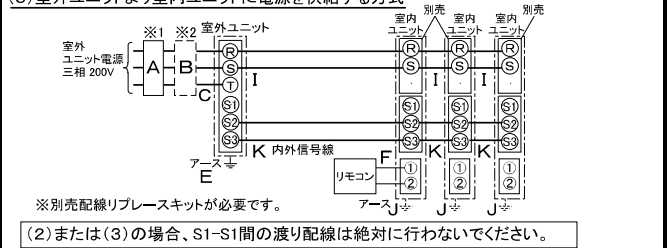
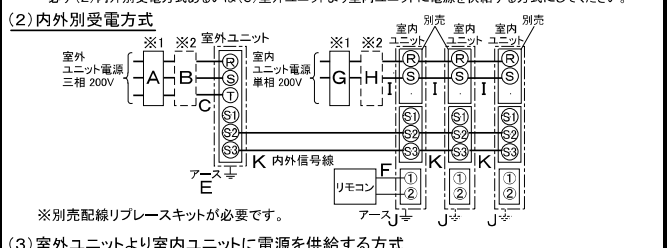
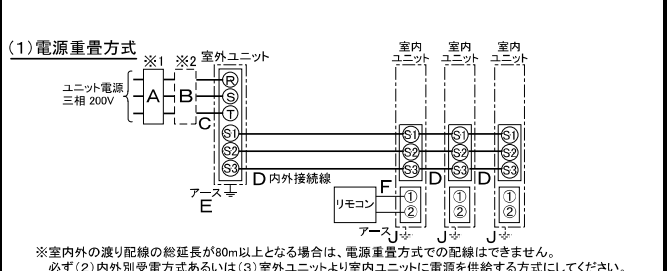
温度設定(リモコン)		冷房・ドライ19~30℃/暖房17~28℃	
使用温度範囲	冷房	室内	乾球温度19~32℃/湿球温度15~23℃
		室外	乾球温度5~43℃/ -
	暖房	室内	乾球温度17~28℃/ -
		室外	乾球温度-25~21℃/湿球温度-25~15℃

セット別売形名		MAスマートリモコン	
	化粧パネル(塗装パネル)	PAR-34MA	
	分配管	CMP-P71LWHG2	
		SDT-111R7	

注意事項

- 冷房・暖房能力および電気特性はJIS B8616:2006およびJRA4048:2006に準拠した値です。延長配管7.5m(相当長)、高低差0m
- 冷房・暖房能力の( )内は、能力変化の値を示します。
- 運転音は、JIS規格に準じて、反響の少ない無響室で測定した数値(アスケール)です。実際に据付した状態で測定すると、周囲の騒音や反響などの影響を受け、表示数値より、大きくなるのが普通です。

### 電気配線図



(2)または(3)の場合、S1-S1間の渡り配線は絶対に行わないでください。

- ※1. 電源には必ず漏電遮断器を取付けてください。漏電遮断器は、インバーター回路用遮断器(三菱電機製NV-Cシリーズまたは、その同等品)を選定してください。
- ※2. 漏電遮断器が地絡保護専用の場合には、漏電遮断器と直列に手元開閉器(開閉器+B種ヒューズ)または、配線用遮断器が必要となります。
- ・電線太さは、20mまでの電圧降下を見込んで選定してありますので、20mを超える場合は、電圧降下を考慮して「内線規程」等に従い、お選びください。
- ・電力会社の地区により規制を受ける場合がありますので、事前に所轄の電力会社にお問い合わせください。

**三菱電機株式会社**  
**空冷ヒートポンプ式パッケージエアコン仕様書**  
 グリーン購入法適合(APF基準)

**2方向天井カセット形(同時トリプル同容量同タイプ)**

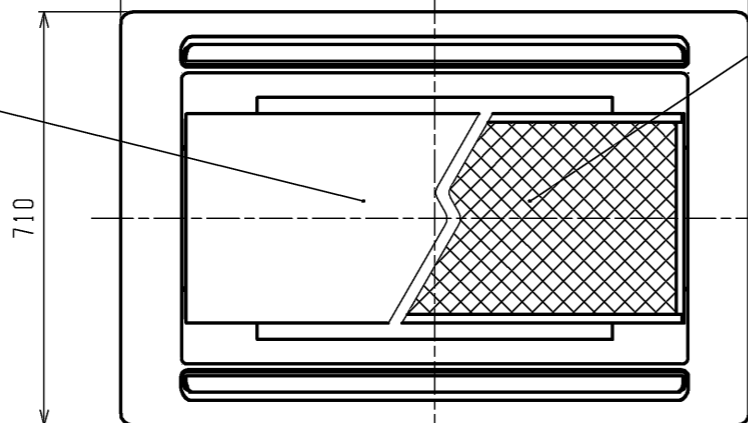
形名	PLZT-HRP160LE	〈耐塩害仕様〉は、室外ユニット形名末尾 -BS
作成日	2013-04-01	〈耐重塩害仕様〉は、室外ユニット形名末尾 -BSG
図番	PLZTHRP160LE-6	
副番	A	
記号		



- 天井材組込タイプの化粧パネルをご使用の場合天井材組込可能最大厚さは21mmです。
- 吊りボルトは耐震など必要に応じ、振れ止め用耐震支持部材にて補強を行ってください。
- 吊りボルトおよび振れ止め用耐震支持部材はM10を使用してください。(現地御手配)
- オプションの高性能フィルタ、パワー脱臭フィルタ組込時は本体高さが110mmアップします。
- 分ダクト接続口は両側面にあります。(どちらか片方のみご使用可能です。)
- エアフィルタはパネルに同梱されています。
- ドレンポンプ内蔵です。
- ドレン自然排水を施工する場合はオプションの多機能ケースメント(110mmアップ)またはスペーサ(220mmアップ)をご使用ください。
- ドレンホースは、接着方式で室内ユニットと現地配管を固定してください。自然排水口にドレンホースを接続される場合は必ず弊社指定(サービス部品)のホースバンドをご使用ください。指定のホースバンド以外を使用すると排水口が割れる場合があります、水漏れの原因となります。



サービスパネル(塗装仕様)



機種	パネル形名	A	B	C	D	E	F	G	①ガス配管サイズ*	②エキ配管サイズ*
PL-RP40LA8/PL-RP40LA9/PL-RP40LA10 PL-RP40LA12	CMP-P45LWHG2(塗装ハ*ル) CMP-P45LXHG2(天井材組込ハ*ル)	1080	1040	776	824	388	217,5X2 =435	6	φ12.7	φ6.35
PL-RP45LA8/PL-RP45LA9/PL-RP45LA10 PL-RP45LA12										
PL-RP50LA8/PL-RP50LA9/PL-RP50LA10 PL-RP50LA12	CMP-P71LWHG2(塗装ハ*ル) CMP-P71LXHG2(天井材組込ハ*ル)	1250	1210	946	994	473	217,5X2 =435	6	φ15.88	φ9.52
PL-RP56LA8/PL-RP56LA9/PL-RP56LA10 PL-RP56LA12										
PL-RP63LA8/PL-RP63LA9/PL-RP63LA10 PL-RP63LA12										
PL-RP71LA8/PL-RP71LA9/PL-RP71LA10 PL-RP71LA12										
PL-RP80LA8/PL-RP80LA9/PL-RP80LA10 PL-RP80LA12										

作成日付 ISSUED	改定日付 REVISED	TITLE
12-11-08	15-12-15	PL-RP40~80LA8, PL-RP40~80LA9 PL-RP40~80LA10, PL-RP40~80LA12 天井カセット形二方向吹出し室内ユニット外形図
SCALE NTS	三菱電機株式会社	DRW.NO. W KD94T421
		REV. C
		PAGE 1/1



室内ユニット

記号	名称
I. B.	室内コントローラ基板
FUSE1	ヒューズ<6.3A>
FUSE2	ヒューズ<1.0A>
ZNR01, ZNR02	ハブリスタ
CN01	コネクタ(電源)
CNMF	コネクタ(送風機用電動機)
CNP	コネクタ(トレンホッフ)
CNV	コネクタ(ハーン)
CN20	コネクタ(室内温度用サーミスタ)
CN22	コネクタ(リモコン)
CN25	コネクタ(別売:加湿器用)
CN2L	コネクタ(別売:ドスタイ)
CN32	コネクタ(別売:遠方発停用アダプター)
CN3C	コネクタ(室内外通信線)
CN3G	コネクタ(別売:自動昇降ハネル)
CN41	コネクタ(別売:JEMA標準HA端子-A)
CN44	コネクタ(二相管, 液管温度用サーミスタ)
CN4F	コネクタ(フロートスイッチ)
CN4Y	コネクタ(別売:ムーブアイハネルセンサー)
CN51	コネクタ(別売:遠方表示キット)
CN6Y	コネクタ(別売:ムーブアイハネルモーター)
CN90	コネクタ(別売:運転表示キット)
SW1	スイッチ(機種設定<表1参照>)
SW2	スイッチ(能力設定<表2参照>)
SW5	スイッチ(機能設定<表3参照>)
SWE	コネクタ(応急運転)
X1	リレー(トレンホッフ用電動機)
MF	送風機用電動機
MV	ハーン用電動機
TB1	端子盤(室外:電源)
TB3	端子盤(室外:内外接続)
TB4	端子盤(室内:内外接続)
TB5	端子盤(室内:リモコン伝送線)
TH1	サーミスタ(室内吸込温度検知) 0C/15kΩ, 25C/5.4kΩ
TH2	サーミスタ(室内配管<液管>温度検知) 0C/15kΩ, 25C/5.4kΩ
TH5	サーミスタ(室内配管<二相管>温度検知) 0C/15kΩ, 25C/5.4kΩ
トレンホッフ	
DP	トレンホッフ
FS	フロートスイッチ
R. B.	リモコン基板<別売>
TB6	ハーン用電動機
LCD	液晶表示器

室内基板サービス用LEDの動作説明

記号	正常時のLED動作
LED1	主電源(室内機200V)印加時→点灯
LED2	MAリモコン給電時→点灯
LED3	室内外通電時→点灯

- 注1. 記号説明
- (太破線): 現地配線 / - - - (細破線): 別売部品
  - ⊖: コネクタ / ⊙: 端子盤
  - 2. ドレンポンプ試運転時は、室内コントローラ基板上コネクタ(SWE)をONに差替えてください。ドレンポンプがまわります。(但し、室内外渡り配線がされていてかつ室外ユニットが通電状態の場合)
  - 3. 室内外接続線には極性がありますので、本図の番号に従い配線してください。

	作成日付 ISSUED	改定日付 REVISED	TITLE PL-RP40~80LA8 天井カセット形二方向吹出し室内ユニット 電気配線図
DIM. mm	12-11-08	13-09-18	
SCALE NTS	三菱電機株式会社		DRW. NO. WKD94T299
		REV. A	PAGE 1/1



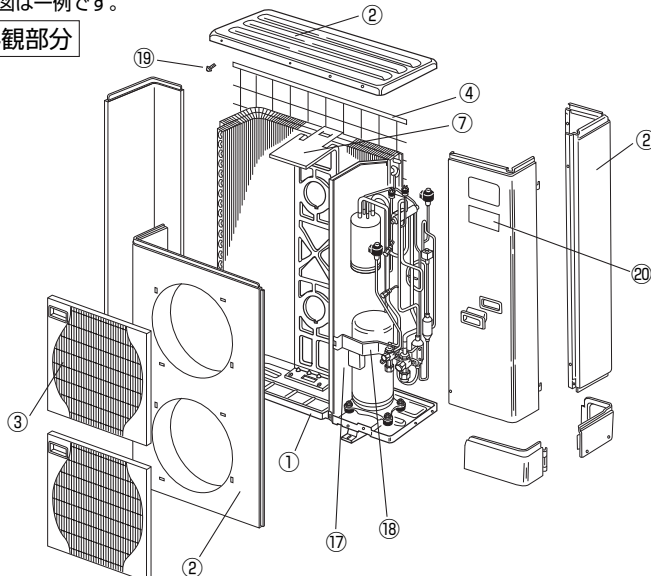
図示 番号	区分名	部品名	素材仕様	標準 仕様	耐塩害	耐重 塩害	表面処理仕様
①	外装パネル	本体ベース	アルミ亜鉛マグネシウムメッキ鋼板	○	○	○	— アクリル樹脂塗装/内外面1回塗装
		パネル (上面・前面・後面など)	合金化亜鉛メッキ鋼板	○	○	○	アクリル樹脂塗装/内面2回,外面1回塗装 ポリエステル系樹脂塗装(塗装鋼板) アクリル+ポリエステル樹脂塗装/内外面1回塗装 アクリル+ポリエステル樹脂塗装/内面1回,外面2回塗装
②		グリル	ポリプロピレン樹脂成形品	○	○	○	—
③		リヤガード	SWM鉄線	○	○	○	ポリエチレン樹脂コーティング
④	送風機	プロペラファン	ポリプロピレン樹脂成形品	○	○	○	—
⑤	モータ	フレーム部	モールド仕様(不飽和ポリエステル樹脂) 又は溶融亜鉛メッキ鋼板	○	○	○	機種によってモータのフレーム材質が異なります。
		シャフト部	S45CまたはS35C	○	○	○	防錆油塗布
⑥	モータサポート	溶融亜鉛メッキ鋼板	○	○	○	— 板金端面にエポキシ樹脂塗装	
⑦	熱交換器	フィン	アルミ板	○	○	○	— 防蝕・親水性処理フィン(ビニル系又はアクリル系樹脂塗装)
		側板	溶融亜鉛メッキ鋼板	○	○	○	クロムフリー被膜処理
		配管	リン脱酸銅管(C1220T)	○	○	○	—
		配管溶接部	ロー材:リン銅ロー	○	○	○	—
⑧	冷媒配管	圧縮機	熱間圧延鋼板	○	○	○	アルキド樹脂塗装
		配管	リン脱酸銅管(C1220T)	○	○	○	—
		配管溶接部	ロー材:リン銅ロー	○	○	○	—
⑨	電気品箱	プリント基板	ガラスコンポジット CEM-3	○	○	○	防湿剤塗布(マイコン足部周辺)
		電気品箱	溶融亜鉛メッキ鋼板	○	○	○	クロムフリー被膜処理
⑩	その他	セパレータ	溶融亜鉛メッキ鋼板	○	○	○	クロムフリー被膜処理 端面部にエポキシ樹脂塗装
		配管支持板	溶融亜鉛メッキ鋼板	○	○	○	クロムフリー被膜処理 端面部にエポキシ樹脂塗装
		ネジ(外装)	SWCH18A(鉄製) SUS410(ステンレス)	○	○	○	亜鉛ニッケル合金メッキ 亜鉛ニッケル合金メッキ
⑪	ラベル				○	○	JRA耐塩害仕様 JRA耐重塩害仕様

「耐塩害仕様・耐重塩害仕様室外ユニット」は、日本冷凍空調工業会規格JRA9002に基づいています。

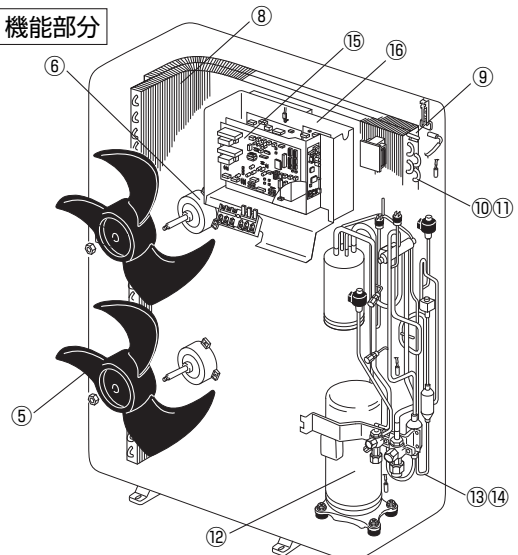
- ご注意 1. 海水飛沫及び潮風に直接さらされることを極力回避するような場所へ設置してください。(設置場所の条件により、ユニットの寿命が異なります。)  
 2. 外装パネルに付着した海塩粒子が雨水によって十分洗浄されるように配慮してください。  
 (目除けなどを取り付けると雨水による洗浄ができなくなります。)  
 3. 室外機底板内への水の滞留は、著しい腐食作用を促進させる為、底板内の水抜け性を損なわないように、傾きなどを注意してください。  
 4. 海岸地帯へ設置された場合は、付着した塩分等を除去する為に定期的に水洗いを行ってください。  
 5. 据付時、メンテナンス時等に付いた傷は、補修してください。  
 6. 機器の状態を定期的に点検してください。  
 7. 基礎部分の排水性を確保してください。

※この図は一例です。

外観部分



機能部分



# 三菱電機 **ビル** 空調管理システム仕様書

## ■仕様表

項目	内容
外形寸法 (H×W×D)	120×120×19mm (突起部除く)
質量	0.25kg
電源	DC12V 室内ユニットより伝送線を介して受電
使用環境条件	温度 0~40℃
	湿度 30~90%RH (結露なきこと)
材質	PC+ABS (意匠面はPMMA)
外観色	クリアホワイト (モデル 1.0Y9.2/0.2)
据付方法	JISC8340の2個用スイッチボックス (現地手配)へ取付け、または、壁に直付け。 MAリモコン線は、無極性2線。MAリモコン専用端子に0.3mm <sup>2</sup> 2心ケーブルで接続。 別売リモコンケーブル PAC-YT81HC (10m) PAC-YT82HC (20m)

## ■接続機種

制御対象ユニット	
マルチエアコン用室内ユニット	Mr. Slim室内ユニット (A制御)
マルチエアコン用ロスタイ ※1	外気処理ユニット

※1 室内ユニットを介して接続 (直接接続不可)

## ■機能表

○: グループ別操作 ×: 対応不可

### 1. 操作/表示

項目	設定	表示	内容
運転/停止	○	○	運転/停止の切替ができます。
運転モード切替	○	○	冷房/ドライ/送風/自動/暖房の切替ができます。
室温設定	○	○	室温設定ができます。 ※室内ユニットの機種により温度範囲が異なります。 (下記は標準機種の場合) ・冷房・ドライ: 19~30℃ ・暖房: 17~28℃/自動: 19~28℃ ※室内ユニット機種により0.5℃単位で設定できます。
風速設定	○	○	風速の切替ができます。 ※ユニットにより選択可能な風速は異なります。
風向設定	○	○	風向の切替ができます。 ※ユニットにより選択可能な風向は異なります。
ルーバース設定	○	○	ルーバースの運転/停止切替ができます。
換気機器操作	○	○	マルチエアコン接続時 マルチエアコン用ロスタイの連動設定及び連動運転設定ができます。 換気連動機器の停止/弱/強の切替可能 スリムエアコン接続時 (A制御) マイコンタイフロスタイの連動運転操作ができます。 換気連動機器の弱/強の切替可能
ハイパワー運転 ※2	○	○	最大30分間、能力を上げて冷房または暖房運転します。
自動昇降ルーバース操作 ※2	○	○	自動昇降ルーバースの上昇/下降操作ができます。
自動清掃設定/操作 ※2	○	○	自動清掃を行う時間帯を設定できます。また、手動による自動清掃が行えます。
バックライト	×	○	バック操作によりバックライトが点灯します。一定時間後に消灯します。 (点灯時間は画面により異なります)
リモコン名称	○	○	メイン画面にリモコン名称を表示できます。
メイン画面切換え機能	○	○	メイン画面表示を「詳細画面」、「簡易画面」から選択できます。
時刻設定 ※3	○	○	年月日、時間、分を設定できます。設定した時刻はメイン画面に表示されます (曜日も表示されます)。メイン画面に時刻を表示しない設定も可能です。
時計表示形式切換え機能	○	○	時計表示を12時間表示 (時刻の前にAM/PM表示、時刻の後にAM/PM表示)、24時間表示から選択できます。
室温表示	-	○	運転時、温度を表示します。(詳細画面のみ) ※室内ユニット機種により0.5℃単位で表示します。

### 1. 操作/表示 (続き)

項目	設定	表示	内容
異常表示	-	○	現在発生している異常内容を、アラームとともに表示します。携帯電話点検コード検索サービスサイトのQRコード、URLも表示します。 また異常発生時に、空調ユニットの形名や製造番号、連絡先の電話番号を表示させることが可能です (事前入力が必要)。 ※異常内容によりアラームが表示されない場合もあります。
フィルター情報	-	○	フィルターの清掃または交換のご案内の時期になるとフィルターサインを表示します。(詳細画面のみ)

### 2. スケジュール・タイマー

項目	設定	表示	内容
タイマー運転	○	○	オン/オフタイマー: オン/オフをそれぞれ1回/日行うタイマー ・5分単位で時刻を設定 ・オン時刻、またはオフ時刻のみの設定も可能 消忘れタイマー: 運転後に一定時間経過すると停止するタイマー ・運転時間を30分~240分/10分単位で設定可能
週間スケジュール	○	○	曜日ごとにON/OFF、温度設定を行うタイマー ・曜日ごとに5分単位で8回まで設定可能 ※オン/オフタイマーが有効中は動作しません。
室外サイレントモード ※2	○	○	静音性を優先して運転する時間帯を曜日ごとに設定できます。 ・5分単位で開始時刻と終了時刻 ・静音レベルを標準、中、静から設定します
省エネ運転スケジュール ※2	○	○	曜日ごとに省エネ運転開始時刻と停止時刻、及び能力セーブ値を設定できます (90~50%, 0%/10%単位)。 (5分単位で時刻を設定。1日4パターンまで設定可能。)

### 3. 制限設定

項目	設定	表示	内容
手元操作への禁止/許可	×	○	集中コントロールの設定により、運転/停止、運転モード、設定温度、フィルターサインリセットの操作が禁止されます。 ※禁止中は対応するアイコンが点灯します (詳細画面のみ)
操作ロック	○	○	運転/停止、運転モード、設定温度、風向切替操作をそれぞれ操作禁止することができます。
設定温度範囲制限機能	○	○	運転モードごとに室温設定の温度範囲を制限することができます。
設定温度自動復帰	○	○	設定時間後に、設定した温度に戻ります。 (10分単位で30~120分まで設定可能です。) ※設定温度範囲制限中は動作しません。
ハースト	○	×	管理用ハースト (スケジュール等の設定に必要)、サービス用ハースト (試運転、機能選択等の操作に必要) が設定できます。

### 4. その他

項目	設定	表示	内容
CO2排出量表示	○	○	停止操作時に当日の累積及び前日のCO2排出量を表示します。専用メニューにて当月含め1ヵ月分、当日を含め8日分のCO2排出量を確認できます。また省エネ度 (目標CO2排出量に対する達成度) のグラフを表示できます。
Q&A	×	○	代表的なトラブルシューティング、メイン画面 (詳細画面) に表示されるアイコン説明を参照することができます。
コントラスト調整	○	○	液晶のコントラスト (濃淡) を調整できます。
風向固定設定 ※2	○	×	吹出口ごとに角度の固定ができます。
冷風防止ハースト設定 ※2	○	×	標準吹きよりも吹出口の角度を上向きに調節できます。
サービス機能 ※2	○	○	試運転、機能選択、冷暖量判定、スリープメンテナンス、要求コード送信、異常履歴などに対応。
リモコン設定初期化	○	×	リモコンを工場出荷状態に戻すことができます。
入感ムーブアイ設定	○	×	ムーブアイ設定ができます。
パワーシェア運転設定 ※2	○	○	パワーシェア運転設定ができます。

※2 機能に対応しているユニットに対してのみ可能です

※3 時計の精度は月差±50秒 (25℃時) です。時計のバックアップ時間は7日です。

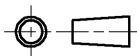

	作成日付 ISSUED	改定日付 REVISED	TITLE
	12-12-13		MAスマートリモコン PAR-34MA 仕様書
SCALE NTS	 <b>三菱電機株式会社</b>		DRW. NO. WKF94D180 REV. PAGE 1/3

# 三菱電機 ビル 空調管理システム仕様書

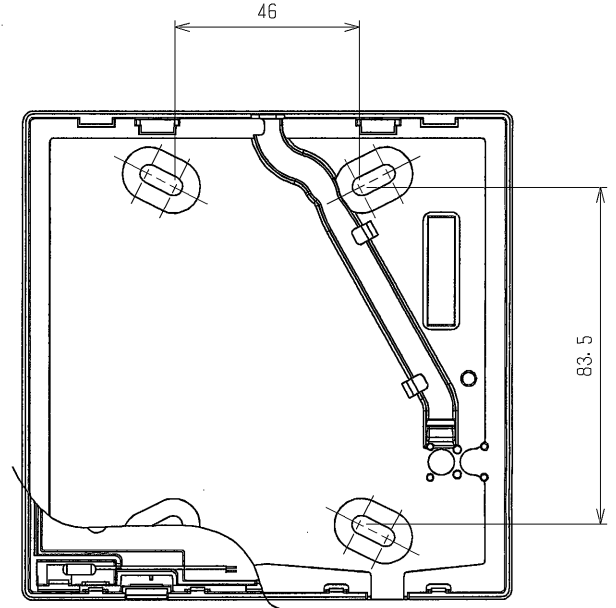
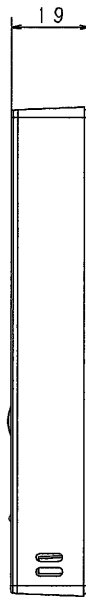
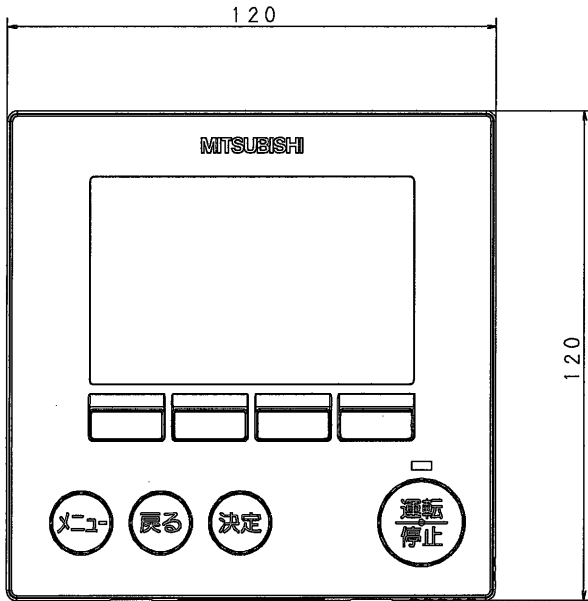
機能対応一覧表 (2013年5月 現在)

項目	機能	マルチ	スリム	ハースト*
操作/表示	運転/停止	○	○	-
	運転モード切替	○	○	-
	室温設定	○	○	-
	風速設定	○	○	-
	風向設定	○	○	-
	ル-ハ-設定	○	○	-
	換気機器操作	○	○	-
	ハイパワー運転	×	○	-
	自動昇降パネル操作	○	○	-
	自動清掃操作	○	○	-
	自動清掃設定	○	○	管理者用
	バックライト	○	○	-
	コントラスト調整	○	○	-
	メイン画面切替機能	○	○	-
	時刻設定	○	○	-
	時計表示形式切替機能	○	○	-
	CO2排出量 (停止時表示)	×	○	-
	リモコン名称	○	○	-
	室温表示	○	○	-
	異常表示	○	○	-
フィルター情報	○	○	-	
スケジュール・タイマー	ON/OFFタイマー運転	○	○	管理者用
	消忘れタイマー運転	○	○	管理者用
	週間スケジュール	○	○	管理者用
	室外サイレントモード	×	○	管理者用
省エネ設定	設定温度自動復帰	○	○	管理者用
	省エネ運転スケジュール	×	○	管理者用
	パワーシェア運転	×	○	管理者用
制限設定	操作ロック	○	○	管理者用
	設定温度範囲制限機能	○	○	管理者用
	ハースト* (管理/メンテナンス)	○	○	管理者用 サービス用
その他	CO2排出量 (停止時表示)	×	○	-
	CO2表示設定	×	○	-
	風向固定設定	○	○	-
	冷風防止ハーン	○	○	-
	人感ムーブアイ設定	×	○	-
	試運転	○	○	サービス用
	ユニット情報登録	○	○	サービス用
	販売店情報登録	○	○	サービス用
	サービス店情報登録	○	○	サービス用
	機能選択	○	○	サービス用
	スム-メンテナンス機能	×	○	サービス用
	冷媒量判定機能	×	○	サービス用
リモコン設定初期化	○	○	サービス用	

注) 接続機種により使用できる機能が異なります。

	作成日付 ISSUED	改定日付 REVISED	TITLE MAスマートリモコン PAR-34MA 仕様書		
	DIM. mm	12-12-13			
SCALE NTS	 <b>三菱電機株式会社</b>		DRW. NO. WKF94D180	REV.	PAGE 2/3

# 三菱電機 ビル 空調管理システム仕様書



メイン画面(詳細)

1A会議室		PM2:30 金	
自動冷房	室内 26.5℃	設定温度	自動
	 26.5℃		
モード	- 温度 +		

メイン画面(簡易)

1A会議室		PM2:30 金	
自動冷房	設定温度	自動	
	 26.5℃		
モード	- 温度 +		

	作成日付 ISSUED	改定日付 REVISED	TITLE MAスマートリモコン PAR-34MA 仕様書		
DIM. mm	12-12-13				
SCALE NTS	三菱電機株式会社		DRW. NO. WKF94D180	REV.	PAGE 3/3



# 三菱電機パッケージエアコン用別売部品仕様書

品名

分配管

形名

SDT-111R7

## 1. 仕様

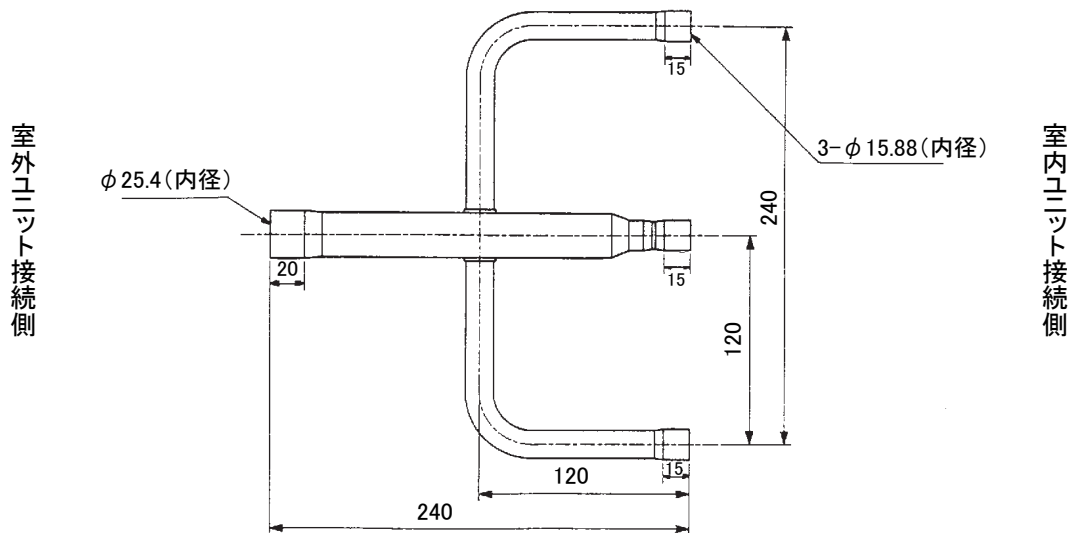
項目	内容	
本体	分配比	室外ユニット容量を33:33:33に3分配
	分配管本数	液管用・ガス管用 各1本
	パイプ材質	リン脱酸銅 C1220T-OL(JIS H3300)
付属品	パイプカバー	発泡ポリエチレン成型品(液管用)・EPTスポンジゴムタイプ(ガス管用)
	異径管	5種類 9本

## 2. 外形図

### 液管用



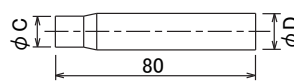
### ガス管用



### 異径管(付属品)



φA(内径)	φB(外径)	本数
12.7	9.52	1



φC(内径)	φD(外径)	本数
12.7	15.88	3
19.05	25.4	1
6.35	9.52	3
15.88	25.4	1

三菱電機パッケージエアコン用別売部品仕様書

形名

SDT-111R7

三菱電機株式会社

第3角法

作成日

仕様書番号

SDT111R7

単位:mm

2012-11-22

(形名コード)

副番

A