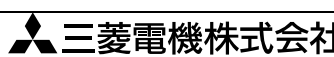
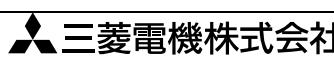


仕 様 表				機外配線要領								
電 源 周 波 数	Hz	50Hz			機 外 配 線	電 源	三相 200V					
	冷 房 標 準	定格冷房標準能力	kW	14.0(最大16.0)			室外ユニット電源	漏電遮断器	定格電流	A	30	
		定格冷房標準消費電力	kW	4.38					定格感度電流	mA	30	
		冷房運転電流	A	13.6					動作時間	—	0.1S以内	
		冷房運転力率	%	93					手元開閉器	開閉器容量	A	30
	中間標準	中間冷房標準時の顕熱比	—	0.75			B種ヒューズ	A		30		
	冷 房 標 準	中間標準	中間冷房標準能力	kW			7.2		配線用遮断器	定格電流	A	30
		中間標準	中間冷房標準消費電力	kW			1.24			ユニット電源線太さ	C	mm ² 5.5
		中間中温	中間冷房中温能力	kW			—			アース線太さ	D	mm φ1.6
		中間中温	中間冷房中温消費電力	kW			—			室内ユニット電源	電 源	単相・200V
	最小中温	最小冷房中温能力	kW	—			漏電遮断器	定格電流	A		15	
	最小中温	最小冷房中温消費電力	kW	—				定格感度電流	mA		30	
	暖 房 標 準	最大標準	最大暖房標準能力	kW			16.0(最大17.0)		動作時間		—	0.1S以内
		最大標準	最大暖房標準消費電力	kW			4.36		手元開閉器	開閉器容量	A	15
最大標準		暖房運転電流	A	13.5		B種ヒューズ	A	15				
最大標準		暖房運転力率	%	93		配線用遮断器	定格電流	A	15			
暖 房 標 準	中間標準	中間暖房標準能力	kW	7.7		電 源 線 太 さ	G	mm ²	1.6			
	中間標準	中間暖房標準消費電力	kW	1.34			アース線太さ	—	mm φ1.6			
	最小標準	最小暖房標準能力	kW	—			室内外伝送線太さ	—	— 1.25mm ² 以上			
	最小標準	最小暖房標準消費電力	kW	—			リモコン線	—	mm ² 0.3			
暖 房 標 準	最大標準	最大暖房低温能力	kW	14.0		室 内 外 伝 送 線 太 さ	—	—	1.25mm ² 以上			
	最大標準	最大暖房低温消費電力	kW	4.92			リモコン線	—	mm ² 0.3			
	最大標準	最大暖房低温消費電力	kW	4.92			機外配線は、別紙のシステム配線図に記載しています。					
	最大標準	最大暖房低温消費電力	kW	4.92								
最大標準	最大暖房低温消費電力	kW	4.92									
最大標準	最大暖房低温消費電力	kW	4.92									
通 年 エ ネ ル ギ ー 消 費 効 率 (APF2015)	—	5.4		通 年 エ ネ ル ギ ー 消 費 効 率 (APF2015)	—	5.4						
	JIS B8616 : 2006	—	5.8		JIS B8616 : 2006	—	5.8					
エ ネ ル ギ ー 消 費 効 率 COP (冷房/暖房/冷暖平均)	—	3.20/3.67/3.44		エ ネ ル ギ ー 消 費 効 率 COP (冷房/暖房/冷暖平均)	—	3.20/3.67/3.44						
最 大 運 転 電 流	A	25.4		最 大 運 転 電 流	A	25.4						
室 内 ユ ニ ッ ト (1台分データ)	室 内 形 名	PLZ-KP56EM2 × 3台			室 内 ユ ニ ッ ト (1台分データ)	室 内 形 名	PLZ-KP56EM2 × 3台					
	外 形 寸 法 <H × W × D>	mm	258 × 840 × 840			外 形 寸 法 <H × W × D>	mm	258 × 840 × 840				
	外 装 色 <マ ン セ ル >	—	ビュアホワイト<6.4Y 8.9/0.4>			外 装 色 <マ ン セ ル >	—	ビュアホワイト<6.4Y 8.9/0.4>				
	補 助 電 気 ヒ ー タ ー	kW	組込不可			補 助 電 気 ヒ ー タ ー	kW	組込不可				
	エ ア フ ィ ル タ ー	—	PPハニカム(ロングライフ・抗菌・防カビ仕様)			エ ア フ ィ ル タ ー	—	PPハニカム(ロングライフ・抗菌・防カビ仕様)				
	送 風 機 (形 式 × 出 力 × 個 数)	—	ターボファン × 0.050kW × 1			送 風 機 (形 式 × 出 力 × 個 数)	—	ターボファン × 0.050kW × 1				
	風 量 (強 / 中 1 / 中 2 / 弱)	m ³ /min	17-15-14-13			風 量 (強 / 中 1 / 中 2 / 弱)	m ³ /min	17-15-14-13				
	機 外 静 圧	Pa	0			機 外 静 圧	Pa	0				
	風 向 調 節	—	上下方向 30°, 35°, 45°, 55°, 60° に設定可・スイング			風 向 調 節	—	上下方向 30°, 35°, 45°, 55°, 60° に設定可・スイング				
	運 転 音 (強 / 中 1 / 中 2 / 弱) <PWL>	dB	49-48-47-46			運 転 音 (強 / 中 1 / 中 2 / 弱) <PWL>	dB	49-48-47-46				
	製 品 質 量	kg	21+5(パネル)			製 品 質 量	kg	21+5(パネル)				
	ド レ ン パ ン	—	ABS樹脂シート・発泡PS			ド レ ン パ ン	—	ABS樹脂シート・発泡PS				
ド レ ン 配 管 サ イ ズ	—	VP-25		ド レ ン 配 管 サ イ ズ	—	VP-25						
室 外 ユ ニ ッ ト	室 外 形 名	PUZ-KP160KM2			室 外 ユ ニ ッ ト	室 外 形 名	PUZ-KP160KM2					
	外 形 寸 法 <H × W × D>	mm	1338 × 1050 × 330(+25)			外 形 寸 法 <H × W × D>	mm	1338 × 1050 × 330(+25)				
	外 装 色 <マ ン セ ル >	—	アイボリー<3Y 7.8/1.1>			外 装 色 <マ ン セ ル >	—	アイボリー<3Y 7.8/1.1>				
	圧 縮 機	法定トン	0.420~2.460			圧 縮 機	法定トン	0.420~2.460				
	形 式 × 出 力 × 個 数	—	全密閉 × 3.5kW × 1			形 式 × 出 力 × 個 数	—	全密閉 × 3.5kW × 1				
	保 護 装 置	—	シェル温度検知、過電流検知			保 護 装 置	—	シェル温度検知、過電流検知				
	設 計 圧 力 (高 圧 部 / 低 圧 部)	MPa	3.6/2.3			設 計 圧 力 (高 圧 部 / 低 圧 部)	MPa	3.6/2.3				
	I P コ ー ド	—	IPX4			I P コ ー ド	—	IPX4				
	送 風 機 (形 式 × 出 力 × 個 数)	—	プロペラファン × 0.060kW × 2			送 風 機 (形 式 × 出 力 × 個 数)	—	プロペラファン × 0.060kW × 2				
	風 量	m ³ /min	110			風 量	m ³ /min	110				
	送 風 機 用 保 護 装 置	—	過熱、過電流保護			送 風 機 用 保 護 装 置	—	過熱、過電流保護				
	運 転 音 (冷 房 / 暖 房) <PWL>	dB	72/74			運 転 音 (冷 房 / 暖 房) <PWL>	dB	72/74				
製 品 質 量	kg	123		製 品 質 量	kg	123						
共 通 事 項	冷 媒	kg	R410A × 4.8		共 通 事 項	冷 媒	kg	R410A × 4.8				
	配 管 総 延 長	—	120m以下			配 管 総 延 長	—	120m以下				
	最 遠 配 管 長	—	80m以下			最 遠 配 管 長	—	80m以下				
	第 1 分 岐 以 降 の 最 遠 配 管 長	—	30m以下			第 1 分 岐 以 降 の 最 遠 配 管 長	—	30m以下				
	室 内 ~ 室 外 間 高 低 差 (室 外 上 / 室 外 下)	—	30m以下/20m以下			室 内 ~ 室 外 間 高 低 差 (室 外 上 / 室 外 下)	—	30m以下/20m以下				
	室 内 ~ 室 内 間 高 低 差	—	12m以下			室 内 ~ 室 内 間 高 低 差	—	12m以下				
室 内 側 冷 媒 配 管 径 (液 / ガ ス)	mm	φ 6.35 / φ 12.7		室 内 側 冷 媒 配 管 径 (液 / ガ ス)	mm	φ 6.35 / φ 12.7						
室 外 側 冷 媒 配 管 径 (液 / ガ ス)	mm	φ 9.52 / φ 15.88		室 外 側 冷 媒 配 管 径 (液 / ガ ス)	mm	φ 9.52 / φ 15.88						
温 度 設 定 (リ モ コ ン)	冷房・ドライ19~30°C/暖房17~28°C			温 度 設 定 (リ モ コ ン)	冷房・ドライ19~30°C/暖房17~28°C							
使 用 温 度 範 囲	冷 房	室 内	— / 湿球温度15~23°C		使 用 温 度 範 囲	冷 房	室 内	— / 湿球温度15~23°C				
		室 外	乾球温度-5~43°C / —				室 外	乾球温度-5~43°C / —				
	暖 房	室 内	乾球温度15~28°C / —			暖 房	室 内	乾球温度15~28°C / —				
		室 外	— / 湿球温度-20~15°C				室 外	— / 湿球温度-20~15°C				
セ ッ ト 別 売 形 名	MAスマートリモコン	PAR-37MA		セ ッ ト 別 売 形 名	MAスマートリモコン	PAR-37MA						
	標準パネル	PLP-P160EWH3			標準パネル	PLP-P160EWH3						
	分岐ヘッダー	CMY-Y63-GG2			分岐ヘッダー	CMY-Y63-GG2						
注 意 事 項				注 意 事 項								
1. 冷房・暖房能力および電気特性はJIS B8616:2015およびJRA4002:2013Rに準拠した値です。延長配管7.5m(相当長)、高低差0m				1. 冷房・暖房能力および電気特性はJIS B8616:2015およびJRA4002:2013Rに準拠した値です。延長配管7.5m(相当長)、高低差0m								
2. 冷房・暖房能力の()内は、能力変化の値を示します。				2. 冷房・暖房能力の()内は、能力変化の値を示します。								
3. 通年エネルギー消費効率(APF2015)はJIS B8616:2015およびJRA4002:2013Rに基づいた数値です。				3. 通年エネルギー消費効率(APF2015)はJIS B8616:2015およびJRA4002:2013Rに基づいた数値です。								
4. 運転音<PWL>はJRA4065:2013に基づいた音響パワーレベルの数値です。				4. 運転音<PWL>はJRA4065:2013に基づいた音響パワーレベルの数値です。								
5. 天井内の温度・湿度が30°C RH80%を超える場合、断熱強化のため、別売部品『高湿度対応キット』を本体に取り付けてご使用ください。				5. 天井内の温度・湿度が30°C RH80%を超える場合、断熱強化のため、別売部品『高湿度対応キット』を本体に取り付けてご使用ください。								
 三菱電機株式会社 空冷ヒートポンプ式パッケージエアコン仕様書 2015年省エネ法基準適合/グリーン購入法適合(APF基準)				 三菱電機株式会社 空冷ヒートポンプ式パッケージエアコン仕様書 2015年省エネ法基準適合/グリーン購入法適合(APF基準)								
4方向天井カセット形(ファインパワーカセット)/個別トリプル同容量同タイプ				4方向天井カセット形(ファインパワーカセット)/個別トリプル同容量同タイプ								
形 名	PLZT-KP160EK			形 名	PLZT-KP160EK							
作 成 日	2016-01-08	図 番	PLZTKP160EK-5	作 成 日	2016-01-08	図 番	PLZTKP160EK-5					
		副 番				副 番						
		記 号				記 号						

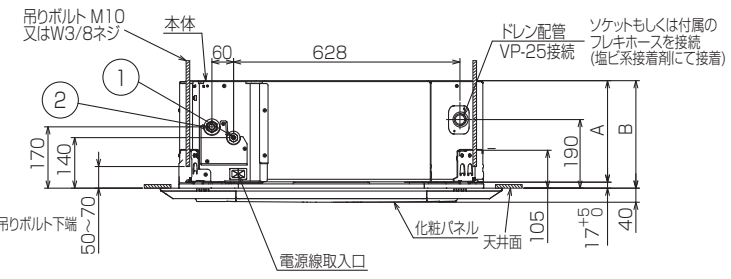
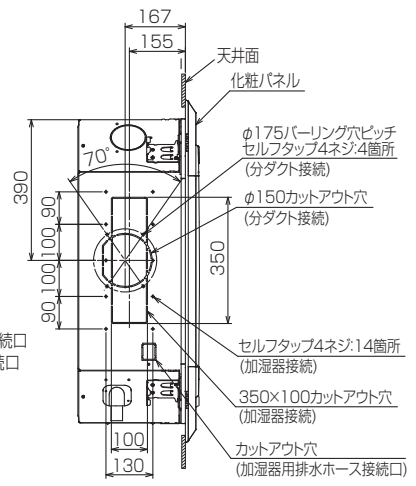
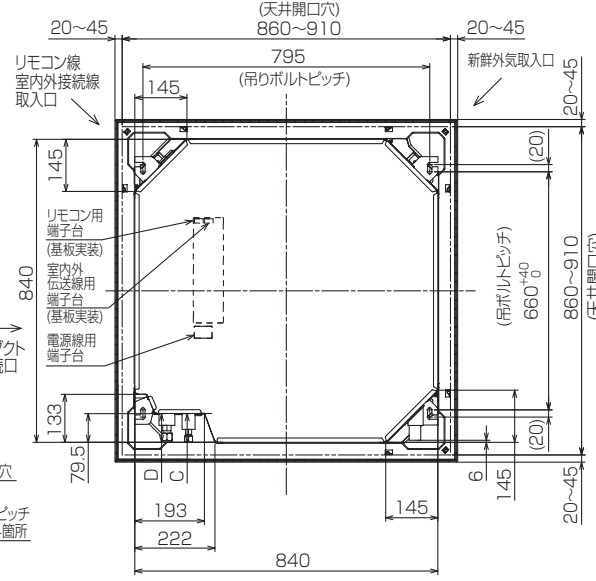
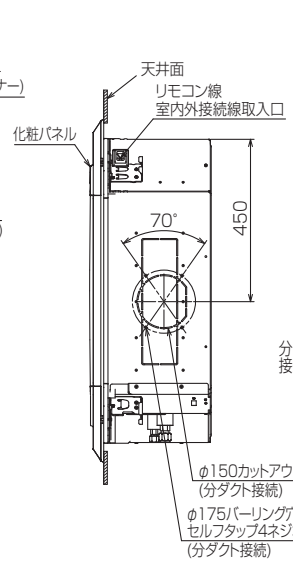
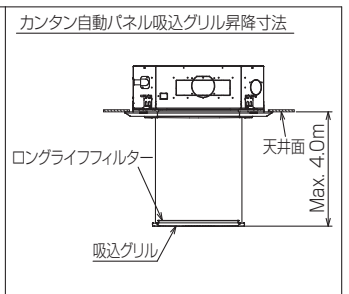
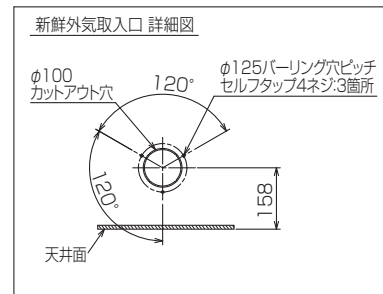
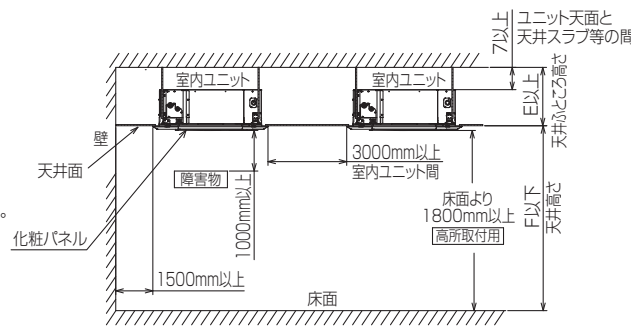
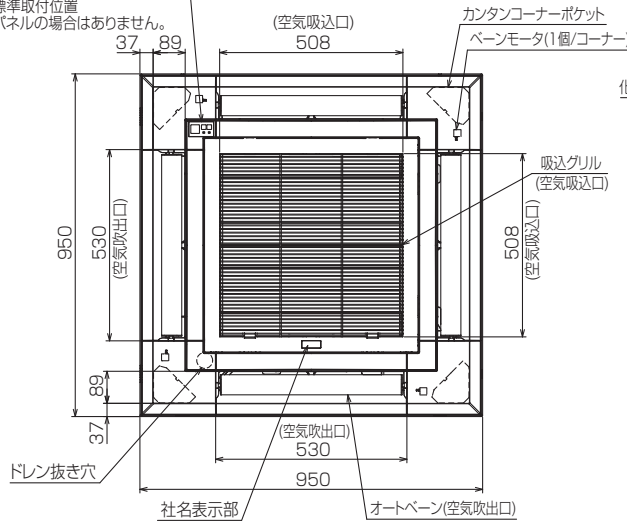
注1.化粧パネルは下記からお選びください。

- 標準パネル、ムーブアイセンサーパネル、標準カンタン自動パネル
ムーブアイセンサーカンタン自動パネル
- 吊りボルトは耐震など必要に応じ、振れ止め用耐震支持部材にて補強を行ってください。特に天井材がない場合は、確実に補強をしてください。
- 吊りボルトはM10またはW3/8ネジを使用してください。(現地手配)
- ドレン配管はPVC管VP-25を使用してください。
ドレンポンプ内蔵です。最大揚程は天井面から850mmです。
- サービス時、電気品を取外すことがあります。電源線ならびにリモコン線
室内外接続線の接続時には、電線に十分な余裕を持たせてください。
- カンタンコーナーポケットより、化粧パネルを付けたまま本体の高さ調整が可能です。
- 別売加湿器取付け時は、天井ふところ高さが300mm以上必要となります。
- 天井ふところ高さは E 以上必要となります。
- 分ダクト接続時は十分な断熱を行ってください。(露付、露たれの原因になります。)
- 必要な据付けサービススペースは右図を参照願います。
- フィルター自動清掃ユニット、別売多機能ケースメントおよび別売高性能フィルター
取付け時の外形図は、専用の外形図を参照願います。

カンタン自動パネル、または
別売ワイヤレス受光部キット取付の場合

受光部標準取付位置

※標準パネルの場合はありません。



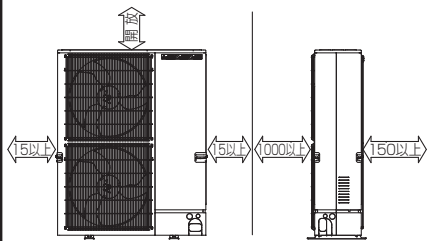
①	②	A	B	C	D	E	F
冷媒配管φ6.35 フレア接続1/4F	冷媒配管φ12.7 フレア接続1/2F	241	258	76	76.5	265 以上	3500 以下

BK01N865-1

単位	スケール	作成日	形名	PLZ-KP56EM2
mm	NTS	2015-12-25	パッケージエアコン室内ユニット外形図 (4方向天井カセット形) (標準パネル)	
三菱電機株式会社		図番	GA-PLZKP56EM2	副番
				記号

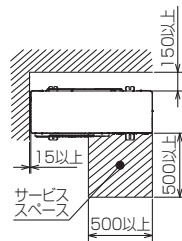
1 設置スペース(周囲必要空間)

下図は基本例を示します。
詳細につきましては工事マニュアル等の
技術資料を参照願います。



2 サービススペース

サービススペースは下図の
寸法が必要になります。



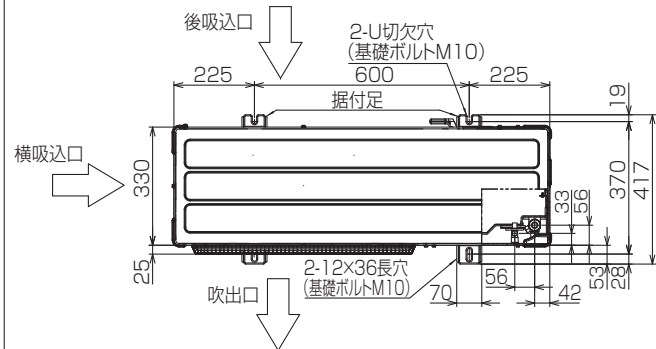
3 基礎ボルト



＜基礎ボルト高さ＞
M10の基礎ボルトで
ユニットの据付足を
4ヶ所強固に固定してください。
(基礎ボルト、座金、ナットは
現地手配です。)

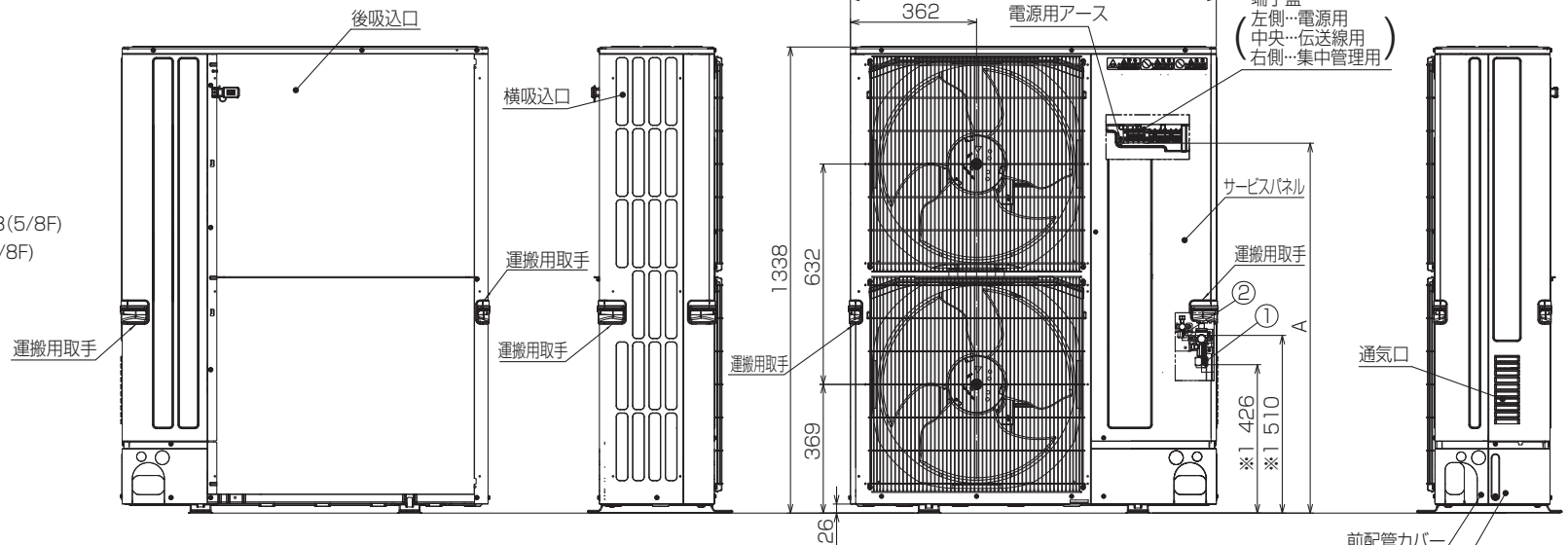
4 配管・配線取入れ方向

配管、配線接続は、
前面、右側面、後面、下面
の4方向から取入れできます。

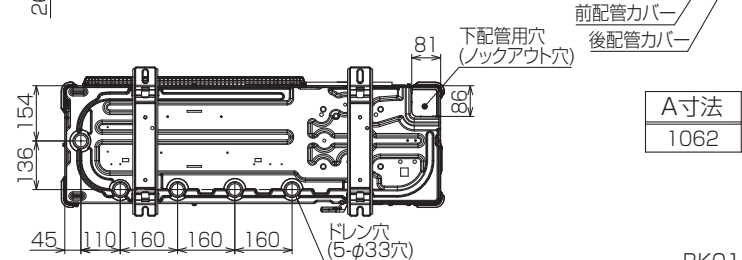
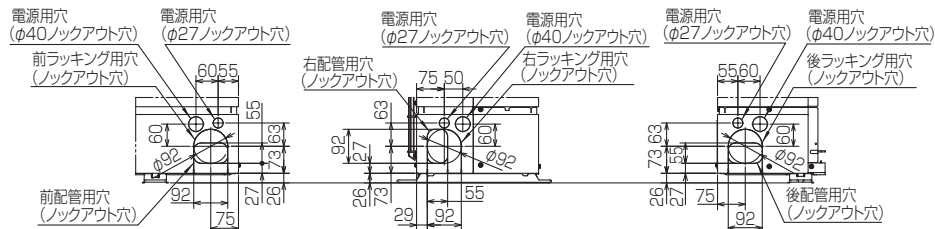


記号説明

- ① … 冷媒ガス配管接続口(フレア接続)φ15.88(5/8F)
- ② … 冷媒液配管接続口(フレア接続)φ9.52(3/8F)
- ※1 … ストップバルブの接続先端寸法



配管ノックアウト穴詳細



BK01N551-2

単位	スケール	作成日	形名	PUZ-KP160KM2		
mm	NTS	2016-1-14	パッケージエアコン室外ユニット外形図			
三菱電機株式会社			図番	GA-PUZKP160KM2	副番	記号



表1.伝送線配線

配線の種類	対象施設	全ての施設
	種類	シールド線 CVVS・CPEVS・MVVS
	線数	2芯ケーブル
	線径	1.25mm ² またはφ1.2mm以上
室内外伝送線最遠長		最大200m
集中管理用伝送線および室内外伝送線最遠長(室外ユニットを経由した最遠長)		最大500m *集中管理用伝送線に設置される伝送線用給電ユニットから各室外ユニットおよびシステムコントローラまでの配線長は最大200m

表2.リモコン線

配線の種類	種類	MAスマートリモコン VCTF・VCTFK・CVV CVS・VVR・VVF・VCT
	線数	2芯ケーブル
	線径	0.3mm ²
総延長		最大200m

(注1) 作業上、0.75mm²までの線径を推奨します。
(注2) コンパクトリモコンの端子台へ接続する場合は、()内の線径としてください。



室外側ユニット電源

形名	漏電遮断器 定格電流 ※3	手元開閉器		配線用 遮断器 定格電流	電源線 太さ	アース線 太さ
		開閉器 容量	B種 ヒューズ			
	A	B			C	D
PUZ-KP140KM2	30A 30mA 0.1S	30A	30A	30A	5.5mm ²	φ1.6mm
PUZ-KP160KM2	30A 30mA 0.1S	30A	30A	30A	5.5mm ²	φ1.6mm

室内側ユニット電源

機種	漏電遮断器 定格電流 ※3	手元開閉器		配線用 遮断器 定格電流	電源線 太さ	接地線
		開閉器 容量	B種 ヒューズ			
	E	F			G	H
全室内共通	15A 30mA 0.1S	15A	15A	15A	φ1.6	φ1.6(2.0mm ²)

- ※1.電源には必ず漏電遮断器を取付けてください。
漏電遮断器は、インバータ回路用遮断器(三菱電機製NV-Cシリーズまたは、その同等品)を選定してください。
※2.漏電遮断器が地絡保護専用の場合には、漏電遮断器と直列に手元開閉器(開閉器B種ヒューズ)または、配線用遮断器が必要となります。
※3.漏電遮断器は左から、定格電流・定格感度電流・動作時間の順に記載しています。

- 注1. 伝送線は無極性2線です。
2. 室内ユニットとMAスマートリモコンの接続線は、無極性2線です。
3. ◎印はネジ端子台を示します。
4. 図はトリプルシステムの場合を示します。ツインは室内ユニット2台、トリプルは室内ユニット3台となります。

単位	スケール	作成日	形名	PUZ-KP140,160KM2		
mm	NTS	2016-3-24	システム配線図			
三菱電機株式会社			図番	SH-PUZKP140KM2	副番	記号

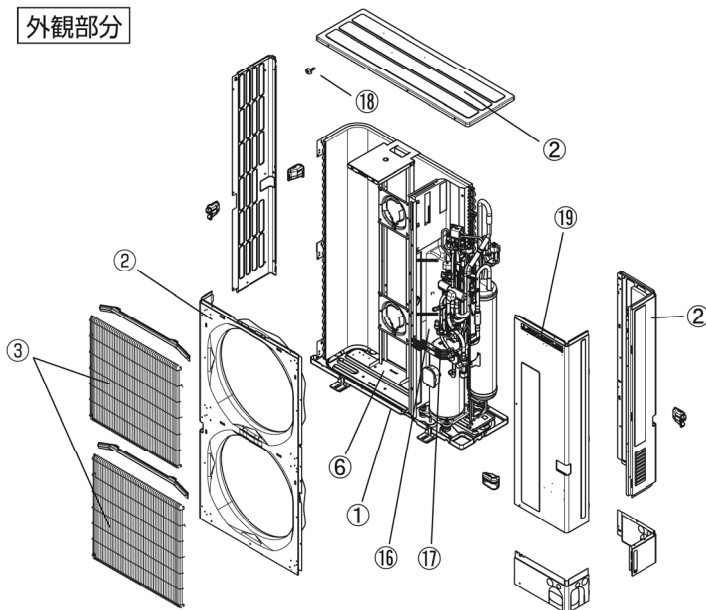
室外ユニット耐(重)塩害仕様 仕様書

図示番号	区分名	部品名	素材仕様	標準仕様	耐塩害	耐重塩害	表面処理仕様
①	外装パネル	本体ベース	アルミ亜鉛マグネシウムメッキ鋼板	○			—
					○		アクリル樹脂塗装/内外面1回塗装
						○	アクリル樹脂塗装/内面2回,外面1回塗装
②	パネル (上面・前面・後面など)	合金化亜鉛メッキ鋼板	○			ポリエステル樹脂塗装/外面1回塗装	
				○		アクリル+ポリエステル樹脂塗装/内外面1回塗装	
					○	アクリル+ポリエステル樹脂塗装/内面1回,外面2回塗装	
③	グリル	SWM鉄線	○	○	○	ポリエチレン樹脂コーティング	
④	送風機	プロペラファン	ポリプロピレン樹脂成形品	○	○	○	—
⑤	モータ	フレーム部	モールド仕様 (不飽和ポリエステル樹脂)	○	○	○	—
		シャフト部	SC45C	○	○	○	防錆油塗布
⑥	モータサポート	溶融亜鉛メッキ鋼板	○			—	
⑦	熱交換器	フィン	アルミ板	○			—
					○	○	防蝕・親水性処理フィン (ビニル系又はアクリル系樹脂塗装)
⑧	側板	溶融亜鉛メッキ鋼板	○	○	○	クロムフリー被膜処理	
⑨	配管	リン脱酸銅管(C1220T)	○	○	○	—	
⑩	配管溶接部	ロー材:リン銅ロー	○	○	○	—	
⑪	冷媒配管	圧縮機	熱間圧延鋼板	○	○	○	アルキド樹脂塗装
		配管	リン脱酸銅管(C1220T)	○	○	○	—
		配管溶接部	ロー材:リン銅ロー	○	○	○	—
⑭	電気品箱	プリント基板	ガラスコンポジット CEM-3	○	○	○	防湿剤塗布(マイコン端子部周辺)
⑮	電気品箱	溶融亜鉛メッキ鋼板	○	○	○	クロムフリー被膜処理	
⑯	その他	セパレータ	溶融亜鉛メッキ鋼板	○			クロムフリー被膜処理
					○	○	端面部にエポキシ樹脂塗装
⑰	配管支持板	溶融亜鉛メッキ鋼板	○			クロムフリー被膜処理	
				○	○	端面部にエポキシ樹脂塗装	
⑱	ネジ(外装)	SWCH18A(鉄)	○			亜鉛ニッケル合金メッキ	
		SUS410(ステンレス)		○	○	亜鉛ニッケル合金メッキ	
⑲	ラベル				○		JRA耐塩害仕様
					○		JRA耐重塩害仕様

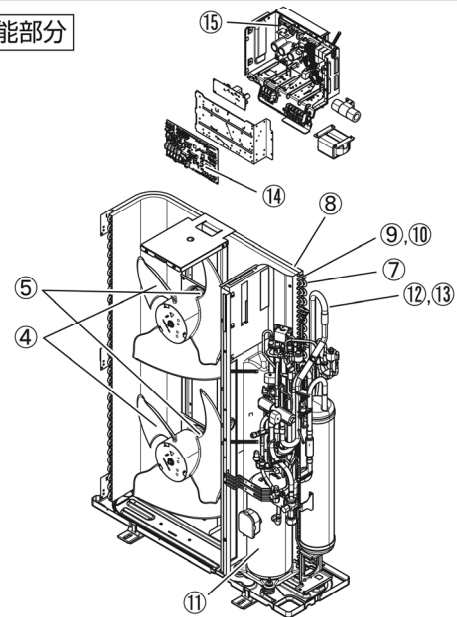
「耐塩害仕様・耐重塩害仕様室外ユニット」は、日本冷凍空調工業会規格JRA9002に基づいています。

- ①注意 1. 海水飛沫及び潮風に直接さらされることを極力回避するような場所へ設置してください。(設置場所の条件により、ユニットの寿命が異なります。)
2. 外装パネルに付着した海塩粒子が雨水によって十分洗浄されるように配慮してください。
(日除けなどを取り付けると雨水による洗浄ができなくなります。)
3. 室外機底板内への水の滞留は、著しい腐食作用を促進させる為、底板内の水抜け性を損なわないように、傾きなどを注意してください。
4. 海岸地帯へ設置された場合は、付着した塩分等を除去する為、定期的に水洗いを行ってください。
5. 据付時、メンテナンス時等に付いた傷は、補修してください。
6. 機器の状態を定期的に点検してください。
7. 基礎部分の排水性を確保してください。

外観部分



機能部分



三菱電機 ビル 空調管理システム仕様書

■仕様表

項目	内容
外形寸法(H×W×D)	120×120×19mm (突起部除く)
質量	0.25kg
電源	DC12V 室内ユニットより伝送線を介して受電
使用環境条件	温度 0～40℃
	湿度 30～90%RH (結露なきこと)
材質	PC+ABS (意匠面はPMMA)
外観色	ホワイト(モデル 1,0Y9,2/0,2)
据付方法	JISC8340の2個用スイッチボックス(現地手配)へ取付け、または、壁に直付け。 MAリモコン線は、無極性2線。MAリモコン専用端子に0.3mm ² 2芯ケーブルで接続。 別売品リモコンケーブル PAC-YT81HC(10m) PAC-YT82HC(20m)

■接続機種

制御対象ユニット	
マルチエアコン用室内ユニット	Mr.Slim室内ユニット(A制御)
マルチエアコン用ロスナイ ※1	外気処理ユニット

※1 室内ユニットを介して接続(直接接続不可)

■機能表

○: カルフリー別操作 ×: 対応不可 - : 設定できません

1. 操作/表示

項目	設定	表示	内容
運転/停止	○	○	運転/停止の切り替えができます。
運転モード切替	○	○	冷房/ドライ/送風/自動(デフォルトモード含む)/暖房の切り替えができます。 ※室内ユニットにより選択可能な運転モードは異なります。
室温設定	○	○	室温設定ができます。 ※室内ユニットの機種により温度範囲が異なります。なお、機能設定による制限や設定範囲制限機能等の設定値により温度設定範囲が制限される場合があります。 (下記は標準機種の場合) ・冷房/ドライ: 19～30℃ ・暖房: 17～28℃/自動: 19～28℃ ※室内ユニット機種により0.5℃単位で設定できます。
風速設定	○	○	風速の切り替えができます。 ※ユニットにより選択可能な風速は異なります。
風向設定	○	○	風向の切り替えができます。 ※ユニットにより選択可能な風向は異なります。
ルーバー設定	○	○	ルーバーの運転/停止切り替えができます。
換気機器操作	○	○	マルチエアコン接続時 マルチエアコン用ロスナイの連動設定及び連動運転設定ができます。 換気連動機器の停止/弱/強の切り替え可能 スリムエアコン接続時(A制御) マイコンタイプロスナイの連動運転操作ができます。 換気連動機器の弱/強の切り替え可能
ハイパワー運転 ※2	○	○	最大30分間、能力を上げて冷房または暖房運転します。
自動昇降ルーバー設定/操作 ※2	○	○	自動昇降ルーバーの上昇/下降操作ができます。また、下降距離設定ができます。
自動清掃設定/操作 ※2	○	○	自動清掃を行う時間帯を設定できます。また、手動による自動清掃が行えます。
バックライト	○	○	バックライトの点灯時間を設定できます。(点灯時間は画面により異なります)
リモコン名称	○	○	メイン画面にリモコン名称を表示できます。
メイン画面切換え機能	○	○	メイン画面表示を「詳細画面」、「簡易画面」、「日英併記」から選択できます。
時刻設定 ※3	○	○	年月日、時間、分を設定できます。設定した時刻はメイン画面に表示されます(曜日も表示されます)。メイン画面に時刻を表示しない設定も可能です。
時計表示形式切換え機能	○	○	時計表示を12時間表示(時刻の前にAM/PM表示、時刻の後にAM/PM表示)、24時間表示から選択できます。

1. 操作/表示(続き)

項目	設定	表示	内容
室温表示	-	○	運転時、温度を表示します。(詳細画面のみ) ※室内ユニット機種により0.5℃単位で表示します。
異常表示	-	○	現在発生している異常内容を、アドレス、発生日時とともに表示します。携帯電話点検コード検索サイト、二次元アドレス、URLも表示します。 また異常発生時に、空調ユニットの形名や製造番号、連絡先の電話番号を表示させることが可能です(事前入力が必要)。 ※異常内容によりアドレスが表示されない場合があります。
フィルター情報	-	○	フィルターの清掃または交換ボックスのごみ捨て時期になるとフィルターサインを表示します。(詳細画面のみ)

2. スケジュール・タイマー

項目	設定	表示	内容
タイマー運転	○	○	オン/オフタイマー: オン/オフをそれぞれ1回/日行うタイマー ・5分単位で時刻を設定 ・オフ時刻、またはオフ時刻のみの設定も可能 消忘れタイマー: 運転後に一定時間経過すると停止するタイマー ・運転時間を30分～240分/10分単位で設定可能
週間スケジュール	○	○	曜日ごとにON/OFF、温度設定を行うタイマー ・曜日ごとに5分単位で8回まで設定可能(2パターン設定可能) ※オン/オフタイマーが有効中は動作しません。
室外サイレントモード ※2	○	○	静音性を優先して運転する時間帯を曜日ごと設定できます。 ・5分単位で開始時刻と終了時刻 ・静音レベルを標準、中、静から設定します
省エネ運転スケジュール ※2	○	○	曜日ごとに省エネ運転開始時刻と停止時刻、及び能力セーブ値を設定できます(90～50%, 0%/10%単位)。(5分単位で時刻を設定。1日4パターンまで設定可能。)

3. 制限設定

項目	設定	表示	内容
手元操作への禁止/許可	×	○	集中コントロールの設定により、運転/停止、運転モード、設定温度、風速、風向、タイマー、フィルターサインレットの操作が禁止されます。 ※禁止中は対応するアイコンが点灯します(詳細画面のみ)
操作ロック	○	○	運転/停止、運転モード、設定温度、風向切替操作、メニュー操作をそれぞれ操作禁止することができます。
設定温度範囲制限機能	○	○	運転モードごとに室温設定の温度範囲を制限することができます。
設定温度自動復帰	○	×	設定時間後に、設定した温度に戻ります。(10分単位で30～120分まで設定可能です。) ※設定温度範囲制限中は動作しません。
ハースト	○	×	管理用ハースト(スケジュール等の設定に必要な)、サービス用ハースト(試運転、機能選択等の操作に必要な)が設定できます。

	作成日付 ISSUED	改定日付 REVISED	TITLE MAスマートリモコン PAR-37MA 仕様書
DIM. mm	16-01-07		
SCALE NTS	三菱電機株式会社		DRW.NO. WKF94D345
		REV.	PAGE 1/4

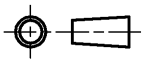

三菱電機 ビル 空調管理システム仕様書

4. その他

項目	設定	表示	内容
CO ₂ 排出量表示	○	○	停止操作時に当日の累積及び前日のCO ₂ 排出量を表示します。専用メニューにて当月含め14ヵ月分、当日を含め8日分のCO ₂ 排出量を確認できます。また省エネ度(目標CO ₂ 排出量に対する達成度)のグラフを表示できます。
Q&A	×	○	代表的なトラブルシューティング、メイン画面(詳細画面)に表示されるアイコン説明を参照することができます。
コントラスト調整	○	○	液晶のコントラスト(濃淡)を調整できます。
風向固定設定 ※2	○	×	吹出口ごとに角度の固定ができます。 1箇所だけ「ラトセフモード」の設定ができます。
冷風防止ヘーン 設定 ※2	○	×	標準吹きよりも吹出口の角度を上向きに調節 できます。
サビース機能 ※2	○	○	試運転、機能選択、冷媒量判定、スモークメンテナンス、 要求コト送信、異常履歴などに対応。
リモコン設定初期化	○	×	リモコンを工場出荷状態に戻すことができます。
人感ムフアイ設定	○	○	ムフアイ設定ができます。
ハワシエア運転設定 ※2	○	○	ハワシエア運転設定ができます。
風速自動静音設定 ※2	○	×	風速自動選択時、室内機に対し従来通りの風速 制御を行うか、「強風」(最大風量)を使用しない 風速制御を行うかの設定ができます。

※2 機能に対応しているユニットに対してのみ可能です

※3 時計の精度は月差±50秒(25℃時)です。時計のバックアップ時間は7日です。

	作成日付 ISSUED	改定日付 REVISED	TITLE MAスマートリモコン PAR-37MA 仕様書		
	DIM. mm	16-01-07			
SCALE NTS	 三菱電機株式会社		DRW.NO. WKF94D345	REV.	PAGE 2/4

三菱電機 ビル 空調管理システム仕様書

機能対応一覧表(2016年5月 現在)

項目	機能	マルチ	スリム	ハースワート*
操作/表示	運転/停止	○	○	-
	運転モード切替	○	○	-
	室温設定	○	○	-
	風速設定	○	○	-
	風向設定	○	○	-
	ルーバー設定	○	○	-
	換気機器操作	○	○	-
	ハイパワー運転	×	○	-
	自動昇降ルーバー操作	○	○	-
	自動清掃操作	○	○	-
	自動清掃設定	○	○	管理者用
	バックライト	○	○	-
	コントラスト調整	○	○	-
	メイン画面切替機能	○	○	-
	時刻設定	○	○	-
	時計表示形式切替機能	○	○	-
	CO2排出量(停止時表示)	×	○	-
	リモコン名称	○	○	-
	室温表示	○	○	-
	異常表示	○	○	-
フィルター情報	○	○	-	
スケジュール・タイマー	ON/OFFタイマー運転	○	○	管理者用
	消忘れタイマー運転	○	○	管理者用
	週間スケジュール	○	○	管理者用
	室外サイレントモード	×	○	管理者用
省エネ設定	設定温度自動復帰	○	○	管理者用
	省エネ運転スケジュール	×	○	管理者用
	パワーシェア運転	×	○	管理者用
制限設定	操作ロック	○	○	管理者用
	設定温度範囲制限機能	○	○	管理者用
	ハースワート*(管理/メンテナンス)	○	○	管理者用 サービス用
その他	CO2排出量(停止時表示)	×	○	-
	CO2表示設定	×	○	-
	風向固定設定	○	○	-
	冷風防止ヘーン	○	○	-
	人感ムーブアイ設定	○	○	-
	風速自動静音設定	○	○	-
	試運転	○	○	サービス用
	ユニット情報登録	○	○	サービス用
	販売店情報登録	○	○	サービス用
	サービス店情報登録	○	○	サービス用
	機能選択	○	○	サービス用
	スムーズメンテナンス機能	×	○	サービス用
	冷媒量判定機能	×	○	サービス用
リモコン設定初期化	○	○	サービス用	

注)接続機種により使用できる機能が異なります。

	作成日付 ISSUED	改定日付 REVISED	TITLE MAスマートリモコン PAR-37MA 仕様書		
	DIM. mm	16-01-07			
SCALE NTS	 三菱電機株式会社		DRW.NO. WKF94D345	REV.	PAGE 3/4

三菱電機 ビル 空調管理システム仕様書



メイン画面(詳細)



メイン画面(簡易)



メイン画面(日英併記)



	作成日付 ISSUED	改定日付 REVISED	TITLE MAスマートリモコン PAR-37MA 仕様書		
DIM. mm	16-01-07				
SCALE NTS	三菱電機株式会社		DRW.NO. WKF94D345	REV.	PAGE 4/4

三菱電機パッケージエアコン用別売部品仕様書

品名 分岐ヘッダー

形名 CMY-Y63-GG2

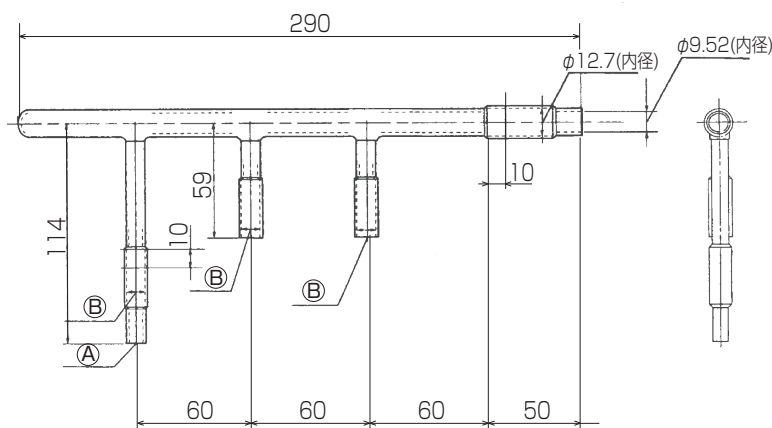
1.仕様

項目		内容
本体	分岐数	3分岐
	分岐管本数	液管用・ガス管用 各1本
	パイプ材質	リン脱酸銅C1220T-OL(JIS H3300)
付属品	断熱材材質	発泡ポリエチレン
	異径管	7種 9本
	バンド	4ヶ

※CMY-Y63-G-G,CMY-Y63-GG1の代替として使用可能です。

2.外形図

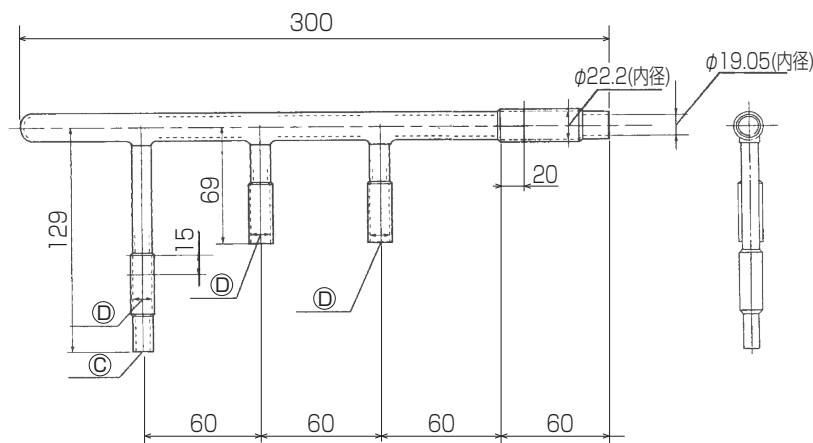
液管用



変化寸法表

記号	内径(mm)
Ⓐ	φ6.35
Ⓑ	φ9.52

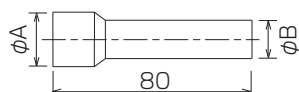
ガス管用



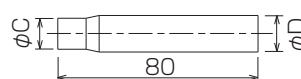
変化寸法表

記号	内径(mm)
Ⓒ	φ12.7
Ⓓ	φ15.88

異径管(付属品)



φA(内径)	φB(外径)	本数
19.05	15.88	1
12.7	9.52	1
25.4	19.05	1
22.2	15.88	1



φC(内径)	φD(外径)	本数
15.88	19.05	1
12.7	15.88	2
6.35	9.52	2

三菱電機パッケージエアコン用別売部品仕様書

形名 CMY-Y63-GG2

三菱電機株式会社

第3角法
単位:mm

作成日
2021-5-28

図番

CMYY63GG2

副番

A