

仕様表			
電源	電源・三相200V		
電源周波数	Hz 50Hz		
冷房標準	定格冷房標準能力	kW 12.5(4.6~14.0)	
	定格冷房標準消費電力	kW 3.47	
	冷房運転電流	A 11.1	
	冷房運転力率	% 90	
	定格冷房標準時の顕熱比	— 0.72	
	中間標準	中間冷房標準能力	kW 5.7
		中間冷房標準消費電力	kW 0.902
		中間冷房中温能力	kW 6.0
		中間冷房中温消費電力	kW 0.798
		最小冷房中温能力	kW 4.6
最小標準	最小冷房中温消費電力	kW 0.658	
	暖房標準	定格暖房標準能力	kW 14.0(3.7~18.2)
		定格暖房標準消費電力	kW 3.56
		暖房運転電流	A 11.4
		暖房運転力率	% 90
中間標準		中間暖房標準能力	kW 6.3
		中間暖房標準消費電力	kW 0.995
		最小暖房標準能力	kW 3.7
最小標準		最小暖房標準消費電力	kW 0.690
		最大暖房低温能力	kW 13.5
最大暖房低温消費電力		kW 5.15	
通年エネルギー消費効率(APF2015)	— 5.8		
JIS B8616 : 2006	— 5.7		
エネルギー消費効率COP(冷房/暖房/冷暖平均)	— 3.60/3.93/3.77		
最大運転電流	A 24.0		
室内ユニット (1台分データ)	室内形名	PL-ERP71EA6×2台	
	外形寸法<H×W×D>	mm 258×840×840	
	外装色<マンセル>	— ビュアホワイト<6.4Y 8.9/0.4>	
	補助電気ヒーター	kW 組込不可	
	エアフィルター	PPハニカム(ロングライフ、抗菌・防カビ仕様)	
	送風機(形式×出力×個数)	— ターボファン×0.050kW×1	
	風量	m³/min 静粛12-弱16-中19-強22	
	機外静圧	Pa 0	
	風向調節	上下方向 30°、35°、45°、55°、60°に設定可・スイング 左右方向 —	
	運転音<PWL>	dB 静粛47-弱48-中49-強51	
製品質量	kg 20+5(パネル)		
ドレンパン	ABS樹脂シート・発泡PS		
ドレン配管サイズ	— VP-25		
室外ユニット	室外形名	PUZ-ERMP140LA6(-BS,-BSG)	
	外形寸法<H×W×D>	mm 1350×950×330(+25)	
	外装色<マンセル>	— アイボリー<3Y 7.8/1.1>	
	圧縮機	1日の冷凍能力	法定ト 0.390~2.560
		形式×圧縮機用電動機定格出力×個数	— 全密閉×3.00kW×1
	保護装置	— 吐出温度検知、圧縮機シェル温度検知、過電流検知回路	
	設計圧力(高圧部/低圧部)	MPa 3.6/2.3	
	IPコード	— IPX4	
	送風機(形式×出力×個数)	— プロベラファン×0.060kW×2	
	風量	m³/min 110	
送風機用保護装置	— 過熱/過電流保護		
運転音(冷房/暖房)<PWL>	dB 73/74		
製品質量	kg 87		
共通事項	冷媒	kg R32×3.9	
	冷媒配管長	m 30(追加チャージ時75)	
	高低差	m 30	
温度設定(リモコン)	室内側冷媒配管径(液/ガス)	mm φ9.52/φ15.88	
	室外側冷媒配管径(液/ガス)	mm φ9.52/φ15.88	
使用温度範囲	冷房	室内	乾球温度19~32℃/湿球温度15~23℃
		室外	乾球温度-5~52℃/ —
	暖房	室内	乾球温度17~28℃/ —
		室外	乾球温度-20~21℃/湿球温度-20~15℃
セット別売形名	MAスマートリモコン	PAR-40MA	
	ムーブアイセンサーパネル	PLP-P160EWF3	
	分配管	SDD-50SR8	

機外配線要領				
機外配線	ユニット電源 (室外側)	漏電遮断器	定格電流	A 30
		手元開閉器	定格感度電流	A mA 30
			動作時間	— 0.1S以内
			開閉器容量	A 30
		配線用遮断器	B種ヒューズ	A 30
	定格電流		A 30	
	ユニット電源線太さ	C mm² 5.5		
	内外接続線太さ	50m以下	D mm φ1.6	
		80m以下	D mm φ2.0	
	アース線太さ	E mm φ1.6		
室内ユニット電源 (*内外別受電接続時)	電源	単相・200V		
	漏電遮断器	定格電流	G A 15	
		定格感度電流	G mA 30	
		動作時間	— 0.1S以内	
	手元開閉器	開閉器容量	H A 15	
		B種ヒューズ	H A 15	
	配線用遮断器	A 15		
	電源線太さ	I mm² 2.0		
	内外接続線太さ	K — 0.3mm²以上		
	アース線太さ	J mm φ1.6		
リモコン線	F mm² 0.3			



(2)または(3)の場合、S1-S1間の渡り配線は絶対に行わないでください。

- ※1. 電源には必ず漏電遮断器を取付けてください。漏電遮断器は、インバーター回路用遮断器(三菱電機製NV-Oシリーズまたは、その同等品)を選定してください。
- ※2. 漏電遮断器が地絡保護専用の場合には、漏電遮断器と直列に手元開閉器(開閉器+B種ヒューズ)または、配線用遮断器が必要となります。
- ・電線太さは、20mまでの電圧降下を見込んで選定してありますので、20mを超える場合は、電圧降下を考慮して「内線規程」等に従い、お選びください。
- ・電力会社の地区により規制を受ける場合がありますので、事前に所轄の電力会社にお問い合わせください。

**三菱電機株式会社**

**空冷ヒートポンプ式パッケージエアコン仕様書**

2015年省エネ法基準適合/グリーン購入法適合(APF基準)

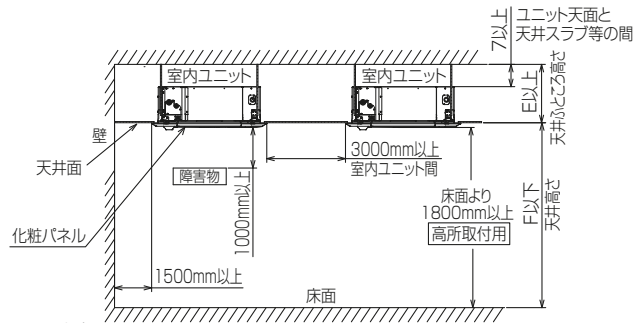
**4方向天井カセット形(ファインパワーカセット)/同時ツイン同容量同タイプ**

形名	PLZX-ERMP140EER	〈耐塩害仕様〉は、室外ユニット形名末尾 -BS
		〈耐塩害仕様〉は、室外ユニット形名末尾 -BSG
作成日	2018-02-01	図番
		PLZXERMP140EER-5
		副番
		記号

- 注意事項
- 冷房・暖房能力および電気特性はJIS B8616:2015に準拠した値です。延長配管7.5m(相当長)、高低差0m
  - 冷房・暖房能力の( )内は、能力変化の値を示します。
  - 通年エネルギー消費効率(APF2015)はJIS B8616:2015に基づいた数値です。
  - 運転音<PWL>はJRA4065:2013に基づいた音響パワーレベルの数値です。
  - 天井内の温度・湿度が30℃ RH80%を超える場合、断熱強化のため、別売部品『高湿度対応キット』を本体に取り付けてご使用ください。
  - 本機種はR32冷媒機種のため、最小床面積30m²を下回るスペースへの設置はできません。

注1.化粧パネルは下記からお選びください。

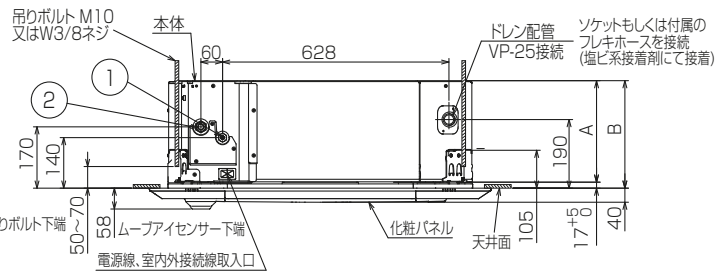
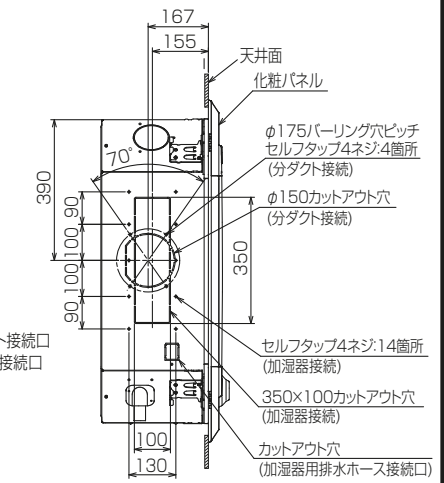
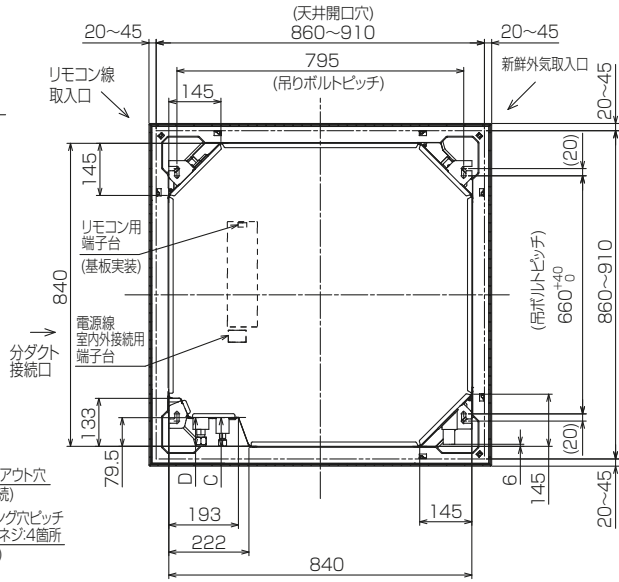
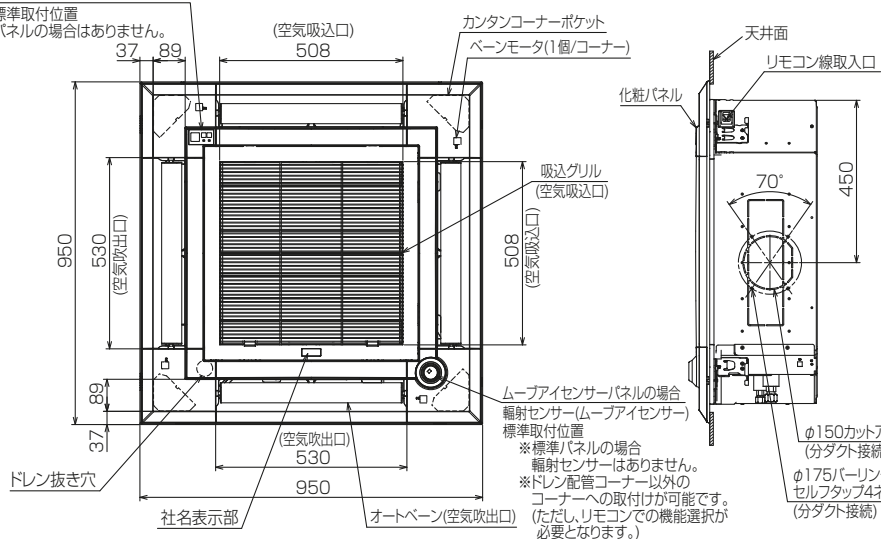
- 標準パネル、ムーブアイセンサーパネル、標準カンタン自動パネル、ムーブアイセンサーカンタン自動パネル
- 吊りボルトは耐震など必要に応じ、振れ止め用耐震支持部材にて補強を行ってください。特に天井材がない場合は、確実に補強をしてください。
- 吊りボルトはM10またはW3/8ネジを使用してください。(現地手配)
- ドレン配管はPVC管VP-25を使用してください。  
ドレンポンプ内蔵です。最大揚程は天井面から850mmです。
- サービス時、電気品を取外すことがあります。電源線ならびにリモコン線、室内外接続線の接続時には、電線に十分な余裕を持たせてください。
- カンタンコーナーポケットより、化粧パネルを付けたまま本体の高さ調整が可能です。
- 別売加湿器取付け時は、天井ふところ高さが300mm以上必要となります。
- 天井ふところ高さはE以上必要となります。
- 分ダクト接続時は十分な断熱を行ってください。(露付、露たれの原因になります。)
- 必要な据付けサービススペースは右図を参照願います。
- フィルター自動清掃ユニット、別売多機能ケースメント、別売高性能フィルター、左右ルーバーユニットおよびカンタン自動パネル取付け時の外形図は、専用の外形図を参照願います。



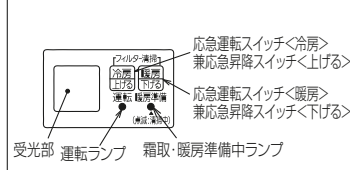
別売ワイヤレス受光部キット取付の場合

受光部標準取付位置

※標準パネルの場合はありません。



別売ワイヤレス受光部キット取付の場合  
受光部詳細



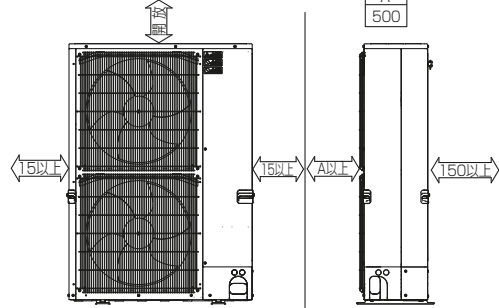
①	②	A	B	C	D	E	F
冷媒配管φ9.52 フレア接続3/8F	冷媒配管φ15.88 フレア接続5/8F	241	258	79.5	79.5	265 以上	3500 以下

BK01N453-1

単位	スケール	作成日	形名	PL-ERP71EA6		
mm	NTS	2018-1-22	パッケージエアコン室内ユニット外形図 (4方向天井カセット形)(ムーブアイセンサーパネル)			
三菱電機株式会社		図番	GA-PLERP71EA6-E	副番		記号

### 1 設置スペース(周囲必要空間)

下図は基本例を示します。  
詳細につきましては工事マニュアル等の  
技術資料を参照願います。



### 2 サービススペース

サービススペースは下図の  
寸法が必要になります。

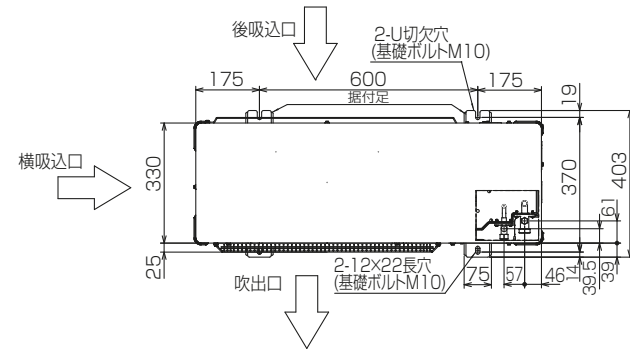


### 3 基礎ボルト

<基礎ボルト高さ>  
M10の基礎ボルトでユニットの  
据付足を4ヶ所ダブルナットで  
強固に固定してください。  
(基礎ボルト、座金、ナットは  
現地手配です。)

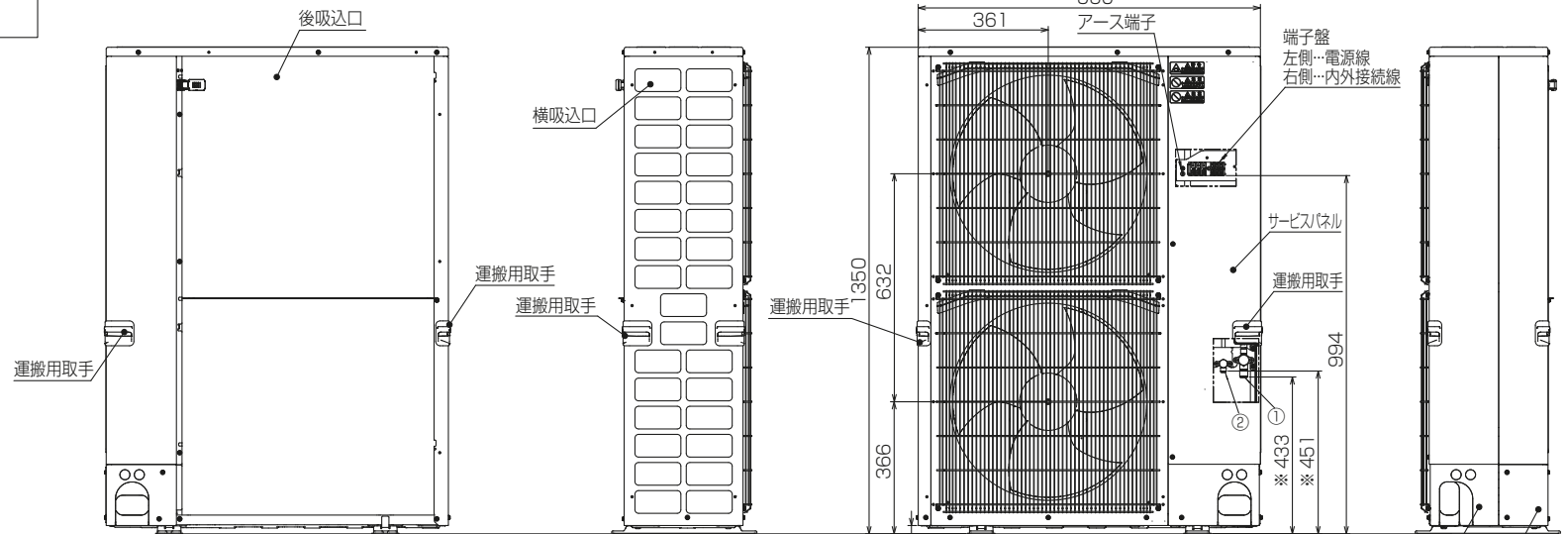
### 4 配管・配線取入れ方向

配管、配線接続は、  
前面、右側面、後面、下面の  
4方向から取入れできます。

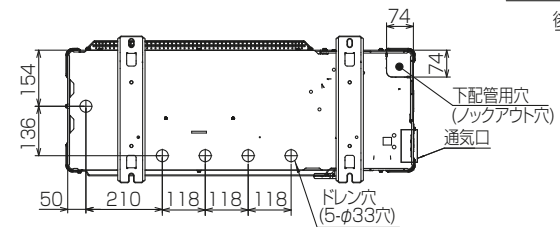
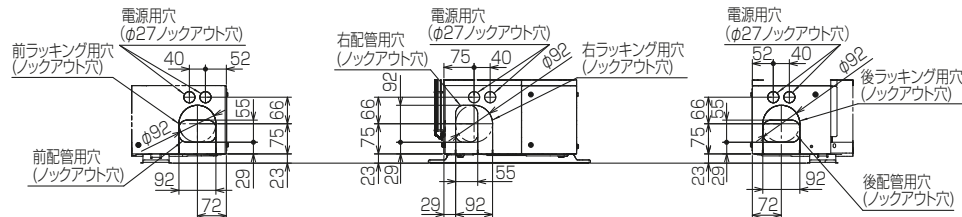


### 記号説明

- ①…冷媒ガス配管接続口(フレア接続)φ15.88(5/8F)
- ②…冷媒液配管接続口(フレア接続)φ9.52(3/8F)  
(ERMP,CRMPシリーズはポート付き)
- \*1…ストップバルブの接続先端寸法



### 配管ノックアウト穴詳細



BK01N900

単位	スケール	作成日	形名	PUZ-ERMP140LA6(-BS,-BSG)		
mm	NTS	2018-1-19	パッケージエアコン室外ユニット外形図			
三菱電機株式会社			図番	GA-PUZERMP140LA6	副番	記号

室外ユニット耐(重)塩害仕様 仕様書

図示番号	区分名	部品名	素材仕様	標準仕様	耐塩害	耐重塩害	表面処理仕様
①	外装パネル	本体ベース	アルミ亜鉛マグネシウムメッキ鋼板	○			—
					○		アクリル樹脂塗装/内外面1回塗装
		パネル (上面・前面・後面など)	合金化亜鉛メッキ鋼板	○		○	アクリル樹脂塗装/内面2回,外面1回塗装 ポリエステル系樹脂塗装(塗装鋼板)
②					○	アクリル+ポリエステル樹脂塗装/内外面1回塗装 アクリル+ポリエステル樹脂塗装/内面1回,外面2回塗装	
③		グリル	SWM鉄線	○	○	○	ポリエチレン樹脂コーティング
④	送風機	プロペラファン	ポリプロピレン樹脂成形品	○	○	○	—
⑤	モータ	フレーム部	モールド仕様(不飽和ポリエステル樹脂)又は溶融亜鉛メッキ鋼板	○	○	○	機種によってモータのフレーム材質が異なります。
		シャフト部	S45CまたはS35C	○	○	○	防錆油塗布
⑥		モータサポート	溶融亜鉛メッキ鋼板	○			—
⑦	熱交換器	フィン	アルミ板	○			—
					○	○	防蝕・親水性処理フィン(ビニル系又はアクリル系樹脂塗装)
		側板	溶融亜鉛メッキ鋼板	○	○	○	クロムフリー被膜処理
		配管	リン脱酸銅管(C1220T)	○	○	○	—
⑩		配管溶接部	ロー材:リン銅ロー	○	○	○	—
⑪	冷媒配管	圧縮機	熱間圧延鋼板	○	○	○	アルキド樹脂塗装
⑫		配管	リン脱酸銅管(C1220T)	○	○	○	—
⑬		配管溶接部	ロー材:リン銅ロー	○	○	○	—
⑭	電気品箱	プリント基板	ガラスコンポジット CEM-3	○	○	○	ポリオレフィン系樹脂塗布(主要部品および狭パターン、基板裏面(放熱部などを除く))
⑮		電気品箱	溶融亜鉛メッキ鋼板	○	○	○	クロムフリー被膜処理
⑯		電気品箱	溶融亜鉛メッキ鋼板	○	○	○	クロムフリー被膜処理
⑰		電気品箱	溶融亜鉛メッキ鋼板	○		○	クロムフリー被膜処理 端面部にエポキシ樹脂塗装
⑱	その他	セパレータ	溶融亜鉛メッキ鋼板	○		○	クロムフリー被膜処理 端面部にエポキシ樹脂塗装
		配管支持板	溶融亜鉛メッキ鋼板	○		○	クロムフリー被膜処理 端面部にエポキシ樹脂塗装
⑳		ネジ(外装)	SWCH18A(鉄製)	○	○	○	高耐食被膜処理
㉑		ラベル			○		JRA耐塩害仕様 JRA耐重塩害仕様

「耐塩害仕様・耐重塩害仕様室外ユニット」は、日本冷凍空調工業会規格JRA9002に基づいています。

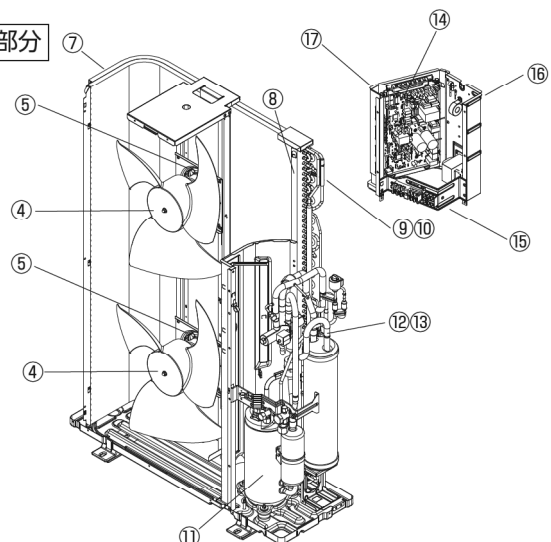
- ご注意 1. 海水飛沫及び潮風に直接さらされることを極力回避するような場所へ設置してください。(設置場所の条件により、ユニットの寿命が異なります。)  
2. 外装パネルに付着した海塩粒子が雨水によって十分洗浄されるように配慮してください。  
(日除けなどを取り付けると雨水による洗浄ができなくなります。)  
3. 室外機底板内への水の滞留は、著しい腐食作用を促進させる為、底板内の水抜け性を損なわないように、傾きなどを注意してください。  
4. 海岸地帯へ設置された場合は、付着した塩分等を除去する為に定期的に水洗いを行ってください。  
5. 据付時、メンテナンス時等に付いた傷は、補修してください。  
6. 機器の状態を定期的に点検してください。  
7. 基礎部分の排水性を確保してください。

※この図は一例です。

外觀部分



機能部分



# 三菱電機 ビル 空調管理システム仕様書

## ■仕様表

項目	内容
外形寸法(H×W×D)	120×120×14.5mm (突起部除く)
質量	0.25kg以下
電源	DC12V 室内ユニットより伝送線を介して受電
使用環境条件	温度 0～40℃
	湿度 20～95%RH (結露なきこと)
材質	ABS (意匠面はPMMA)
外観色	ホワイト(モデル 1,0Y9,2/0,2)
据付方法	JISC8340の1個用または2個用スイッチボックス(現地手配)へ取付け、または、壁に直付け。 MAリモコン線は、無極性2線。MAリモコン専用端子に0.3mm <sup>2</sup> 2心ケーブルで接続。 シリアルFS (PUSY-P80, 112形)、スリムK (PUZ-KP140, 160形)と接続し、リモコン配線の総延長(※1)が10m以上で使用する場合は、シールド線(NVVS:0.3mm <sup>2</sup> 2心ケーブル)を使用してください。※2 別売品リモコンケーブル PAC-YT81HC(10m) PAC-YT82HC(20m) ※3

- ※1 室内ユニットのMAリモコン用端子台(TB15)箇の渡り配線も含まれます。  
 ※2 シールド線のアースは室内ユニットのMAリモコン用S端子に接続してください。  
 ※3 シリアルFS (PUSY-P80, 112形)、スリムK (PUZ-KP140, 160形)の機種と接続する場合は使用できません。

## ■接続機種

制御対象ユニット	
マルチエアコン用室内ユニット	Mr.Slim室内ユニット(A制御)
マルチエアコン用ロスナイ ※4	外気処理ユニット

※4 室内ユニットを介して接続(直接接続不可)

## ■機能表

○:グループ別操作 ×:対応不可 -:設定できません

### 1. 操作/表示

項目	設定	表示	内容
運転/停止	○	○	運転/停止の切り替えができます。
運転モード切替	○	○	冷房/ドライ/送風/自動(デュアルオート含む)/暖房の切り替えができます。 ※室内ユニットにより選択可能な運転モードは異なります。
室温設定	○	○	室温設定ができます。 ※室内ユニットの機種により温度範囲が異なります。なお、機能設定による制限や設定範囲制限機能等の設定値により温度設定範囲が制限される場合があります。 (下記は標準機種の場合) ・冷房/ドライ: 19～30℃ ・暖房: 17～28℃/自動: 19～28℃ ※室内ユニット機種により0.5℃単位で設定できます。
風速設定	○	○	風速の切り替えができます。 ※ユニットにより選択可能な風速は異なります。
風向設定	○	○	風向の切り替えができます。 ※ユニットにより選択可能な風向は異なります。
ルーバー設定	○	○	ルーバーの運転/停止切り替えができます。
換気機器操作	○	○	マルチエアコン接続時 マルチエアコン用ロスナイの連動設定及び連動運転設定ができます。 換気連動機器の停止/弱/強の切り替え可能 スリムエアコン接続時(A制御) マイコンタイプロスナイの連動運転操作ができます。 換気連動機器の弱/強の切り替え可能
ハイパワー運転 ※5	○	○	最大30分間、能力を上げて冷房または暖房運転します。
自動昇降ルーバー設定/操作 ※5	○	○	自動昇降ルーバーの上昇/下降操作ができます。また、下降距離設定ができます。
自動清掃設定/操作 ※5	○	○	自動清掃を行う時間帯を設定できます。また、手動による自動清掃が行えます。
バックライト	○	○	バックライトの点灯時間を設定できます。(点灯時間は画面により異なります)
リモコン名称	○	○	メイン画面にリモコン名称を表示できます。

### 1. 操作/表示(続き)

項目	設定	表示	内容
メイン画面切換え機能	○	○	メイン画面表示を「詳細画面」、「簡易画面」、「日英併記」から選択できます。
時刻設定 ※6	○	○	年月日、時間、分を設定できます。設定した時刻はメイン画面に表示されます(曜日も表示されます)。メイン画面に時刻を表示しない設定も可能です。
時計表示形式切換え機能	○	○	時計表示を12時間表示(時刻の前にAM/PM表示、時刻の後にAM/PM表示)、24時間表示から選択できます。
室温表示	-	○	運転時、温度を表示します。(詳細画面のみ) ※室内ユニット機種により0.5℃単位で表示します。
異常表示	-	○	現在発生している異常内容を、アドレス、発生日時とともに表示します。携帯電話点検コード検索サービス用の二次元コードも表示します。 また異常発生時に、空調ユニットの形名や製造番号、連絡先の電話番号を表示させることが可能です(事前入力が必要)。 ※異常内容によりアドレスが表示されない場合もあります。
フィルター情報	-	○	フィルターの清掃またはダストボックスのごみ捨て時期になるとフィルターサインを表示します。(詳細画面のみ)
急速表示 ※5	×	○	急速運転している場合、急速を表示します。
Bluetooth接続情報、Bluetooth設定 ※7	○	○	本機をBluetooth®にて操作するための情報を確認・変更することが可能です。 Bluetooth®有効時は、専用アプリをインストールしたスマートフォン・タブレットにて各種操作・設定が可能です。

### 2. スケジュール・タイマー

項目	設定	表示	内容
タイマー運転	○	○	オン/オフタイマー: オン/オフをそれぞれ1回/日行うタイマー ・5分単位で時刻を設定 ・オフ時刻、またはオフ時刻のみの設定も可能 消忘れタイマー: 運転後に一定時間経過すると停止するタイマー ・運転時間を30分～240分/10分単位で設定可能
週間スケジュール	○	○	曜日ごとにON/OFF、温度設定を行うタイマー ・曜日ごとに5分単位で8回まで設定可能(2パターン設定可能) ※オン/オフタイマーが有効中は動作しません。
室外サインリモット ※5	○	○	静音性を優先して運転する時間帯を曜日ごと設定できます。 ・5分単位で開始時刻と終了時刻 ・静音レベルを標準、中、静から設定します
省エネ運転スケジュール ※5	○	○	曜日ごとに省エネ運転開始時刻と停止時刻、及び能力セーブ値を設定できます(90～50%, 0%/10%単位)。(5分単位で時刻を設定。1日4パターンまで設定可能。)

### 3. 制限設定

項目	設定	表示	内容
手元操作への禁止/許可	×	○	システムコントロールの設定により、運転/停止、運転モード、設定温度、風速、風向、タイマー、フィルターサインセットの操作が禁止されます。 ※禁止中は対応するアイコンが点灯します(詳細画面のみ)
操作ロック	○	○	運転/停止、運転モード、設定温度、風向切替操作、風速切替操作、ルーバー切替操作、メニュー操作をそれぞれ操作禁止することができます。
設定温度範囲制限機能	○	○	運転モードごとに室温設定の温度範囲を制限することができます。
設定温度自動復帰	○	×	設定時間後に、設定した温度に戻ります。(10分単位で30～120分まで設定可能です。) ※設定温度範囲制限中は動作しません。
ハースタート	○	×	管理用ハースタート(スケジュール等の設定に必要な)、サービス用ハースタート(試運転、機能選択等の操作に必要な)が設定できます。

	作成日付 ISSUED	改定日付 REVISED	TITLE MAスマートリモコン PAR-40MA 仕様書
DIM. mm	18-02-15	19-08-07	
SCALE NTS	三菱電機株式会社		DRW.NO. WKF94D416
			REV. A PAGE 1/4

# 三菱電機 ビル 空調管理システム仕様書

## 4. その他

項目	設定	表示	内容
CO <sub>2</sub> 排出量表示	○	○	停止操作時に当日の累積及び前日のCO <sub>2</sub> 排出量を表示します。専用メニューにて当月含め14ヵ月分、当日を含め8日分のCO <sub>2</sub> 排出量を確認できます。また省エネ度(目標CO <sub>2</sub> 排出量に対する達成度)のグラフを表示できます。
コントラスト調整	○	○	液晶のコントラスト(濃淡)・輝度を調整できます。
風向固定設定 ※5	○	×	上下風向：へんごとに上下風向の固定操作をします。 ※1箇所だけ「ラフトセーフモード」の設定ができます。 左右風向：へんごとに左右風向の固定操作をします。
冷風防止へん設定 ※5	○	×	標準吹きよりも吹出口の角度を上向きに調節できます。
サビース機能 ※5	○	○	試運転、機能選択、スマートメンテナンス、要求コード送信、異常履歴などに対応。
リモコン設定初期化	○	×	リモコンを工場出荷状態に戻すことができます。
人感ムーブアイ設定	○	○	ムーブアイ設定ができます。
パワーシェア運転設定 ※5	○	○	パワーシェア運転設定ができます。
風速自動静音設定 ※5	○	×	風速自動選択時、室内機に対し従来通りの風速制御を行うか、「強風”(最大風量)を使用しない風速制御を行うかの設定ができます。
白黒反転表示	○	○	リモコン背景色を白黒反転します。

※5 機能に対応しているユニットに対してのみ可能です。

※6 時計の精度は月差±45秒(25℃時)です。時計のバックアップ時間は3日です。

※7 Bluetooth®のトレードマークおよびロゴは、Bluetooth SIG, Inc.が所有する登録商標であり、三菱電機株式会社は、これら商標を使用する許可を受けています。他のトレードマークおよび商号は、各所有者が所有する財産です。

	作成日付 ISSUED	改定日付 REVISED	TITLE MAスマートリモコン PAR-40MA 仕様書		
	DIM. mm	18-02-15			
SCALE NTS	 三菱電機株式会社		DRW.NO. W KF94D416	REV. A	PAGE 2/4

# 三菱電機 ビル 空調管理システム仕様書

機能対応一覧表(2018年5月 現在)

項目	機能	マルチ	スリム	ハースト*
操作/表示	運転/停止	○	○	-
	運転モード切替	○	○	-
	室温設定	○	○	-
	風速設定	○	○	-
	風向設定	○	○	-
	風あて・風よけ・ムラ無設定	×	○	-
	ルーバース設定	○	○	-
	換気機器操作	○	○	-
	ハイパワー運転	×	○	-
	自動昇降ルーバース操作	○	○	-
	自動清掃操作	○	○	-
	自動清掃設定	○	○	-
	バックライト	○	○	-
	コントラスト調整	○	○	-
	メイン画面切替機能	○	○	-
	時刻設定	○	○	-
	時計表示形式切替機能	○	○	-
	リモコン名称	○	○	-
	室温表示	○	○	-
	異常表示	○	○	-
フィルター情報	○	○	-	
急速表示	○	×	-	
スケジュール・タイマー	ON/OFFタイマー運転	○	○	管理者用
	消忘れタイマー運転	○	○	管理者用
	週間スケジュール	○	○	管理者用
	室外サイレントモード	×	○	管理者用
省エネ設定	設定温度自動復帰	○	○	管理者用
	省エネ運転スケジュール	×	○	管理者用
	パワーシェア運転	×	○	管理者用
制限設定	操作ロック	○	○	管理者用
	設定温度範囲制限機能	○	○	管理者用
	ハースト*(管理/メンテナンス)	○	○	管理者用 サービス用
その他	CO2排出量(停止時表示)	×	○	-
	CO2表示設定	×	○	-
	風向固定設定	○	○	-
	冷風防止センサー	○	○	-
	人感ムーブアイ設定	○	○	-
	風速自動静音設定	○	○	-
	試運転	○	○	サービス用
	ユニット情報登録	○	○	サービス用
	販売店情報登録	○	○	サービス用
	サービス店情報登録	○	○	サービス用
	機能選択	○	○	サービス用
	スムーズメンテナンス機能	×	○	サービス用
リモコン設定初期化	○	○	サービス用	

注)接続機種により使用できる機能が異なります。

注)Bluetooth®を搭載し、専用アプリをインストールしたスマートフォンにて各種操作・設定が可能です。  
Bluetooth®の使用方法については取扱説明書(Bluetooth®設定編)を参照してください。

	作成日付 ISSUED	改定日付 REVISED	TITLE MAスマートリモコン PAR-40MA 仕様書
DIM. mm	18-02-15	19-08-07	
SCALE NTS	 三菱電機株式会社		DRW.NO. WKF94D416
			REV. A
			PAGE 3/4

# 三菱電機 ビル 空調管理システム仕様書



メイン画面(詳細)



メイン画面(簡易)



メイン画面(日英併記)



	作成日付 ISSUED	改定日付 REVISED	TITLE MAスマートリモコン PAR-40MA 仕様書
	DIM. mm	18-02-15	
SCALE NTS	三菱電機株式会社		DRW.NO. WKF94D416
			REV. A
			PAGE 4/4



# 三菱電機パッケージエアコン用別売部品仕様書

品名

分配管

形名

SDD-50SR8

## 1.仕様

項目	内容	
本体	分配比	室外ユニット容量を50:50に2分配
	分配管本数	液管用・ガス管用 各1本
	パイプ材質	リン脱酸銅 C1220T-OL (JIS H3300)
付属品	パイプカバー	発泡スチロール成型品 (液管・ガス管用 各1個)
	異径管	3種類 5本

※SDD-50SR5の代替として使用可能です。

## 2.外形図

液管用



ガス管用



異径管(付属品)



φA(内径)	φB(外径)	本数
6.35	9.52	2
12.7	15.88	2



φC(内径)	φD(外径)	本数
19.05	15.88	1

三菱電機パッケージエアコン用別売部品仕様書

形名

SDD-50SR8

 三菱電機株式会社

第3角法  
単位:mm

作成日  
2014-1-27

仕様書番号  
(形名コード)

SDD50SR8

副番

1/1