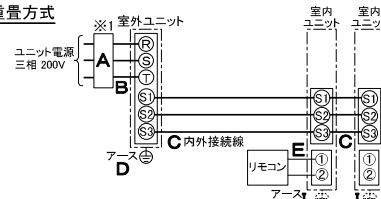


仕 様 表		電 源 ・ 三 相 200V		
電 源	周 波 数	Hz	50Hz	
冷 房	定 格 標 準	定 格 冷 房 標 準 能 力	kW 7.1(2.0~8.0)	
		定 格 冷 房 標 準 消 費 電 力	kW 2.15	
		冷 房 運 転 電 流	A 6.7	
		冷 房 運 転 力 率	% 92	
		定 格 冷 房 標 準 時 の 顕 熱 比	— 0.74	
	中 間 標 準	中 間 冷 房 標 準 能 力	kW 3.2	
		中 間 冷 房 標 準 消 費 電 力	kW 0.570	
	中 間 中 温	中 間 冷 房 中 温 能 力	kW 3.3	
		中 間 冷 房 中 温 消 費 電 力	kW 0.530	
	最 小 中 温	最 小 冷 房 中 温 能 力	kW 2.0	
	最 小 冷 房 中 温 消 費 電 力	kW 0.335		
暖 房	定 格 標 準	定 格 暖 房 標 準 能 力	kW 8.0(2.0~10.2)	
		定 格 暖 房 標 準 消 費 電 力	kW 2.17	
		暖 房 運 転 電 流	A 6.8	
		暖 房 運 転 力 率	% 92	
	中 間 標 準	中 間 暖 房 標 準 能 力	kW 3.6	
		中 間 暖 房 標 準 消 費 電 力	kW 0.620	
	最 小 標 準	最 小 暖 房 標 準 能 力	kW 2.0	
		最 小 暖 房 標 準 消 費 電 力	kW 0.408	
	最 大 低 温	最 大 暖 房 低 温 能 力	kW 7.6	
		最 大 暖 房 低 温 消 費 電 力	kW 3.01	
通 年 エ ネ ル ギ ー 消 費 効 率 (APF2015)	—	5.2		
JIS B8616 : 2006	—	5.2		
エ ネ ル ギ ー 消 費 効 率 COP(冷房/暖房/冷暖平均)	—	3.30/3.69/3.50		
最 大 運 転 電 流	A	14.0		
室 内 ユ ニ ッ ト (1台分データ)	室 内 形 名	PL-RP40LA19×2台		
	外 形 寸 法 <H×W×D>	mm	290×770×650	
	外 装 色 <マンセル>	—	ピュアホワイト<6.4Y 8.9/0.4>	
	補 助 電 気 ヒ ー タ ー	kW	組込不可	
	エ ア フ ィ ル タ ー	PPハニカム(ロングライフ、抗菌・防カビ仕様)		
	送 風 機 (形 式 × 出 力 × 個 数)	—	ターボファン×0.050kW×1	
	風 機 量	m <sup>3</sup> /min	静粛7-弱8-中9-強10	
	機 外 静 圧	Pa	0	
	風 向 調 節	上下方向	30°、40°、50°、60°、70° に設定可・スイング	
		左右方向	—	
室 外 ユ ニ ッ ト	運 転 音 <PWL>	dB	静粛49-弱50-中51-強52	
	製 品 質 量	kg	21+7(パネル)	
	ド レ ン パ ン	ABS樹脂シート・発泡PS(防カビ仕様)		
	ド レ ン 配 管 サ イ ズ	—	VP-25	
	室 外 形 名	PUZ-ERMP80HA13(-BS,-BSG)		
	外 形 寸 法 <H×W×D>	mm	740×950×330(+25)	
	外 装 色 <マンセル>	—	アイボリー<3Y 7.8/1.1>	
	圧 縮 機	1 日 の 冷 凍 能 力	法定トン	0.150~1.140
		形式×圧縮機用電動機定格出力×個数	—	全密閉×1.60kW×1
	保 護 装 置	—	吐出温度検知、圧縮機シェル温度検知、過電流検知回路	
設 計 圧 力 (高 圧 部 / 低 圧 部)	MPa	4.15 / 2.3		
I P コ ー ド	—	IPX4		
送 風 機 (形 式 × 出 力 × 個 数)	—	プロペラファン×0.060kW×1		
風 機 量	m <sup>3</sup> /min	50		
送 風 機 用 保 護 装 置	—	過熱/過電流保護		
運 転 音 (冷 房 / 暖 房) <PWL>	dB	68 / 70		
製 品 質 量	kg	56		
冷 媒	kg	R32×2.6		
冷 媒 配 管 長	m	30(追加チャージ時50)		
高 低 差	m	30		
室 内 側 冷 媒 配 管 径 (液 / ガス)	mm	φ6.35 / φ12.7		
室 外 側 冷 媒 配 管 径 (液 / ガス)	mm	φ9.52 / φ15.88		
温 度 設 定 (リ モ コ ン)	冷房・ドライ19~30℃/暖房17~28℃			
使 用 温 度 範 囲	冷房	室 内	乾球温度19~32℃/湿球温度15~23℃	
		室 外	乾球温度-5~52℃ / —	
	暖房	室 内	乾球温度17~28℃ / —	
		室 外	乾球温度-20~21℃/湿球温度-20~15℃	
セ ッ ト 別 売 形 名	MAスマートリモコン	PAR-45MA		
	化粧パネル(塗装パネル)	CMP-P45LWHG6		
	分配管	SDD-50SR8		

機 外 配 線 要 領				
機 外 配 線	漏 電 遮 断 器	定 格 電 流	A	20
		定 格 感 度 電 流	A	mA 30
		動 作 時 間	—	0.1S以内
	ユ ニ ッ ト 電 源 (室 外 側)	ユ ニ ッ ト 電 源 線 太 さ	B	mm <sup>2</sup> 3.5
機 外 配 線	内 外 接 続 線 太 さ	50m 以下	C	mm φ1.6
		80m 以下	C	mm φ2.0
	ア ー ス 線 太 さ	D	mm φ1.6	
	電 源	単 相 ・ 200V		
機 外 配 線	漏 電 遮 断 器	定 格 電 流	A	15
		定 格 感 度 電 流	F	mA 30
		動 作 時 間	—	0.1S以内
	室 内 ユ ニ ッ ト 電 源 (4内外別受電接続時)	電 源 線 太 さ	G	mm <sup>2</sup> 2.0
機 外 配 線	内 外 接 続 線 太 さ	—	H	0.3mm <sup>2</sup> 以上
		ア ー ス 線 太 さ	I	mm φ1.6
	リ モ コ ン 線	E	mm <sup>2</sup> 0.3	

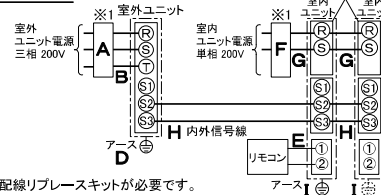
### 電 気 配 線 図

#### (1) 電 源 重 畳 方 式



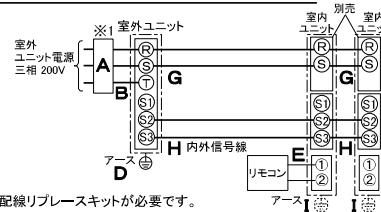
※室内外の渡り配線の総延長が80m以上となる場合は、電源重畳方式での配線はできません。  
必ず(2)内外別受電方式あるいは(3)室外ユニットより室内ユニットに電源を供給する方式にしてください。

#### (2) 内 外 別 受 電 方 式



※別売配線リブレスキットが必要です。

#### (3) 室 外 ユ ニ ッ ト 以 上 室 内 ユ ニ ッ ト に 電 源 を 供 給 す る 方 式



※別売配線リブレスキットが必要です。

(2)または(3)の場合、S1-S1間の渡り配線は絶対に行わないでください。

- ※1. 電源には必ず漏電遮断器を取付けてください。  
漏電遮断器は、地絡・過負荷・短絡保護兼用のインバーター回路用遮断器 (三菱電機製NV-Cシリーズまたは、その同等品)を選定してください。  
漏電遮断器が地絡保護専用の場合には、漏電遮断器と直列に手元開閉器 (開閉器+B種ヒューズ)または、配線用遮断器が必要となります。  
・電線太さは、20mまでの電圧降下を見込んで選定してありますので、20mを超える場合は、電圧降下を考慮して「内線規程」等に従い、お選びください。  
・電力会社の地区により規制を受ける場合がありますので、事前に所轄の電力会社にお問い合わせください。

## 三菱電機株式会社

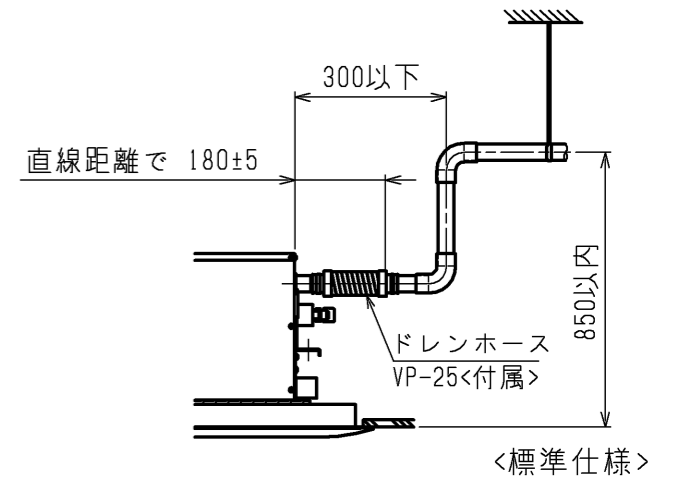
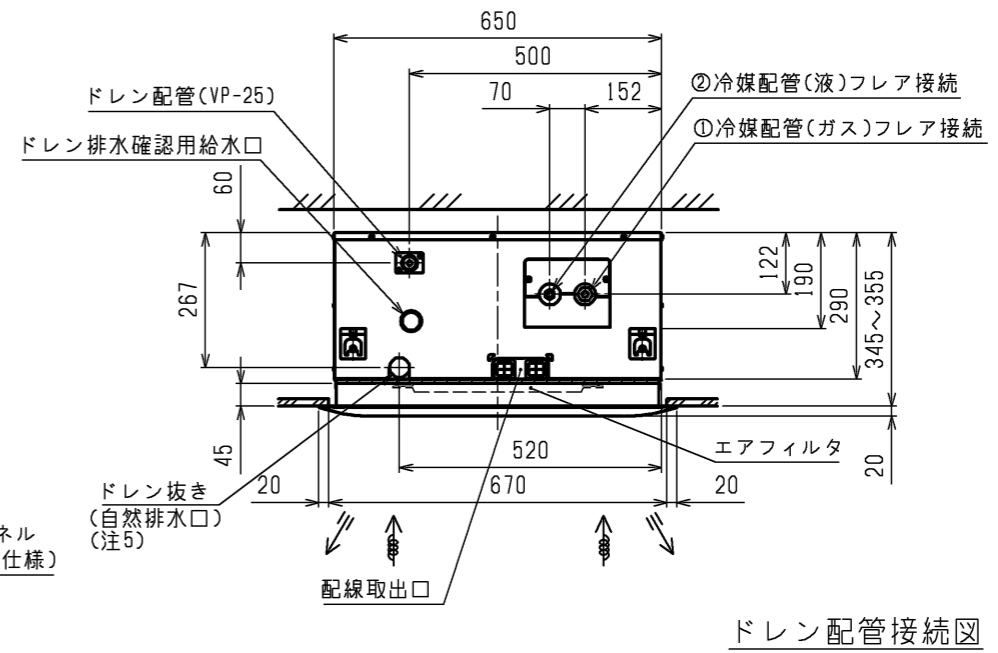
### 空冷ヒートポンプ式パッケージエアコン仕様書

2015年省エネ法基準適合/グリーン購入法適合(APF基準)

#### 2方向天井カセット形/同時ツイン同容量同タイプ

形 名	PLZX-ERMP80L3	＜耐塩害仕様＞は、室外ユニット形名末尾 -BS
		＜耐重畳害仕様＞は、室外ユニット形名末尾 -BSG
作 成 日	2023-01-12	図 番
		PLZXERMP80L3-5
		副 番
		記 号

- 吊りボルトは耐震など必要に応じ、振れ止め用耐震支持部材にて補強を行ってください。
- 吊りボルトおよび振れ止め用耐震支持部材はM10を使用してください。(現地御手配)
- ドレンポンプ内蔵です。
- ドレンホースは、接着方式で室内ユニットと現地配管を固定してください。自然排水口にドレンホースを接続される場合は必ず弊社指定(サービス部品)のホースバンドをご使用ください。指定のホースバンド以外を使用すると排水口が割れる場合があります、水漏れの原因となります。
- ドレン自然排水を施工する場合はオプションの多機能ケースメント(110mmアップ)またはスペース(220mmアップ)をご使用ください。
- 分ダクト接続口は両側面にあります。(どちらか片方のみご使用可能です。)
- エアフィルタはパネルに同梱されています。
- オプションの高性能フィルタ、パワー脱臭フィルタ組込時は本体高さが110mmアップします。
- 天井材組込タイプの化粧パネルをご使用の場合、天井材組込可能最大厚さは21mmです。



本図面の所有権は三菱電機株式会社にある。  
THIS DOCUMENT IS THE PROPERTY OF MITSUBISHI ELECTRIC CORPORATION.

機種	パネル形名	A	B	C	D	①ガス配管サイズ	②液配管サイズ
PL-RP40LA19	CMP-P45LWHG6(塗装パネル) CMP-P45LXHGG6(天井材組込パネル)	1080	1040	770	824	φ12.7	φ6.35
PL-RP45, 50, 56, 63LA19	CMP-P71LWHG6(塗装パネル) CMP-P71LXHGG6(天井材組込パネル)	1250	1210	940	994		
PL-RP71, 80LA19						φ15.88	φ9.52

作成日付 ISSUED	改定日付 REVISED	TITLE
2022-11-25		PL-RP40,45,50,56,63,71,80LA19 天井カセット形二方向吹出し室内ユニット 外形図
尺 度 DO NOT SCALE	三 菱 電 機 株 式 有 限 公 司	DWG.NO. W KB94C6EE
		REV. PAGE 1/1



室内ユニット記号説明

記号	名称	記号	名称	記号	名称
I.B.	室内コントローラ基板	I.B.	室内コントローラ基板	ACL	交流リアクタ
CNAC	コネクタ(加湿器電源用)	F1	ヒューズ(6.3A)	DP	ドレンポンプ
CNACL	コネクタ(リアクタ)	J41, J42	スイッチ(ワイヤレスペアナンバ設定)	FS	フロートスイッチ
CND	コネクタ(電源)	SA001	アレスタ	MF1, 2	送風機用電動機
CNMF1	コネクタ(送風機用電動機1)	SW1	スイッチ(機種設定)	MT	ムーブアイ用電動機
CNMF2	コネクタ(送風機用電動機2)	SW2	スイッチ(能力設定)	MV1, 2	ペーン用電動機
CNP	コネクタ(ドレンポンプ)	SW5	スイッチ(機能設定)	TB1	端子台(室外:電源)
CNV	コネクタ(ペーン用電動機)	SWE	スイッチ(応急運転)	TB3	端子台(室外:内外接続)
CN20	コネクタ(室内温度用サーミスタ)	TB5	リモコン用端子台	TB4	端子台(室内:内外接続)
CN25	コネクタ(別売:加湿器)	ZNR051, 052	バリスタ	TH1	サーミスタ(室内吸込温度検知用)
CN2L	コネクタ(別売:ロスナイ,遠方表示キット)			TH2	サーミスタ(液管温度検知用)
CN32	コネクタ(別売:遠方発着アダプタ)			TH5	サーミスタ(二相管温度検知用)
CN3C	コネクタ(室内外通信線)				
CN3G	コネクタ(別売:自動昇降パネル)				
CN41	コネクタ(別売:JEMA標準HHA端子-A)				
CN44	コネクタ(二相管・液管温度サーミスタ)				
CN4F	コネクタ(フロートスイッチ)				
CN4Z	コネクタ(別売:ムーブアイセンサ)				
CN51	コネクタ(集中管理)				
CN5Y	コネクタ(別売:ムーブアイ用モータ)				
CN90	コネクタ(別売:ワイヤレス受光基板)				
CN105	コネクタ				

自動昇降パネル記号説明

記号	名称
U.B.	昇降用コントローラ基板
FUSE	ヒューズ(3.15A)
SW21	スイッチ(機種設定)
SW22	スイッチ(昇降距離設定)
W.B.	昇降用ワイヤレス受光基板
PU	受光部(昇降用)
SW1	応急スイッチ(下降)
SW2	応急スイッチ(上昇)
LS1	リミットスイッチ(収納検知)
LS21~24	リミットスイッチ(張力検知)
MU	昇降用電動機
UK10, 20	パネル昇降メカ(リミットスイッチ付き)

記号説明

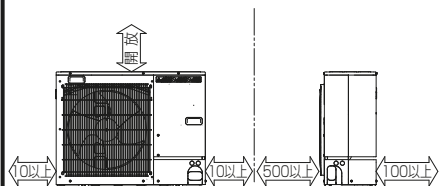
- 注1. --- (太破線): 現地配線 / - - - (細破線): 別売部品 / ⊕: コネクタ / ⊙: 端子台
- 注2. ドレンポンプ試運転時は、室内コントローラ基板上スイッチ(SWE)をONに差替えてください。ドレンポンプがまわります。(但し、室内外渡り配線がされていてかつ室外ユニットが通電状態の場合)
- 注3. 図中※A部はP112~P160形の場合です。
- 注4. 図中※B部は加湿器用電磁弁強制運転時のコネクタです。(挿入状態で電源を入れると連続運転となります。)試運転確認後にはコネクタは取外してください。
- 注5. 2台目の加湿器の運転信号と電源線は加湿器に付属のリード線を1台目に接続し、供給してください。

本図面の所有権は三菱電機株式会社にある。  
THIS DOCUMENT IS THE PROPERTY OF MITSUBISHI ELECTRIC CORPORATION.

 DIMENSIONS ARE IN MILLIMETERS DO NOT SCALE	作成日付 ISSUED	改定日付 REVISED	TITLE
	2022-11-25	2023-02-06	PL-RP40,45,50,56,63,71,80,112,140,160LA19 天井カセット形二方向吹出し室内ユニット 電気配線図
R 度 SCALE	三菱電機株式会社		DWG.NO. W KB94C6E6
DO NOT SCALE		REV. A	PAGE 1/1

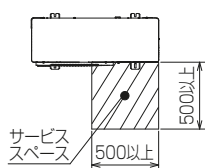
1 設置スペース(周囲必要空間)

下図は基本例を示します。  
詳細につきましては工事マニュアルなどの  
技術資料を参照願います。



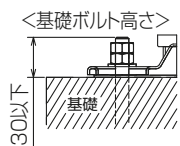
2 サービススペース

サービススペースは下図の  
寸法が必要になります。



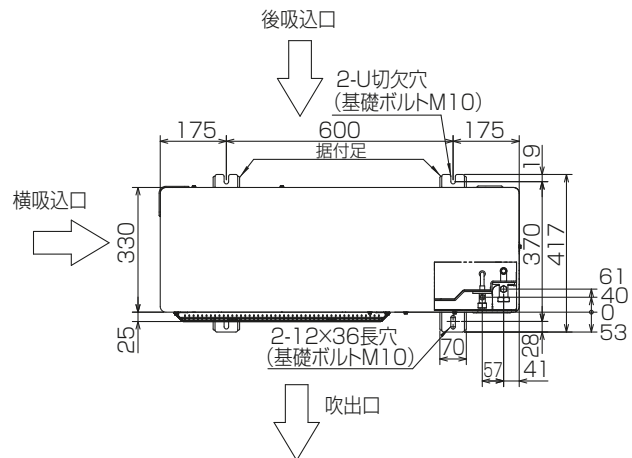
3 基礎ボルト

M10の基礎ボルトで室外ユニットの  
据付足を4箇所ダブルナットで  
強固に固定してください。  
(基礎ボルト、座金、ナットは  
現地手配です。)



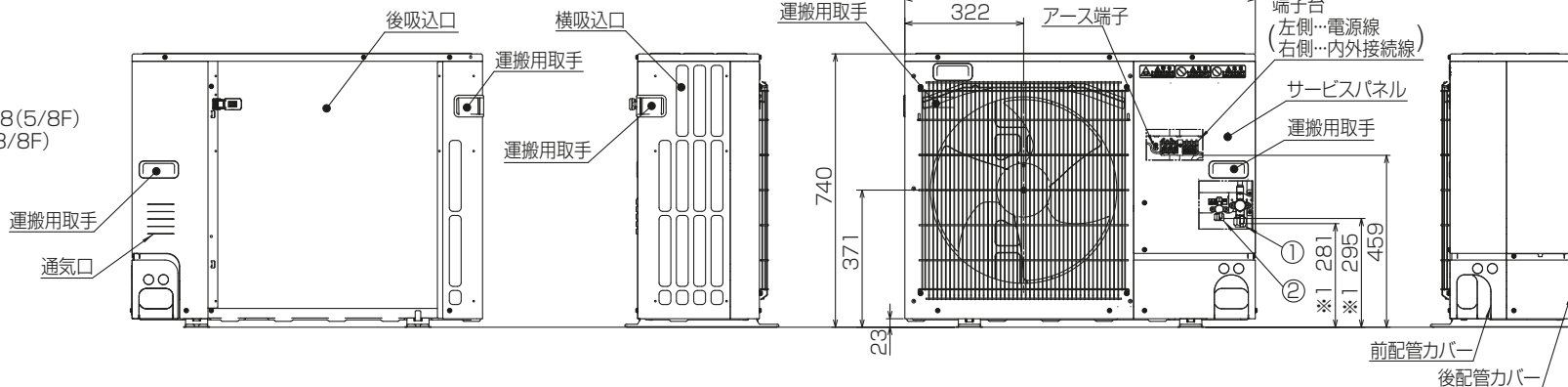
4 配管・配線取入れ方向

配管、配線接続は、  
前面、右側面、後面、下面の  
4方向から取入れできます。

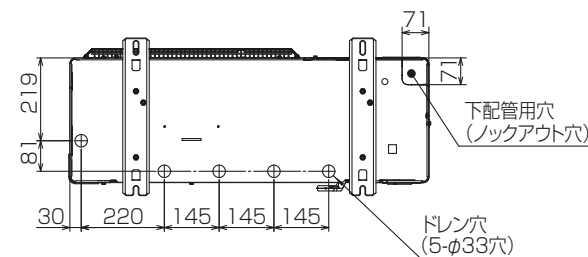
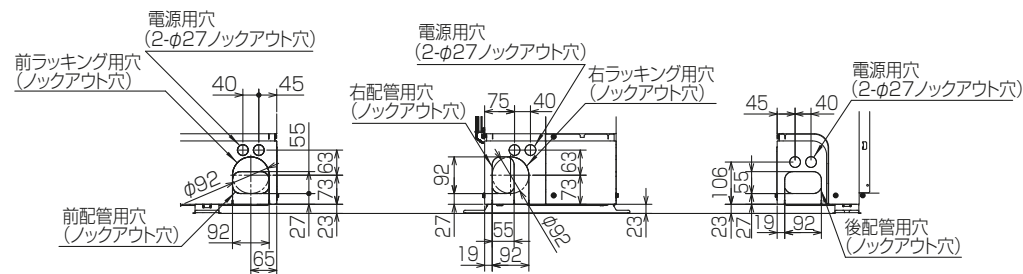


記号説明

- ①・・・冷媒ガス配管接続口(フレア接続)φ15.88(5/8F)
- ②・・・冷媒液配管接続口(フレア接続)φ9.52(3/8F)
- ※1・・・バルブの接続先端寸法



配管ロックアウト穴詳細



BK01V547-2

単位	スケール	作成日	形名	PUZ-ERMP80HA13(-BS,-BSG)		
mm	NTS	2022-12-20	パッケージエアコン室外ユニット外形図			
三菱電機株式会社			図番	GA-PUZERMP80HA13	副番	記号

# 三菱電機 ビル 空調管理システム仕様書

## ■仕様表

項目	内容
外形寸法(H×W×D)	120×120×14.5mm (突起部除く)
質量	0.25kg以下
電源	DC12V 室内ユニットより伝送線を介して受電
使用環境条件	温度 0～40℃
	湿度 20～95%RH (結露なきこと)
材質	ABS (意匠面はPMMA)
外観色	ホワイト(マゼル 1,0Y9.2/0.2)
据付方法	JISC8340の1個用または2個用スイッチボックス(現地手配)へ取付け、または、壁に直付け。屋内設置専用。 MAリモコン線は、無極性2線。MAリモコン専用端子に0.3mm <sup>2</sup> 2心ケーブルで接続。 シリアルFS (PUSY-P80, 112形)、Fリモコン (PUSY-FP80, 112形)、スリムK (PUZ-KP140, 160形) と接続し、リモコン配線の総延長(※1)が10m以上で使用する場合は、シールド線(MVVS: 0.3mm <sup>2</sup> 2心ケーブル)を使用してください。※2 別売品リモコンケーブル PAC-YT81HC(10m) ※3 PAC-YT82HC(20m) ※3

- ※1 室内ユニットのMAリモコン端子台(TB15)間の渡り配線も含まれます。  
 ※2 シールド線のアースは室内ユニットのMAリモコン用S端子に接続してください。  
 ※3 シリアルFS(PUSY-P80, 112形)、Fリモコン(PUSY-FP80, 112形)およびスリムK(PUZ-KP140, 160形)の機種と接続する場合は使用できません。

## ■接続機種

制御対象ユニット	
マルチエアコン用室内ユニット	Mr.Slim室内ユニット(A制御)
マルチエアコン用ロスタイ ※4	外気処理ユニット

※4 室内ユニットを介して接続(直接接続不可)

■機能表 ○:グループ別操作 ×:対応不可 -:設定できません

### 1. 操作/表示

項目	設定	表示	内容
運転/停止	○	○	運転/停止の切り替えができます。
運転モード切替	○	○	冷房/ドライ/送風/自動(デフォルトモード含む)/暖房の切り替えができます。 ※室内ユニットにより選択可能な運転モードは異なります。
室温設定	○	○	室温設定ができます。 ※室内ユニットの機種により温度範囲が異なります。なお、機能設定による制限や設定範囲制限機能等の設定値により温度設定範囲が制限される場合があります。 (下記は標準機種の場合) ・冷房・ドライ: 19～30℃ ・暖房: 17～28℃/自動: 19～28℃ ※室内ユニット機種により0.5℃単位で設定できます。
風速設定	○	○	風速の切り替えができます。 ※ユニットにより選択可能な風速は異なります。
風向設定	○	○	風向の切り替えができます。 ※ユニットにより選択可能な風向は異なります。
ルーバ設定	○	○	ルーバの運転/停止切り替えができます。
換気機器操作	○	○	マルチエアコン接続時 マルチエアコン用ロスタイの連動設定及び連動運転設定ができます。 換気連動機器の停止/弱/強/連動の切り替え可能 スリムエアコン接続時(A制御) マイコンタイロスタイの連動運転操作ができます。 換気連動機器の弱/強/連動の切り替え可能 「連動」選択時※8 環境センサから取得したCO2濃度に応じて接続された換気連動機器の換気風量を切り換えます。
ハイパワー運転 ※5	○	○	最大30分間、能力を上げて冷房または暖房運転します。
自動昇降ルーバ設定/操作 ※5	○	○	自動昇降ルーバの上昇/下降操作ができます。また、下降距離設定ができます。
自動清掃設定/操作 ※5	○	○	自動清掃を行う時間帯を設定できます。また、手動による自動清掃が行えます。
バックライト	○	○	バックライトの点灯時間を設定できます。(点灯時間は画面により異なります)

### 1. 操作/表示(続き)

項目	設定	表示	内容
リモコン名称	○	○	メイン画面にリモコン名称を表示できます。
メイン画面切替え機能	○	○	メイン画面表示を「詳細」、「簡易」、「日英併記」、「空調換気」から選択できます。
時刻設定	○	○	年月日、時間、分を設定できます。設定した時刻はメイン画面に表示されます(曜日も表示されます)。メイン画面に時刻を表示しない設定も可能です。
時計表示形式切替え機能	○	○	時計表示を12時間表示(時刻の前にAM/PM表示、時刻の後にAM/PM表示)、24時間表示から選択できます。
室温表示	-	○	運転時、温度を表示します。(詳細画面のみ) 環境センサ接続時、環境センサから取得した現在の温度を表示します※8 ※室内ユニット機種により0.5℃単位で表示します。
CO2濃度表示 ※8	○	○	環境センサから取得した現在のCO2濃度を表示します。
異常表示	-	○	現在発生している異常内容を、アラーム、発生日時とともに表示します。携帯電話点検コード検索サービス以外の二次元コードも表示します。 また異常発生時に、空調ユニットの形名や製造番号、連絡先の電話番号を表示させることが可能です(事前入力が必要)。 ※異常内容によりアラームが表示されない場合もあります。
フィルター情報	-	○	フィルターの清掃またはタストボックスのごみ捨て時期になるとフィルターサインを表示します。(詳細画面のみ)
急速表示 ※5	×	○	急速運転している場合、急速を表示します。
Bluetooth接続情報、Bluetooth設定 ※6	○	○	本機をBluetooth®にて操作するための情報を確認・変更することが可能です。 Bluetooth®有効時は、専用アプリをインストールしたスマートフォン・タブレットにて各種操作・設定が可能です。

### 2. スケジュール・タイマー

項目	設定	表示	内容
タイマー運転	○	○	オン/オフタイマー: オン/オフをそれぞれ1回/日行うタイマー ・5分単位で時刻を設定 ・オン時刻、またはオフ時刻のみの設定も可能 消忘れタイマー: 運転後に一定時間経過すると停止するタイマー ・運転時間を30分～240分/10分単位で設定可能
週間スケジュール	○	○	曜日ごとにON/OFF、温度設定を行うタイマー ・曜日ごとに5分単位で8回まで設定可能(2パターン設定可能) ※オン/オフタイマーが有効中は動作しません。
室外サイルントモード ※5	○	○	静音性を優先して運転する時間帯を曜日ごと設定できます。 ・5分単位で開始時刻と終了時刻 ・静音レベルを標準、中、静、または、中、静、静粛から設定します。
省エネ運転スケジュール ※5	○	○	曜日ごとに省エネ運転開始時刻と停止時刻、及び能力セーブ値を設定できます(90～50%, 0%/10%単位)。(5分単位で時刻を設定。1日4パターンまで設定可能。)

本図面の所有権は三菱電機株式会社にある。

THIS DOCUMENT IS THE PROPERTY OF MITSUBISHI ELECTRIC CORPORATION.



DIMENSIONS ARE IN MILLIMETERS

尺度 SCALE DO NOT SCALE

作成日付 ISSUED 2023-02-17

改定日付 REVISED

TITLE MAスマートリモコン PAR-45MA 仕様書

三菱電機株式会社

DWG.NO. WKF94D601

REV. PAGE 1/4

# 三菱電機 ビル 空調管理システム仕様書

## 3. 制限設定

項目	設定	表示	内容
手元操作への 禁止/許可	×	○	システムコントローラの設定により、運転/停止、運転モード、設定温度、風速、風向、タイマ、フィルタサインレートの操作が禁止されます。 ※禁止中は対応するアイコンが点灯します。 (詳細画面のみ)
操作ロック	○	○	運転/停止、運転モード、設定温度、風向切替操作、風速切替操作、ルーバ切替操作、メニュー操作をそれぞれ操作禁止することができます。
設定温度範囲 制限機能	○	○	運転モードごとに室温設定の温度範囲を制限することができます。 ※システムコントローラから操作された場合は、本機の設定温度範囲制限にかかわらず、システムコントローラからの操作が有効となります。
設定温度 自動復帰	○	×	設定時間後に、設定した温度に戻ります。 (10分単位で30~120分まで設定可能です。) ※設定温度範囲制限中は動作しません。
ハースト	○	×	管理用ハースト(スケジュール等の設定に必要)、サービス用ハースト(試運転、機能選択等の操作に必要)が設定できます。

## 4. その他

項目	設定	表示	内容
エネルギー管理表示 ※7	○	○	停止操作時に当日の累積及び前日のエネルギー使用量を表示します。専用メニューにて当月含め14か月分、当日を含め31日分のエネルギー使用量を確認できます。
コントラスト調整	○	○	液晶のコントラスト(濃淡)・輝度を調整できます。
風向固定設定 ※5	○	×	上下風向：へんごとに上下風向の固定操作をします。 ※1箇所だけドラフトモードの設定ができます。 左右風向：へんごとに左右風向の固定操作をします。
冷風防止へん 設定 ※5	○	×	標準吹きよりも吹出口の角度を上向きに調節できます。
サービス機能 ※5	○	○	試運転、機能選択、スマートメンテナンス、要求コード送信、異常履歴などに対応。
リモコン設定初期化	○	×	リモコンを工場出荷状態に戻すことができます。
人感ムーブアイ設定	○	○	ムーブアイ設定ができます。
パワーシェア運転設定 ※5	○	○	パワーシェア運転設定ができます。
風速自動静音設定 ※5	○	×	風速自動選択時、室内機に対し従来通りの風速制御を行うか、“強風”(最大風量)を使用しない風速制御を行うかの設定ができます。
白黒反転表示	○	○	リモコン背景色を白黒反転します。
Wi-Fiアダプタ設定	○	×	別売のWi-Fiアダプタを接続する場合のみ設定できます。
無線センサ設定 ※8	○	○	環境センサを接続する場合のみ設定します。

※5 機能に対応しているユニットに対してのみ可能です。

※6 Bluetooth®のトレードマークおよびロゴは、Bluetooth SIG, Inc.が所有する登録商標であり、三菱電機株式会社は、これら商標を使用する許可を受けています。他のトレードマークおよび商号は、各所有権者が所有する財産です。

※7 エネルギー管理表示機能使用時は下記に注意してください。  
・本機能はSRM機種種のユニットにのみ対応しています。  
SRM機種種で本機能に対応していないユニットの場合は、CO2排出量を表示します。  
・リモコンに表示されるエネルギー使用量は、運転状態から推定される消費電力から算出した目安であり、実際の消費電力とは異なる場合があります。  
・法律に基づく温室効果ガス排出量の算出、空調料金計算、テナント管理などには使用できません。  
・室外ユニットより電力が供給される別売部品を除き、電気集じん器などの別売部品のエネルギー使用量は含まれていません。

※8 ヲクシステム株式会社製の環境センサ(RS-BTEVS1-M)と接続時のみ可能です。環境センサと別売部品のロナイ用CO2センサ(PGL-100TGS(C))の併用はできません。

本図面の所有権は三菱電機株式会社にある。

THIS DOCUMENT IS THE PROPERTY OF MITSUBISHI ELECTRIC CORPORATION.

 DIMENSIONS ARE IN MILLIMETERS 尺度 SCALE DO NOT SCALE	作成日付 ISSUED	改定日付 REVISED	TITLE	MAスマートリモコン PAR-45MA 仕様書	DWG.NO.	REV.	PAGE
	2023-02-17						
<b>三菱電機株式会社</b>							

# 三菱電機 ビル 空調管理システム仕様書

機能対応一覧表(2022年5月 現在)

項目	機能	マルチ	スリム	ハスマート
操作/表示	運転/停止	○	○	-
	運転モード切替	○	○	-
	室温設定	○	○	-
	風速設定	○	○	-
	風向設定	○	○	-
	風あて・風よけ・ムラ無・AI自動・風あてよけ自動設定	×	○	-
	ルーバー設定	○	○	-
	換気機器操作	○	○	-
	ハイパワー運転	×	○	-
	自動昇降ルーバー操作	○	○	-
	自動清掃操作	○	○	-
	自動清掃設定	○	○	-
	バックライト	○	○	管理者用
	コントラスト調整	○	○	管理者用
	メイン画面切替機能	○	○	管理者用
	時刻設定	○	○	管理者用
	時計表示形式切替機能	○	○	管理者用
	リモコン名称	○	○	管理者用
	室温表示	○	○	管理者用
	CO2濃度表示	○	○	管理者用
	異常表示	○	○	-
	フィルター情報	○	○	-
	急速表示	○	×	-
スケジュール・タイマー	ON/OFFタイマー運転	○	○	管理者用
	消忘れタイマー運転	○	○	管理者用
	週間スケジュール	○	○	管理者用
	室外サイレントモード	×	○	管理者用
省エネ設定	設定温度自動復帰	○	○	管理者用
	省エネ運転スケジュール	×	○	管理者用
	パワーシェア運転	×	○	管理者用
制限設定	操作ロック	○	○	管理者用
	設定温度範囲制限機能	○	○	管理者用
	ハスマート(管理/サービス)	○	○	管理者用 サービス用
その他	エネルギー使用量(停止時表示)	×	○	-
	エネルギー管理表示設定	×	○	管理者用
	Wi-Fiデータ設定	×	○	管理者用
	無線センサ設定	○	○	管理者用
	風向固定設定	○	○	-
	冷風防止センサー	○	○	-
	人感ムーブアイ設定	○	○	-
	風速自動静音設定	○	○	-
	試運転	○	○	サービス用
	ユニット情報登録	○	○	サービス用
	販売店情報登録	○	○	サービス用
	サービス店情報登録	○	○	サービス用
	機能選択	○	○	サービス用
	スムースメンテナンス機能	×	○	サービス用
	リモコン設定初期化	○	○	サービス用

注)接続機種により使用できる機能が異なります。  
 注)Bluetooth®を搭載し、専用アプリをインストールしたスマートフォンにて各種操作・設定が可能です。  
 Bluetooth®の使用方法については取扱説明書(Bluetooth®設定編)を参照してください。

本図面の所有権は三菱電機株式会社にある。

THIS DOCUMENT IS THE PROPERTY OF MITSUBISHI ELECTRIC CORPORATION.

 DIMENSIONS ARE IN MILLIMETERS 尺度 SCALE DO NOT SCALE	作成日付 ISSUED	改定日付 REVISED	TITLE	DWG.NO.	REV.	PAGE
	2023-02-17		MAスマートリモコン PAR-45MA 仕様書	W KF94D601		3/4
<b>三菱電機株式会社</b>						



メイン画面(詳細)



メイン画面(簡易)



メイン画面(日英併記)



メイン画面(空調換気)



本図面の所有権は三菱電機株式会社にある。

THIS DOCUMENT IS THE PROPERTY OF MITSUBISHI ELECTRIC CORPORATION.

 DIMENSIONS ARE IN MILLIMETERS 尺度 SCALE DO NOT SCALE	作成日付 ISSUED 2023-02-17	改定日付 REVISED	TITLE MAスマートリモコン PAR-45MA 仕様書
	<b>三菱電機株式会社</b>		DWG.NO. W KF94D601
			REV. PAGE 4/4



# 三菱電機パッケージエアコン用別売部品仕様書

品名

分配管

形名

SDD-50SR8

## 1.仕様

項目	内容	
本体	分配比	室外ユニット容量を50:50に2分配
	分配管本数	液管用・ガス管用 各1本
	パイプ材質	リン脱酸銅 C1220T-OL (JIS H3300)
付属品	パイプカバー	発泡スチロール成型品 (液管・ガス管用 各1個)
	異径管	3種類 5本

※SDD-50SR5の代替として使用可能です。

## 2.外形図

液管用



ガス管用



異径管(付属品)



φA(内径)	φB(外径)	本数
6.35	9.52	2
12.7	15.88	2



φC(内径)	φD(外径)	本数
19.05	15.88	1

三菱電機パッケージエアコン用別売部品仕様書

形名

SDD-50SR8

 三菱電機株式会社

第3角法  
単位:mm

作成日  
2014-1-27

仕様書番号  
(形名コード)

SDD50SR8

副番

1/1