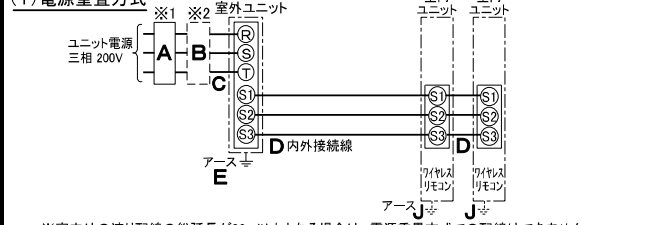


仕様表				機外配線要領									
電源		電源・三相200V		漏電遮断器		定格電流	A	30					
電源周波数		Hz		50Hz		定格感度電流	A	mA					
動作時間		—		0.1S以内		動作時間	—	0.1S以内					
冷房	定格	定格冷房能力	kW	14.0(5.5~16.0)		手元開閉器	開閉器容量	A	30				
		定格消費電力	kW	5.00			B種ヒューズ	A	30				
		冷房エネルギー消費効率(COP)	—	2.80				配線用遮断器定格電流	A	30			
	運転電流	A	16.0		ユニット電源線太さ	C	mm ²	5.5					
	力率	%	90		内外接続線太さ	50m以下	D	mm	φ1.6				
	80m以下	D	mm	φ2.0	アース線太さ	E	mm	φ1.6					
定格冷房時の顕熱比	—	0.72		電源		単相・200V		—					
中間	中間冷房能力	kW	6.3		漏電遮断器	定格電流	G	A	15				
	中間冷房消費電力	kW	1.06			定格感度電流	mA	30	—	0.1S以内			
	中間冷房エネルギー消費効率	—	5.94			動作時間	—	0.1S以内	手元開閉器	開閉器容量	A	15	
冷房期間エネルギー消費効率(CSPF)	—	6.4		B種ヒューズ	H	A	15	配線用遮断器定格電流		A	15		
暖房	定格	定格暖房能力	kW	16.0(5.0~19.0)		電源線太さ	I	mm ²	2.0				
		定格消費電力	kW	4.49		内外接続線太さ	K	—	0.3mm ² 以上				
		暖房エネルギー消費効率(COP)	—	3.56		アース線太さ	J	mm	φ1.6				
	運転電流	A	14.4		室内ユニット電源		(*内外別受電接続時)		—				
	力率	%	90		漏電遮断器	定格電流	G	A	15				
	中間	中間暖房能力	kW	7.2		定格感度電流	mA	30	動作時間	—	0.1S以内		
中間暖房消費電力	kW	1.21		手元開閉器	開閉器容量	A	15	B種ヒューズ	H	A	15		
中間暖房エネルギー消費効率	—	5.95		配線用遮断器定格電流	A	15	電源線太さ	I	mm ²	2.0			
暖房	暖房低温能力	kW	14.5		内外接続線太さ	K	—	0.3mm ² 以上	アース線太さ	J	mm	φ1.6	
低温	暖房低温消費電力	kW	5.99		リモコン線		—		—				
暖房期間エネルギー消費効率(HSPF)	—	4.7		冷暖平均エネルギー消費効率(GOP)		—		3.18					
通年エネルギー消費効率(APF)		—		5.3		最大運転電流		A		25.0			
室内ユニット (1台分データ)	室内形名		PL-ERP80EA2 × 2台		外形寸法 <H × W × D>		mm		258 × 840 × 840				
	外形寸法 <H × W × D>		mm		258 × 840 × 840		外装色 <マンセル>		—		ピュアホワイト<6.4Y 8.9/0.4>		
	補助電気センター		kW		組込不可		エアフィルター		PPハニカム(ロングライフ、抗菌・防カビ仕様)				
	送風機(形式 × 出力 × 個数)		—		ターボファン × 0.050kW × 1		風量		m ³ /min		静粛15—弱18—中20—強23		
	機外静圧		Pa		0		風向調節		上下方向		30°、35°、45°、55°、60° に設定可・スイング		
	左右方向		—		運転音		dB		静粛28—弱31—中34—強36				
	製品質量		kg		20+5(パネル)		ドレンパン		ABS樹脂シート・発泡PS				
	ドレン配管サイズ		—		VP-25		室外形名		PUZ-ERP160LA2(-BS(G))				
	外形寸法 <H × W × D>		mm		1350 × 950 × 330(+25)		外装色 <マンセル>		—		アイボリー<3Y 7.8/1.1>		
	圧縮機		1日の冷凍能力		法定トン		0.530~2.490		形式 × 出力 × 個数		—		全密封 × 3.8kW × 1
保護装置		—		吐出温度検知、圧縮機オイル温検知、過電流検知回路		設計圧力(高圧部/低圧部)		MPa		3.6/2.3			
IPコード		—		IPX4		送風機(形式 × 出力 × 個数)		—		プロペラファン × 0.060kW × 2			
風量		m ³ /min		110		送風機用保護装置		—		過熱/過電流保護			
運転音(冷房/暖房)		dB		53/54		製品質量		kg		92			
冷媒配管長		m		30(追加チャージ時75)		高差		m		30			
室内側冷媒配管径(液/ガス)		mm		φ9.52/φ15.88		室外側冷媒配管径(液/ガス)		mm		φ9.52/φ15.88			
温度設定(リモコン)		冷房・ドライ		19~30℃/暖房		17~28℃		使用温度範囲		冷房		室内	乾球温度19~32℃/湿球温度15~23℃
暖房		室内		乾球温度5~50℃/—		室外		乾球温度17~28℃/—		室内		乾球温度-20~21℃/湿球温度-20~15℃	
ワイヤレスリモコンキット		—		PAR-SK2TA		ムアアイセンサーパネル		—		PLP-P160EWF			
分配管		—		SDD-50SR8		注意事項		1. 冷房・暖房能力および電気特性はJIS B8616:2006およびJRA4048:2006に準拠した値です。延長配管7.5m(相当長)、高低差0m		2. 冷房・暖房能力の()内は、能力変化の値を示します。			
3. 運転音は、JIS規格に準じて、反響の少ない無響室で測定した数値(Aスケール)です。実際に据付した状態で測定すると、周囲の騒音や反響などの影響を受け、表示数値より、大きくなるのが普通です。		4. 天井内の温度・湿度が30℃ RH80%を超える場合、断熱強化のため、別売部品『高湿度対応キット』を本体に取り付けてご使用ください。		三菱電機株式会社		空冷ヒートポンプ式パッケージエアコン仕様書		グリーン購入法適合(APF基準)		4方向天井カセット形(ファインパワーカセット)/(同時ツイン同容量同タイプ)			
形名		PLZX-ERP160ELEG		<耐塩害仕様>は、室外ユニット形名末尾 -BS		<耐塩害仕様>は、室外ユニット形名末尾 -BSG		作成日		2014-07-01			
図番		PLZXERP160ELEG-5		副番		記号		リモコン線		—			

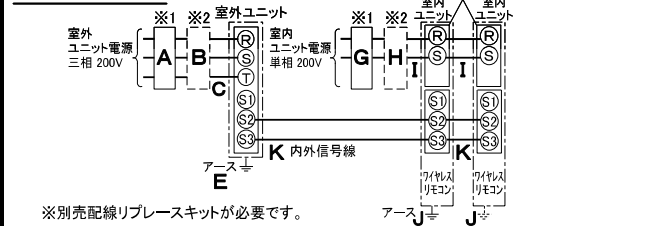
電気配線図

(1) 電源重畳方式



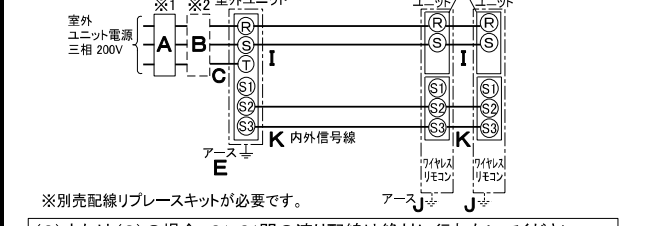
※室内の渡り配線の総延長が80m以上となる場合は、電源重畳方式での配線はできません。必ず(2)内外別受電方式あるいは(3)室外ユニットより室内ユニットに電源を供給する方式にしてください。

(2) 内外別受電方式



※別売配線リブレスキットが必要です。

(3) 室外ユニットより室内ユニットに電源を供給する方式



※別売配線リブレスキットが必要です。

(2)または(3)の場合、S1-S1間の渡り配線は絶対に行わないでください。

- ※1. 電源には必ず漏電遮断器を取付けてください。漏電遮断器は、インバーター回路用遮断器(三菱電機製NV-Cシリーズまたは、その同等品)を選択してください。
- ※2. 漏電遮断器が地絡保護専用の場合には、漏電遮断器と直列に手元開閉器(開閉器+B種ヒューズ)または、配線用遮断器が必要となります。
- ・電線太さは、20mまでの電圧降下を見込んで選定してありますので、20mを超える場合は、電圧降下を考慮して「内線規程」等に従い、お選びください。
- ・電力会社の地区により規制を受ける場合がありますので、事前に所轄の電力会社にお問い合わせください。

三菱電機株式会社
空冷ヒートポンプ式パッケージエアコン仕様書
 グリーン購入法適合(APF基準)

4方向天井カセット形(ファインパワーカセット)/(同時ツイン同容量同タイプ)

形名	PLZX-ERP160ELEG	<耐塩害仕様>は、室外ユニット形名末尾 -BS
作成日	2014-07-01	<耐塩害仕様>は、室外ユニット形名末尾 -BSG
図番	PLZXERP160ELEG-5	副番
リモコン線	—	記号

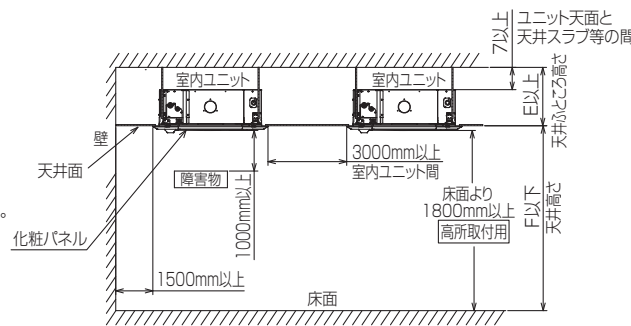
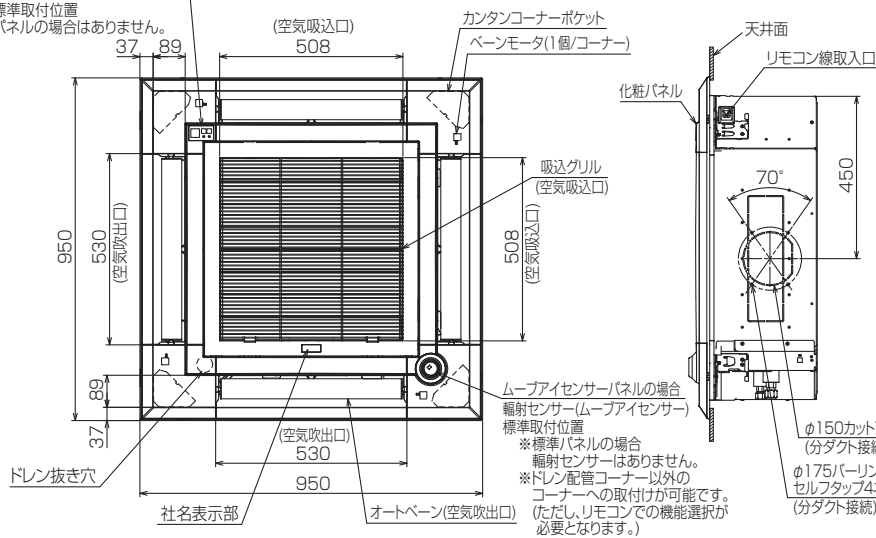
注1.化粧パネルは下記からお選びください。

標準パネル、ムーブアイセンサーパネル、標準カンタン自動パネル
ムーブアイセンサーカンタン自動パネル

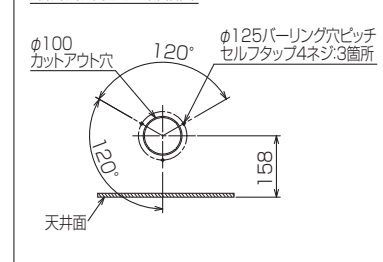
2. 吊りボルトは耐震など必要に応じ、振れ止め用耐震支持部材にて補強を行ってください。特に天井材がない場合は、確実に補強をしてください。
3. 吊りボルトはM10またはW3/8ネジを使用してください。(現地手配)
4. ドレン配管はPVC管VP-25を使用してください。
5. ドレンポンプ内蔵です。最大揚程は天井面から850mmです。
6. サービス時、電気品を取外すことがあります。電源線ならびにリモコン線室内外接続線の接続時には、電線に十分な余裕を持たせてください。
7. カンタンコーナーポケットより、化粧パネルを付けたまま本体の高さ調整が可能です。
8. 別売加湿器取付け時は、天井ふところ高さが300mm以上必要となります。
9. 天井ふところ高さは E 以上必要となります。
10. 分ダクト接続時は十分な断熱を行ってください。(露付、露たれの原因になります。)
11. 必要な据付け・サービスベースは右図を参照願います。
11. フィルター自動清掃ユニット、別売多機能ケースメントおよび別売高性能フィルター取付け時の外形図は、専用の外形図を参照願います。

カンタン自動パネル、または別売ワイヤレス受光部キット取付の場合

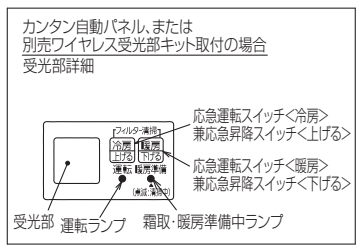
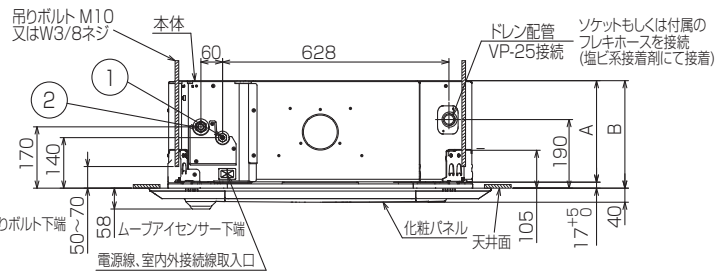
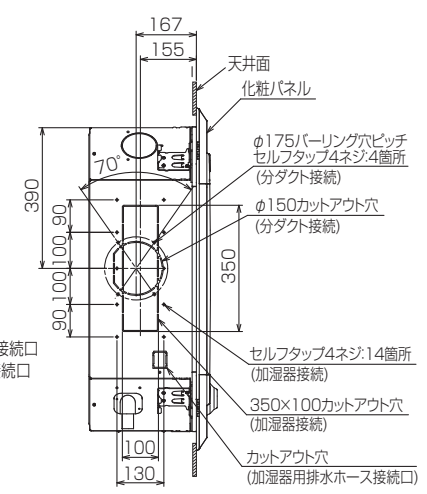
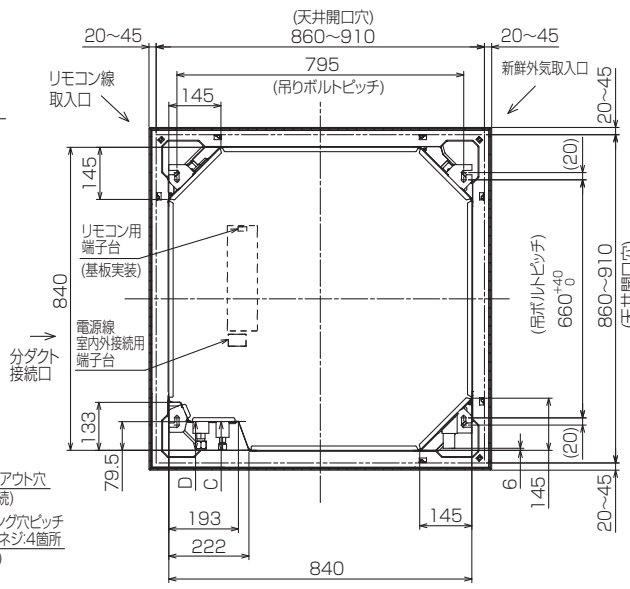
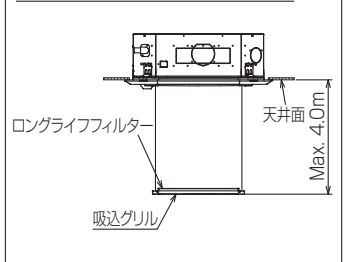
受光部標準取付位置
※標準パネルの場合はありません。



新鮮外気取入口 詳細図



カンタン自動パネル吸込グリル昇降寸法



BK01N453-1

単位	スケール	作成日	形名	PL-ERP80EA2
mm	NTS	2014-11-12	パッケージエアコン室内ユニット外形図 (4方向天井カセット形)(ムーブアイセンサーパネル)	
三菱電機株式会社		図番	GA-PLERP80EA2-E	副番
				記号

室外ユニット耐(重)塩害仕様 仕様書

図示 番号	区分名	部品名	素材仕様	標準 仕様	耐塩害	耐重 塩害	表面処理仕様
①	外装パネル	本体ベース	アルミ亜鉛マグネシウムメッキ鋼板	○	○		—
						○	アクリル樹脂塗装/内外面1回塗装
②	パネル (上面・前面・後面など)	合金化亜鉛メッキ鋼板	○			○	アクリル樹脂塗装/内面2回,外面1回塗装
					○		ポリエステル系樹脂塗装 (塗装鋼板)
					○		アクリル+ポリエステル樹脂塗装/内外面1回塗装
③	グリル	SWM鉄線	○	○	○	○	アクリル+ポリエステル樹脂塗装/内面1回,外面2回塗装
							ポリエチレン樹脂コーティング
④	送風機	プロペラファン	ポリプロピレン樹脂成形品	○	○	○	—
⑤	モータ	フレーム部	モールド仕様(不飽和ポリエステル樹脂) 又は溶融亜鉛メッキ鋼板	○	○	○	機種によってモータのフレーム材質が異なります。
		シャフト部	S45CまたはS35C	○	○	○	防錆油塗布
⑥	モータサポート	溶融亜鉛メッキ鋼板	○				—
⑦	熱交換器	フィン	アルミ板	○			—
					○	○	防蝕・親水性処理フィン(ビニル系又はアクリル系樹脂塗装)
⑧	側板	溶融亜鉛メッキ鋼板	○	○	○	クロムフリー被膜処理	
⑨	配管	リン脱酸銅管(C1220T)	○	○	○	—	
⑩	配管溶接部	ロー材:リン銅ロー	○	○	○	—	
⑪	冷媒配管	圧縮機	熱間圧延鋼板	○	○	○	アルキド樹脂塗装
⑫	配管	リン脱酸銅管(C1220T)	○	○	○	—	
⑬	配管溶接部	ロー材:リン銅ロー	○	○	○	—	
⑭	電気品箱	プリント基板	ガラスコンポジット CEM-3	○	○	○	防湿剤塗布(マイコン足部周辺)
⑮	電気品箱	溶融亜鉛メッキ鋼板	○	○	○	○	クロムフリー被膜処理
⑯	電気品箱	溶融亜鉛メッキ鋼板	○	○	○	○	クロムフリー被膜処理
⑰	電気品箱	溶融亜鉛メッキ鋼板	○				クロムフリー被膜処理
				○	○	○	端面部にエポキシ樹脂塗装
⑱	その他	セパレータ	溶融亜鉛メッキ鋼板	○			クロムフリー被膜処理
				○	○	○	端面部にエポキシ樹脂塗装
⑲	配管支持板	溶融亜鉛メッキ鋼板	○				クロムフリー被膜処理
					○	○	○
⑳	ネジ(外装)	SWCH18A(鉄製)	○				亜鉛ニッケル合金メッキ
		SUS410(ステンレス)		○	○	○	防錆処理
㉑	ラベル				○		JRA耐塩害仕様
						○	JRA耐重塩害仕様

「耐塩害仕様・耐重塩害仕様室外ユニット」は、日本冷凍空調工業会規格JRA9002に基づいています。

- ご注意 1. 海水飛沫及び潮風に直接さらされることを極力回避するような場所へ設置してください。(設置場所の条件により、ユニットの寿命が異なります。)
2. 外装パネルに付着した海塩粒子が雨水によって十分洗浄されるように配慮してください。
(日除けなどを取り付けると雨水による洗浄ができなくなります。)
3. 室外機底板内への水の滞留は、著しい腐食作用を促進させる為、底板内の水抜け性を損なわないように、傾きなどを注意してください。
4. 海岸地帯へ設置された場合は、付着した塩分等を除去する為に定期的に水洗いを行ってください。
5. 据付時、メンテナンス時等に付いた傷は、補修してください。
6. 機器の状態を定期的に点検してください。
7. 基礎部分の排水性を確保してください。

※この図は一例です。

外観部分



機能部分



三菱電機パッケージエアコン用別売部品仕様書

品名 ワイヤレスリモコンキット(操作部+受光部キット) 形名 PAR-SK2TA

1.適用機種 PLP-P160EWH(化粧パネル)
PLP-P160EWF(化粧パネル)

2.仕様

受光部キット

項目	内容
運転表示ランプ	運転時:LED(緑色)点灯表示、異常時:LED(緑色)点滅表示 暖房準備中:LED(オレンジ色)点灯表示
応急運転	冷房・暖房スイッチ(運転/停止)装備
ユニット制御台数	1グループ最大16冷媒系統
アダプタ配線	コネクタ付9芯コード(付属)を室内ユニット本体制御基板上的コネクタ(CN90)に接続
受光範囲	受光部正面より45°の範囲で7m以内(条件により異なります)
外装	ABS樹脂(化粧パネルと同色、マンセルNo. 6.4Y8.9/0.4)

操作部

項目	内容
運転/停止	運転:運転内容を液晶表示
運転モード	冷房/ドライ/送風/自動/暖房 切換・表示
室温調節	冷房/ドライ : 19~30℃/1℃単位で設定・表示 暖房 : 17~28℃/1℃単位で設定・表示 自動 : 19~28℃/1℃単位で設定・表示
風速調節	静粛/弱/中/強 4ノッチ切換・表示
風向調節	上下:ペーンの吹出角度固定4段階・スイング 計5段階切換・表示 左右:“この機能はありません”表示
時刻表示	時/分表示(現在時刻・開始時刻・終了時刻)
タイマー機能	10分単位で開始・終了時刻を各々設定・表示/1日
電源	DC3V(単4アルカリ電池 2本使用(付属))
使用環境条件	温度:0~40℃ 湿度:30~90%RH(結露なきこと)
外形寸法	H159.3×W58×D19
外装	ホワイト(ABS樹脂)
据付方法	付属リモコンホルダーを壁面に直付け
付属部品	単4アルカリ乾電池2本・リモコンホルダーと取付用ネジ(4.1×16 2本)

3.外形図

受光部キット



操作部



(注)図の液晶表示は、説明のためすべてを記載しておりますが、実際には該当部分のみ表示します。

リモコンホルダー

※()の寸法は実測値です。



三菱電機パッケージエアコン用別売部品仕様書

形名 PAR-SK2TA

 三菱電機株式会社

第3角法
単位:mm

作成日
2014-11-12

仕様書番号
(形名コード)

PARSK2TA

副番

1/2

三菱電機パッケージエアコン用別売部品仕様書

品名	ワイヤレスリモコンキット(操作部+受光部キット)	形名	PAR-SK2TA
----	--------------------------	----	-----------

4.取付位置

受光部キット

本品は化粧パネルの下図の位置に取り付けます。
標準取付位置以外の下図2ヶ所に取り付け可能です。
※別売カンタン自動パネル(自動昇降)には、
取付け済みですので、本部品は不要です。



三菱電機パッケージエアコン用別売部品仕様書	形名	PAR-SK2TA
-----------------------	----	-----------

 三菱電機株式会社

第3角法

作成日

仕様書番号

PARSK2TA

副番

2/2

単位:mm

2014-11-12

(形名コード)

三菱電機パッケージエアコン用別売部品仕様書

品名

分配管

形名

SDD-50SR8

1.仕様

項目	内容	
本体	分配比	室外ユニット容量を50:50に2分配
	分配管本数	液管用・ガス管用 各1本
	パイプ材質	リン脱酸銅 C1220T-OL(JIS H3300)
付属品	パイプカバー	発泡スチロール成型品(液管・ガス管用 各1個)
	異径管	3種類 5本

※SDD-50SR5の代替として使用可能です。

2.外形図

液管用



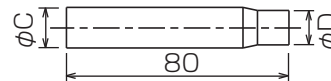
ガス管用



異径管(付属品)



φA(内径)	φB(外径)	本数
6.35	9.52	2
12.7	15.88	2



φC(内径)	φD(外径)	本数
19.05	15.88	1

三菱電機パッケージエアコン用別売部品仕様書

形名

SDD-50SR8

 三菱電機株式会社

第3角法
単位:mm

作成日
2014-1-27

仕様書番号
(形名コード)

SDD50SR8

副番

1/1