

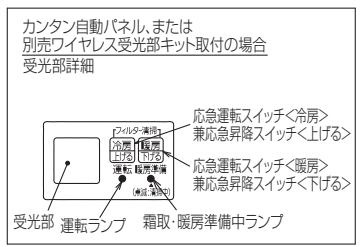
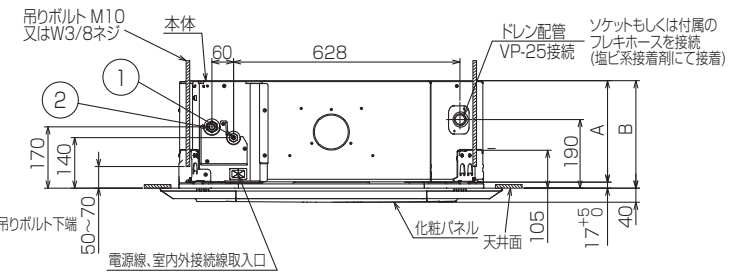
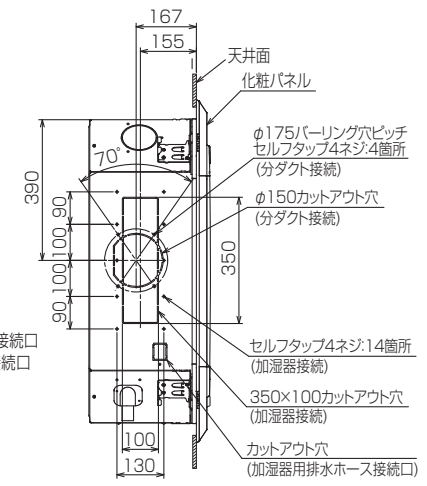
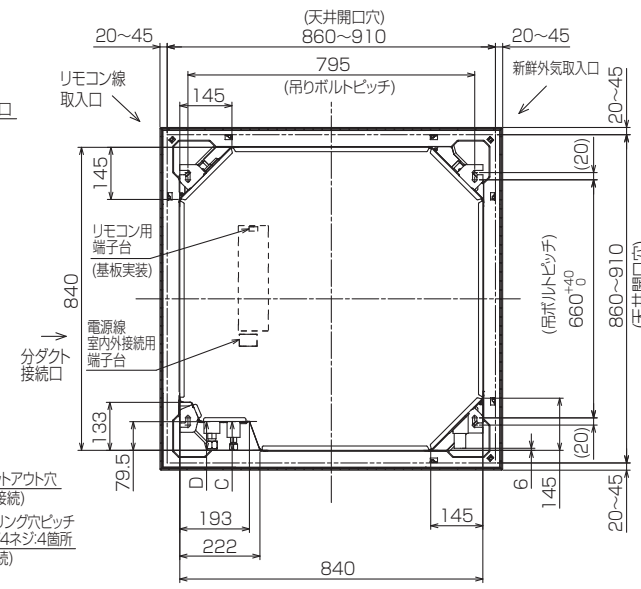
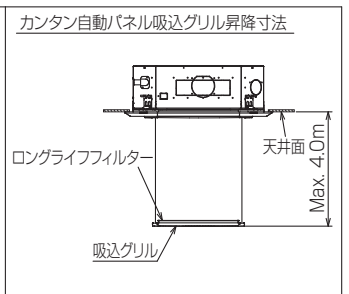
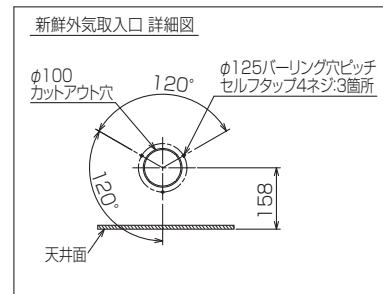
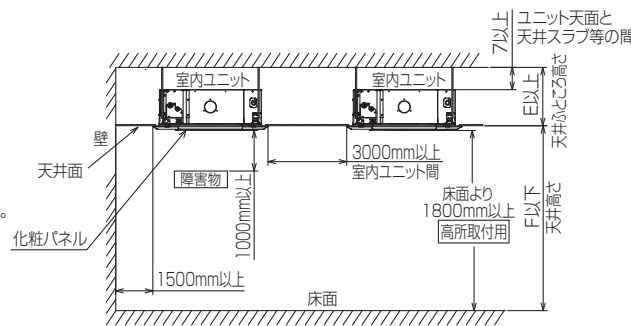
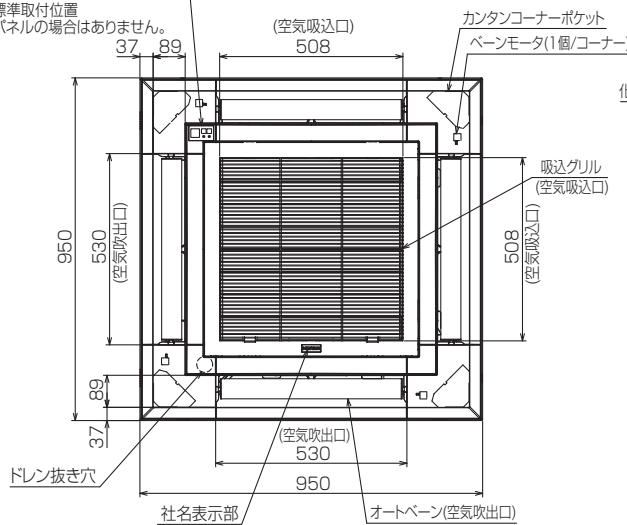
仕様表				機外配線要領					
電源		電源・三相200V		漏電遮断器		定格電流	A	30	
電源周波数		Hz		60Hz		定格感度電流	A	mA	
冷房	定格	定格冷房能力	kW	14.0(5.5~16.0)		動作時間	—	0.1S以内	
		定格消費電力	kW	5.00		開閉器容量	A	30	
		冷房エネルギー消費効率(COP)	—	2.80			B種ヒューズ	B	A
	運転電流	A	16.0		配線用遮断器定格電流	A	30		
	力率	%	90			ユニット電源線太さ	C	mm <sup>2</sup>	
	定格冷房時の顕熱比	—	0.72		内外接続線太さ	50m以下	D	mm	
中間	中間	中間冷房能力	kW	6.3		80m以下	D	mm	
		中間冷房消費電力	kW	1.06		アース線太さ	E	mm	
	中間冷房エネルギー消費効率	—	5.94		電源				
	冷房期間エネルギー消費効率(CSPF)	—	6.4		単相・200V				
暖房	定格	定格暖房能力	kW	16.0(5.0~19.0)		漏電遮断器	G	A	15
		定格消費電力	kW	4.49		定格感度電流		mA	30
		暖房エネルギー消費効率(COP)	—	3.56		動作時間		—	0.1S以内
		運転電流	A	14.4		開閉器容量	A	15	
		力率	%	90			B種ヒューズ	H	A
	中間	中間	中間暖房能力	kW	7.2		配線用遮断器定格電流	A	15
			中間暖房消費電力	kW	1.21			電源線太さ	I
		中間暖房エネルギー消費効率	—	5.95		内外接続線太さ	K	—	
	暖房	低温	暖房低温能力	kW	14.5		アース線太さ	J	mm
			暖房低温消費電力	kW	5.99		リモコン線		
暖房期間エネルギー消費効率(HSPF)	—	4.7							
冷暖平均エネルギー消費効率(GOP)		—		3.18					
通年エネルギー消費効率(APF)		—		5.3					
最大運転電流		A		25.0					
室内ユニット (1台分データ)	室内形名		PL-ERP80EA2 × 2台						
	外形寸法<H × W × D>		mm		258 × 840 × 840				
	外装色<マンセル>		—		ピュアホワイト<6.4Y 8.9/0.4>				
	補助電気ヒーター		kW		組込不可				
	エアフィルター		PPハニカム(ロングライフ、抗菌・防カビ仕様)						
	送風機(形式 × 出力 × 個数)		—		ターボファン × 0.050kW × 1				
	風量		m <sup>3</sup> /min		静粛15—弱18—中20—強23				
	機外静圧		Pa		0				
	風向調節		上下方向 30°、35°、45°、55°、60° に設定可・スイング						
	左右方向		—						
	運転音		dB		静粛28—弱31—中34—強36				
	製品質量		kg		20+5(パネル)				
	ドレンパン		—		ABS樹脂シート・発泡PS				
	ドレン配管サイズ		—		VP-25				
室外ユニット	室外形名		PUZ-ERP160LA2(-BS(G))						
	外形寸法<H × W × D>		mm		1350 × 950 × 330(+25)				
	外装色<マンセル>		—		アイボリー<3Y 7.8/1.1>				
	圧縮機	1日の冷凍能力	法定トン	0.530~2.490					
		形式 × 出力 × 個数	—	全密封 × 3.8kW × 1					
	保護装置		—		吐出温度検知、圧縮機オイル温検知、過電流検知回路				
	設計圧力(高压部/低压部)		MPa		3.6/2.3				
	IPコード		—		IPX4				
	送風機(形式 × 出力 × 個数)		—		プロペラファン × 0.060kW × 2				
	風量		m <sup>3</sup> /min		110				
送風機用保護装置		—		過熱/過電流保護					
運転音(冷房/暖房)		dB		53/54					
製品質量		kg		92					
共通事項	冷媒配管		kg		R410A × 4.6				
	高低差		m		30(追加チャージ時75)				
	室内側冷媒配管径(液/ガス)		mm		φ9.52/φ15.88				
	室外側冷媒配管径(液/ガス)		mm		φ9.52/φ15.88				
温度設定(リモコン)		冷房・ドライ		19~30℃/暖房17~28℃					
使用温度範囲	冷房	室内	乾球温度19~32℃/湿球温度15~23℃						
		室外	乾球温度-5~50℃/ —						
暖房	室内	乾球温度17~28℃/ —							
	室外	乾球温度-20~21℃/湿球温度-20~15℃							
セット別売形名	ワイヤレスリモコンキット		PAR-SK2TA						
	標準パネル		PLP-P160EWH						
	分配管		SDD-50SR8						
注意事項									
1. 冷房・暖房能力および電気特性はJIS B8616:2006およびJRA4048:2006に準拠した値です。 延長配管7.5m(相当長)、高低差0m									
2. 冷房・暖房能力の( )内は、能力変化の値を示します。									
3. 運転音は、JIS規格に準じて、反響の少ない無響室で測定した数値(Aスケール)です。 実際に据付た状態で測定すると、周囲の騒音や反響などの影響を受け、表示数値より、大きくなるのが普通です。									
4. 天井内の温度・湿度が30℃ RH80%を超える場合、断熱強化のため、別売部品『高湿度対応キット』を本体に取り付けてご使用ください。									
機外配線				ユニット電源(室外側)					
				室内ユニット電源(*内外別受電接続時)					
電気配線図				(1) 電源重畳方式					
				(2) 内外別受電方式					
				(3) 室外ユニットより室内ユニットに電源を供給する方式					
				(2)または(3)の場合、S1-S1間の渡り配線は絶対に行わないでください。					
※1. 電源には必ず漏電遮断器を取付けてください。 漏電遮断器は、インバーター回路用遮断器(三菱電機製NV-Cシリーズまたは、その同等品)を選択してください。									
※2. 漏電遮断器が地絡保護専用の場合には、漏電遮断器と直列に手元開閉器(開閉器+B種ヒューズ)または、配線用遮断器が必要となります。									
*電線太さは、20mまでの電圧降下を見込んで選定してありますので、20mを超える場合は、電圧降下を考慮して「内線規程」等に従い、お選びください。									
*電力会社の地区により規制を受ける場合がありますので、事前に所轄の電力会社にお問い合わせください。									
 <b>三菱電機株式会社</b> 空冷ヒートポンプ式パッケージエアコン仕様書 グリーン購入法適合(APF基準)									
4方向天井カセット形(ファインパワーカセット)/(同時ツイン同容量同タイプ)									
形名	PLZX-ERP160ELG			*耐塩害仕様は、室外ユニット形名末尾 -BS *耐塩害仕様は、室外ユニット形名末尾 -BSG					
作成日	2014-07-01	図番	PLZXERP160ELG-6	副番					
				記号					

注1.化粧パネルは下記からお選びください。

- 標準パネル、ムーブアイセンサーパネル、標準カンタン自動パネル  
ムーブアイセンサーカンタン自動パネル
- 吊りボルトは耐震など必要に応じ、振れ止め用耐震支持部材にて補強を行ってください。特に天井材がない場合は、確実に補強をしてください。
- 吊りボルトはM10またはW3/8ネジを使用してください。(現地手配)
- ドレン配管はPVC管VP-25を使用してください。  
ドレンポンプ内蔵です。最大揚程は天井面から850mmです。
- サービス時、電気品を取外すことがあります。電源線ならびにリモコン線  
室内外接続線の接続時には、電線に十分な余裕を持たせてください。
- カンタンコーナーポケットより、化粧パネルを付けたまま本体の高さ調整が可能です。
- 別売加湿器取付け時は、天井ふところ高さが300mm以上必要となります。
- 天井ふところ高さはE以上必要となります。
- 分ダクト接続時は十分な断熱を行ってください。(露付、露たれの原因になります。)
- 必要な据付けサービススペースは右図を参照願います。
- フィルター自動清掃ユニット、別売多機能ケースメントおよび別売高性能フィルター  
取付け時の外形図は、専用の外形図を参照願います。

カンタン自動パネル、または  
別売ワイヤレス受光部キット取付の場合

受光部標準取付位置  
※標準パネルの場合はありません。



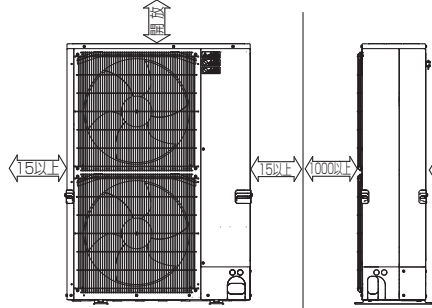
①	②	A	B	C	D	E	F
冷媒配管φ9.52 フレア接続3/8F	冷媒配管φ15.88 フレア接続5/8F	241	258	79.5	79.5	265 以上	3500 以下

BK01N453-1

単位	スケール	作成日	形名	PL-ERP80EA2		
mm	NTS	2014-7-11	パッケージエアコン室内ユニット外形図 (4方向天井カセット形) (標準パネル)			
三菱電機株式会社		図番	GA-PLERP80EA2	副番	記号	

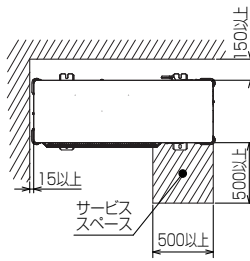
### 1 設置スペース(周囲必要空間)

下図は基本例を示します。  
詳細につきましては工事マニュアル等の  
技術資料を参照願います。



### 2 サービススペース

サービススペースは下図の  
寸法が必要になります。



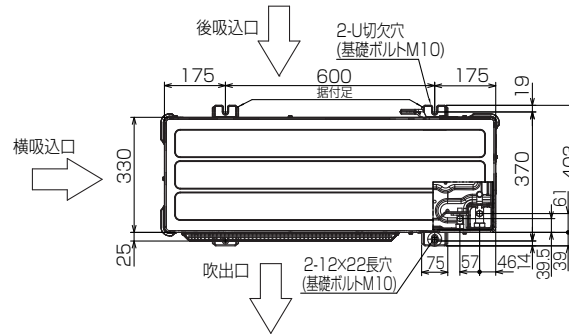
### 3 基礎ボルト

<基礎ボルト高さ>

M10の基礎ボルトでユニットの  
据付足を4ヶ所強固に固定して  
ください。  
(基礎ボルト、座金、ナットは  
現地手配です。)

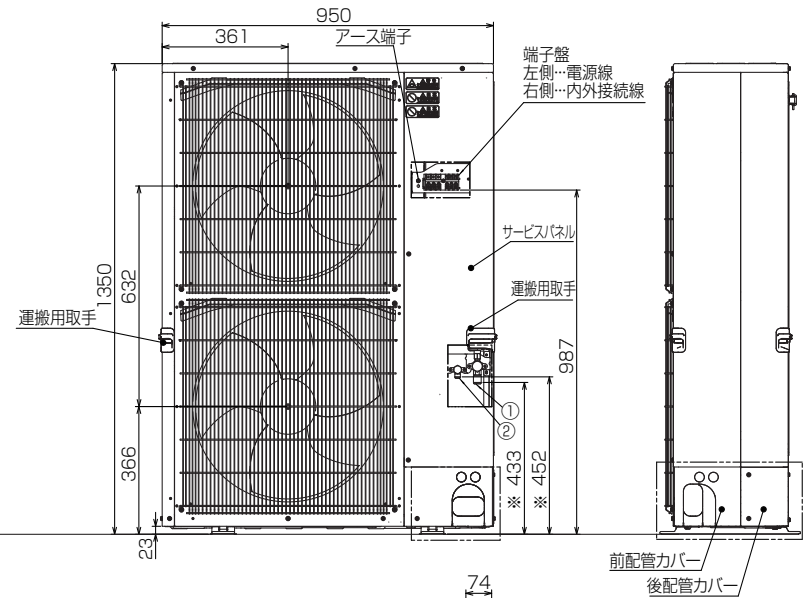
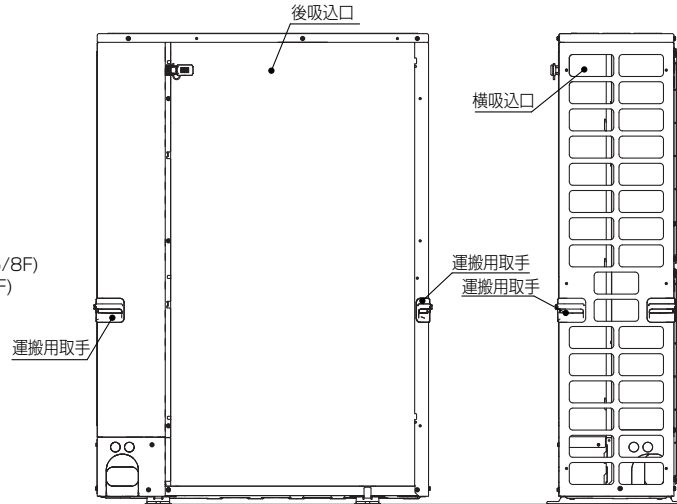
### 4 配管・配線取入れ方向

配管、配線接続は、  
前面、右側面、後面、下面の  
4方向から取入れできます。

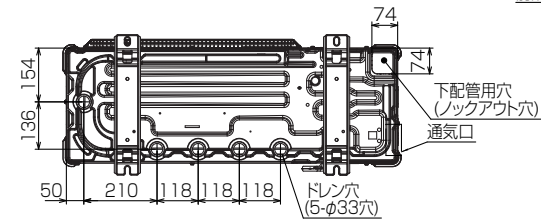
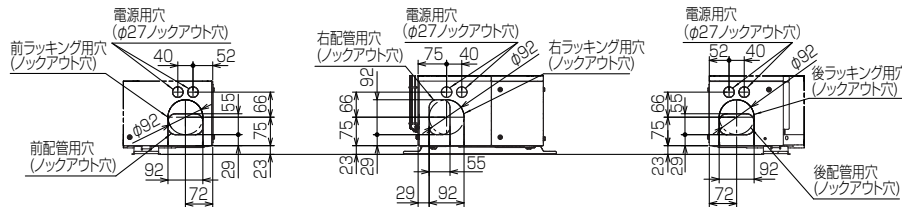


### 記号説明

- ①…冷媒ガス配管接続口(フレア接続)φ15.88(5/8F)
- ②…冷媒液配管接続口(フレア接続)φ9.52(3/8F)
- ※1…ストップバルブの接続先端寸法



### 配管ロックアウト穴詳細



BK01N442

単位	スケール	作成日	形名	PUZ-ERP160LA2(-BS(G))
mm	NTS	2014-1-16	パッケージエアコン室外ユニット外形図	
三菱電機株式会社			図番	GA-PUZERP160LA2
			副番	
			記号	

# 三菱電機パッケージエアコン用別売部品仕様書

品名 ワイヤレスリモコンキット(操作部+受光部キット) 形名 PAR-SK2TA

1.適用機種 PLP-P160EWH(化粧パネル)  
PLP-P160EWF(化粧パネル)

## 2.仕様

### 受光部キット

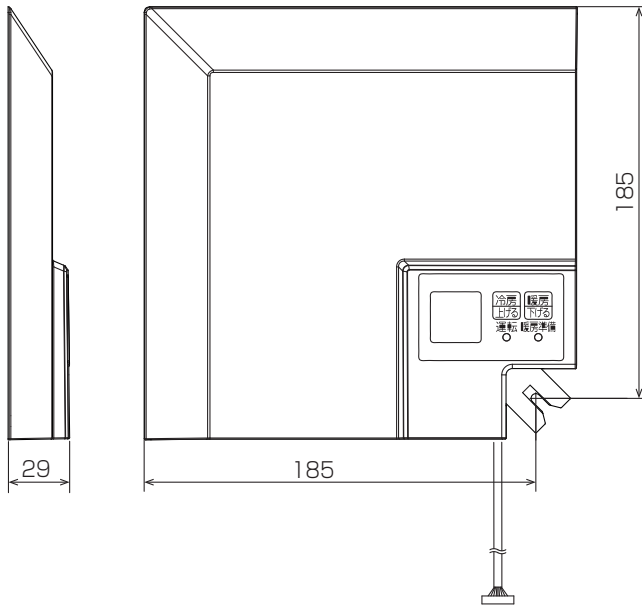
項目	内容
運転表示ランプ	運転時:LED(緑色)点灯表示、異常時:LED(緑色)点滅表示 暖房準備中:LED(オレンジ色)点灯表示
応急運転	冷房・暖房スイッチ(運転/停止)装備
ユニット制御台数	1グループ最大16冷媒系統
アダプタ配線	コネクタ付9芯コード(付属)を室内ユニット本体制御基板上的コネクタ(CN90)に接続
受光範囲	受光部正面より45°の範囲で7m以内(条件により異なります)
外装	ABS樹脂(化粧パネルと同色、マンセルNo. 6.4Y8.9/0.4)

### 操作部

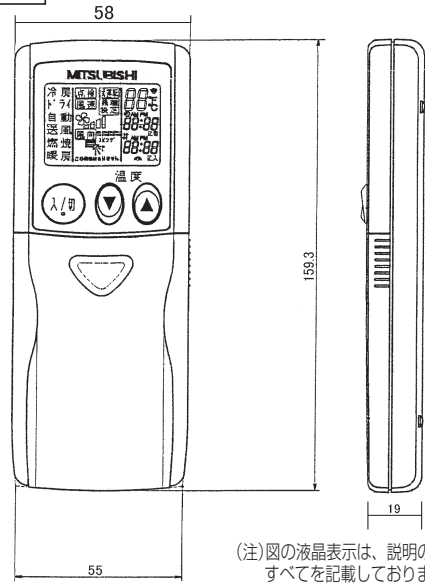
項目	内容
運転/停止	運転:運転内容を液晶表示
運転モード	冷房/ドライ/送風/自動/暖房 切換・表示
室温調節	冷房/ドライ : 19~30℃/1℃単位で設定・表示 暖房 : 17~28℃/1℃単位で設定・表示 自動 : 19~28℃/1℃単位で設定・表示
風速調節	静粛/弱/中/強 4ノッチ切換・表示
風向調節	上下:ペーンの吹出角度固定4段階・スイング 計5段階切換・表示 左右:“この機能はありません”表示
時刻表示	時/分表示(現在時刻・開始時刻・終了時刻)
タイマー機能	10分単位で開始・終了時刻を各々設定・表示/1日
電源	DC3V(単4アルカリ電池 2本使用(付属))
使用環境条件	温度:0~40℃ 湿度:30~90%RH(結露なきこと)
外形寸法	H159.3×W58×D19
外装	ホワイト(ABS樹脂)
据付方法	付属リモコンホルダーを壁面に直付け
付属部品	単4アルカリ乾電池2本・リモコンホルダーと取付用ネジ(4.1×16 2本)

## 3.外形図

### 受光部キット



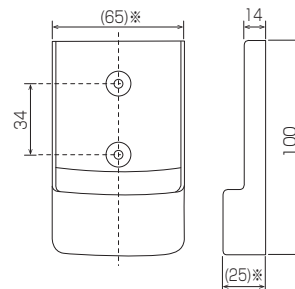
### 操作部



(注)図の液晶表示は、説明のためすべてを記載しておりますが、実際には該当部分のみ表示します。

### リモコンホルダー

※( )の寸法は実測値です。



三菱電機パッケージエアコン用別売部品仕様書

形名 PAR-SK2TA

 三菱電機株式会社

第3角法  
単位:mm

作成日  
2014-11-12

仕様書番号  
(形名コード)

PARSK2TA

副番

1/2

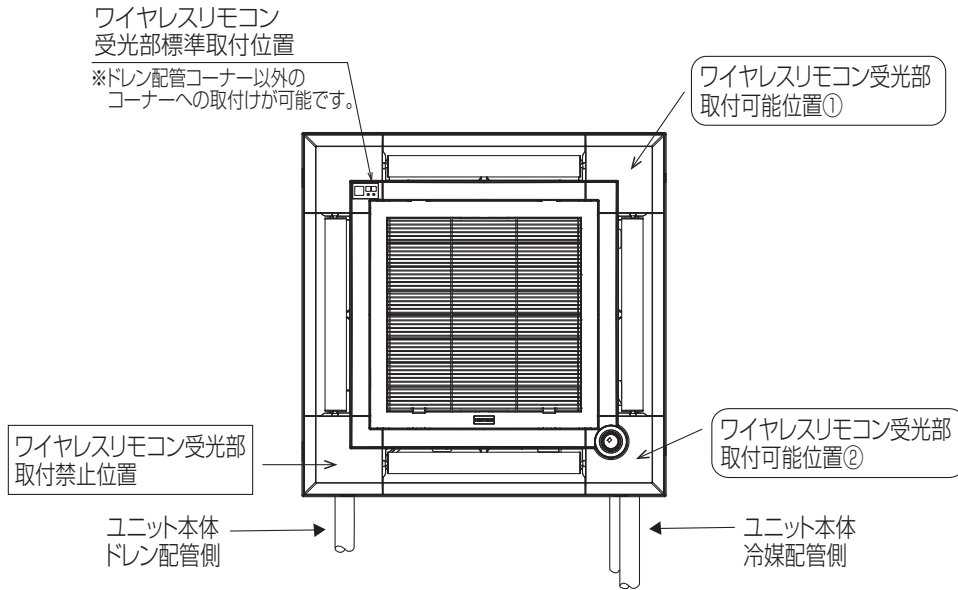
# 三菱電機パッケージエアコン用別売部品仕様書

品名	ワイヤレスリモコンキット(操作部+受光部キット)	形名	PAR-SK2TA
----	--------------------------	----	-----------

## 4.取付位置

### 受光部キット

本品は化粧パネルの下図の位置に取り付けます。  
 標準取付位置以外の下図2ヶ所に取り付け可能です。  
 ※別売カンタン自動パネル(自動昇降)には、  
 取付け済みですので、本部品は不要です。



三菱電機パッケージエアコン用別売部品仕様書

形名 PAR-SK2TA

 三菱電機株式会社

第3角法

作成日

仕様書番号

PARSK2TA

副番

2/2

単位:mm

2014-11-12

(形名コード)

# 三菱電機パッケージエアコン用別売部品仕様書

品名

分配管

形名

SDD-50SR8

## 1.仕様

項目	内容	
本体	分配比	室外ユニット容量を50:50に2分配
	分配管本数	液管用・ガス管用 各1本
	パイプ材質	リン脱酸銅 C1220T-OL(JIS H3300)
付属品	パイプカバー	発泡スチロール成型品(液管・ガス管用 各1個)
	異径管	3種類 5本

※SDD-50SR5の代替として使用可能です。

## 2.外形図

液管用



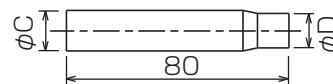
ガス管用



異径管(付属品)



φA(内径)	φB(外径)	本数
6.35	9.52	2
12.7	15.88	2



φC(内径)	φD(外径)	本数
19.05	15.88	1

三菱電機パッケージエアコン用別売部品仕様書

形名

SDD-50SR8

 三菱電機株式会社

第3角法  
単位:mm

作成日  
2014-1-27

仕様書番号  
(形名コード)

SDD50SR8

副番

1/1