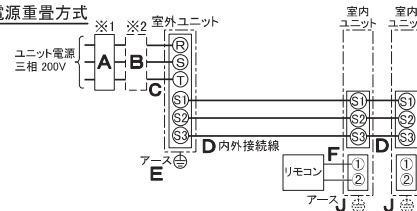


仕 様 表				
電 源	電 源・三相200V			
電 源 周 波 数	Hz	60Hz		
冷 房	定 格 標 準	定 格 冷 房 標 準 能 力	kW	10.0(4.2~11.2)
		定 格 冷 房 標 準 消 費 電 力	kW	2.28
		冷 房 運 転 電 流	A	7.2
		冷 房 運 転 力 率	%	91
		定 格 冷 房 標 準 時 の 顕 熱 比	—	0.66
	中 間 標 準	中 間 冷 房 標 準 能 力	kW	4.7
		中 間 冷 房 標 準 消 費 電 力	kW	0.969
	中 間 中 温	中 間 冷 房 中 温 能 力	kW	5.0
		中 間 冷 房 中 温 消 費 電 力	kW	0.860
	最 小 中 温	最 小 冷 房 中 温 能 力	kW	3.6
	最 小 冷 房 中 温 消 費 電 力	kW	0.635	
暖 房	定 格 標 準	定 格 暖 房 標 準 能 力	kW	11.2(3.2~14.2)
		定 格 暖 房 標 準 消 費 電 力	kW	2.69
		暖 房 運 転 電 流	A	8.3
		暖 房 運 転 力 率	%	93
	中 間 標 準	中 間 暖 房 標 準 能 力	kW	5.1
		中 間 暖 房 標 準 消 費 電 力	kW	0.865
	最 小 標 準	最 小 暖 房 標 準 能 力	kW	3.2
		最 小 暖 房 標 準 消 費 電 力	kW	0.579
	最 大 低 温	最 大 暖 房 低 温 能 力	kW	14.5
		最 大 暖 房 低 温 消 費 電 力	kW	5.66
最 大 極 低 温	最 大 暖 房 極 低 温 能 力	kW	14.5	
	最 大 暖 房 極 低 温 消 費 電 力	kW	6.44	
	室 外 湿 球 温 度 -15℃ 時 能 力	kW	14.5	
	室 外 湿 球 温 度 -20℃ 時 能 力	kW	12.3	
通 年 エ ネ ル ギ ー 消 費 効 率 (APF2015)	—	5.3		
JIS B8616 : 2006	—	5.3		
エ ネ ル ギ ー 消 費 効 率 COP(冷房/暖房/冷暖平均)	—	4.39/4.16/4.28		
最 大 運 転 電 流	A	25.0		
室 内 ユ ニ ッ ト (1台分データ)	室 内 形 名	PL-RP56LA13×2台		
	外 形 寸 法 <H×W×D>	mm	290×940×650	
	外 装 色 <マンセル>	—	ビュアホワイト<6.4Y 8.9/0.4>	
	補 助 電 気 ヒ ー タ ー	kW	組込不可	
	エ ア フ ィ ル タ ー	PPハニカム(ロングライフ、抗菌・防カビ仕様)		
	送 風 機 (形 式 × 出 力 × 個 数)	ターボファン×0.050kW×1		
	風 量	m³/min	静粛9—弱10—中11.5—強12.5	
	機 外 静 圧	Pa	0	
	風 向 調 節	上下方向	0°, 30°, 40°, 60°, 70° に設定可・スイング	
		左右方向	—	
室 外 ユ ニ ッ ト	運 転 音 <PWL>	dB	静粛51—弱52—中53—強54	
	製 品 質 量	kg	24+8(パネル)	
	ド レ ン パ ン	ABS樹脂シート・発泡PS(防カビ仕様)		
	ド レ ン 配 管 サ イ ズ	—	VP-25	
	室 外 形 名	PUZ-HRMP112KA(-BS, -BSG)		
	外 形 寸 法 <H×W×D>	mm	1338×1050×330(+25)	
	外 装 色 <マンセル>	—	アイボリー<3Y 7.8/1.1>	
	圧 縮 機	1 日 の 冷 凍 能 力	法定トン	0.340~2.610
		形式×圧縮機用電動機定格出力×個数	—	全密閉×2.10kW×1
	保 護 装 置	吐出温度検知、過電流検知回路、圧縮機シェル温度検知		
設 計 圧 力 (高 圧 部 / 低 圧 部)	MPa	3.6/2.3		
I P コ ー ド	—	IPX4		
送 風 機 (形 式 × 出 力 × 個 数)	プロペラファン×0.070kW×2			
風 量	m³/min	110		
送 風 機 用 保 護 装 置	過熱/過電流保護			
運 転 音 (冷 房 / 暖 房) <PWL>	dB	66/69		
製 品 質 量	kg	116		
共 通 事 項	冷 媒	R32×4.2		
	冷 媒 配 管 長	m	30(追加チャージ時75)	
	高 低 差	m	30	
	室 内 側 冷 媒 配 管 径 (液 / ガ ス)	mm	φ6.35 / φ12.7	
	室 外 側 冷 媒 配 管 径 (液 / ガ ス)	mm	φ9.52 / φ15.88	
温 度 設 定 (リ モ コ ン)	冷房・ドライ19~30℃/暖房17~28℃			
使 用 温 度 範 囲	冷 房	室 内	乾球温度19~32℃/湿球温度15~23℃	
		室 外	乾球温度-5~50℃ / —	
	暖 房	室 内	乾球温度17~28℃ / —	
		室 外	乾球温度-25~21℃/湿球温度-25~15℃	
セ ッ ト 別 売 形 名	MAスマートリモコン		PAR-38MA	
	化粧パネル(塗装パネル)		CMP-P71LWHG5	
	分配管		SDD-50SR8	
注意事項				
1. 冷房・暖房能力および電気特性はJIS B8616:2015に準拠した値です。 延長配管7.5m(相当長)、高低差0m				
2. 冷房・暖房能力の( )内は、能力変化の値を示します。				
3. 通年エネルギー消費効率(APF2015)はJIS B8616:2015に基づいた数値です。				
4. 運転音<PWL>はJRA4065:2013に基づいた音響パワーレベルの数値です。				
5. 本機種はR32冷媒機種のため、最小床面積30m²を下回るスペースへの設置はできません。				

機 外 配 線 要 領				
ユ ニ ッ ト 電 源 (室 外 側)	漏 電 遮 断 器	定 格 電 流	A	30
		定 格 感 度 電 流	mA	30
		動 作 時 間	—	0.1S以内
	手 元 開 閉 器	開 閉 器 容 量	A	30
		B 種 ヒ ュ ー ズ	A	30
	配 線 用 遮 断 器 定 格 電 流	A	30	
	ユ ニ ッ ト 電 源 線 太 さ	C	mm²	5.5
		内 外 接 続 線 太 さ	50m 以 下	mm
	80m 以 下		mm	φ2.0
	ア ー ス 線 太 さ	E	mm	φ1.6
室 内 ユ ニ ッ ト 電 源 (*内 別 受 電 接 続 時)	電 源 単 相・200V			
	漏 電 遮 断 器	定 格 電 流	A	15
		定 格 感 度 電 流	mA	30
		動 作 時 間	—	0.1S以内
	手 元 開 閉 器	開 閉 器 容 量	A	15
		B 種 ヒ ュ ー ズ	A	15
	配 線 用 遮 断 器 定 格 電 流	A	15	
	電 源 線 太 さ	I	mm²	2.0
	内 外 接 続 線 太 さ	K	—	0.3mm²以上
	ア ー ス 線 太 さ	J	mm	φ1.6
リ モ コ ン 線	F	mm²	0.3	

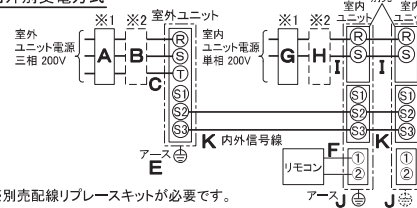
### 電 気 配 線 図

#### (1) 電 源 重 量 方 式



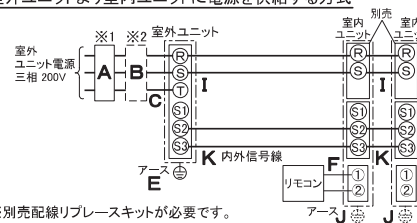
※室内外の渡り配線の総延長が80m以上となる場合は、電源重量方式での配線はできません。  
必ず(2)内別受電方式あるいは(3)室外ユニットより室内ユニットに電源を供給する方式にしてください。

#### (2) 内 別 受 電 方 式



※別売配線リブプレートが必要です。

#### (3) 室 外 ユ ニ ッ ト 以 上 室 内 ユ ニ ッ ト に 電 源 を 供 給 す る 方 式



※別売配線リブプレートが必要です。

(2)または(3)の場合、S1-S1間の渡り配線は絶対に行わないでください。

- ※1. 電源には必ず漏電遮断器を取付けてください。  
漏電遮断器は、インバーター回路用遮断器(三菱電機製NV-Cシリーズまたは、その同等品)を選定してください。
- ※2. 漏電遮断器が地絡保護専用の場合には、漏電遮断器と直列に手元開閉器(開閉器+B種ヒューズ)または、配線用遮断器が必要となります。
- ・電線太さは、20mまでの電圧降下を見込んで選定してありますので、20mを超える場合は、電圧降下を考慮して「内線規程」等に従い、お選びください。
- ・電力会社の地区により規制を受ける場合がありますので、事前に所轄の電力会社にお問い合わせください。



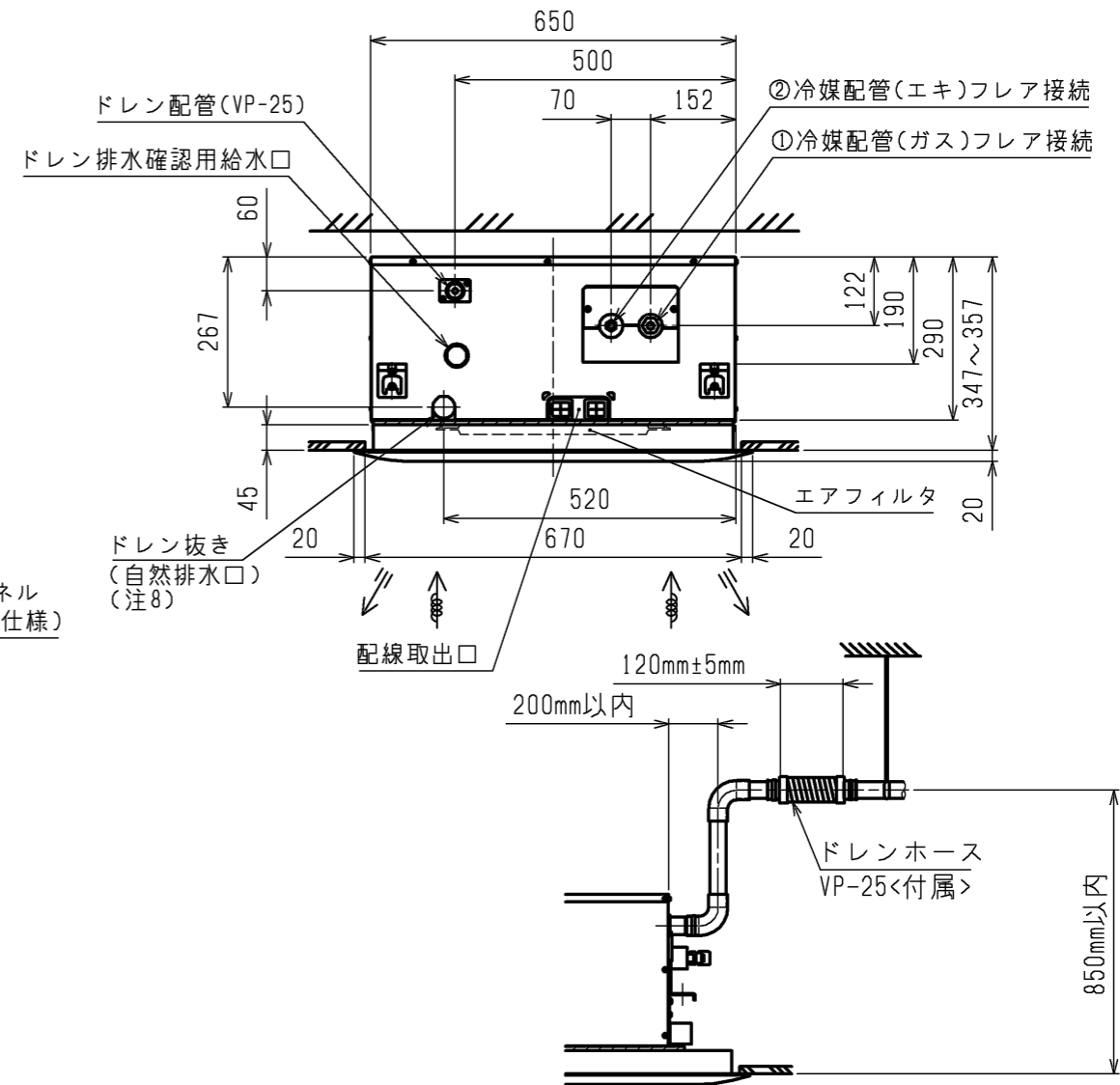
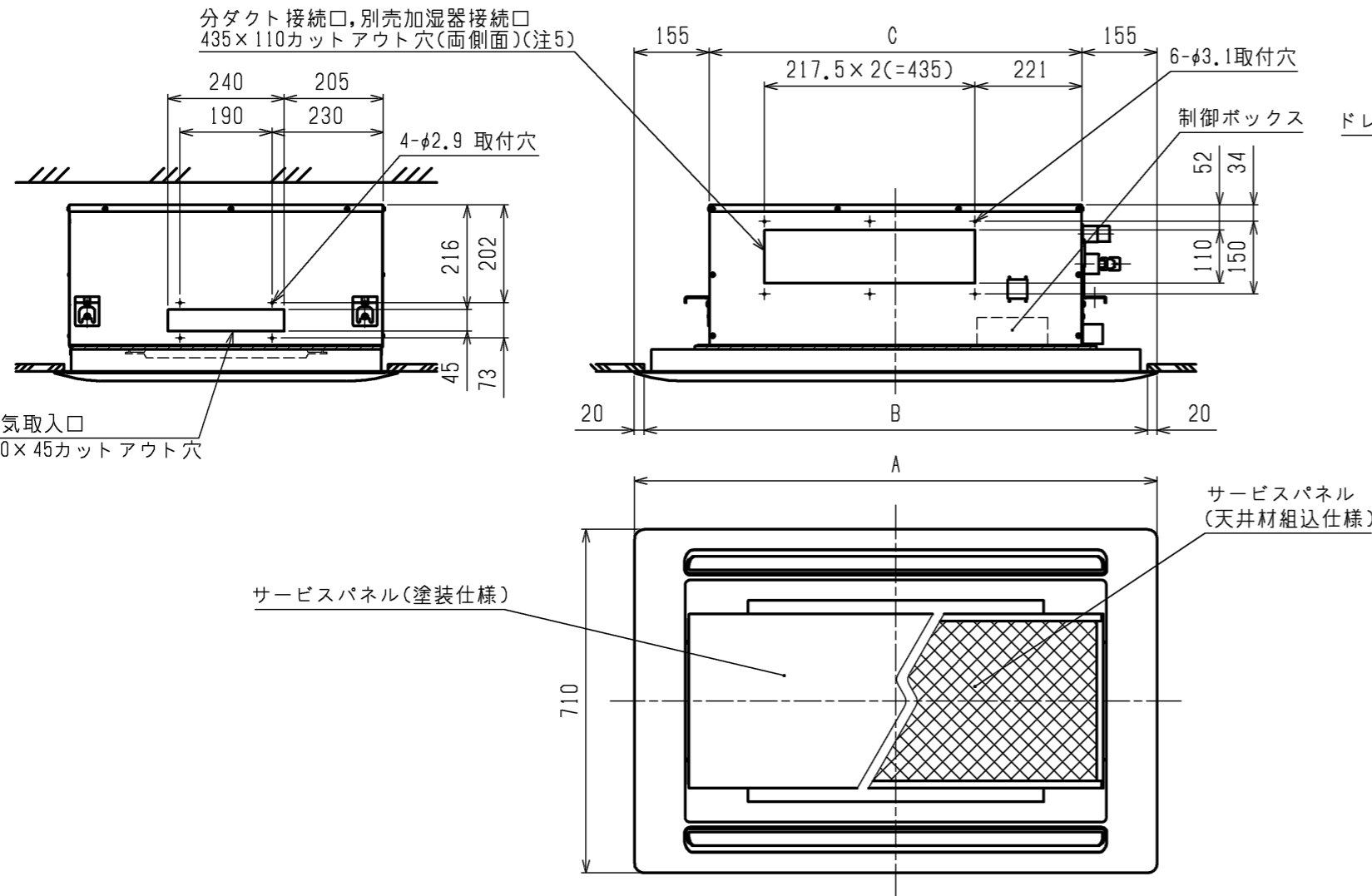
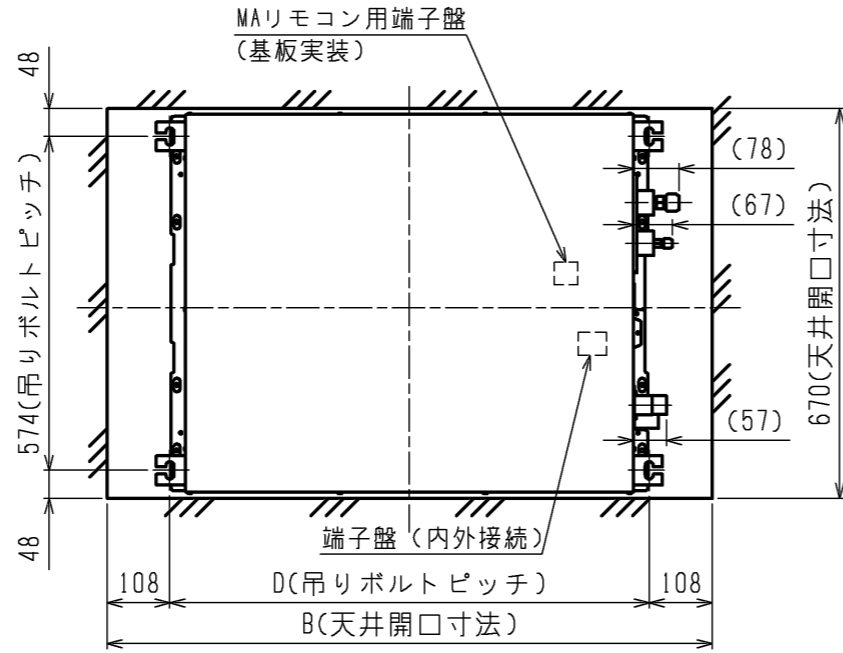
三菱電機株式会社  
空冷ヒートポンプ式パッケージエアコン仕様書

2015年省エネ法基準適合/グリーン購入法適合(APF基準)

2方向天井カセット形/同時ツイン同容量同タイプ

形 名	PLZX-HRMP112LM		<耐塩害仕様>は、室外ユニット形名末尾 -BS <耐重塩害仕様>は、室外ユニット形名末尾 -BSG	
作 成 日	2016-12-26	図 番	PLZXHRMP112LM-6	副 番
				記 号

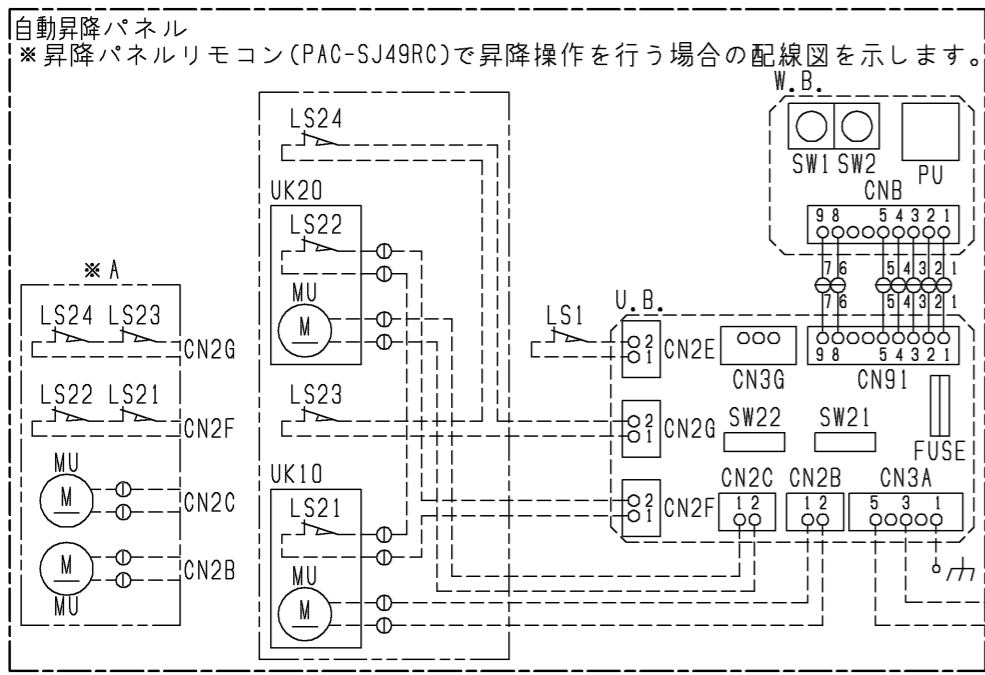
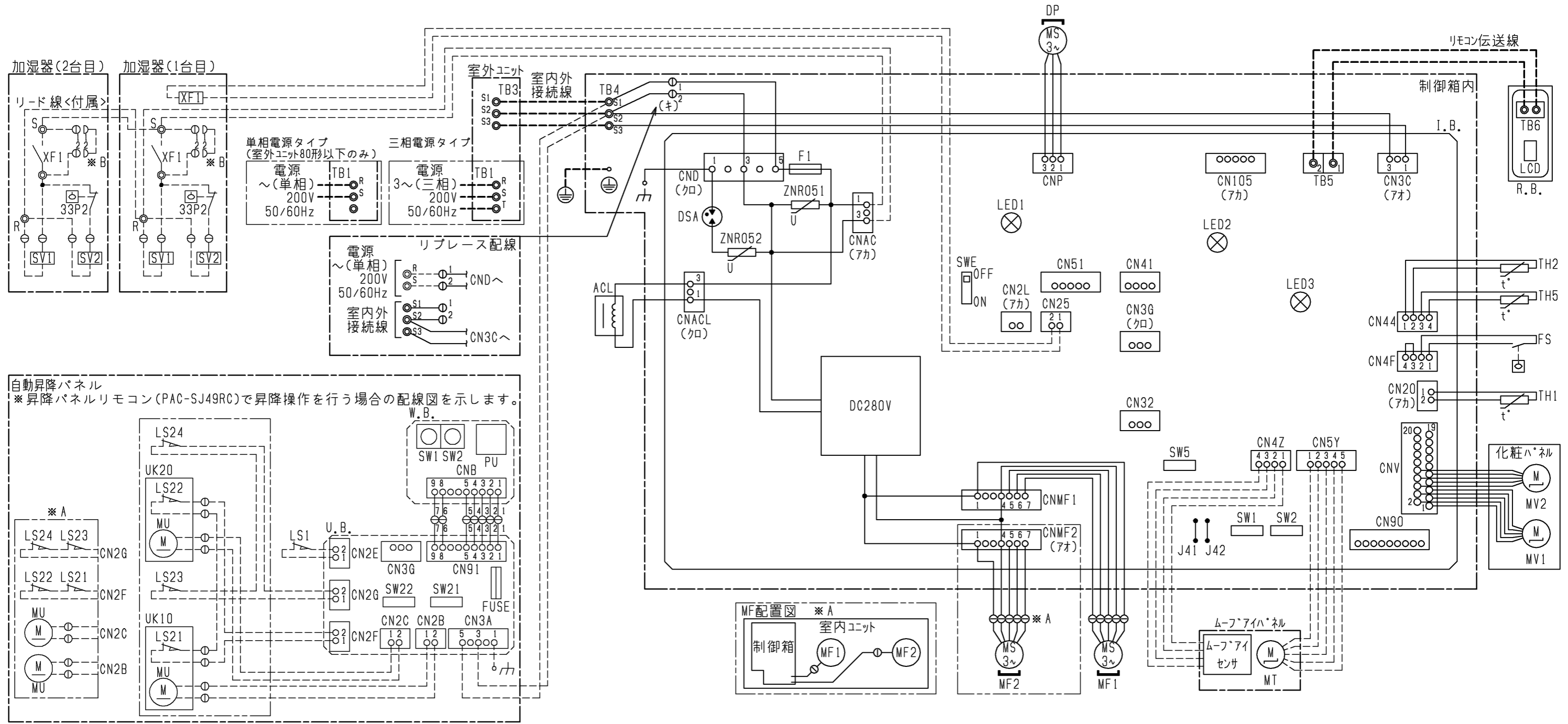
- 天井材組込タイプの化粧パネルをご使用の場合天井材組込可能最大厚さは21mmです。
- 吊りボルトは耐震など必要に応じ、振れ止め用耐震支持部材にて補強を行ってください。
- 吊りボルトおよび振れ止め用耐震支持部材はM10を使用してください。(現地御手配)
- オプションの高性能フィルタ、パワー脱臭フィルタ組込時は本体高さが110mmアップします。
- 分ダクト接続口は両側面にあります。(どちらか片方のみご使用可能です。)
- エアフィルタはパネルに同梱されています。
- ドレンポンプ内蔵です。
- ドレン自然排水を施工する場合はオプションの多機能ケースメント(110mmアップ)またはスペースサ(220mmアップ)をご使用ください。
- ドレンホースは、接着方式で室内ユニットと現地配管を固定してください。自然排水口にドレンホースを接続される場合は必ず弊社指定(サービス部品)のホースバンドをご使用ください。指定のホースバンド以外を使用すると排水口が割れる場合があります、水漏れの原因となります。



ドレン配管接続図 <標準仕様>

機種	パネル形名	A	B	C	D	①ガス配管サイズ*	②エキ配管サイズ*
PL-RP40LA13	CMP-P45LWHG5(塗装ハ*ル)	1080	1040	770	824	φ12.7	φ6.35
	CMP-P45LXHG5(天井材組込ハ*ル)						
PL-RP45LA13	CMP-P71LWHG5(塗装ハ*ル)	1250	1210	940	994	φ15.88	φ9.52
PL-RP50LA13							
PL-RP56LA13							
PL-RP63LA13							
PL-RP71LA13							
PL-RP80LA13	CMP-P71LXHG5(天井材組込ハ*ル)						

	作成日付 ISSUED	改定日付 REVISED	TITLE PL-RP40~80LA13
DIM. mm	16-12-26		天井カセット形二方向吹出し室内ユニット外形図
SCALE NTS	三菱電機株式会社		DRW.NO. W KL94C379
	REV.	PAGE	1/1



室内ユニット記号説明

記号	名称	記号	名称	記号	名称
I.B.	室内コントローラ基板	I.B.	室内コントローラ基板	ACL	交流リアクタ
CNAC	コネクタ(加湿器電源用)	DSA	アレスタ	DP	トランスポンプ
CNACL	コネクタ(リアクタ)	F1	ヒューズ(6.3A)	FS	フロートスイッチ
CND	コネクタ(電源)	J41	スイッチ(ワイヤレスヘアファン <sup>®</sup> -設定)	MF1, 2	送風機用電動機
CNMF1	コネクタ(送風機用電動機1)	J42	スイッチ(ワイヤレスヘアファン <sup>®</sup> -設定)	MT	ムーブアイ用電動機
CNMF2	コネクタ(送風機用電動機2)	SW1	スイッチ(機種設定)	MV1, 2	ヘーン用電動機
CNP	コネクタ(トランスポンプ)	SW2	スイッチ(能力設定)	TB1	端子盤(室内:電源)
CNV	コネクタ(ヘーン用電動機)	SW5	スイッチ(機能設定)	TB3	端子盤(室外:内外接続)
CN20	コネクタ(室内温度用サミスタ)	SWE	スイッチ(応急運転)	TB4	端子盤(室内:内外接続)
CN25	コネクタ(加湿器信号)	TB5	MAリモコン用端子盤	TH1	サミスタ(室内吸込温度検知用)
CN2L	コネクタ(ロスタイ)	ZNR051	ハリスト	TH2	サミスタ(液管温度検知用)
CN32	コネクタ(遠方発停用アンプ)	ZNR052	ハリスト	TH5	サミスタ(二相管温度検知用)
CN3C	コネクタ(室内外通信線)				
CN3G	コネクタ(自動昇降ハセル)				
CN41	コネクタ(JEMA標準HA端子-A)				
CN44	コネクタ(二相管・液管温度センサ)				
CN4F	コネクタ(フロートスイッチ)				
CN4Z	コネクタ(ムーブアイセンサ)				
CN51	コネクタ(遠方表示)				
CN5Y	コネクタ(ムーブアイ駆動モータ)				
CN90	コネクタ(ワイヤレスリモコン)				
CN105	コネクタ				

自動昇降パネル記号説明

記号	名称
U.B.	昇降用コントローラ基板
FUSE	ヒューズ(3.15A)
SW21	スイッチ(機種設定)
SW22	スイッチ(昇降距離設定)
W.B.	昇降用ワイヤレス受光基板
PU	受光部(昇降用)
SW1	スイッチ(応急運転)
SW2	応急スイッチ(上昇)
LS1	リミットスイッチ(収納検知)
LS21~24	リミットスイッチ(張力検知)
MU	昇降用電動機
UK10, 20	ハセル昇降機(リミットスイッチ付き)

室内基板サービス用LEDの動作説明

記号	名称
LED1	主電源(室内機200V)印加時→点灯
LED2	MAリモコン給電時→点灯
LED3	室内外通信時→点滅

リモコン記号説明

記号	名称
R.B.	リモコン基板
LCD	液晶表示器
TB6	端子盤(室内ユニット接続)

加湿器記号説明

記号	名称
XF1	補助継電器
SV1, 2	電磁弁(加湿給水用)
33P2	フロートスイッチ(水位検知用)

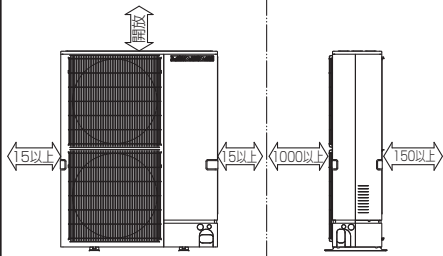
記号説明

- 注1. --- (太破線): 現地配線 / - - - (細破線): 別売部品 / ⊕: コネクタ / ⊙: 端子盤
- ドレンポンプ試運転時は、室内コントローラ基板上コネクタ(SWE)をONに差替えてください。ドレンポンプがまわります。
- 図中\* A部は112~160形の場合です。
- 図中\* B部は加湿器用電磁弁強制運転時のコネクタです。(挿入状態で電源を入れると連続運転となります。) 試運転確認後にはコネクタは取りはずしてください。
- 2台目の加湿器の運転信号と電源線は加湿器に付属のリード線を1台目に接続し、供給してください。

DIM. -	作成日付 ISSUED	改定日付 REVISED	TITLE
	17-01-23	17-05-22	PL-RP40,45,50,56,63,71,80,112,140,160LA13 天井カセット形二方向吹出し室内ユニット電気配線図
SCALE NTS	三菱電機株式会社		DRW.NO. W KL94C392
			REV. D PAGE 1/1

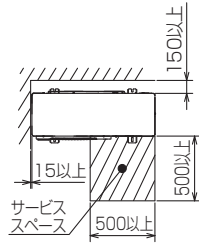
**1 設置スペース(周囲必要空間)**

下図は基本例を示します。  
詳細につきましては工事マニュアル等の  
技術資料を参照願います。

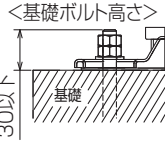


**2 サービススペース**

サービススペースは下図の  
寸法が必要になります。



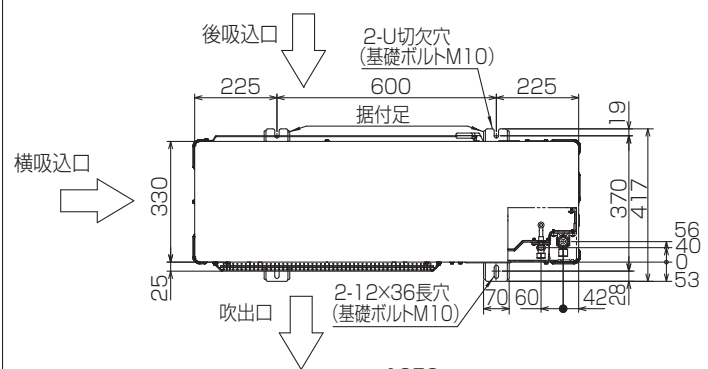
**3 基礎ボルト**



＜基礎ボルト高さ＞  
M10の基礎ボルトでユニットの据付足を  
4ヶ所強固に固定してください。  
(基礎ボルト、座金、ナットは現地手配です。)

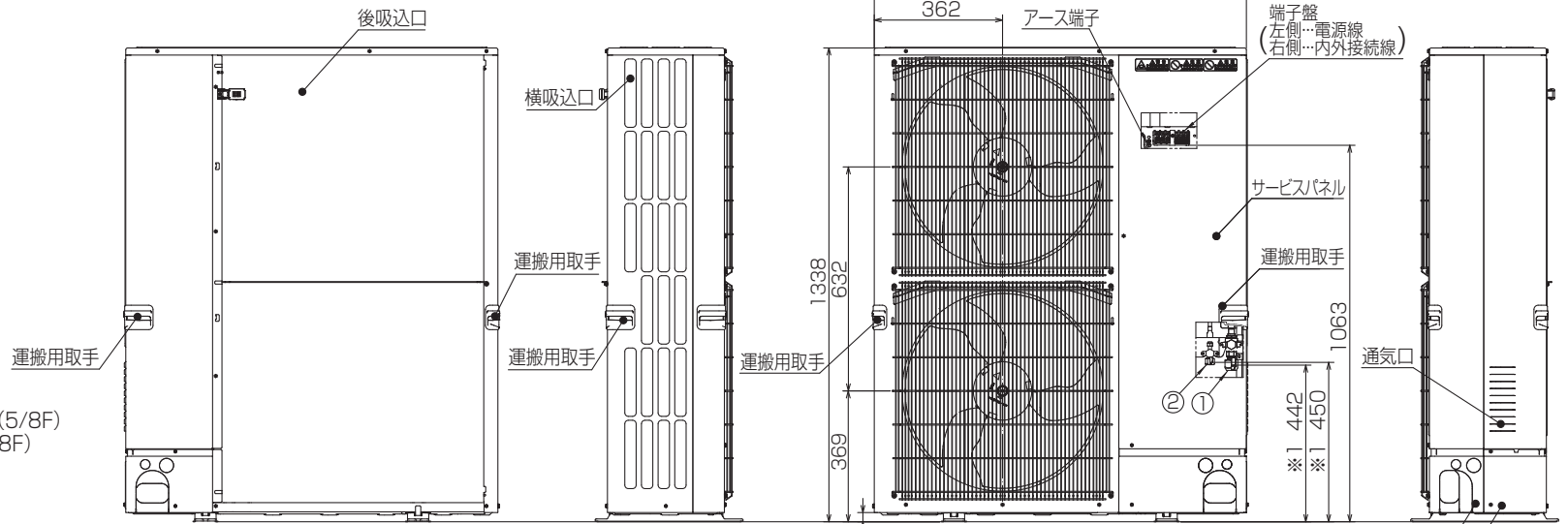
**4 配管・配線取入れ方向**

配管、配線接続は、  
前面、右側面、後面、下面の  
4方向から取入れできます。

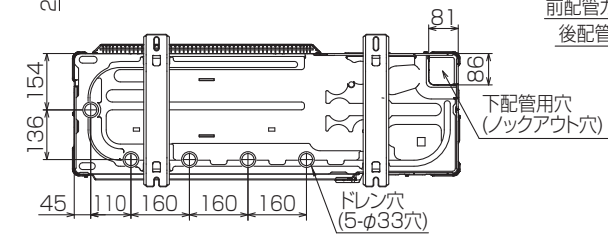
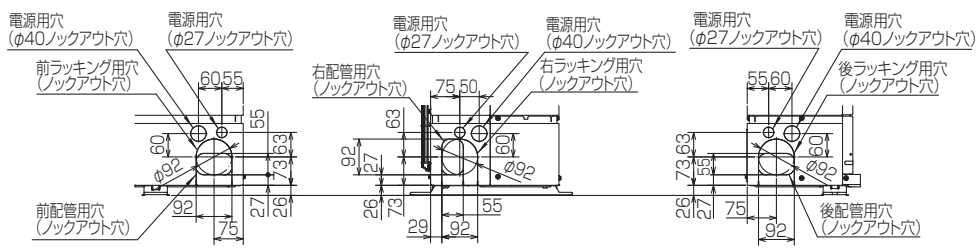


**記号説明**

- ① … 冷媒ガス配管接続口(フレア接続)φ15.88(5/8F)
- ② … 冷媒液配管接続口(フレア接続)φ9.52(3/8F)
- ※1 … ストップバルブの接続先端寸法



**配管ロックアウト穴詳細**



BK01N898-2

単位	スケール	作成日	形名	PUZ-HRMP112KA(-BS(G))
mm	NTS	2016-1-7	パッケージエアコン室外ユニット外形図	
三菱電機株式会社			図番	GA-PUZHRMP112KA
			副番	記号

# 三菱電機 ビル 空調管理システム仕様書

## ■仕様表

項目	内容
外形寸法(H×W×D)	120×120×19mm (突起部除く)
質量	0.25kg
電源	DC12V 室内ユニットより伝送線を介して受電
使用環境条件	温度 0～40℃
	湿度 30～90%RH (結露なきこと)
材質	PC+ABS (意匠面はPMMA)
外観色	ホワイト(モデル 1, 0Y9, 2/0, 2)
据付方法	JISC8340の2個用スイッチボックス(現地手配)へ取付け、または、壁に直付け。 MAリモコン線は、無極性2線。MAリモコン専用端子に0.3mm <sup>2</sup> 2芯ケーブルで接続。 シールド線(USY-P80, 112形)、スリムK(PUZ-KP140, 160形)と接続し、リモコン配線の総延長(※1)が10m以上で使用 する場合は、シールド線(MVVS:0.3mm <sup>2</sup> 2芯ケーブル)を使用してください。※2 別売品リモコンケーブル PAC-YT81HC(10m) PAC-YT82HC(20m) ※3

- ※1 室内ユニットのMAリモコン用端子台(TB15)間の渡り配線も含まれます。  
 ※2 シールド線のアースは室内ユニットのMAリモコン用S端子に接続してください。  
 ※3 シールド線(USY-P80, 112形)、スリムK(PUZ-KP140, 160形)の機種と接続する場合は使用できません。

## ■接続機種

制御対象ユニット	
マルチエアコン用室内ユニット	Mr. Slim室内ユニット(A制御)
マルチエアコン用ロスナイ ※4	外気処理ユニット

※4 室内ユニットを介して接続(直接接続不可)

## ■機能表

○:ケルプ別操作 ×:対応不可 -:設定できません

### 1. 操作/表示

項目	設定	表示	内容
運転/停止	○	○	運転/停止の切替ができます。
運転モード切替	○	○	冷房/ドライ/送風/自動(デュアルモード含む)/暖房の切替ができます。 ※室内ユニットにより選択可能な運転モードは異なります。
室温設定	○	○	室温設定ができます。 ※室内ユニットの機種により温度範囲が異なります。なお、機能設定による制限や設定範囲制限機能等の設定値により温度設定範囲が制限される場合があります。 (下記は標準機種の場合) ・冷房/ドライ: 19～30℃ ・暖房: 17～28℃/自動: 19～28℃ ※室内ユニット機種により0.5℃単位で設定できます。
風速設定	○	○	風速の切替ができます。 ※ユニットにより選択可能な風速は異なります。
風向設定	○	○	風向の切替ができます。 ※ユニットにより選択可能な風向は異なります。
ルーバ設定	○	○	ルーバの運転/停止切替ができます。
換気機器操作	○	○	マルチエアコン接続時 マルチエアコン用ロスナイの連動設定及び連動運転設定ができます。 換気連動機器の停止/弱/強の切替可能 スリムエアコン接続時(A制御) マイコンタイプロスナイの連動運転操作ができます。 換気連動機器の弱/強の切替可能
ハイパワー運転 ※5	○	○	最大30分間、能力を上げて冷房または暖房運転します。
自動昇降ルーバ設定/操作 ※5	○	○	自動昇降ルーバの上昇/下降操作ができます。また、下降距離設定ができます。
自動清掃設定/操作 ※5	○	○	自動清掃を行う時間帯を設定できます。また、手動による自動清掃が行えます。
バックライト	○	○	バックライトの点灯時間を設定できます。(点灯時間は画面により異なります)

### 1. 操作/表示(続き)

項目	設定	表示	内容
リモコン名称	○	○	メイン画面にリモコン名称を表示できます。
メイン画面切換え機能	○	○	メイン画面表示を「詳細画面」、「簡易画面」、「日英併記」から選択できます。
時刻設定 ※6	○	○	年月日、時間、分を設定できます。設定した時刻はメイン画面に表示されます(曜日も表示されます)。メイン画面に時刻を表示しない設定も可能です。
時計表示形式切換え機能	○	○	時計表示を12時間表示(時刻の前にAM/PM表示、時刻の後にAM/PM表示)、24時間表示から選択できます。
室温表示	-	○	運転時、温度を表示します。(詳細画面のみ) ※室内ユニット機種により0.5℃単位で表示します。
異常表示	-	○	現在発生している異常内容を、アドレス、発生日時とともに表示します。携帯電話点検コード検索サービス用の二次元バーコード、URLも表示します。また異常発生時に、空調ユニットの形名や製造番号、連絡先の電話番号を表示させることが可能です(事前入力が必要)。 ※異常内容によりアドレスが表示されない場合もあります。
フィルター情報	-	○	フィルターの清掃またはダストボックスのごみ捨て時期になるとフィルターサインを表示します。(詳細画面のみ)
急速表示 ※5	×	○	急速運転している場合、急速を表示します。

### 2. スケジュール・タイマー

項目	設定	表示	内容
タイマー運転	○	○	オン/オフタイマー: オン/オフをそれぞれ1回/日行うタイマー ・5分単位で時刻を設定 ・オフ時刻、またはオフ時刻のみの設定も可能 消忘れタイマー: 運転後に一定時間経過すると停止するタイマー ・運転時間を30分～240分/10分単位で設定可能
週間スケジュール	○	○	曜日ごとにON/OFF、温度設定を行うタイマー ・曜日ごとに5分単位で8回まで設定可能(2パターン設定可能) ※オン/オフタイマーが有効中は動作しません。
室外サイレントモード ※5	○	○	静音性を優先して運転する時間帯を曜日ごと設定できます。 ・5分単位で開始時刻と終了時刻 ・静音レベルを標準、中、静から設定します
省エネ運転スケジュール ※5	○	○	曜日ごとに省エネ運転開始時刻と停止時刻、及び能力セーブ値を設定できます(90～50%, 0% / 10% 単位)。(5分単位で時刻を設定。1日4パターンまで設定可能。)

### 3. 制限設定

項目	設定	表示	内容
手元操作への禁止/許可	×	○	集中コントロールの設定により、運転/停止、運転モード、設定温度、風速、風向、タイマー、フィルターサインレセットの操作が禁止されます。 ※禁止中は対応するアイコンが点灯します(詳細画面のみ)
操作ロック	○	○	運転/停止、運転モード、設定温度、風向切替操作、メニュー操作をそれぞれ操作禁止することができます。
設定温度範囲制限機能	○	○	運転モードごとに室温設定の温度範囲を制限することができます。
設定温度自動復帰	○	×	設定時間後に、設定した温度に戻ります。(10分単位で30～120分まで設定可能です。) ※設定温度範囲制限中は動作しません。
ハースト	○	×	管理用ハースト(スケジュール等の設定に必要な)、サービス用ハースト(試運転、機能選択等の操作に必要な)が設定できます。

	作成日付 ISSUED	改定日付 REVISED	TITLE MAスマートリモコン PAR-38MA 仕様書
DIM. mm	17-02-15	19-08-07	
SCALE NTS	三菱電機株式会社		DRW.NO. WKF94D375
			REV. A
			PAGE 1/4

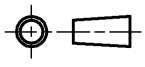

# 三菱電機 ビル 空調管理システム仕様書

## 4. その他

項目	設定	表示	内容
CO <sub>2</sub> 排出量表示	○	○	停止操作時に当日の累積及び前日のCO <sub>2</sub> 排出量を表示します。専用メニューにて当月含め14ヵ月分、当日を含め8日分のCO <sub>2</sub> 排出量を確認できます。また省エネ度(目標CO <sub>2</sub> 排出量に対する達成度)のグラフを表示できます。
Q&A	×	○	代表的なトラブルシューティング、メイン画面(詳細画面)に表示されるアイコン説明を参照することができます。
コントラスト調整	○	○	液晶のコントラスト(濃淡)を調整できます。
風向固定設定 ※5	○	×	吹出口ごとに角度の固定ができます。1箇所だけ「ラストセーフモード」の設定ができます。
冷風防止ヘーン設定 ※5	○	×	標準吹きよりも吹出口の角度を上向きに調節できます。
サervis機能 ※5	○	○	試運転、機能選択、冷媒量判定、スムースメンテナンス、要求コード送信、異常履歴などに対応。
リモコン設定初期化	○	×	リモコンを工場出荷状態に戻すことができます。
人感ムーフアイ設定	○	○	ムーフアイ設定ができます。
ハワ-シェア運転設定 ※5	○	○	ハワ-シェア運転設定ができます。
風速自動静音設定 ※5	○	×	風速自動選択時、室内機に対し従来通りの風速制御を行うか、「強風」(最大風量)を使用しない風速制御を行うかの設定ができます。

※5 機能に対応しているユニットに対してのみ可能です。

※6 時計の精度は月差±50秒(25℃時)です。時計のバックアップ時間は7日です。

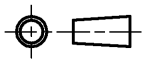

	作成日付 ISSUED	改定日付 REVISED	TITLE MAスマートリモコン PAR-38MA 仕様書		
	DIM. mm	17-02-15			
SCALE NTS	 三菱電機株式会社		DRW.NO. W KF94D375	REV. A	PAGE 2/4

# 三菱電機 ビル 空調管理システム仕様書

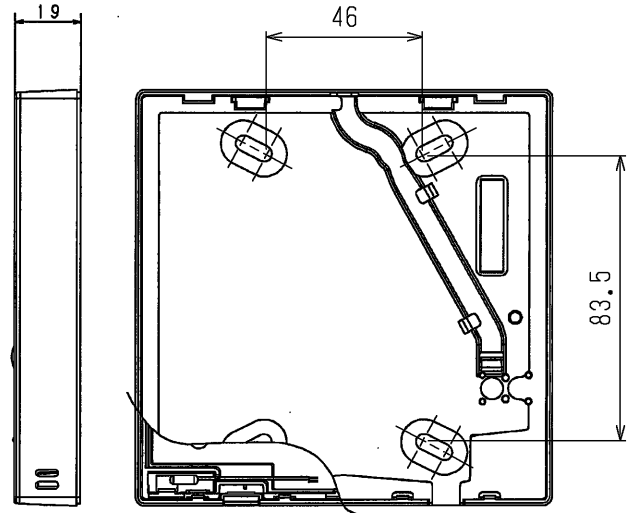
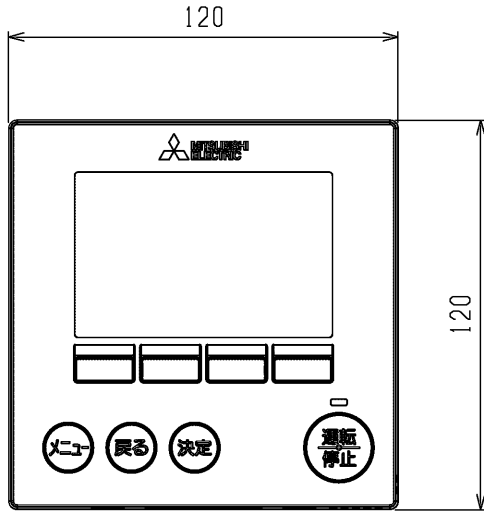
機能対応一覧表(2017年5月 現在)

項目	機能	マルチ	スリム	ハースワート
操作/表示	運転/停止	○	○	-
	運転モード切替	○	○	-
	室温設定	○	○	-
	風速設定	○	○	-
	風向設定	○	○	-
	ルーバー設定	○	○	-
	換気機器操作	○	○	-
	ハイパワー運転	×	○	-
	自動昇降ルーバー操作	○	○	-
	自動清掃操作	○	○	-
	自動清掃設定	○	○	管理者用
	バックライト	○	○	-
	コントラスト調整	○	○	-
	メイン画面切替機能	○	○	-
	時刻設定	○	○	-
	時計表示形式切替機能	○	○	-
	CO2排出量(停止時表示)	×	○	-
	リモコン名称	○	○	-
	室温表示	○	○	-
	異常表示	○	○	-
フィルタ情報	○	○	-	
急速表示	○	×	-	
スケジュール・タイマー	ON/OFFタイマー運転	○	○	管理者用
	消忘れタイマー運転	○	○	管理者用
	週間スケジュール	○	○	管理者用
	室外サイレントモード	×	○	管理者用
省エネ設定	設定温度自動復帰	○	○	管理者用
	省エネ運転スケジュール	×	○	管理者用
	パワーシェア運転	×	○	管理者用
制限設定	操作ロック	○	○	管理者用
	設定温度範囲制限機能	○	○	管理者用
	ハースワート(管理/メンテナンス)	○	○	管理者用 サービス用
その他	CO2排出量(停止時表示)	×	○	-
	CO2表示設定	×	○	-
	風向固定設定	○	○	-
	冷風防止ヘーン	○	○	-
	人感ムーブアイ設定	○	○	-
	風速自動静音設定	○	○	-
	試運転	○	○	サービス用
	ユニット情報登録	○	○	サービス用
	販売店情報登録	○	○	サービス用
	サービス店情報登録	○	○	サービス用
	機能選択	○	○	サービス用
	スムースメンテナンス機能	×	○	サービス用
	冷媒量判定機能	×	○	サービス用
リモコン設定初期化	○	○	サービス用	

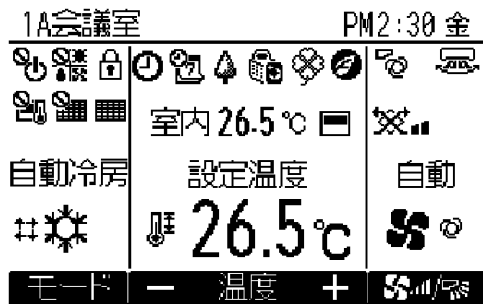
注)接続機種により使用できる機能が異なります。

	作成日付 ISSUED	改定日付 REVISED	TITLE		
	DIM. mm	17-02-15	19-08-07	MAスマートリモコン PAR-38MA 仕様書	
SCALE NTS	 <b>三菱電機株式会社</b>		DRW.NO.	REV.	PAGE
			WKF94D375	A	3/4

# 三菱電機 ビル 空調管理システム仕様書



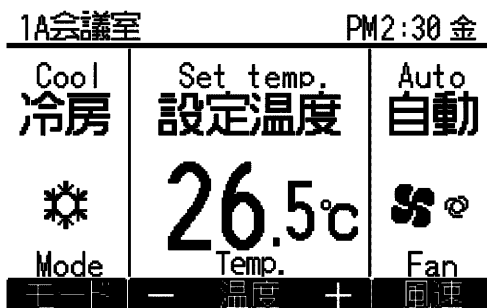
メイン画面(詳細)



メイン画面(簡易)



メイン画面(日英併記)



	作成日付 ISSUED	改定日付 REVISED	TITLE MAスマートリモコン PAR-38MA 仕様書		
DIM. mm	17-02-15	19-08-07			
SCALE NTS	三菱電機株式会社		DRW.NO. WKF94D375	REV. A	PAGE 4/4



# 三菱電機パッケージエアコン用別売部品仕様書

品名

分配管

形名

SDD-50SR8

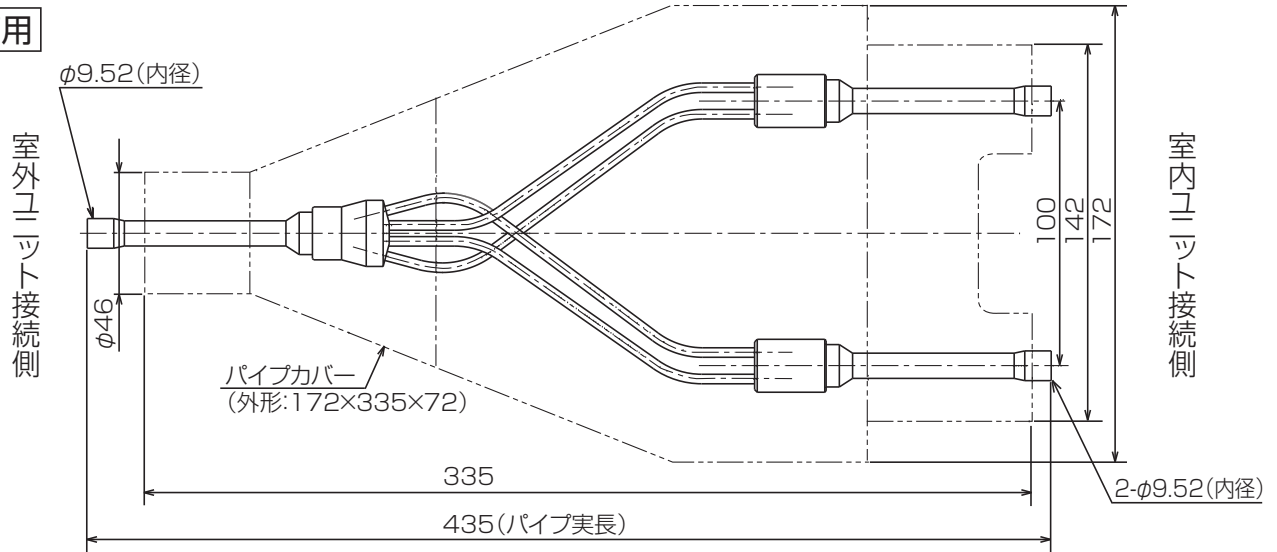
## 1.仕様

項目	内容	
本体	分配比	室外ユニット容量を50:50に2分配
	分配管本数	液管用・ガス管用 各1本
	パイプ材質	リン脱酸銅 C1220T-OL(JIS H3300)
付属品	パイプカバー	発泡スチロール成型品(液管・ガス管用 各1個)
	異径管	3種類 5本

※SDD-50SR5の代替として使用可能です。

## 2.外形図

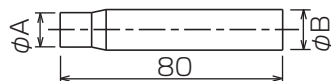
液管用



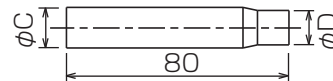
ガス管用



異径管(付属品)



φA(内径)	φB(外径)	本数
6.35	9.52	2
12.7	15.88	2



φC(内径)	φD(外径)	本数
19.05	15.88	1

三菱電機パッケージエアコン用別売部品仕様書

形名

SDD-50SR8

 三菱電機株式会社

第3角法  
単位:mm

作成日  
2014-1-27

仕様書番号  
(形名コード)

SDD50SR8

副番

1/1