


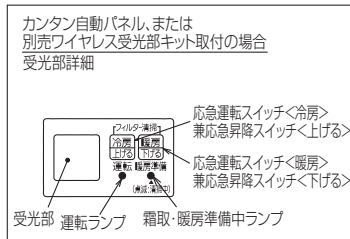
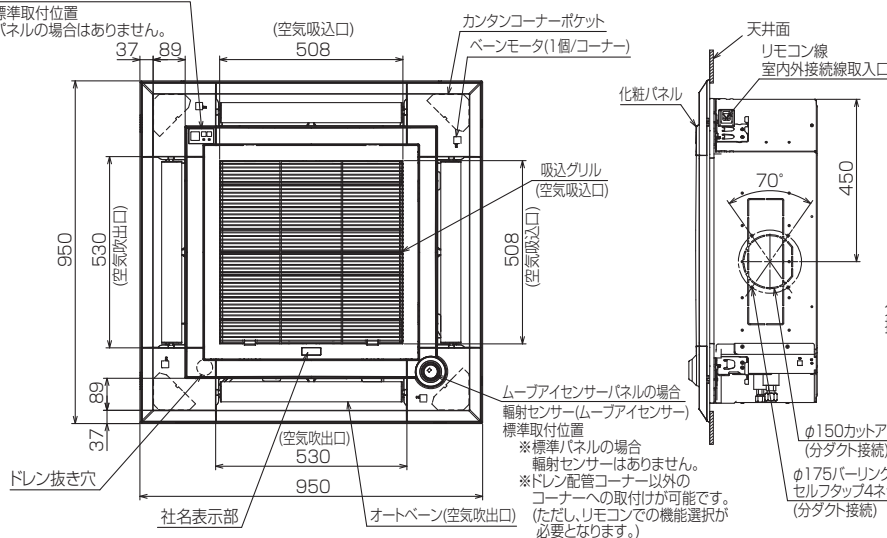
| 仕 様 表 | | | | 機外配線要領 | | | | | | | | | |
|--|----------------------------|-----------------------|-----------------------------------|---------------------------|----------------|---------------------------|------------------------|-----------------|-----------------|------------------------|---------|----|----|
| 電 源 周 波 数 | Hz | | 60Hz | | 機 外 配 線 | 電 源 | | 三相 200V | | | | | |
| | 冷 房 標 準 | 定格冷房標準能力 | kW | 12.5(最大14.0) | | 室外ユニット電源 | 漏電遮断器 | 定格電流 | A | 30 | | | |
| | | 定格冷房標準消費電力 | kW | 3.66 | | | | 定格感度電流 | mA | 30 | | | |
| | | 冷房運転電流 | A | 11.4 | | | 動作時間 | — | 0.1S以内 | | | | |
| | | 冷房運転力率 | % | 93 | | | 手元開閉器 | 開閉器容量 | A | 30 | | | |
| | 中間標準 | 中間冷房標準能力 | kW | 6.3 | | B種ヒューズ | | A | 30 | | | | |
| | 中間中温 | 中間冷房標準消費電力 | kW | 1.13 | | 配線用遮断器定格電流 | A | 30 | | | | | |
| | 中間中温 | 中間冷房中温能力 | kW | 6.6 | | ユニット電源線太さ | C | mm ² | 5.5 | | | | |
| | 最小中温 | 中間冷房中温消費電力 | kW | 0.950 | | アース線太さ | D | mm | φ1.6 | | | | |
| | 暖 房 標 準 | 最小中温 | 最小冷房中温能力 | kW | | — | | 室内ユニット電源 | 電 源 | | 単相・200V | | |
| | | 定 格 標 準 | 定格暖房標準能力 | kW | | 14.0(最大16.0) | | | 漏電遮断器 | 定格電流 | E | A | 15 |
| | | | 定格暖房標準消費電力 | kW | | 3.87 | | | | 定格感度電流 | mA | 30 | |
| | | | 暖房運転電流 | A | | 12.0 | | | 動作時間 | — | 0.1S以内 | | |
| | | | 暖房運転力率 | % | | 93 | | | 手元開閉器 | 開閉器容量 | F | A | 15 |
| 中間標準 | | 中間暖房標準能力 | kW | 7.2 | | B種ヒューズ | A | | | 15 | | | |
| 中間標準 | | 中間暖房標準消費電力 | kW | 1.32 | | 配線用遮断器定格電流 | A | | 15 | | | | |
| 最小標準 | | 最小暖房標準能力 | kW | — | | 電 源 線 太 さ | G | | mm ² | 1.6 | | | |
| 最小標準 | | 最小暖房標準消費電力 | kW | — | | アース線太さ | — | | mm | φ1.6 | | | |
| 最大 | | 最大暖房低温能力 | kW | 12.5 | | 室内外伝送線太さ | — | | — | 1.25mm ² 以上 | | | |
| 低温 | 最大暖房低温消費電力 | kW | 4.80 | | リモコン線 | — | mm ² | 0.3 | | | | | |
| 通年エネルギー消費効率(APF2015) | | | | — | | 機外配線は、別紙のシステム配線図に記載しています。 | | | | | | | |
| JIS B8616 : 2006 | | | | — | | | | | | | | | |
| エネルギー消費効率COP(冷房/暖房/冷暖平均) | | | | — | | 3.42/3.62/3.52 | | | | | | | |
| 最大運転電流 | | | | A | | 24.8 | | | | | | | |
| 室内ユニット (1台分データ) | 室内形名 | | | PLZ-KP71EM2 × 2台 | | | | | | | | | |
| | 外形寸法 <H × W × D> | | | mm | | | 258 × 840 × 840 | | | | | | |
| | 外装色 <マンセル> | | | — | | | ビュアホワイト<6.4Y 8.9/0.4> | | | | | | |
| | 補助電気ヒーター | | | kW | | | 組込不可 | | | | | | |
| | エアフィルター | | | PPハニカム(ロングライフ・抗菌・防カビ仕様) | | | | | | | | | |
| | 送風機(形式 × 出力 × 個数) | | | — | | | ターボファン × 0.050kW × 1 | | | | | | |
| | 風量(強 / 中1 / 中2 / 弱) | | | m ³ /min | | | 25-21-17-14 | | | | | | |
| | 機外静圧 | | | Pa | | | 0 | | | | | | |
| | 風向調節 | 上下方向 | 30°, 35°, 45°, 55°, 60° に設定可・スイング | | | | | | | | | | |
| | | 左右方向 | — | | | | | | | | | | |
| | 運転音(強 / 中1 / 中2 / 弱) <PWL> | | | dB | | | 54-52-50-48 | | | | | | |
| 製品質量 | | | kg | | | 21+5(パネル) | | | | | | | |
| ドレインパン | | | — | | | ABS樹脂シート・発泡PS | | | | | | | |
| ドレイン配管サイズ | | | — | | | VP-25 | | | | | | | |
| 室外ユニット | 室外形名 | | | PUZ-KP140KM3 | | | | | | | | | |
| | 外形寸法 <H × W × D> | | | mm | | | 1338 × 1050 × 330(+25) | | | | | | |
| | 外装色 <マンセル> | | | — | | | アイホリ<3Y 7.8/1.1> | | | | | | |
| | 圧縮機 | 1日の冷凍能力 | | 法定トン | | 0.420~2.330 | | | | | | | |
| | | 形式 × 圧縮機用電動機定格出力 × 個数 | | — | | 全密閉 × 3.22kW × 1 | | | | | | | |
| | 保護装置 | | | — | | | シェル温度検知、過電流検知 | | | | | | |
| | 設計圧力(高压部 / 低压部) | | | MPa | | | 3.6 / 2.3 | | | | | | |
| | IPコード | | | — | | | IPX4 | | | | | | |
| | 送風機(形式 × 出力 × 個数) | | | — | | | プロペラファン × 0.060kW × 2 | | | | | | |
| | 風量 | | | m ³ /min | | | 110 | | | | | | |
| | 送風機用保護装置 | | | — | | | 過熱/過電流/過電圧/不足電圧保護 | | | | | | |
| 運転音(冷房 / 暖房) <PWL> | | | dB | | | 71 / 73 | | | | | | | |
| 製品質量 | | | kg | | | 122 | | | | | | | |
| 共通事項 | 冷媒 | | | kg | | | R410A × 4.8 | | | | | | |
| | 配管長制限 | 配管総延長 | | — | | 120m以下 | | | | | | | |
| | | 最遠配管長 | | — | | 80m以下 | | | | | | | |
| | | 第1分岐以降の最遠配管長 | | — | | 30m以下 | | | | | | | |
| | | 室内~室外間高低差(室外上/室外下) | | — | | 30m以下/20m以下 | | | | | | | |
| | 室内~室内間高低差 | | — | | 12m以下 | | | | | | | | |
| | 室内側冷媒配管径(液 / ガス) | | mm | | φ9.52 / φ15.88 | | | | | | | | |
| 室外側冷媒配管径(液 / ガス) | | mm | | φ9.52 / φ15.88 | | | | | | | | | |
| 温度設定(リモコン) | | | | 冷房・ドライ19~30°C / 暖房17~28°C | | | | | | | | | |
| 使用温度範囲 | 冷房 | 室内 | | — / 湿球温度15~23°C | | | | | | | | | |
| | | 室外 | | 乾球温度-5~43°C / — | | | | | | | | | |
| | 暖房 | 室内 | | 乾球温度15~28°C / — | | | | | | | | | |
| | | 室外 | | — / 湿球温度-20~15°C | | | | | | | | | |
| セット別売形名 | MAスマートリモコン | | | PAR-41MA | | | | | | | | | |
| | ムーブアイセンサーパネル | | | PLP-P160EWF3 | | | | | | | | | |
| | 分岐ジョイント | | | CMY-Y62-GG2 | | | | | | | | | |
| 注意事項 | | | | | | | | | | | | | |
| 1. 冷房・暖房能力および電気特性はJIS B8616:2015に準拠した値です。 延長配管7.5m(相当長)、高低差0m | | | | | | | | | | | | | |
| 2. 冷房・暖房能力の()内は、能力変化の値を示します。 | | | | | | | | | | | | | |
| 3. 通年エネルギー消費効率(APF2015)はJIS B8616:2015に基づいた数値です。 | | | | | | | | | | | | | |
| 4. 運転音<PWL>はJIS B 8616:2015に基づいた値です。 | | | | | | | | | | | | | |
| 5. 天井内の温度・湿度が30°C RH80%を超える場合、断熱強化のため、別売部品『高湿度対応キット』を本体に取り付けてご使用ください。 | | | | | | | | | | | | | |
|  三菱電機株式会社 空冷ヒートポンプ式パッケージエアコン仕様書 2015年省エネ法基準適合 / グリーン購入法適合 (APF基準) | | | | | | | | | | | | | |
| 4方向天井カセット形(ファインパワーカセット) / (個別ツイン同容量同タイプ) | | | | | | | | | | | | | |
| 形名 | PLZX-KP140EFV | | | | | | | | | | | | |
| 作成日 | 2019-01-09 | 図番 | PLZXKP140EFV-6 | 副番 | | 記号 | | | | | | | |

注1.化粧パネルは下記からお選びください。

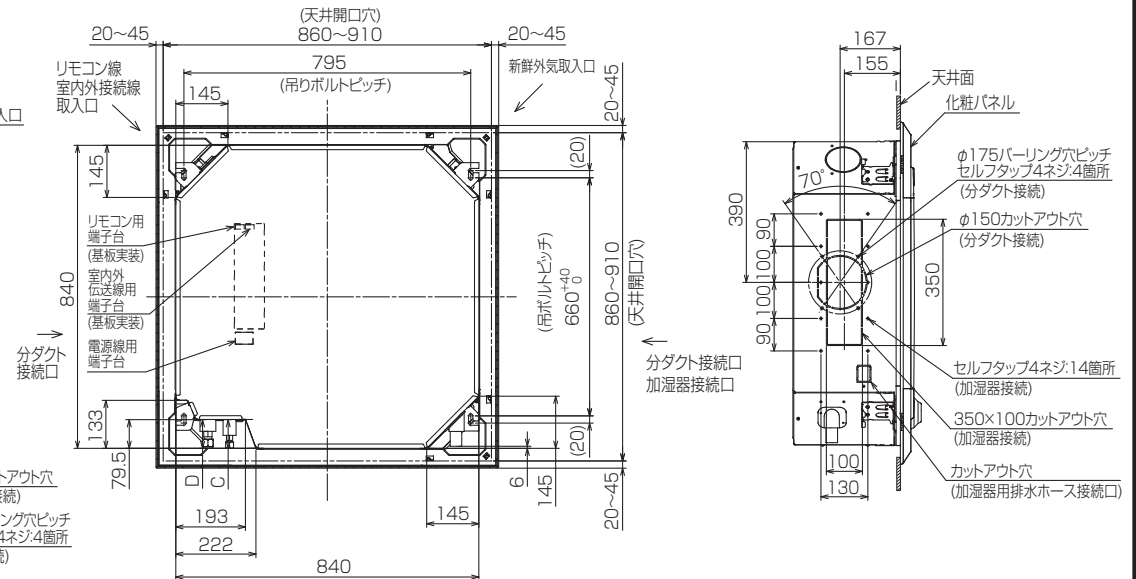
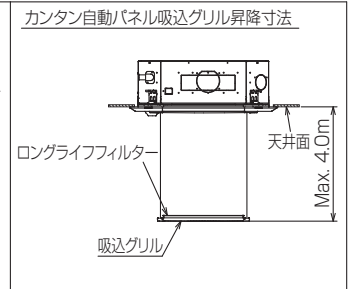
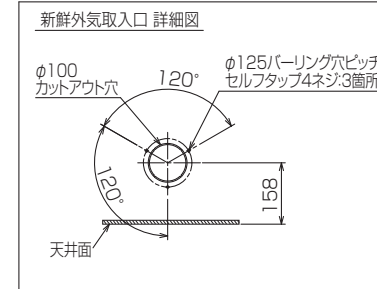
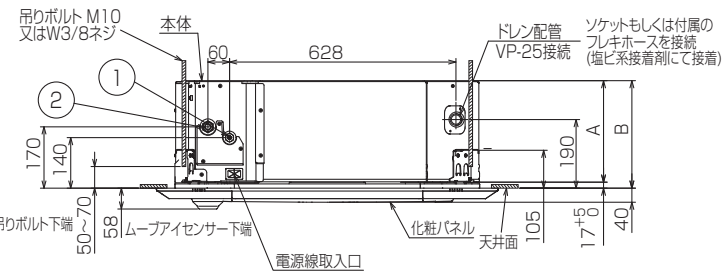
- 標準パネル、ムーブアイセンサーパネル、標準カンタン自動パネル
ムーブアイセンサーカンタン自動パネル
- 吊りボルトは耐震など必要に応じて、振れ止め用耐震支持部材にて補強を行ってください。特に天井材がない場合は、確実に補強をしてください。
- 吊りボルトはM10またはW3/8ネジを使用してください。(現地手配)
- ドレン配管はPVC管VP-25を使用してください。
ドレンポンプ内蔵です。最大揚程は天井面から850mmです。
- サービス時、電気品を取外すことがあります。電源線ならびにリモコン線
室内外接続線の接続時には、電線に十分な余裕を持たせてください。
- カンタンコーナーポケットより、化粧パネルを付けたまま本体の高さ調整が可能です。
- 別売加湿器取付け時は、天井ふところ高さが300mm以上必要となります。
- 天井ふところ高さは E 以上必要となります。
- 分ダクト接続時は十分な断熱を行ってください。(露付、露たれの原因になります。)
- 必要な据付けサービスベースは右図を参照願います。
- フィルター自動清掃ユニット、別売多機能ケースメントおよび別売高性能フィルター
取付け時の外形図は、専用の外形図を参照願います。

カンタン自動パネル、または
別売ワイヤレス受光部キット取付の場合

受光部標準取付位置
※標準パネルの場合はありません。



| ① | ② | A | B | C | D | E | F |
|------------------------|-------------------------|-----|-----|------|------|-----------|------------|
| 冷媒配管φ9.52 フレア接続3/8F | 冷媒配管φ15.88 フレア接続5/8F | 241 | 258 | 79.5 | 79.5 | 265 以上 | 3500 以下 |



BK01N865-1

| 単位 | スケール | 作成日 | 形名 | PLZ-KP71EM2 |
|----------|------|------------|--|-------------|
| mm | NTS | 2015-12-25 | パッケージエアコン室内ユニット外形図 (4方向天井カセット形)(ムーブアイセンサーパネル) | |
| 三菱電機株式会社 | | 図番 | GA-PLZKP71EM2-E | 副番 |
| | | | | 記号 |

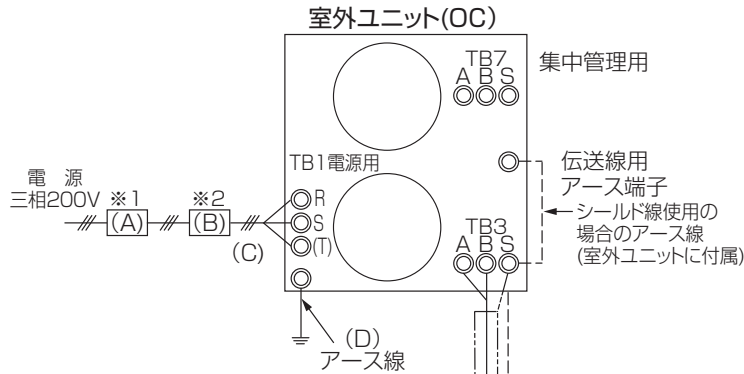


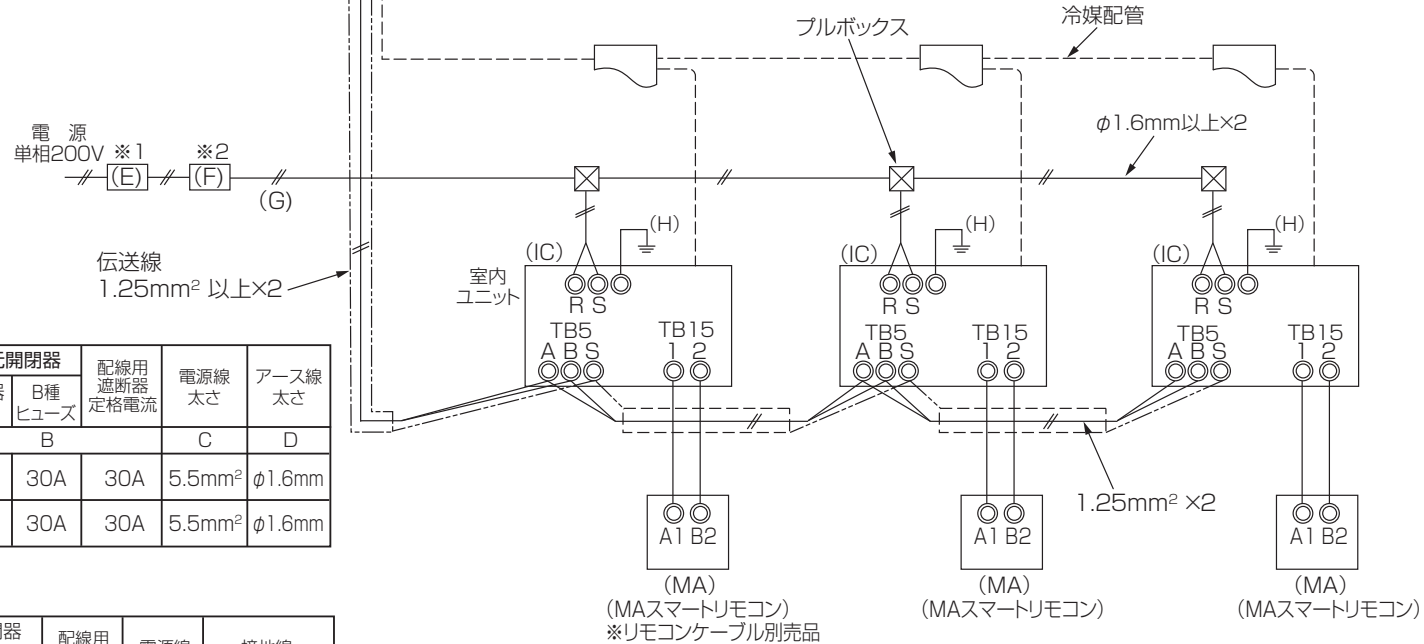
表1.伝送線配線

| | | |
|--------------------------------------|------|--|
| 配線の種類 | 対象施設 | 全ての施設 |
| | 種類 | シールド線 CVVS・CPEVS・MVVS |
| | 線数 | 2芯ケーブル |
| | 線径 | 1.25mm ² またはφ1.2mm以上 |
| 室内外伝送線最遠長 | | 最大200m |
| 集中管理用伝送線および室内外伝送線最遠長(室外ユニットを経由した最遠長) | | 最大500m *集中管理用伝送線に設置される伝送線用給電ユニットから各室外ユニットおよびシステムコントローラまでの配線長は最大200m |

表2.リモコン線

| | | |
|-------|----|-----------------------------------|
| 配線の種類 | | MAスマートリモコン(注1) |
| | 種類 | VCTF・VCTFK・CVV CVS・VVR・VVF・VCT |
| | 線数 | 2芯ケーブル |
| | 線径 | 0.3mm ² |
| 総延長 | | 最大200m |

(注1) リモコン線長が10m以上で使用する場合は、MAリモコンと室内ユニットの据付工事説明書をご覧ください。



室外側ユニット電源

| 形名 | 漏電遮断器 定格電流 ※3 | 手元開閉器 | | 配線用 遮断器 定格電流 | 電源線 太さ | アース線 太さ |
|--------------|------------------|-----------|------------|--------------------|--------------------|------------|
| | | 開閉器 容量 | B種 ヒューズ | | | |
| | A | B | | | C | D |
| PUZ-KP140KM3 | 30A 30mA 0.1S | 30A | 30A | 30A | 5.5mm ² | φ1.6mm |
| PUZ-KP160KM3 | 30A 30mA 0.1S | 30A | 30A | 30A | 5.5mm ² | φ1.6mm |

室内側ユニット電源

| 機種 | 漏電遮断器 定格電流 ※3 | 手元開閉器 | | 配線用 遮断器 定格電流 | 電源線 太さ | 接地線 |
|-------|------------------|-----------|------------|--------------------|-----------|---------------------------|
| | | 開閉器 容量 | B種 ヒューズ | | | |
| | E | F | | | G | H |
| 全室内共通 | 15A 30mA 0.1S | 15A | 15A | 15A | φ1.6 | φ1.6(2.0mm ²) |

- ※1. 電源には必ず漏電遮断器を取付けてください。
漏電遮断器は、インバータ回路用遮断器(三菱電機製NV-Cシリーズまたは、その同等品)を選定してください。
- ※2. 漏電遮断器が地絡保護専用の場合には、漏電遮断器と直列に手元開閉器(開閉器B種ヒューズ)または、配線用遮断器が必要となります。
- ※3. 漏電遮断器は左から、定格電流・定格感度電流・動作時間の順に記載しています。

- 注1. 伝送線は無極性2線です。
- 2. 室内ユニットとMAスマートリモコンの接続線は、無極性2線です。
- 3. ◎印はネジ端子台を示します。
- 4. 図はトリプルシステムの場合を示します。ツインは室内ユニット2台、トリプルは室内ユニット3台となります。

| | | | | | | |
|----------|------|----------|---------|------------------|----|----|
| 単位 | スケール | 作成日 | 形名 | PUZ-KP140,160KM3 | | |
| mm | NTS | 2018-9-6 | システム配線図 | | | |
| 三菱電機株式会社 | | | 図番 | SH-PUZKP140KM3 | 副番 | 記号 |

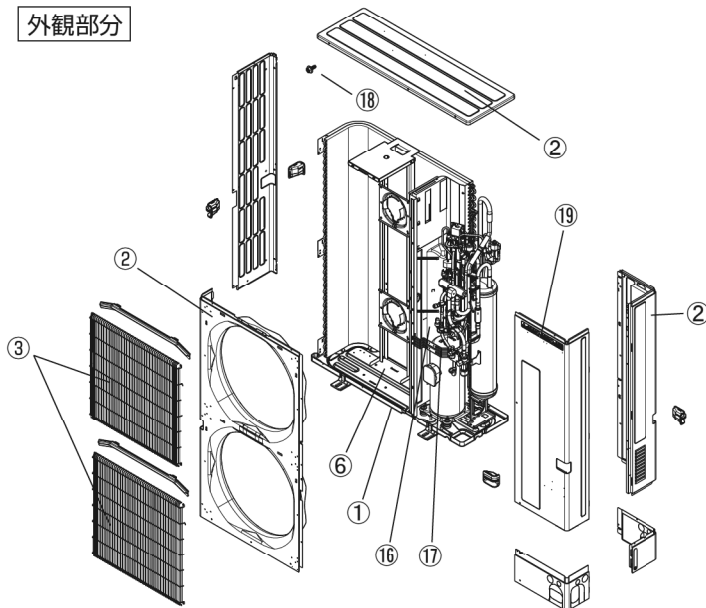
室外ユニット耐(重)塩害仕様 仕様書

| 図示 番号 | 区分名 | 部品名 | 素材仕様 | 標準 仕様 | 耐塩害 | 耐重 塩害 | 表面処理仕様 |
|----------|---------------------|----------------|-------------------------|----------|-----|-----------------------------|----------------------------------|
| ① | 外装パネル | 本体ベース | アルミ亜鉛マグネシウム メッキ鋼板 | ○ | | | — |
| | | | | | ○ | | アクリル樹脂塗装/内外面1回塗装 |
| | | | | | | ○ | アクリル樹脂塗装/内面2回,外面1回塗装 |
| ② | パネル (上面・前面・後面など) | 合金化亜鉛メッキ鋼板 | ○ | | | ポリエステル樹脂塗装/外面1回塗装 | |
| | | | | ○ | | アクリル+ポリエステル樹脂塗装/内外面1回塗装 | |
| | | | | | ○ | アクリル+ポリエステル樹脂塗装/内面1回,外面2回塗装 | |
| ③ | グリル | SWM鉄線 | ○ | ○ | ○ | ポリエチレン樹脂コーティング | |
| ④ | 送風機 | プロペラファン | ポリプロピレン樹脂成形品 | ○ | ○ | ○ | — |
| ⑤ | モータ | フレーム部 | モールド仕様 (不飽和ポリエステル樹脂) | ○ | ○ | ○ | — |
| | | シャフト部 | SC45C | ○ | ○ | ○ | 防錆油塗布 |
| ⑥ | モータサポート | 溶融亜鉛メッキ鋼板 | ○ | | | — | |
| ⑦ | 熱交換器 | フィン | アルミ板 | ○ | | | — |
| | | | | | ○ | ○ | 防蝕・親水性処理フィン (ビニル系又はアクリル系樹脂塗装) |
| ⑧ | 側板 | 溶融亜鉛メッキ鋼板 | ○ | ○ | ○ | クロムフリー被膜処理 | |
| ⑨ | 配管 | リン脱酸銅管(C1220T) | ○ | ○ | ○ | — | |
| ⑩ | 配管溶接部 | ロー材:リン銅ロー | ○ | ○ | ○ | — | |
| ⑪ | 冷媒配管 | 圧縮機 | 熱間圧延鋼板 | ○ | ○ | ○ | アルキド樹脂塗装 |
| | | 配管 | リン脱酸銅管(C1220T) | ○ | ○ | ○ | — |
| | | 配管溶接部 | ロー材:リン銅ロー | ○ | ○ | ○ | — |
| ⑭ | 電気品箱 | プリント基板 | ガラスコンポジット CEM-3 | ○ | ○ | ○ | 防湿剤塗布(マイコン端子部周辺) |
| ⑮ | 電気品箱 | 溶融亜鉛メッキ鋼板 | ○ | ○ | ○ | クロムフリー被膜処理 | |
| ⑯ | その他 | セパレータ | 溶融亜鉛メッキ鋼板 | ○ | | | クロムフリー被膜処理 |
| | | | | | ○ | ○ | 端面部にエポキシ樹脂塗装 |
| ⑰ | 配管支持板 | 溶融亜鉛メッキ鋼板 | ○ | | | クロムフリー被膜処理 | |
| | | | | | | ○ | ○ |
| ⑱ | ネジ(外装) | SWCH18A(鉄) | ○ | ○ | ○ | 高耐食被膜処理 | |
| ⑲ | ラベル | | | | | ○ | JRA耐塩害仕様 |
| | | | | | | ○ | JRA耐重塩害仕様 |

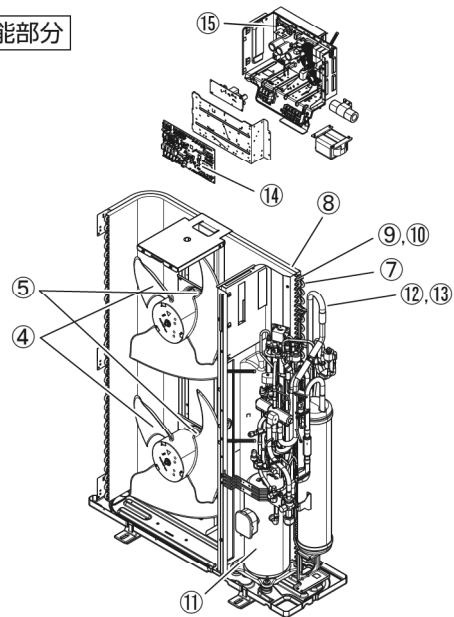
「耐塩害仕様・耐重塩害仕様室外ユニット」は、日本冷凍空調工業会規格JRA9002に基づいています。

- ご注意 1. 海水飛沫及び潮風に直接さらされることを極力回避するような場所へ設置してください。(設置場所の条件により、ユニットの寿命が異なります。)
2. 外装パネルに付着した海塩粒子が雨水によって十分洗浄されるように配慮してください。
(日除けなどを取り付けると雨水による洗浄ができなくなります。)
3. 室外機底板内への水の滞留は、著しい腐食作用を促進させる為、底板内の水抜け性を損なわないように、傾きなどを注意してください。
4. 海岸地帯へ設置された場合は、付着した塩分等を除去する為に定期的に水洗いを行ってください。
5. 据付時、メンテナンス時等に付いた傷は、補修してください。
6. 機器の状態を定期的に点検してください。
7. 基礎部分の排水性を確保してください。

外観部分



機能部分



三菱電機 ビル 空調管理システム仕様書

■仕様表

| 項目 | 内容 |
|-------------|--|
| 外形寸法(H×W×D) | 120×120×14.5mm (突起部除く) |
| 質量 | 0.25kg以下 |
| 電源 | DC12V 室内ユニットより伝送線を介して受電 |
| 使用環境条件 | 温度 0～40℃ |
| | 湿度 20～95%RH (結露なきこと) |
| 材質 | ABS (意匠面はPMMA) |
| 外観色 | ホワイト(ラベル 1,0Y9,2/0,2) |
| 据付方法 | JISC8340の1個用または2個用スイッチボックス(現地手配)へ取付け、または、壁に直付け。 MARiコン線は、無極性2線。MARiコン専用端子に0.3mm ² 2心ケーブルで接続。 シールド線(PUSY-P80, 112形)、スリムK(PUZ-KP140, 160形)と接続し、リモコン線の総延長(※1)が10m以上で使用する場合、シールド線(MVVS:0.3mm ² 2心ケーブル)を使用してください。※2 別売品リモコンケーブル PAC-YT81HC(10m) PAC-YT82HC(20m) ※3 |

- ※1 室内ユニットのMARiコン用端子台(TB15)間の渡り配線も含まれます。
 ※2 シールド線のアースは室内ユニットのMARiコン用S端子に接続してください。
 ※3 シールド線(PUSY-P80, 112形)およびスリムK(PUZ-KP140, 160形)の機種と接続する場合は使用できません。

■接続機種

| 制御対象ユニット | |
|-----------------|--------------------|
| マルチエアコン用室内ユニット | Mr.Slim室内ユニット(A制御) |
| マルチエアコン用ロスタイ ※4 | 外気処理ユニット |

※4 室内ユニットを介して接続(直接接続不可)

■機能表 ○:グループ別操作 ×:対応不可 -:設定できません

1. 操作/表示

| 項目 | 設定 | 表示 | 内容 |
|------------------|----|----|--|
| 運転/停止 | ○ | ○ | 運転/停止の切り替えができます。 |
| 運転モード切替 | ○ | ○ | 冷房/ドライ/送風/自動(デフォルトモード含む)/暖房の切り替えができます。 ※室内ユニットにより選択可能な運転モードは異なります。 |
| 室温設定 | ○ | ○ | 室温設定ができます。 ※室内ユニットの機種により温度範囲が異なります。なお、機能設定による制限や設定範囲制限機能等の設定値により温度設定範囲が制限される場合があります。 (下記は標準機種の場合) ・冷房/ドライ: 19～30℃ ・暖房: 17～28℃/自動: 19～28℃ ※室内ユニット機種により0.5℃単位で設定できます。 |
| 風速設定 | ○ | ○ | 風速の切り替えができます。 ※ユニットにより選択可能な風速は異なります。 |
| 風向設定 | ○ | ○ | 風向の切り替えができます。 ※ユニットにより選択可能な風向は異なります。 |
| ルーバー設定 | ○ | ○ | ルーバーの運転/停止切り替えができます。 |
| 換気機器操作 | ○ | ○ | マルチエアコン接続時 マルチエアコン用ロスタイの連動設定及び連動運転設定ができます。 換気連動機器の停止/弱/強の切り替え可能 スリムエアコン接続時(A制御) マイコンタイプロスタイの連動運転操作ができます。 換気連動機器の弱/強の切り替え可能 |
| ハイパワー運転 ※5 | ○ | ○ | 最大30分間、能力を上げて冷房または暖房運転します。 |
| 自動昇降ルーバー設定/操作 ※5 | ○ | ○ | 自動昇降ルーバーの上昇/下降操作ができます。また、下降距離設定ができます。 |
| 自動清掃設定/操作 ※5 | ○ | ○ | 自動清掃を行う時間帯を設定できます。また、手動による自動清掃が行えます。 |
| バックライト | ○ | ○ | バックライトの点灯時間を設定できます。(点灯時間は画面により異なります) |
| リモコン名称 | ○ | ○ | メイン画面にリモコン名称を表示できます。 |
| メイン画面切替え機能 | ○ | ○ | メイン画面表示を「詳細画面」、「簡易画面」、「日英併記」から選択できます。 |

1. 操作/表示(続き)

| 項目 | 設定 | 表示 | 内容 |
|------------------------------|----|----|--|
| 時刻設定 ※6 | ○ | ○ | 年月日、時間、分を設定できます。設定した時刻はメイン画面に表示されます(曜日も表示されます)。メイン画面に時刻を表示しない設定も可能です。 |
| 時計表示形式切替え機能 | ○ | ○ | 時計表示を12時間表示(時刻の前にAM/PM表示、時刻の後にAM/PM表示)、24時間表示から選択できます。 |
| 室温表示 | - | ○ | 運転時、温度を表示します。(詳細画面のみ) ※室内ユニット機種により0.5℃単位で表示します。 |
| 異常表示 | - | ○ | 現在発生している異常内容を、アラーム発生日時とともに表示します。携帯電話点検コード検索サービスサイトの二次元コードも表示します。 また異常発生時に、空調ユニットの形名や製造番号、連絡先の電話番号を表示させることが可能です(事前入力が必要)。 ※異常内容によりアラームが表示されない場合もあります。 |
| フィルター情報 | - | ○ | フィルターの清掃またはダストボックスのごみ捨て時期になるとフィルターサインを表示します。(詳細画面のみ) |
| 急速表示 ※5 | × | ○ | 急速運転している場合、急速を表示します。 |
| Bluetooth接続情報、Bluetooth設定 ※7 | ○ | ○ | 本機をBluetooth®にて操作するための情報を確認・変更することが可能です。 Bluetooth®有効時は、専用アプリをインストールしたスマートフォン・タブレットにて各種操作・設定が可能です。 |

2. スケジュール・タイマー

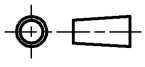
| 項目 | 設定 | 表示 | 内容 |
|----------------|----|----|--|
| タイマー運転 | ○ | ○ | オン/オフタイマー: オン/オフをそれぞれ1回/日行うタイマー・5分単位で時刻を設定 ・オフ時刻、またはオフ時刻のみの設定も可能 消忘れタイマー: 運転後に一定時間経過すると停止するタイマー・運転時間を30分～240分/10分単位で設定可能 |
| 週間スケジュール | ○ | ○ | 曜日ごとにON/OFF、温度設定を行うタイマー・曜日ごとに5分単位で8回まで設定可能(24時間設定可能) ※オン/オフタイマーが有効中は動作しません。 |
| 室外サイレントモード ※5 | ○ | ○ | 静音性を優先して運転する時間帯を曜日ごと設定できます。 ・5分単位で開始時刻と終了時刻 ・静音レベルを標準、中、静から設定します |
| 省エネ運転スケジュール ※5 | ○ | ○ | 曜日ごとに省エネ運転開始時刻と停止時刻、及び能力セーブ値を設定できます(90～50%, 0%/10%単位)。(5分単位で時刻を設定。1日48時間まで設定可能。) |

3. 制限設定

| 項目 | 設定 | 表示 | 内容 |
|-------------|----|----|---|
| 手元操作への禁止/許可 | × | ○ | システムコントロールの設定により、運転/停止、運転モード、設定温度、風速、風向、タイマー、フィルターサインの操作が禁止されます。 ※禁止中は対応するアイコンが点灯します(詳細画面のみ) |
| 操作ロック | ○ | ○ | 運転/停止、運転モード、設定温度、風向切替操作、風速切替操作、ルーバー切替操作、メニュー操作をそれぞれ操作禁止することができます。 |
| 設定温度範囲制限機能 | ○ | ○ | 運転モードごとに室温設定の温度範囲を制限することができます。 |
| 設定温度自動復帰 | ○ | × | 設定時間後に、設定した温度に戻ります。(10分単位で30～120分まで設定可能です。) ※設定温度範囲制限中は動作しません。 |
| ハズルト | ○ | × | 管理用ハズルト(スケジュール等の設定に必要な)、サービス用ハズルト(試運転、機能選択等の操作に必要な)が設定できます。 |

本図面の所有権は三菱電機株式会社にある。

THIS DOCUMENT IS THE PROPERTY OF MITSUBISHI ELECTRIC CORPORATION.

| | | | |
|---|-------------|--------------|-------------------------|
|  DIMENSIONS ARE IN MILLIMETERS 尺度 SCALE DO NOT SCALE | 作成日付 ISSUED | 改定日付 REVISED | TITLE |
| | 2019-02-22 | 2019-08-07 | MAスマートリモコン PAR-41MA 仕様書 |
| 三菱電機株式会社 | | | DWG.NO. WKF94D464 |
| | | | REV. A |
| | | | PAGE 1/4 |

三菱電機 ビル 空調管理システム仕様書

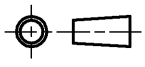
4. その他

| 項目 | 設定 | 表示 | 内容 |
|------------------|----|----|--|
| エネルギー管理表示 ※8 | ○ | ○ | 停止操作時に当日の累積及び前日のエネルギー使用量を表示します。専用メニューにて当月含め14ヵ月分、当日を含め31日分のエネルギー使用量を確認できます。 |
| コントラスト調整 | ○ | ○ | 液晶のコントラスト(濃淡)・輝度を調整できます。 |
| 風向固定設定 ※5 | ○ | × | 上下風向：ページごとに上下風向の固定操作をします。 ※1箇所だけ「ラトセフォーム」の設定ができます。 左右風向：ページごとに左右風向の固定操作をします。 |
| 冷風防止ページ設定 ※5 | ○ | × | 標準吹きよりも吹出口の角度を上向きに調節できます。 |
| サービス機能 ※5 | ○ | ○ | 試運転、機能選択、スマートメンテナンス、要求コード送信、異常履歴などに対応。 |
| リモコン設定初期化 | ○ | × | リモコンを工場出荷状態に戻すことができます。 |
| 人感ムーブアイ設定 | ○ | ○ | ムーブアイ設定ができます。 |
| パワーシェア運転設定 ※5 | ○ | ○ | パワーシェア運転設定ができます。 |
| 風速自動静音設定 ※5 | ○ | × | 風速自動選択時、室内機に対し従来通りの風速制御を行うか、「強風」(最大風量)を使用しない風速制御を行うかの設定ができます。 |
| 白黒反転表示 | ○ | ○ | リモコン背景色を白黒反転します。 |

- ※5 機能に対応しているユニットに対してのみ可能です。
- ※6 時計の精度は月差±45秒(25℃時)です。時計のバックアップ時間は3日です。
- ※7 Bluetooth®のトレードマークおよびロゴは、Bluetooth SIG, Inc.が所有する登録商標であり、三菱電機株式会社は、これら商標を使用する許可を受けています。他のトレードマークおよび商号は、各所有者が所有する財産です。
- ※8 エネルギー管理表示機能使用時は下記に注意してください。
- ・本機能はSlim機種種のユニットにのみ対応しています。
 - ・Slim機種種で本機能に対応していないユニットの場合は、CO2排出量を表示します。
 - ・リモコンに表示されるエネルギー使用量は、運転状態から推定される消費電力から算出した目安であり、実際の消費電力とは異なる場合があります。
 - ・法律に基づく温室効果ガス排出量の算出、空調料金計算、スマート管理などには使用できません。
 - ・室外ユニットより電力が供給される別売部品を除き、電気集じん器などの別売部品のエネルギー使用量は含まれていません。

本図面の所有権は三菱電機株式会社にある。

THIS DOCUMENT IS THE PROPERTY OF MITSUBISHI ELECTRIC CORPORATION.

| | | | |
|--|-----------------|-----------------|----------------------------|
|  DIMENSIONS ARE IN MILLIMETERS | 作成日付 ISSUED | 改定日付 REVISED | TITLE |
| | 2019-02-22 | 2019-08-07 | MAスマートリモコン PAR-41MA 仕様書 |
| 尺度 SCALE DO NOT SCALE | 三菱電機株式会社 | | DWG.NO. W KF94D464 |
| | | | REV. A |
| | | | PAGE 2/4 |

三菱電機 ビル 空調管理システム仕様書

機能対応一覧表(2019年5月 現在)

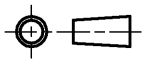
| 項目 | 機能 | マルチ | スリム | ハースト* |
|-------------|-----------------|-----|-------|---------------|
| 操作/表示 | 運転/停止 | ○ | ○ | - |
| | 運転モード切替 | ○ | ○ | - |
| | 室温設定 | ○ | ○ | - |
| | 風速設定 | ○ | ○ | - |
| | 風向設定 | ○ | ○ | - |
| | 風あて・風よけ・ムラ無設定 | × | ○ | - |
| | ルーバー設定 | ○ | ○ | - |
| | 換気機器操作 | ○ | ○ | - |
| | ハイパワー運転 | × | ○ | - |
| | 自動昇降ルーバー操作 | ○ | ○ | - |
| | 自動清掃操作 | ○ | ○ | - |
| | 自動清掃設定 | ○ | ○ | - |
| | バックライト | ○ | ○ | 管理者用 |
| | コントラスト調整 | ○ | ○ | 管理者用 |
| | メイン画面切替機能 | ○ | ○ | 管理者用 |
| | 時刻設定 | ○ | ○ | 管理者用 |
| | 時計表示形式切替機能 | ○ | ○ | 管理者用 |
| | リモコン名称 | ○ | ○ | 管理者用 |
| | 室温表示 | ○ | ○ | 管理者用 |
| | 異常表示 | ○ | ○ | - |
| フィルター情報 | ○ | ○ | - | |
| 急速表示 | ○ | × | - | |
| スケジュール・タイマー | ON/OFFタイマー運転 | ○ | ○ | 管理者用 |
| | 消忘れタイマー運転 | ○ | ○ | 管理者用 |
| | 週間スケジュール | ○ | ○ | 管理者用 |
| | 室外サイレントモード | × | ○ | 管理者用 |
| 省エネ設定 | 設定温度自動復帰 | ○ | ○ | 管理者用 |
| | 省エネ運転スケジュール | × | ○ | 管理者用 |
| | パワーシェア運転 | × | ○ | 管理者用 |
| 制限設定 | 操作ロック | ○ | ○ | 管理者用 |
| | 設定温度範囲制限機能 | ○ | ○ | 管理者用 |
| | ハースト*(管理/サービス) | ○ | ○ | 管理者用 サービス用 |
| その他 | エネルギー使用量(停止時表示) | × | ○ | - |
| | エネルギー管理表示設定 | × | ○ | 管理者用 |
| | 風向固定設定 | ○ | ○ | - |
| | 冷風防止ヘーン | ○ | ○ | - |
| | 人感ムーブアイ設定 | ○ | ○ | - |
| | 風速自動静音設定 | ○ | ○ | - |
| | 試運転 | ○ | ○ | サービス用 |
| | ユニット情報登録 | ○ | ○ | サービス用 |
| | 販売店情報登録 | ○ | ○ | サービス用 |
| | サービス店情報登録 | ○ | ○ | サービス用 |
| | 機能選択 | ○ | ○ | サービス用 |
| | スムーズメンテナンス機能 | × | ○ | サービス用 |
| リモコン設定初期化 | ○ | ○ | サービス用 | |

注)接続機種により使用できる機能が異なります。

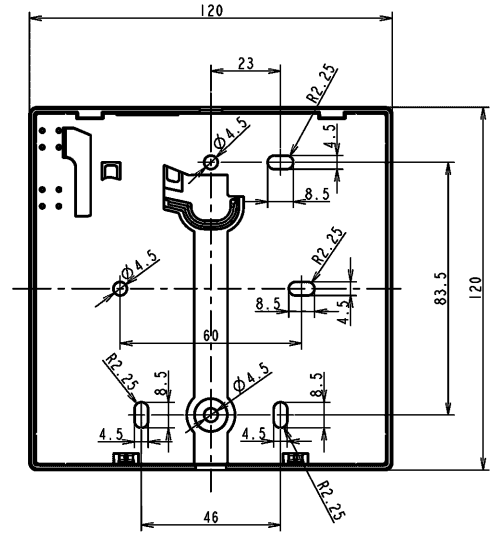
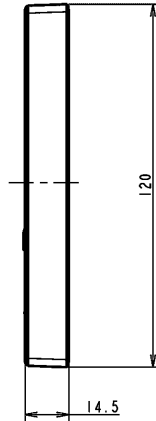
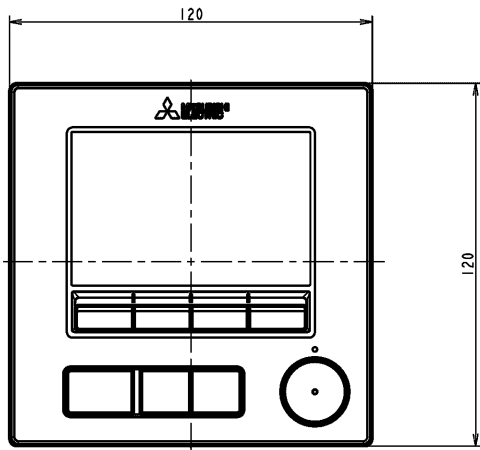
注)Bluetooth®を搭載し、専用アプリをインストールしたスマートフォンにて各種操作・設定が可能です。
Bluetooth®の使用方法については取扱説明書(Bluetooth®設定編)を参照してください。

本図面の所有権は三菱電機株式会社にある。

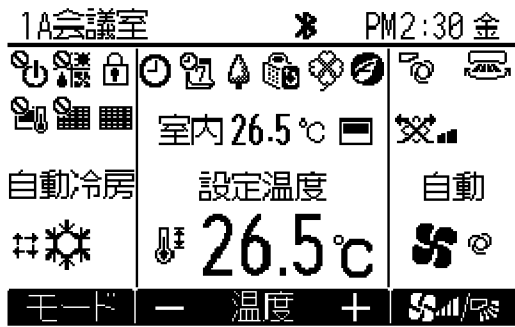
THIS DOCUMENT IS THE PROPERTY OF MITSUBISHI ELECTRIC CORPORATION.

| | | | | | |
|--|-----------------|-----------------|------------|----------------------------|------|
|  DIMENSIONS ARE IN MILLIMETERS | 作成日付 ISSUED | 改定日付 REVISED | TITLE | MAスマートリモコン PAR-41MA 仕様書 | |
| | 2019-02-22 | 2019-08-07 | | | |
| 尺度 SCALE DO NOT SCALE | 三菱電機株式会社 | | DWG.NO. | REV. | PAGE |
| | | | W KF94D464 | A | 3/4 |

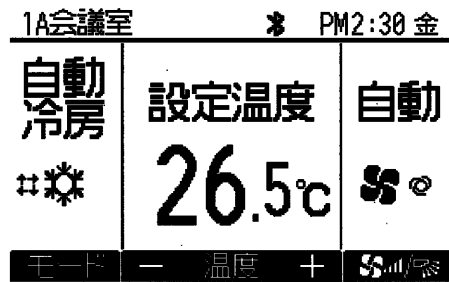
三菱電機 ビル 空調管理システム仕様書



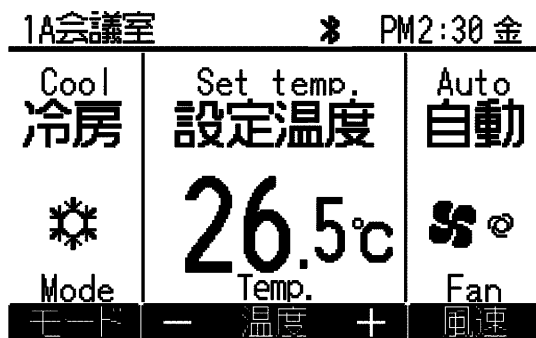
メイン画面(詳細)



メイン画面(簡易)



メイン画面(日英併記)



本図面の所有権は三菱電機株式会社にある。

THIS DOCUMENT IS THE PROPERTY OF MITSUBISHI ELECTRIC CORPORATION.

| | | | |
|---|------------------------------|-------------------------------|---|
| DIMENSIONS ARE IN MILLIMETERS 尺度 SCALE DO NOT SCALE | 作成日付 ISSUED 2019-02-22 | 改定日付 REVISED 2019-08-07 | TITLE MAスマートリモコン PAR-41MA 仕様書 |
| | 三菱電機株式会社 | | DWG.NO. W KF94D464 REV. A PAGE 4/4 |

三菱電機パッケージエアコン用別売部品仕様書

品名

分岐ジョイント

形名

CMY-Y62-GG2

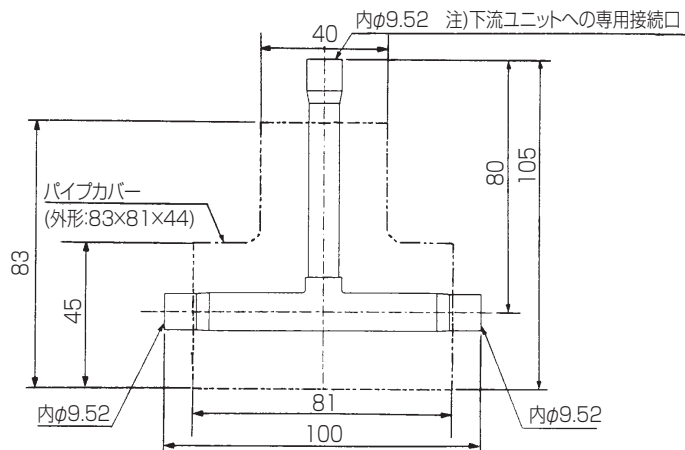
1.仕様

| 項目 | | 内容 |
|-----|-------|---------------------------|
| 本体 | 分岐数 | 2分岐 |
| | 分岐管本数 | 液管用・ガス管用 各1本 |
| | パイプ材質 | リン脱酸銅C1220T-OL(JIS H3300) |
| 付属品 | 断熱材材質 | 発泡ポリエチレン成型品(液管・ガス管用 各1個) |
| | 異径管 | 8種類 13本(詳細は外形図参照) |

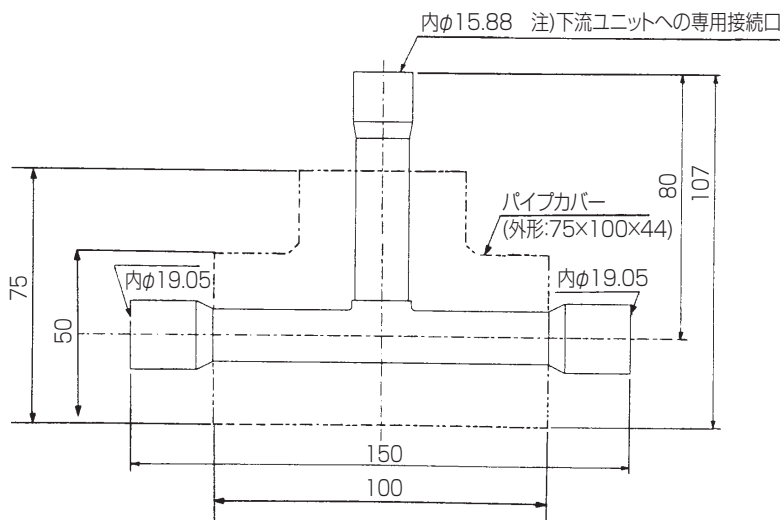
※CMY-Y62-G-G,CMY-Y62-GG1の代替として使用可能です。

2.外形図

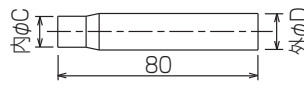
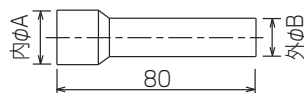
液管用



ガス管用



異径管(付属品)



| A(内径) | B(外径) | 本数 |
|--------|--------|----|
| φ12.7 | φ9.52 | 3 |
| φ19.05 | φ15.88 | 1 |
| φ22.2 | φ19.05 | 1 |
| φ25.4 | φ19.05 | 2 |

| C(内径) | D(外径) | 本数 |
|--------|--------|----|
| φ6.35 | φ9.52 | 2 |
| φ12.7 | φ15.88 | 1 |
| φ12.7 | φ19.05 | 1 |
| φ15.88 | φ19.05 | 2 |

三菱電機パッケージエアコン用別売部品仕様書

形名

CMY-Y62-GG2

 三菱電機株式会社

第3角法
単位:mm

作成日
2021-6-8

図番

CMYY62GG2

副番

A