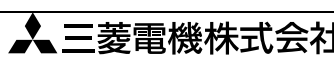


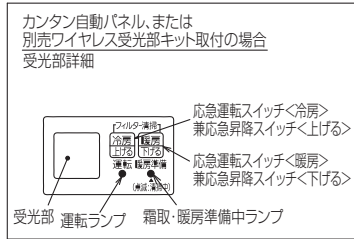
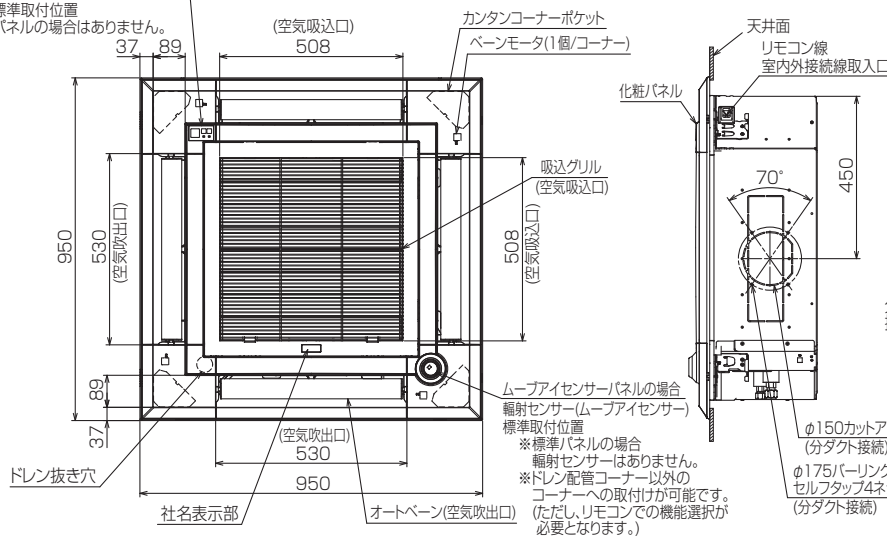
仕 様 表				機外配線要領							
電 源 周 波 数	Hz		60Hz		機 外 配 線	電 源		三相 200V			
	冷 房 標 準	定格冷房標準能力	kW	20.0(最大22.4)		室外ユニット電源	漏電遮断器	定格電流	A	40	
		定格冷房標準消費電力	kW	5.97				定格感度電流	mA	30	
		冷房運転電流	A	19.1			動作時間	—	0.1S以内		
		冷房運転力率	%	90			手元開閉器	開閉器容量	A	60	
	中間標準	中間冷房標準時の顕熱比	—	0.72		B種ヒューズ		A	40		
	冷 房 標 準	中間標準	中間冷房標準能力	kW		10.1		配線用遮断器	定格電流	A	40
		中間標準	中間冷房標準消費電力	kW		2.04			ユニット電源線太さ	C	mm ² 8.0
		中間中温	中間冷房中温能力	kW		—		アース線太さ	D	mm ² 3.5以上	
		中間中温	中間冷房中温消費電力	kW		—		室内ユニット電源	電 源		単相・200V
	最小標準	最小冷房中温能力	kW	5.6		漏電遮断器	定格電流		A	15	
		最小冷房中温消費電力	kW	1.03			定格感度電流		mA	30	
	暖 房 標 準	定格標準	定格暖房標準能力	kW		22.4(最大25.0)			動作時間	—	0.1S以内
		定格標準	定格暖房標準消費電力	kW		6.10		手元開閉器	開閉器容量	A	15
暖房運転電流		A	19.5		B種ヒューズ	A	15				
暖房運転力率		%	90		配線用遮断器	定格電流	A	15			
暖 房 標 準	中間標準	中間暖房標準能力	kW	11.3		電 源 線 太 さ	G	mm ² 1.6			
	中間標準	中間暖房標準消費電力	kW	2.29			アース線太さ	—	mm φ1.6		
	最小標準	最小暖房標準能力	kW	6.3		室内外伝送線太さ	—	— 1.25mm ² 以上			
	最小標準	最小暖房標準消費電力	kW	1.40		リモコン線	—	mm ² 0.3			
最大標準	最大暖房低温能力	kW	20.0								
	最大暖房低温消費電力	kW	5.98								
通年エネルギー消費効率(APF2015)	—		5.0		機外配線は、別紙のシステム配線図に記載しています。						
	JIS B8616 : 2006		— 5.0								
エネルギー消費効率COP(冷房/暖房/冷暖平均)		— 3.35/3.67/3.51									
最大運転電流		A 26.6									
室内ユニット (1台分データ)	室内形名		PLZ-KP112EM2 × 2台								
	外形寸法 <H × W × D>		mm 298 × 840 × 840								
	外装色 <マンセル>		— ビュアホワイト<6.4Y 8.9/0.4>								
	補助電気ヒーター		kW 組込不可								
	エアフィルター		PPハニカム(ロングライフ・抗菌・防カビ仕様)								
	送風機(形式 × 出力 × 個数)		— ターボファン × 0.120kW × 1								
	風量(強 / 中1 / 中2 / 弱)		m ³ /min 34 - 30 - 26 - 22								
	機外静圧		Pa 0								
	風向調節	上下方向	30°, 35°, 45°, 55°, 60° に設定可・スイング								
		左右方向	—								
	運転音(強 / 中1 / 中2 / 弱) <PWL>		dB 60 - 57 - 55 - 53								
製品質量		kg 27 + 5(パネル)									
ドレインパン		ABS樹脂シート・発泡PS									
ドレイン配管サイズ		— VP-25									
室外ユニット	室外形名		PUZ-KP224CM6								
	外形寸法 <H × W × D>		mm 1650 × 920 × 760								
	外装色 <マンセル>		— マンセル<5Y 8/1>								
	圧縮機	1日の冷凍能力	法定トン 0.490 ~ 3.150								
		形式 × 圧縮機用電動機定格出力 × 個数	— 全密閉 × 5.40kW × 1								
	保護装置		— 過電流保護、過昇保護								
	設計圧力(高压部 / 低压部)		MPa 4.15 / 2.21								
	IPコード		— IP24								
	送風機(形式 × 出力 × 個数)		— プロペラファン × 0.350kW × 1								
	風量		m ³ /min 185								
	送風機用保護装置		— 温度開閉器								
運転音(冷房 / 暖房) <PWL>		dB 76 / 76									
製品質量		kg 170									
共通事項	冷媒		kg R410A × 6.5								
	配管長制限	配管総延長	— 150m以下								
		最遠配管長	— 100m以下								
		第1分岐以降の最遠配管長	— 30m以下								
		室内 ~ 室外間高低差(室外上 / 室外下)	— 30m以下 / 20m以下								
	室内 ~ 室内間高低差	— 12m以下									
室内側冷媒配管径(液 / ガス)	mm φ9.52 / φ15.88										
室外側冷媒配管径(液 / ガス)	mm φ9.52 / φ19.05										
温度設定(リモコン)		冷房・ドライ19 ~ 30°C / 暖房17 ~ 28°C									
使用温度範囲	冷房	室内	— / 湿球温度15 ~ 24°C								
		室外	乾球温度-5 ~ 43°C / — ※1								
	暖房	室内	乾球温度15 ~ 27°C / —								
		室外	— / 湿球温度-20 ~ 15.5°C								
セット別売形名	MAスマートリモコン		PAR-40MA								
	ムーブアイセンサーパネル		PLP-P160EWF3								
	分岐ジョイント		CMY-Y102SDG1								
注意事項											
1. 冷房・暖房能力および電気特性はJIS B8616:2015に準拠した値です。 延長配管7.5m(相当長)、高低差0m											
2. 冷房・暖房能力の()内は、能力変化の値を示します。											
3. 通年エネルギー消費効率(APF2015)はJIS B8616:2015に基づいた数値です。											
4. 運転音<PWL>はJRA4065:2013に基づいた音響パワーレベルの数値です。											
5. 天井内の温度・湿度が30°C RH80%を超える場合、断熱強化のため、別売部品『高湿度対応キット』を本体に取り付けてご使用ください。											
6. ※1 室外ユニット下設置の場合、乾球温度10 ~ 43°Cになります。											
 三菱電機株式会社 空冷ヒートポンプ式パッケージエアコン仕様書 グリーン購入法適合(APF基準)											
4方向天井カセット形(ファインパワーカセット) / (個別ツイン同容量同タイプ)											
形名	PLZX-KP224EFR										
作成日	2018-08-06	図番	PLZXKP224EFR-6	副番	A	記号					

注1.化粧パネルは下記からお選びください。

- 標準パネル、ムーブアイセンサーパネル、標準カンタン自動パネル
ムーブアイセンサーカンタン自動パネル
- 吊りボルトは耐震など必要に応じ、振れ止め用耐震支持部材にて補強を行ってください。特に天井材がない場合は、確実に補強をしてください。
- 吊りボルトはM10またはW3/8ネジを使用してください。(現地手配)
- ドレン配管はPVC管VP-25を使用してください。
ドレンポンプ内蔵です。最大揚程は天井面から850mmです。
- サービス時、電気品を取外すことがあります。電源線ならびにリモコン線
室内外接続線の接続時には、電線に十分な余裕を持たせてください。
- カンタンコーナーポケットより、化粧パネルを付けたまま本体の高さ調整が可能です。
- 別売加湿器取付け時は、天井ふところ高さが300mm以上必要となります。
- 天井ふところ高さは E 以上必要となります。
- 分ダクト接続時は十分な断熱を行ってください。(露付、露たれの原因になります。)
- 必要な据付けサービススペースは右図を参照願います。
- フィルター自動清掃ユニット、別売多機能ケースメントおよび別売高性能フィルター
取付け時の外形図は、専用の外形図を参照願います。

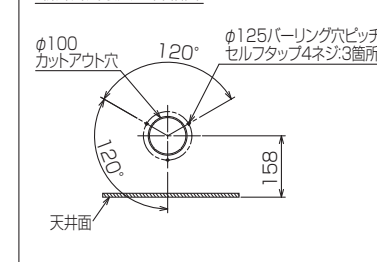
カンタン自動パネル、または
別売ワイヤレス受光部キット取付の場合

受光部標準取付位置
※標準パネルの場合はありません。

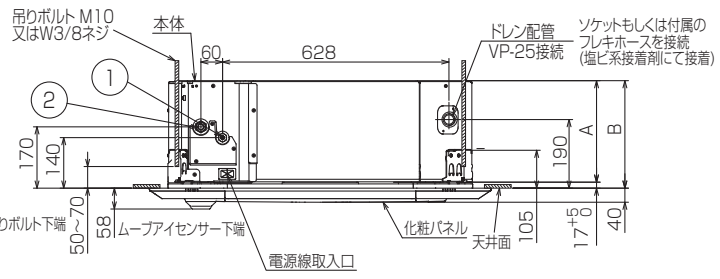
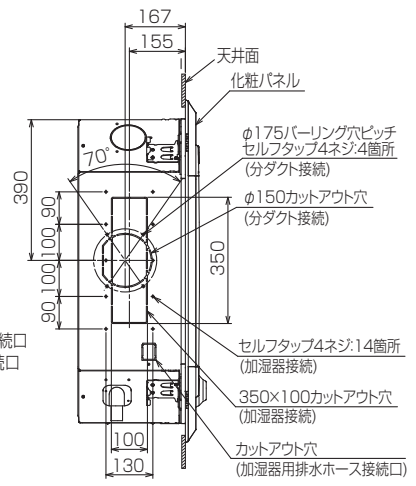
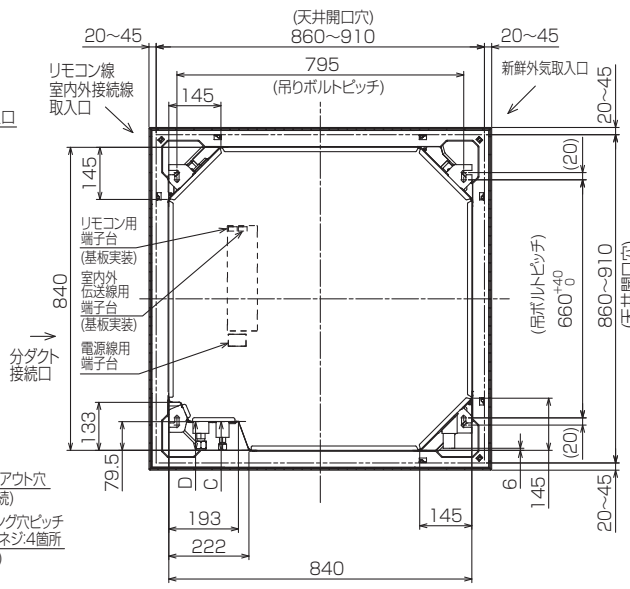
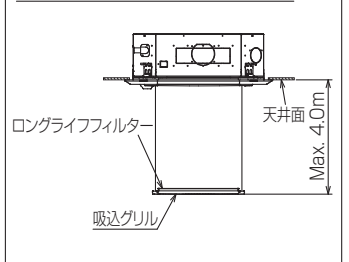


①	②	A	B	C	D	E	F
冷媒配管φ9.52 フレア接続3/8F	冷媒配管φ15.88 フレア接続5/8F	281	298	79.5	79.5	305 以上	4500 以下

新鮮外気取入口 詳細図



カンタン自動パネル吸込グリル昇降寸法



BK01N865-1

単位	スケール	作成日	形名	PLZ-KP112EM2
mm	NTS	2015-12-25	パッケージエアコン室内ユニット外形図 (4方向天井カセット形)(ムーブアイセンサーパネル)	
三菱電機株式会社		図番	GA-PLZKP112EM2-E	副番
				記号



2X5-φ4.6穴
(樹脂部の開口加工必要)

<防雪フート* (別売品) 取付用穴>



<付属品>
・冷媒接続管

- 注1. ユニット周囲の必要空間と基礎施工時の注意事項は、(2/2)を参照してください。
注2. ろう付け時は、操作弁本体へ濡れタオル等を巻き、本体温度が120℃以上にならない様にしてください。

接続管仕様

形名	操作弁接続口仕様	
	液側	ガス側
KP224形	φ9.52ろう付※1	φ19.05ろう付※1
KP280形	最速配管長90m未満	φ22.2ろう付※2
	最速配管長90m以上	

- ※1・・・現地配管を拡張して直接操作弁にろう付けしてください。
※2・・・付属の接続管をご使用ください。

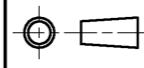

室内分岐部には、必ず別売品の下記分岐管セットを使用してください。

室内分岐管セット形名		
2分岐		3・4分岐
下流ユニット形名 合計224以下	下流ユニット形名 合計225以上280以下	CMY-Y104DG4※3、※4
CMY-Y102SDG4	CMY-Y102LDG4	

- ※3・・・3分岐の場合は、不要な分岐口を付属のキャップにて塞いでください。
※4・・・KP280形の場合、室外ユニットに付属の異径接手を使用して、配管を接続してください。



NO.	用途	仕様
①	配管用	前面通し穴 102×72ロックアウト穴
②		底面通し穴 150×92ロックアウト穴
③	電源配線用	前面通し穴 φ65もしくはφ40ロックアウト穴
④		前面通し穴 φ52もしくはφ27ロックアウト穴
⑤	伝送用配線	底面通し穴 φ52ロックアウト穴
⑥		前面通し穴 φ34ロックアウト穴

 DIM. mm	作成日付 ISSUED 16-02-29	改定日付 REVISED 16-05-24	TITLE PUZ-KP224, 280CM6 (-BS, -BSG) パッケージエアコン 室外ユニット外形図		
	SCALE NTS	 三菱電機株式会社		DRW. NO. WKS94L859	REV. A



記号	名称
21S4a	四方弁 (冷暖切換)
63H1	圧力スイッチ (高压過昇保護)
63HS1	圧力センサー
63LS	吐出圧力 低圧圧力
72C	電磁継電器 (インバーター主回路)
CT12, 22, 3	電流センサー
CH11	クランクケースヒーター (圧縮機加熱)
DCL	直流リアクター
LEV1	電子膨張弁 HICバイパス流量調整
SV1a	電磁弁 (O/S下バイパス回路)
TB1	端子台
TB3	電源
TB7	室内外伝送 集中管理用伝送
TH2	サーミスター
TH3	SCバイパス出口温度
TH4	液管温度
TH6	吐出温度
TH7	SC液側温度
THHS	外気温度 IPM温度

- 注1. 破線は現地配線を示します。
 注2. 一点鎖線は制御箱境界を示します。
 注3. 入出力信号用コネクタの接続はシステム設計工事マニュアルを参照してください。
 注4. ファストン端子はロック機構付き端子です。取り外す際は端子中央のつまみを押しながら取り外してください。
 取り付け後は確実にロックがかかっていることを確認してください。

作成日付 ISSUED	改定日付 REVISED	TITLE
16-02-26		PUZ-KP224/280CM6(-BS,-BSG) パッケージエアコン 室外ユニット 電気配線図
DIM. mm	SCALE NTS	DRW.NO. W KE94G317
		REV. PAGE 1/1



- 注1. 伝送線は全て2線式で極性はありません。
 注2. ◎印はネジ端子台を示します。
 注3. 伝送線(シールド線)のシールド側は、必ず室外ユニットのアース端子に接続してください。また、各室内ユニットへの渡り配線(伝送線)のシールドアースは、各々の室内ユニットの端子S(シールド)へ接続するか、もしくはシールドどうしを接続してください。(シールドアースは図中、破線にて示しています。)
 注4. システムコントローラーを集中管理用伝送線に接続する場合、給電装置を接続するか、または1台の室外ユニットのみで給電コネクタ(CN41)を(CN40)に差し換えてください。その際、集中管理用伝送線(シールド線)のシールドアースは、必ず差し換えた室外ユニットのアース端子に接続してください。
 注5. MAリモコンの配線長は最大200mまで可能です。
 注6. MAリモコンと他のM-NETリモコンとの併用はできません。(ただし、システムコントローラー使用時は併用可能です。)
 MAスマートリモコンのペア接続はできません。
 注7. 室内ユニットを同一グループにする場合は、グループにしたい室内ユニット間のMAリモコン線を渡り配線してください。

*接続室内ユニットの種類により電源仕様が異なりますので設計工事マニュアルをご参照ください。

形名	漏電遮断器 *1,*2,*4	手元開閉器		配線用遮断器 (NFB) <A>*4	電源配線太さ <mm²>	接地線太さ <mm²>	最大電流 <A>
		開閉器容量 <A>	過電流保護器 <A>*3,*4				
PUZ-KP224CM6	40A 30mAまたは100mA 0.1s以下	60	40	40	8以上	3.5以上	25.8
PUZ-KP280CM6	50A 100mA 0.1s以下	60	50	50	14以上	3.5以上	36.9

- *1 電源には必ずインバーター回路用漏電遮断器(三菱電機製NV-Cシリーズまたはその同等品)を取付けてください。
 *2 漏電遮断器で地絡保護専用のものは手元開閉器または配線用遮断器を組み合わせ使用してください。
 *3 過電流保護器はB種ヒューズを使用する場合について示します。
 *4 製品の故障、電源配線不良などにより大電流が流れた場合、製品側の遮断器と上位側の遮断器が共に作動することがあります。設備の重要度により電源系統を分割するか、遮断器の保護協調をとってください。

<MAリモコンを用いたシステム>

	作成日付 ISSUED	改定日付 REVISED	TITLE PUZ-KP224・280CM6 (-BS, -BSG) パッケージエアコン R410A対応室外ユニット機外配線図
DIM. mm	16-02-29		
SCALE NTS	三菱電機株式会社		DRW. NO. WKS94L928
			REV. * PAGE 1/1

三菱電機 ビル 空調管理システム仕様書

■仕様表

項目	内容
外形寸法(H×W×D)	120×120×14.5mm (突起部除く)
質量	0.25kg以下
電源	DC12V 室内ユニットより伝送線を介して受電
使用環境条件	温度 0～40℃
	湿度 20～95%RH (結露なきこと)
材質	ABS (意匠面はPMMA)
外観色	ホワイト(マゼル 1,0Y9,2/0,2)
据付方法	JISC8340の1個用または2個用スイッチボックス(現地手配)へ取付け、または、壁に直付け。 MAリモコン線は、無極性2線。MAリモコン専用端子に0.3mm ² 2心ケーブルで接続。 シリアルFS (PUSY-P80, 112形)、スリムK (PUZ-KP140, 160形) と接続し、リモコン配線の総延長(※1)が10m以上で使用する場合は、シールド線(NVVS:0.3mm ² 2心ケーブル)を使用してください。※2 別売品リモコンケーブル PAC-YT81HC(10m) PAC-YT82HC(20m) ※3

- ※1 室内ユニットのMAリモコン用端子台(TB15)箇の渡り配線も含まれます。
 ※2 シールド線のアースは室内ユニットのMAリモコン用S端子に接続してください。
 ※3 シリアルFS (PUSY-P80, 112形)、スリムK (PUZ-KP140, 160形)の機種と接続する場合は使用できません。

■接続機種

制御対象ユニット	
マルチエアコン用室内ユニット	Mr.Slim室内ユニット(A制御)
マルチエアコン用ロスナイ ※4	外気処理ユニット

※4 室内ユニットを介して接続(直接接続不可)

■機能表

○:グループ別操作 ×:対応不可 -:設定できません

1. 操作/表示

項目	設定	表示	内容
運転/停止	○	○	運転/停止の切り替えができます。
運転モード切替	○	○	冷房/ドライ/送風/自動(デュアルオート含む)/暖房の切り替えができます。 ※室内ユニットにより選択可能な運転モードは異なります。
室温設定	○	○	室温設定ができます。 ※室内ユニットの機種により温度範囲が異なります。なお、機能設定による制限や設定範囲制限機能等の設定値により温度設定範囲が制限される場合があります。 (下記は標準機種の場合) ・冷房/ドライ: 19～30℃ ・暖房: 17～28℃/自動: 19～28℃ ※室内ユニット機種により0.5℃単位で設定できます。
風速設定	○	○	風速の切り替えができます。 ※ユニットにより選択可能な風速は異なります。
風向設定	○	○	風向の切り替えができます。 ※ユニットにより選択可能な風向は異なります。
ルーバー設定	○	○	ルーバーの運転/停止切り替えができます。
換気機器操作	○	○	マルチエアコン接続時 マルチエアコン用ロスナイの連動設定及び連動運転設定ができます。 換気連動機器の停止/弱/強の切り替え可能 スリムエアコン接続時(A制御) マイコンタイプロスナイの連動運転操作ができます。 換気連動機器の弱/強の切り替え可能
ハイパワー運転 ※5	○	○	最大30分間、能力を上げて冷房または暖房運転します。
自動昇降ルーバー設定/操作 ※5	○	○	自動昇降ルーバーの上昇/下降操作ができます。また、下降距離設定ができます。
自動清掃設定/操作 ※5	○	○	自動清掃を行う時間帯を設定できます。また、手動による自動清掃が行えます。
バックライト	○	○	バックライトの点灯時間を設定できます。(点灯時間は画面により異なります)
リモコン名称	○	○	メイン画面にリモコン名称を表示できます。

1. 操作/表示(続き)

項目	設定	表示	内容
メイン画面切換え機能	○	○	メイン画面表示を「詳細画面」、「簡易画面」、「日英併記」から選択できます。
時刻設定 ※6	○	○	年月日、時間、分を設定できます。設定した時刻はメイン画面に表示されます(曜日も表示されます)。メイン画面に時刻を表示しない設定も可能です。
時計表示形式切換え機能	○	○	時計表示を12時間表示(時刻の前にAM/PM表示、時刻の後にAM/PM表示)、24時間表示から選択できます。
室温表示	-	○	運転時、温度を表示します。(詳細画面のみ) ※室内ユニット機種により0.5℃単位で表示します。
異常表示	-	○	現在発生している異常内容を、アドレス、発生日時とともに表示します。携帯電話点検コード検索サービス用の二次元コードも表示します。 また異常発生時に、空調ユニットの形名や製造番号、連絡先の電話番号を表示させることが可能です(事前入力が必要)。 ※異常内容によりアドレスが表示されない場合もあります。
フィルター情報	-	○	フィルターの清掃またはダストボックスのごみ捨て時期になるとフィルターサインを表示します。(詳細画面のみ)
急速表示 ※5	×	○	急速運転している場合、急速を表示します。
Bluetooth接続情報、Bluetooth設定 ※7	○	○	本機をBluetooth®にて操作するための情報を確認・変更することが可能です。 Bluetooth®有効時は、専用アプリをインストールしたスマートフォン・タブレットにて各種操作・設定が可能です。

2. スケジュール・タイマー

項目	設定	表示	内容
タイマー運転	○	○	オン/オフタイマー: オン/オフをそれぞれ1回/日行うタイマー ・5分単位で時刻を設定 ・オフ時刻、またはオフ時刻のみの設定も可能 消忘れタイマー: 運転後に一定時間経過すると停止するタイマー ・運転時間を30分～240分/10分単位で設定可能
週間スケジュール	○	○	曜日ごとにON/OFF、温度設定を行うタイマー ・曜日ごとに5分単位で8回まで設定可能(2パターン設定可能) ※オン/オフタイマーが有効中は動作しません。
室外サインリモット ※5	○	○	静音性を優先して運転する時間帯を曜日ごと設定できます。 ・5分単位で開始時刻と終了時刻 ・静音レベルを標準、中、静から設定します
省エネ運転スケジュール ※5	○	○	曜日ごとに省エネ運転開始時刻と停止時刻、及び能力セーブ値を設定できます(90～50%, 0%/10%単位)。(5分単位で時刻を設定。1日4パターンまで設定可能。)

3. 制限設定

項目	設定	表示	内容
手元操作への禁止/許可	×	○	システムコントロールの設定により、運転/停止、運転モード、設定温度、風速、風向、タイマー、フィルターサインセットの操作が禁止されます。 ※禁止中は対応するアイコンが点灯します(詳細画面のみ)
操作ロック	○	○	運転/停止、運転モード、設定温度、風向切替操作、風速切替操作、ルーバー切替操作、メニュー操作をそれぞれ操作禁止することができます。
設定温度範囲制限機能	○	○	運転モードごとに室温設定の温度範囲を制限することができます。
設定温度自動復帰	○	×	設定時間後に、設定した温度に戻ります。(10分単位で30～120分まで設定可能です。) ※設定温度範囲制限中は動作しません。
ハースタート	○	×	管理用ハースタート(スケジュール等の設定に必要な)、サービス用ハースタート(試運転、機能選択等の操作に必要な)が設定できます。

	作成日付 ISSUED	改定日付 REVISED	TITLE MAスマートリモコン PAR-40MA 仕様書
DIM. mm	18-02-15	19-08-07	
SCALE NTS	三菱電機株式会社		DRW.NO. WKF94D416
	REV. A	PAGE 1/4	

三菱電機 ビル 空調管理システム仕様書

4. その他

項目	設定	表示	内容
CO ₂ 排出量表示	○	○	停止操作時に当日の累積及び前日のCO ₂ 排出量を表示します。専用メニューにて当月含め14ヵ月分、当日を含め8日分のCO ₂ 排出量を確認できます。また省エネ度(目標CO ₂ 排出量に対する達成度)のグラフを表示できます。
コントラスト調整	○	○	液晶のコントラスト(濃淡)・輝度を調整できます。
風向固定設定 ※5	○	×	上下風向：へんごとに上下風向の固定操作をします。 ※1箇所だけ「ラフトセーフモード」の設定ができます。 左右風向：へんごとに左右風向の固定操作をします。
冷風防止へん設定 ※5	○	×	標準吹きよりも吹出口の角度を上向きに調節できます。
サビース機能 ※5	○	○	試運転、機能選択、スマートメンテナンス、要求コード送信、異常履歴などに対応。
リモコン設定初期化	○	×	リモコンを工場出荷状態に戻すことができます。
人感ムーブアイ設定	○	○	ムーブアイ設定ができます。
パワーシェア運転設定 ※5	○	○	パワーシェア運転設定ができます。
風速自動静音設定 ※5	○	×	風速自動選択時、室内機に対し従来通りの風速制御を行うか、「強風”(最大風量)を使用しない風速制御を行うかの設定ができます。
白黒反転表示	○	○	リモコン背景色を白黒反転します。

※5 機能に対応しているユニットに対してのみ可能です。

※6 時計の精度は月差±45秒(25℃時)です。時計のバックアップ時間は3日です。

※7 Bluetooth®のトレードマークおよびロゴは、Bluetooth SIG, Inc.が所有する登録商標であり、三菱電機株式会社は、これら商標を使用する許可を受けています。他のトレードマークおよび商号は、各所有者が所有する財産です。

	作成日付 ISSUED	改定日付 REVISED	TITLE MAスマートリモコン PAR-40MA 仕様書		
	DIM. mm	18-02-15			
SCALE NTS	 三菱電機株式会社		DRW.NO. W KF94D416	REV. A	PAGE 2/4

三菱電機 ビル 空調管理システム仕様書

機能対応一覧表(2018年5月 現在)

項目	機能	マルチ	スリム	ハースト*
操作/表示	運転/停止	○	○	-
	運転モード切替	○	○	-
	室温設定	○	○	-
	風速設定	○	○	-
	風向設定	○	○	-
	風あて・風よけ・ムラ無設定	×	○	-
	ルーバース設定	○	○	-
	換気機器操作	○	○	-
	ハイパワー運転	×	○	-
	自動昇降ルーバース操作	○	○	-
	自動清掃操作	○	○	-
	自動清掃設定	○	○	-
	バックライト	○	○	-
	コントラスト調整	○	○	-
	メイン画面切替機能	○	○	-
	時刻設定	○	○	-
	時計表示形式切替機能	○	○	-
	リモコン名称	○	○	-
	室温表示	○	○	-
	異常表示	○	○	-
フィルター情報	○	○	-	
急速表示	○	×	-	
スケジュール・タイマー	ON/OFFタイマー運転	○	○	管理者用
	消忘れタイマー運転	○	○	管理者用
	週間スケジュール	○	○	管理者用
	室外サイレントモード	×	○	管理者用
省エネ設定	設定温度自動復帰	○	○	管理者用
	省エネ運転スケジュール	×	○	管理者用
	パワーシェア運転	×	○	管理者用
制限設定	操作ロック	○	○	管理者用
	設定温度範囲制限機能	○	○	管理者用
	ハースト*(管理/メンテナンス)	○	○	管理者用 サービス用
その他	CO2排出量(停止時表示)	×	○	-
	CO2表示設定	×	○	-
	風向固定設定	○	○	-
	冷風防止センサー	○	○	-
	人感ムーブアイ設定	○	○	-
	風速自動静音設定	○	○	-
	試運転	○	○	サービス用
	ユニット情報登録	○	○	サービス用
	販売店情報登録	○	○	サービス用
	サービス店情報登録	○	○	サービス用
	機能選択	○	○	サービス用
	スムーズメンテナンス機能	×	○	サービス用
リモコン設定初期化	○	○	サービス用	

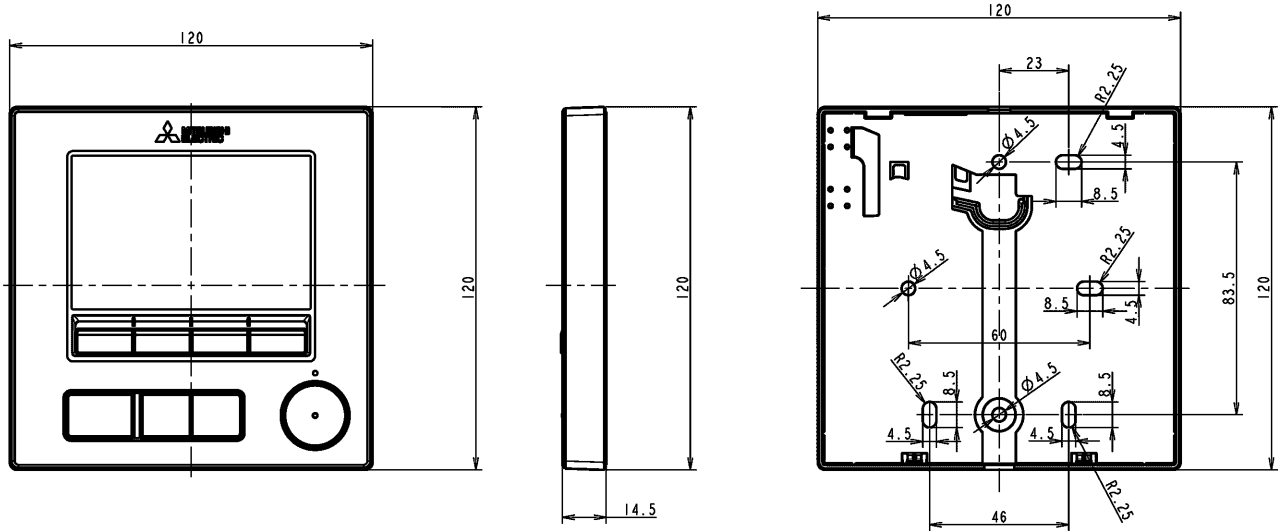
注)接続機種により使用できる機能が異なります。

注)Bluetooth®を搭載し、専用アプリをインストールしたスマートフォンにて各種操作・設定が可能です。

Bluetooth®の使用方法については取扱説明書(Bluetooth®設定編)を参照してください。

 DIM. mm	作成日付 ISSUED	改定日付 REVISED	TITLE
	18-02-15	19-08-07	MAスマートリモコン PAR-40MA 仕様書
SCALE NTS	 三菱電機株式会社		DRW.NO. WKF94D416 REV. A PAGE 3/4

三菱電機 ビル 空調管理システム仕様書



メイン画面(詳細)



メイン画面(簡易)

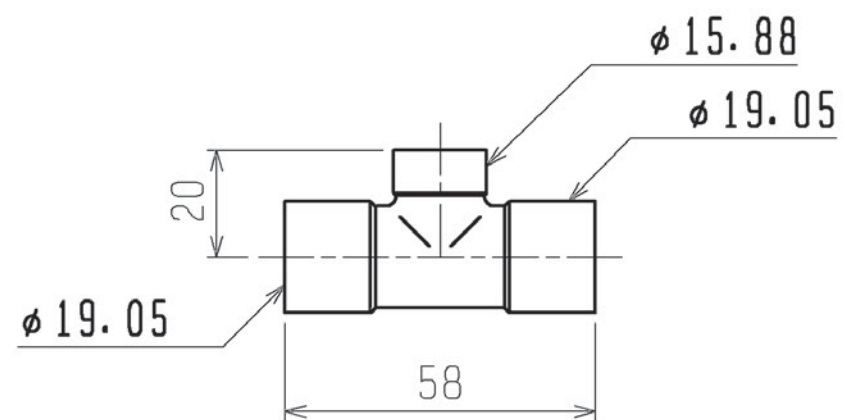


メイン画面(日英併記)

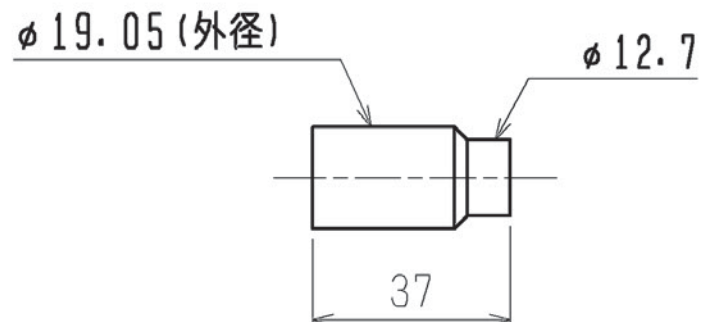
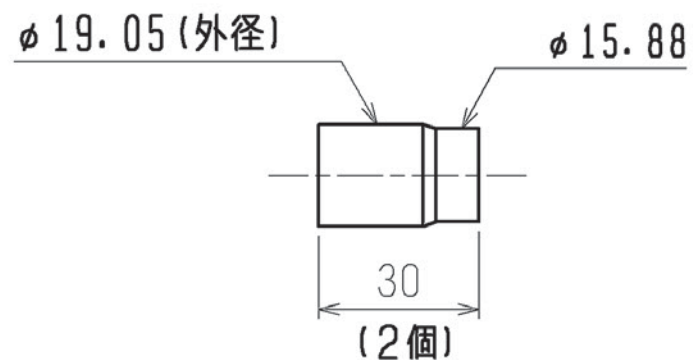
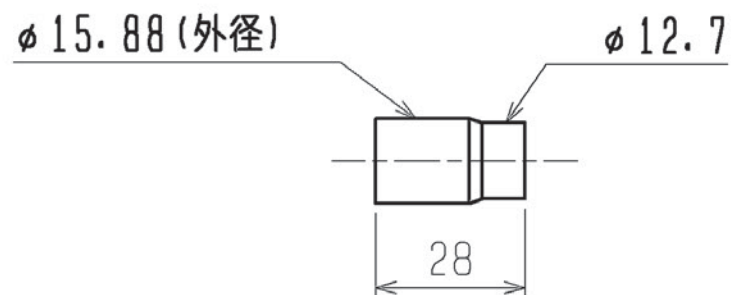


	作成日付 ISSUED	改定日付 REVISED	TITLE MAスマートリモコン PAR-40MA 仕様書
DIM. mm	18-02-15	19-08-07	
SCALE NTS	三菱電機株式会社		DRW.NO. WKF94D416 REV. A PAGE 4/4

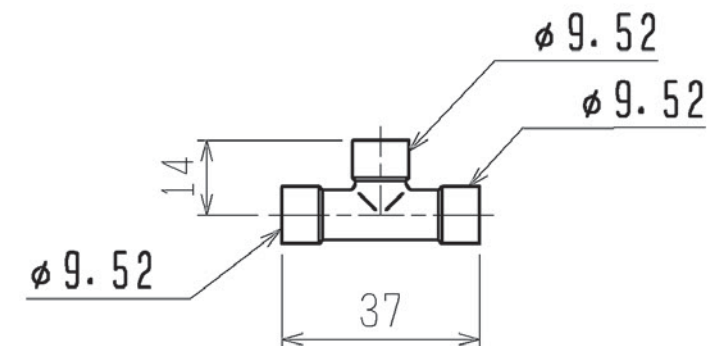
ガス管用



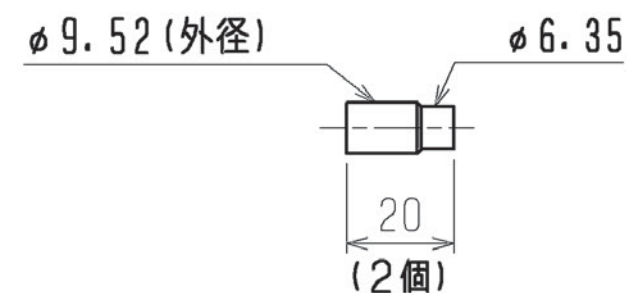
<異径管(付属品)>



液管用



<異径管(付属品)>



注1. 配管径は内径で表示しています。

	作成日付 ISSUED	改定日付 REVISED	TITLE		
	11-12-09	13-05-09	CMY-Y102SDG1 インバータマルチエアコン フリープランシステム 別売品 分岐ジョイント 外形図		
SCALE NTS	 三菱電機株式会社		DRW. NO. WKD94F591	REV. A	PAGE 1/1