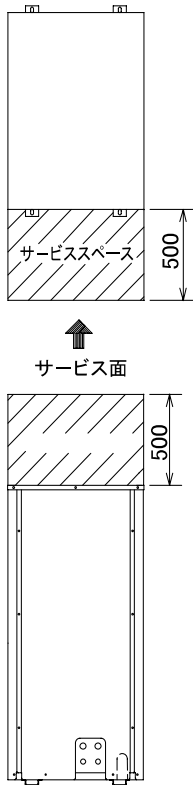
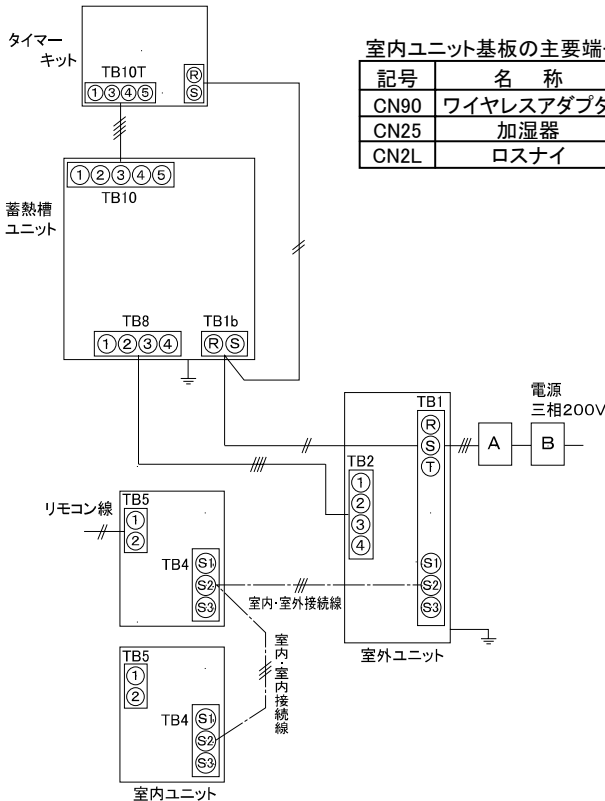


**周囲必要空間  
〔蓄熱槽ユニット〕**

詳細は工事マニュアル等を御覧ください。



**電気配線図**



室内ユニット基板の主要端子

記号	名称
CN90	ワイヤレスアダプタ
CN25	加湿器
CN2L	ロスナイ

※室内・室外接続線は制御線を兼用しています。

開閉器 A	漏電遮断器 B	室外 電源線太さ	蓄熱槽ユニット 電源線太さ	タイマーキット 電源線太さ	室内-室外 接続線太さ	接地線 太さ
30A	30A 30mA	3.5mm <sup>2</sup> 以上	φ1.6	φ1.6	φ1.6	φ1.6 以上
線数		室外-蓄熱槽ユニット 接続線		蓄熱槽ユニット-タイマーキット 接続線		リモコン電線太さ
長さ		15m以内(注1)		200m以内		500m以内
太さ		0.75mm <sup>2</sup> 以上				0.3~1.25mm <sup>2</sup>

注1: 2mを超える場合は、シールド線を使用してください。  
電力会社の地区により規制を受ける場合がありますので事前に所轄の電力会社にお問い合わせください。

**仕様表**

記号

セット形名		PLZX-P140IBA7-AN(-BS(G))		
電源 / 三相・200V		50Hz		
冷房標準性能	蓄熱利用冷房能力	kW	12.5(14.0)	
	蓄熱非利用冷房能力	kW	10.0(11.2)	
	蓄熱利用冷房消費電力	kW	2.34	
	蓄熱利用運転電流	A	7.4	
	力率	%	91	
	夜間蓄熱時冷房能力	kW	6.3	
	夜間蓄熱時消費電力量	kWh	15以下	
	冷房蓄熱容量	MJ	95	
暖房標準性能	暖房能力	kW	11.2(14.0)	
	暖房消費電力	kW	2.49	
	暖房運転電流	A	7.9	
	力率	%	91	
低温能力	kW	11.2		
最大運転電流	A	18.0		
温度設定(リモコン)		冷房・ドライ19~30℃/暖房17~28℃		
室内ユニット (一台データ)	室内形名	PL-ZRP71BA7×2台		
	外形寸法<H×W×D>	mm	258×840×840	
	外装色<マンセル>	—	ピュアホワイト<6.4Y8.9/0.4>	
	補助電気ヒーター	kW	組込不可	
	エアフィルター	PPハニカム(ロングライフ、抗菌・防カビ仕様)		
	送風機(形式×出力×個数)	—	ターボファン×0.05kW×1	
	風量	m <sup>3</sup> /min	静粛14-弱16-中18-強21	
	機外静圧	Pa	0	
	風向調節	上下方向	30°~60°の間で5段階に設定可・スイング	
		左右方向	—	
	運転音	dB	静粛28-弱30-中32-強34	
	製品質量	kg	22+6(パネル)	
	ドレンパン	ABS樹脂シート・発泡PS(防カビ仕様)		
	ドレン配管サイズ	— VP-25		
室外ユニット	室外形名	MPUZ-P140IHA(-BS(G))		
	外形寸法<H×W×D>	mm	1,350×950×330	
	外装色<マンセル>	—	アイボリー<3Y 7.8/1.1>	
	圧縮機	形式×出力×個数	— 全密閉×1.9kW×1	
	保護装置	—	圧力開閉器、過電流保護、温度過昇保護	
	送風機(形式×出力×個数)	—	プロペラファン×0.06kW×2	
	風量	m <sup>3</sup> /min	100	
	送風機用保護装置	—	過熱保護、過電圧保護	
	運転音(冷房-暖房)	dB	昼47/夜48-49	
	製品質量	kg	120	
蓄熱槽	蓄熱形名	ST-P3.7A		
	電源	単相・200V		
	外形寸法<H×W×D>	mm	1,455×1,000×620	
	外装色<マンセル>	—	アイボリー<3Y 7.8/1.1>	
	製品質量	kg	120	
運転質量	kg	490		
冷媒	kg	—		
蓄熱時間	—	PM10:00~AM8:00(タイマー制御)		
共通事項	追加チャージ量	kg	R410A×4.5	
	配管総長/室外-室内/室外-蓄熱間	kg	3.7+0.06×総配管長	
	延長配管径 〔蓄熱ユニットも含む〕	m	50/30/10	
	液管外径	主管φ9.52・枝管φ9.52×2		
	ガス管外径	主管φ15.88・枝管φ15.88×2		
使用温度範囲	冷房	室内	乾球温度19~32℃/湿球温度15~23℃	
		室外	乾球温度-5~43℃/ —	
	暖房	室内	乾球温度17~28℃/ —	
		室外	乾球温度-11~21℃/湿球温度-12~15℃	
注1.冷房・暖房能力の( )内は、能力変化の値を示します。 注2.運転特性はJIS8616の条件に準じた運転をした場合の数値です。				
セット別形名	リモコン	PAR-26MA1		
	パネル	PLP-P160BWH7		
	分配管	SDD-50SR7		
<b>三菱電機株式会社</b>				
夜間冷房可能型 氷蓄熱式パッケージエアコン仕様書				
4方向天井カセット形(ワイドパワーカセット)(同時ツイン同容量同タイプ)				
形名	PLZX-P140IBA7-AN	<耐塩害仕様>は、室外ユニット形名末尾 -BS <耐重塩害仕様>は、室外ユニット形名末尾 -BSG		
作成日	2012-3-5	図番	PLZXP140IBA7AN-5	
		副番		
		記号		

注1.化粧パネルは下記からお選びください。

標準パネル,人感ムーブアイパネル

標準カンタン自動パネル,人感ムーブアイカンタン自動パネル

2.吊りボルトは耐震など必要に応じ、振れ止め用耐震支持部材にて補強を行ってください。特に天井材がない場合は、確実に補強をしてください。

3.吊りボルトはM10またはW3/8ネジを使用してください。(現地手配)

4.ドレン配管はPVC管VP-25を使用してください。

ドレンポンプ内蔵です。

最大揚程は天井面から850mmです。

5.サービス時、電気品箱を取外す必要があります。

電源線並びにリモコン線,室内外接続線の接続時には、電線に十分な余裕を持たせてください。

6.カンタンコーナポケットより,化粧パネルを付けたまま本体の高さ調整が可能です。

7.別売加湿器(別吊り方式)取付時は,天井ふところ高さが

360mm以上必要となります。

別売加湿器(直付け方式)取付時は,天井ふところ高さが

300mm以上必要となります。

8.フィルター自動清掃ユニット,別売多機能ケースメント及び

別売高性能フィルター又は別売電気集塵器取付時の注意

1)天井ふところ高さが E 以上必要となります。

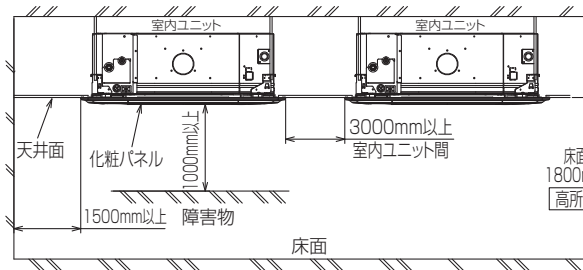
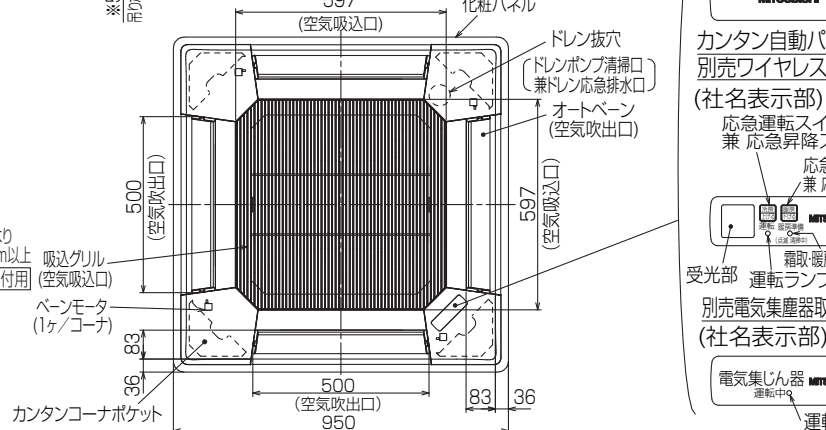
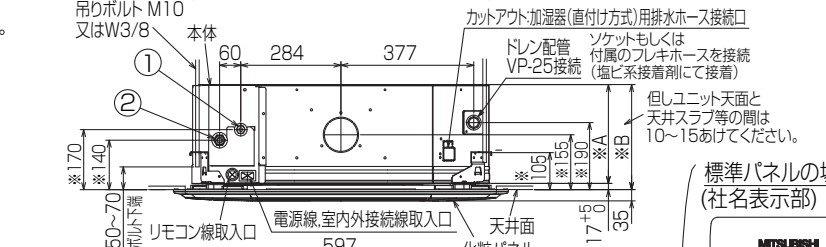
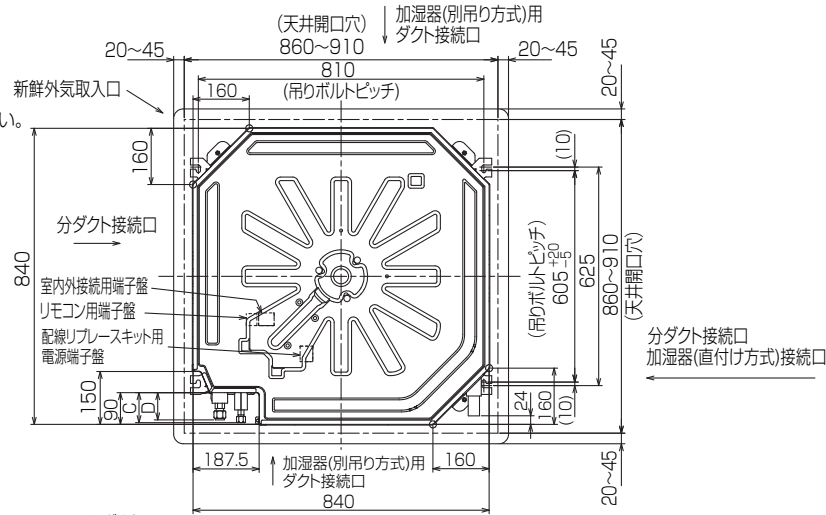
2)図中の※印部の寸法は,135mm加算されます。

3)別売高性能フィルターは,別売多機能ケースメントと併用となります。

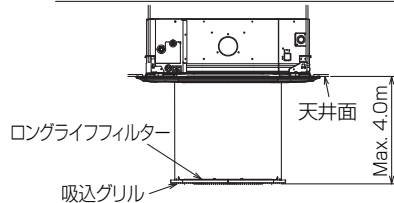
9.分ダクト接続時は,十分な断熱を行なってください。

(露付,露たれの原因になります)

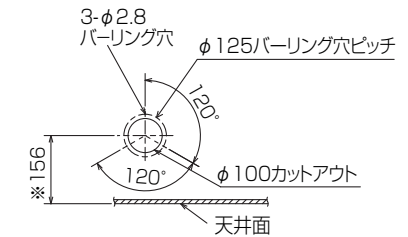
10.必要な据付け・サービススペースは下図を参照願います。



カンタン自動パネル 吸込グリル昇降寸法

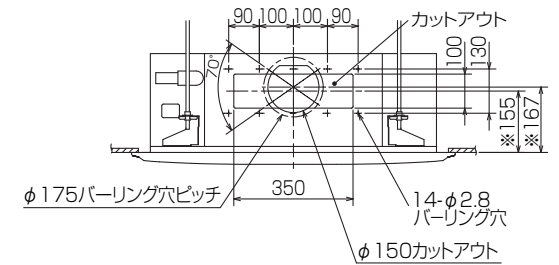


加湿器(別吊り方式)用ダクト接続口詳細図(両側面)

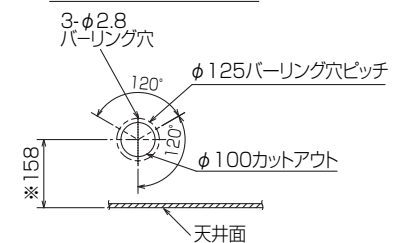


分ダクト接続口詳細図(両側面)

\*加湿器(直付け方式)取付け時は指定方向の350×100のカットアウト部を使用します。



新鮮外気取入口詳細図



標準パネルの場合  
(社名表示部)

MITSUBISHI

カンタン自動パネルの場合  
別売ワイヤレス受光部キット取付の場合  
(社名表示部)

応急運転スイッチ・(冷房)  
兼 応急昇降スイッチ(上げる)  
応急運転スイッチ・(暖房)  
兼 応急昇降スイッチ(下げる)

受光部 運転ランプ  
電取 暖房準備中ランプ

別売電気集塵器取付の場合  
(社名表示部)

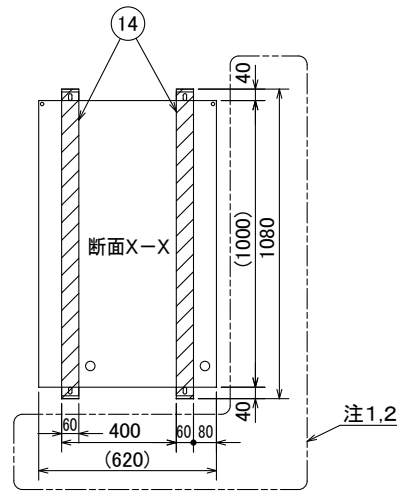
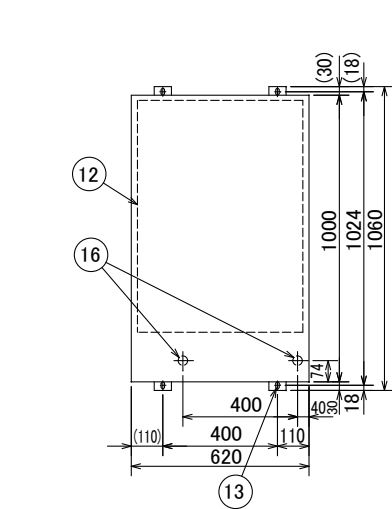
電気集じん器  
運転ランプ

①	②	A	B	C	D	E
冷媒配管 φ9.52 フレア接続 3/8F	冷媒配管 φ15.88 フレア接続 5/8F	241	258	85	77	400

BK01J468-4

単位	スケール	作成日	形名	PL-ZRP71BA7
mm	NTS	2012-8-1	パッケージエアコン室内ユニット外形図 (4方向天井カセット形)(標準パネル)	
三菱電機株式会社		図番	GA-PLZRP71BA7	副番 A 記号

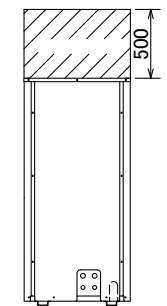
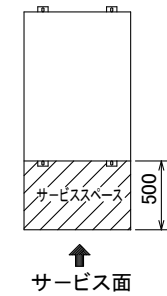




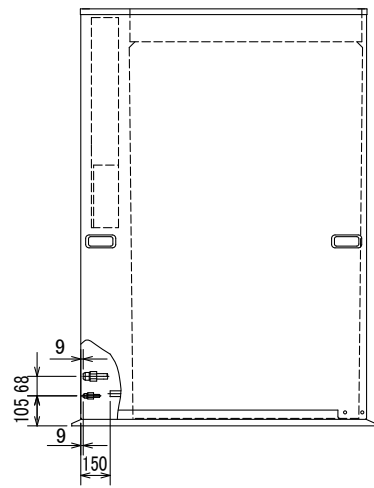
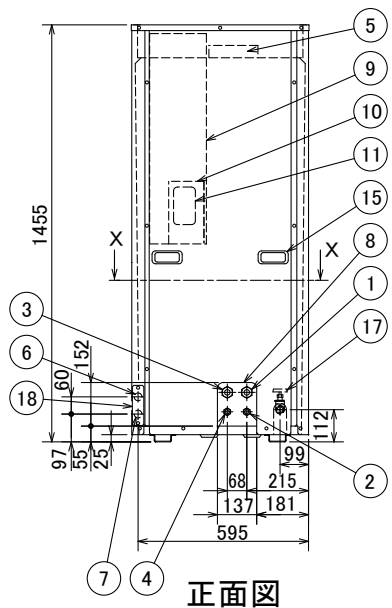
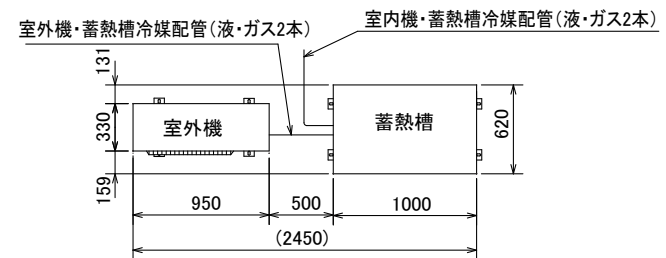
- ① 室外機側冷媒配管(ガス)..... φ 15.88<フレア>
- ② 室外機側冷媒配管(液)..... φ 9.52<フレア>
- ③ 室内機側冷媒配管(ガス)..... φ 15.88<フレア>
- ④ 室内機側冷媒配管(液)..... φ 9.52<フレア>
- ⑤ 給水口
- ⑥ 伝送線穴..... φ 27<ロックアウト穴>
- ⑦ 電源線穴..... φ 27<ロックアウト穴>
- ⑧ 配管通し穴
- ⑨ 制御箱
- ⑩ タイマーキット<別売部品>
- ⑪ タイマーキット窓<ロックアウト穴>
- ⑫ 蓄熱槽
- ⑬ 基礎ボルト穴(4-12x20)
- ⑭ 基礎(据付架台)
- ⑮ トッテ
- ⑯ 集中排水穴..... 2-φ 30
- ⑰ 排水バルブ<ロックアウト穴>
- ⑱ 電線管固定板

- <付属品>
- ・吊りボルトM12 .....4個
  - ・ミガキサガネ .....4個
  - ・シールゴム .....4個
  - ・穴フサギシール .....4枚
  - ・注意書 .....1枚

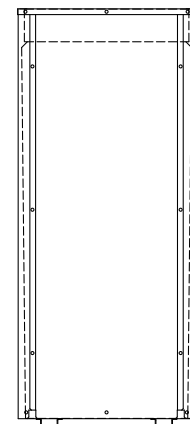
注1. 基礎(据付架台)は、少なくとも断面X-X図の斜線部分を確保してください。  
 注2. 蓄熱槽の運転質量は、490kgとなりますので、それに充分耐えられる基礎(据付架台)としてください。据付架台設置の場合は、少なくとも基礎ボルトの真下を支柱受けてください。  
 注3. 濡れて困るものの上に製品を据付けないでください。外気条件によっては製品下部から結露水がたれます。  
 注4. 蓄熱槽への給水は、必ず日本冷凍空調工業会の水質基準に従ってください。  
 注5. 下図に示すサービススペースを確保してください。



<室外機との設置例>  
 蓄熱槽には、室内機、室外機両接続口がありますので間違いのないように接続してください。接続を間違えると故障の原因となります。下図はガス管同士を基準に接続した場合となります。



側面図



背面図

WKB94C062

単位	スケール	作成日	形名	ST-P3.7A(-BS(G))		
mm	NTS	2007-11-26	パッケージエアコン蓄熱ユニット外形図			
三菱電機株式会社			図番	7ECAAA	副番	A 記号
			(形名コード)			

# 三菱電機 ビル 空調管理システム仕様書

## ■仕様表

項目	内容
外形寸法 (H×W×D)	120×130×19mm
質量	0.2kg
電源	DC12V 室内ユニットより伝送線を介して受電
使用環境条件	温度 0～40℃
	湿度 30～90%RH (結露なきこと)
材質	PS
外観色	ビュアホワイト(マンセル6.4Y8.9/0.4)
据付方法	JISC8340の2個用のスイッチボックス(現地手配)へ取り付け。 または、壁に直付け。 MAリモコン線は、無極性2線でMAリモコン専用端子に接続。 別売リモコンケーブル PAC-YT81HC(10m) PAC-YT82HC(20m)

## ■接続機種

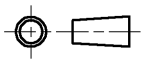

制御対象ユニット	
フリーラン用室内ユニット	Mr. Slim室内ユニット(A制御)
フリーラン用ロスタイ ※1	

※1 室内ユニットを介して接続(直接接続不可)

## ■機能表

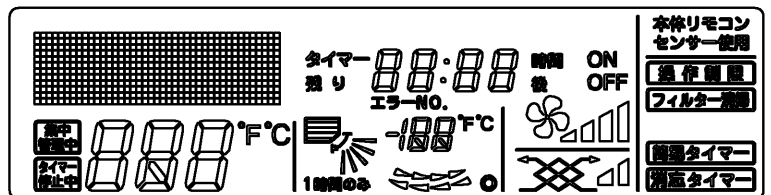
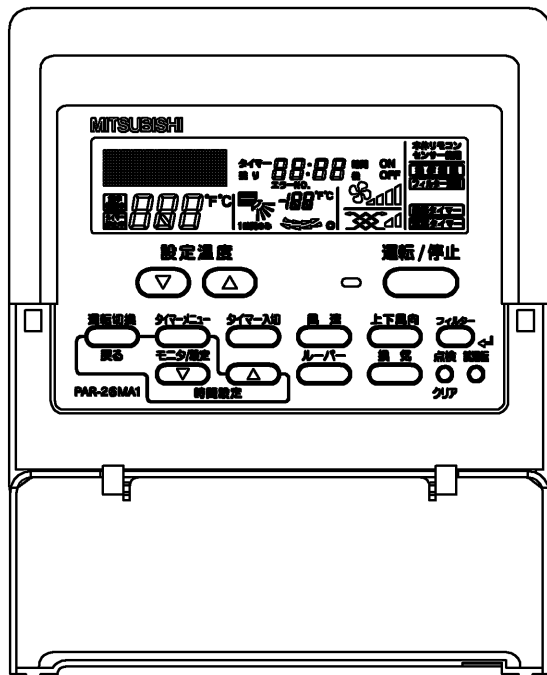
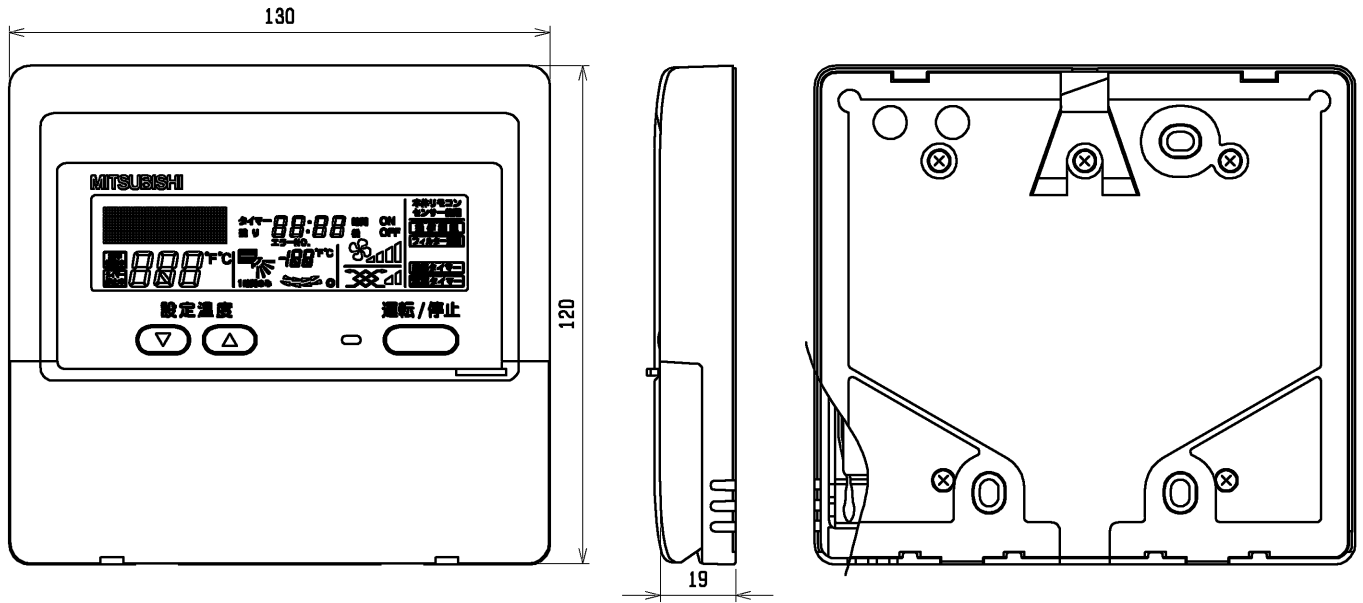
○: グループ別操作 ×: 対応不可

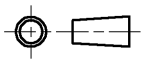

項目	設定	表示	内容
運転/停止	○	○	運転/停止の切替が可能
運転モード切替	○	○	冷房/ドライ/自動/送風/暖房の切替が可能
室温設定	○	○	下記の範囲で室温設定ができます。 (空調機により温度範囲が異なります。下記は標準機種の場合です。) 冷房・ドライ: 19～30℃/暖房: 17～28℃/自動: 19～28℃
風速設定	○	○	風速の切替ができます。※ユニットにより選択可能な風量は異なります。
風向設定	○	○	風向の切替ができます。※ユニットにより選択可能な風向は異なります。
ルバ-設定	○	○	ルバ-の運転/停止切替が可能
手元操作への禁止/許可	×	○	上位コントローラの設定により、運転/停止、運転モード、設定温度、フィルターリセット操作が禁止されます。 ※禁止中は「集中管理中」が点灯します。
運転モードの切替制限	×	○	上位コントローラからの設定により、下記モードへの操作が禁止されます。 冷房禁止時: 冷房・ドライ・自動/暖房禁止時: 暖房・自動 冷暖禁止時: 冷房・ドライ・暖房・自動
室温表示	-	○	空調機の運転時のみ、室内ユニットの吸込み温度を表示します。
異常表示	-	○	現在発生している異常内容を、アドレスとともに表示します。 また、異常発生時に連絡先の電話番号を表示させることも可能です。 ※異常内容によりアドレス表示しない場合もあります。
タイマー運転	○	○	簡易タイマー/消し忘れタイマーの何れかを使用可能です。 ・簡易タイマー: ON/OFFを1回行うタイマー (1時間単位で72時間まで、ONまたはOFFのみの設定も可能) ・消し忘れタイマー: 運転後に一定時間経過すると停止するタイマー (運転時間を30分単位で4時間まで設定可能)
換気機器操作	○	○	フリーランユニット管理時 フリーラン用ロスタイの連動設定及び連動運転設定が可能 換気連動機器の停止/弱/強の切替可能 マスタースリムユニット管理時(A制御) マイコンタイプロスタイの連動運転操作が可能 換気連動機器の弱/強の切替可能
言語切替機能	○	○	表示する言語(トット表示部)を切替えることができます。
スム-メンテナンス機能	○	○	メンテナンス安定運転への切替ができます。 メンテナンス情報を表示することができます。 ※メンテナンス機能対応ユニットのみ可能です。
異常時の連絡先表示機能	○	○	異常発生時に連絡する電話番号を登録し、表示することができます。 ※異常発生時には、登録されている電話番号を表示します。
温度設定範囲制限機能	○	○	初期設定により、室温設定の温度範囲を制限することができます。
操作制限機能	○	○	リモコンスイッチの操作ロックの設定/解除ができます。 ・全スイッチロック ・運転/停止スイッチ以外のスイッチロック
外部入力	×	×	外部入力はできません。
外部出力	×	×	外部出力はできません。
自動昇降ハネル操作	○	○	自動昇降ハネルの上昇/下降の操作ができます。 ※自動昇降対応ユニットのみ可能です。
ハネン角度設定	○	○	吹き出し口の角度の固定操作ができます。 ※ハネン角度固定対応ユニットのみ可能です。

	作成日付 ISSUED	改定日付 REVISED	TITLE MAスム-スリモコン PAR-26MA1 仕様書
	DIM. mm	11-12-05	
SCALE NTS	 三菱電機株式会社		DRW. NO. WKF94D160 REV. A PAGE 1/2

# 三菱電機 ビル 空調管理システム仕様書

## 外形図



	作成日付 ISSUED	改定日付 REVISED	TITLE MAスムースリモコン PAR-26MA1 仕様書		
	DIM. mm	11-12-05			
SCALE NTS	 三菱電機株式会社		DRW. NO. WKF94D160	REV. A	PAGE 2/2

# 三菱電機パッケージエアコン用別売部品仕様書

品名

分配管

形名

SDD-50SR7

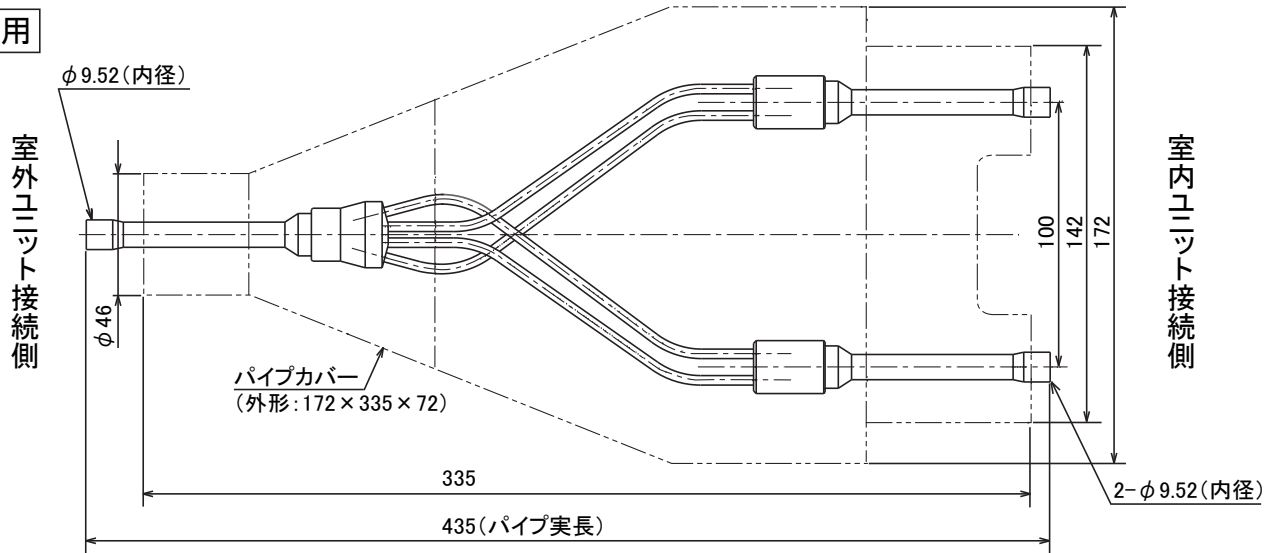
## 1. 仕様

項目	内容	
本体	分配比	室外ユニット容量を50:50に2分配
	分配管本数	液管用・ガス管用 各1本
	パイプ材質	リン脱酸銅 C1220T-OL (JIS H3300)
付属品	パイプカバー	発泡スチロール成型品(液管・ガス管用 各1個)
	異径管	3種類 5本

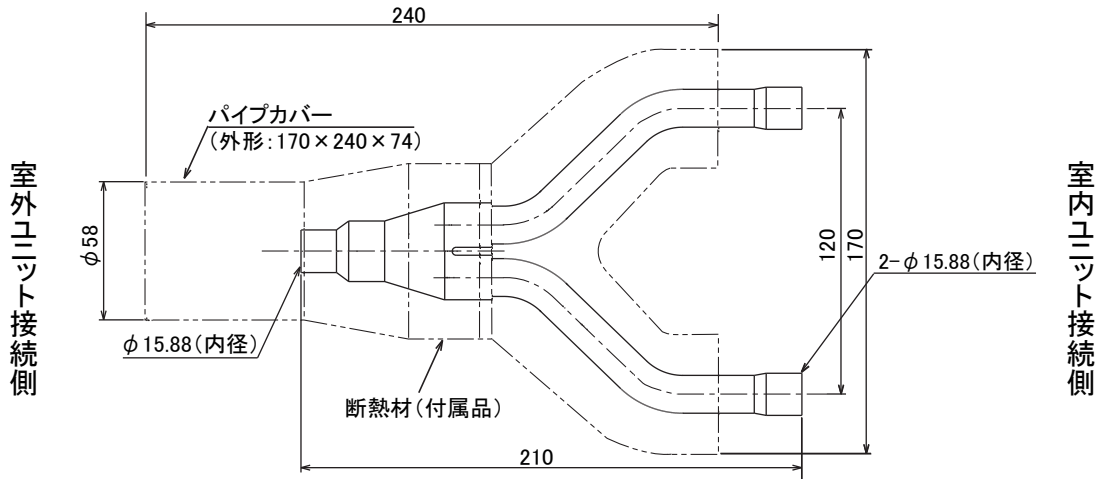
※SDD-50SR5の代替として使用可能です。

## 2. 外形図

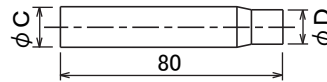
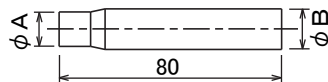
液管用



ガス管用



異径管 (付属品)



φA (内径)	φB (外径)	本数
6.35	9.52	2
12.7	15.88	2

φC (内径)	φD (外径)	本数
19.05	15.88	1

三菱電機パッケージエアコン用別売部品仕様書

形名

SDD-50SR7

三菱電機株式会社

第3角法  
単位: mm

作成日  
2012-4-5

仕様書番号  
(形名コード)

SDD50SR7

副番