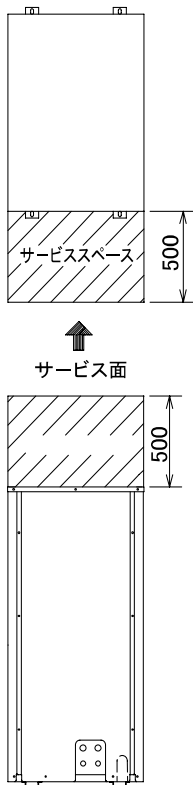
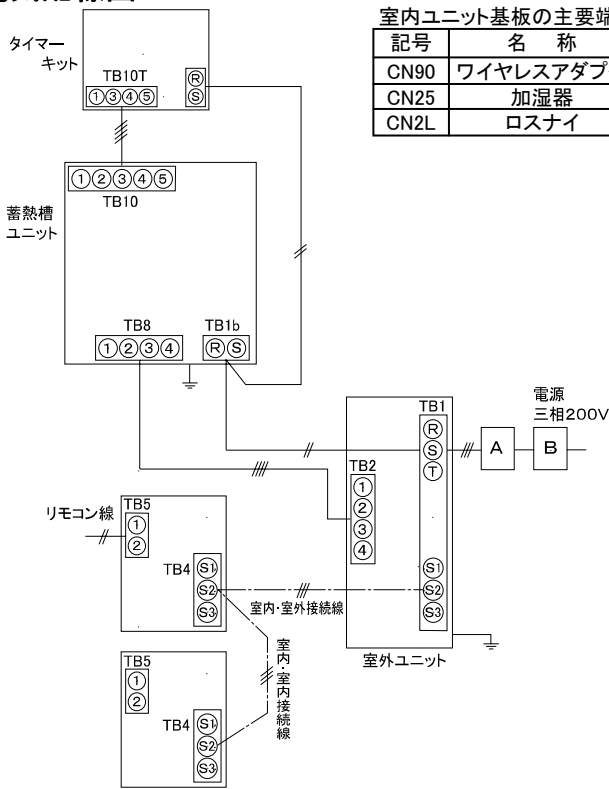


**周囲必要空間
〔蓄熱槽ユニット〕**

詳細は工事マニュアル等を御覧ください。



電気配線図



室内ユニット基板の主要端子

記号	名称
CN90	ワイヤレスアダプタ
CN25	加湿器
CN2L	ロスナイ

※室内・室外接続線は制御線を兼用しています。

開閉器 A	漏電遮断器 B	室外 電源線太さ	蓄熱槽ユニット 電源線太さ	タイマーキット 電源線太さ	室内-室外 接続線太さ	接地線 太さ
30A	30A 30mA	3.5mm ² 以上	φ1.6	φ1.6	φ1.6	φ1.6 以上
		室外-蓄熱槽ユニット 接続線		蓄熱槽ユニット-タイマーキット 接続線		リモコン電線太さ
線数	4		4		2	
長さ	15m以内(注1)		200m以内		500m以内	
太さ	0.75mm ² 以上				0.3~1.25mm ²	

注1: 2mを超える場合は、シールド線を使用してください。
電力会社の地区により規制を受ける場合がありますので事前に所轄の電力会社にお問い合わせください。

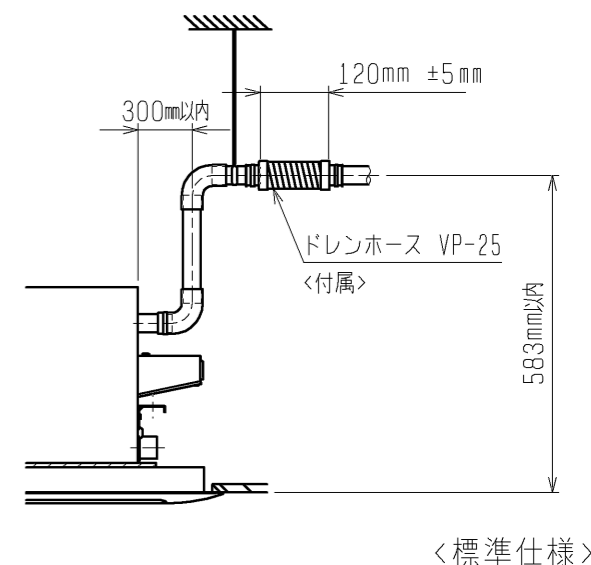
仕様表

記号

セット形名		PLZX-P140ILA5-AN(-BS(G))		
電源 / 三相・200V		60Hz		
冷房標準性能	蓄熱利用冷房能力	kW	12.5(14.0)	
	蓄熱非利用冷房能力	kW	10.0(11.2)	
	蓄熱利用冷房消費電力	kW	2.38	
	蓄熱利用運転電流	A	7.5	
	力率	%	92	
	夜間蓄熱時冷房能力	kW	6.3	
	夜間蓄熱時消費電力量	kWh	15以下	
	冷房蓄熱容量	MJ	95	
暖房標準性能	暖房能力	kW	11.2(14.0)	
	暖房消費電力	kW	2.53	
	暖房運転電流	A	7.9	
	力率	%	92	
低温能力	kW	11.2		
最大運転電流	A	18.0		
温度設定(リモコン)		冷房・ドライ19~30℃/暖房17~28℃		
室内ユニット (一台データ)	室内形名	PL-RP71LA5×2台		
	外形寸法<H×W×D>	mm	290×946×634	
	外装色<マンセル>	—	ピュアホワイト<6.4Y8.9/0.4>	
	補助電気ヒーター	kW	組込不可	
	エアフィルター	PPハニカム(ロングライフ、抗菌・防カビ仕様)		
	送風機(形式×出力×個数)	—	ターボファン×0.020kW×1	
	風量	m ³ /min	弱9—中11—強12.5	
	機外静圧	Pa	0	
	風向調節	上下方向	30°~60°の間で5段階に設定可・スイング	
		左右方向	—	
	運転音	dB	弱29—中32—強35	
	製品質量	kg	27+7.5(パネル)	
ドレンパン	ABS樹脂シート・発泡PS(防カビ仕様)			
ドレン配管サイズ	— VP-25			
室外ユニット	室外形名	MPUZ-P140IHA(-BS(G))		
	外形寸法<H×W×D>	mm	1,350×950×330	
	外装色<マンセル>	—	アイボリー<3Y 7.8/1.1>	
	圧縮機	形式×出力×個数	— 全密閉×1.9kW×1	
	保護装置	—	圧力開閉器、過電流保護、温度過昇保護	
	送風機(形式×出力×個数)	—	プロペラファン×0.06kW×2	
	風量	m ³ /min	100	
	送風機用保護装置	—	過熱保護、過電圧保護	
運転音(冷房-暖房)	dB	昼47/夜48-49		
製品質量	kg	120		
蓄熱槽	蓄熱形名	ST-P3.7A		
	電源	単相・200V		
	外形寸法<H×W×D>	mm	1,455×1,000×620	
	外装色<マンセル>	—	アイボリー<3Y 7.8/1.1>	
製品質量	kg	120		
運転質量	kg	490		
冷媒	kg	—		
蓄熱時間	—	PM10:00~AM8:00(タイマー制御)		
共通事項	冷媒	kg R410A×4.5		
	追加チャージ量	kg 3.7+0.06×総配管長		
	配管総長/室外-室内/室外-蓄熱間	m 50/30/10		
	延長配管径 〔蓄熱ユニットも含む〕	液管外径	主管φ9.52・枝管φ9.52×2	
	ガス管外径	主管φ15.88・枝管φ15.88×2		
使用温度範囲	冷房	室内	乾球温度19~32℃/湿球温度15~23℃	
		室外	乾球温度-5~43℃/ —	
	暖房	室内	乾球温度17~28℃/ —	
		室外	乾球温度-11~21℃/湿球温度-12~15℃	
注1.冷房・暖房能力の()内は、能力変化の値を示します。 2.運転特性はJIS8616の条件に準じた運転をした場合の数値です。				
セット別形名	リモコン	PAR-26MA		
	パネル	CMP-P71LWH-G		
	分配管	SDD-50SR5		
三菱電機株式会社				
夜間冷房可能型 氷蓄熱式パッケージエアコン仕様書				
2方向天井カセット形(同時ツイン同容量同タイプ)				
形名	PLZX-P140ILA5-AN		<耐塩害仕様>は、室外ユニット形名末尾 -BS <耐重塩害仕様>は、室外ユニット形名末尾 -BSG	
作成日	2010-11-5	図番	PLZXP140ILA5AN-6	副記号



- 注1. 天井材組込タイプの化粧パネルをご使用の場合天井材組込可能最大厚さは21mmです。
 2. 吊りボルトは耐震など必要に応じ、振れ止め用耐震支持部材にて補強を行ってください。
 3. 吊りボルトおよび振れ止め用耐震支持部材はM10を使用してください。(現地御手配)
 4. オプションの高性能フィルター、パワー脱臭フィルター組込時は本体高さが110mmアップします。
 5. 分ダクト接続口は両側面にあります。(どちらか片方のみご使用可能です。)
 6. エアフィルターはパネルに同梱されています。
 7. ドレン自然排水を施工する場合はオプションの多機能ケースメント(110mmアップ)またはスペーサー(220mmアップ)をご使用ください。



本体形名	パネル形名	A	B	C	D	E	F	G	①ガス配管サイズ*	②エキ配管サイズ*	本体形名
PL-RP40LA5, PL-RP40LA6	CMP-P45LWH-G (塗装ハネル)	1080	1040	776	824	388	217.5X2 =435	6	φ12.7	φ6.35	RP40
PL-RP45LA5, PL-RP45LA6											RP45
PL-RP50LA5, PL-RP50LA6											RP50
PL-RP56LA5, PL-RP56LA6											RP56
PL-RP63LA5, PL-RP63LA6	CMP-P71LWH-G (塗装ハネル)	1250	1210	946	994	473					RP63
PL-RP71LA5, PL-RP71LA6											RP71
PL-RP80LA5, PL-RP80LA6	CMP-P112LWH-G (塗装ハネル)	1750	1710	1446	1494	723	188.5X4 =754	10	φ15.88	φ9.52	RP80
PL-RP112LA5, PL-RP112LA6											RP112
PL-RP140LA5, PL-RP140LA6											RP140
PL-RP160LA5, PL-RP160LA6											RP160

	作成日付 ISSUED	改定日付 REVISED	TITLE PL-RP40~160LA5 PL-RP40~160LA6 天井カセット形二方向吹出し室内ユニット外形図
	10-09-16	11-07-14	
SCALE NTS	三菱電機株式会社		DRW. NO. WKD94G507 REV. B PAGE 1/1



- 注1. 記号説明
 --- (太破線) : 現地配線 / --- (細破線) : 別売部品
 ⊖ : コネクタ / ⊙ : 端子盤
 2. ドレンポンプ試運転時は、室内コントローラ基板上コネクタ (SWE) を ON に差替えてください。ドレンポンプがまわります。(但し、室内外渡り配線がされているかつ室外ユニットが通電状態の場合)
 3. 室内外接続線には極性がありますので、本図の番号に従い配線してください。

<表1>
 SW1 (機種設定)

1	2	3	4	5	ON/OFF
---	---	---	---	---	--------

<表2>

能力	SW2 (能力設定)	能力	SW2 (能力設定)
40形	1 2 3 4 5 ON/OFF	71形	1 2 3 4 5 ON/OFF
45形	1 2 3 4 5 ON/OFF	80形	1 2 3 4 5 ON/OFF
50形	1 2 3 4 5 ON/OFF	112形	1 2 3 4 5 ON/OFF
56形	1 2 3 4 5 ON/OFF	140形	1 2 3 4 5 ON/OFF
63形	1 2 3 4 5 ON/OFF	160形	1 2 3 4 5 ON/OFF

<表3>
 SW5 (機能設定)

1	2	3	4	5	6	7	8	ON/OFF
---	---	---	---	---	---	---	---	--------

PAR-26MA (1) 接続時はOFF



室内ユニット

記号	名称
P. B.	室内電源基板
CNSK	コネクタ (室内電源基板-制御基板)
CN2S	コネクタ (13.1V電源)
I. B.	室内コントローラ基板
FUSE	ヒューズ <6.3A>
ZNR	ハブリスタ
FAN	コネクタ (送風機用電動機)
CND	コネクタ (電源)
CNDK	コネクタ (電源基板-制御基板)
CNP	コネクタ (ドレンポンプ)
CN2D	コネクタ (13.1V電源)
CN2L	コネクタ (別売:ロスタイ、遠方表示キット)
CN3C	コネクタ (室内外通信線)
CN6V	コネクタ (A-)
CN20	コネクタ (室内温度用サ-ミスタ-)
CN21	コネクタ (液管温度用サ-ミスタ-)
CN22	コネクタ (リモコン)
CN25	コネクタ (別売:加湿器用)
CN29	コネクタ (二相管温度用サ-ミスタ-)
CN31	コネクタ (ドレンポンプ用)
CN32	コネクタ (別売:遠方発停用アダプタ-)
CN41	コネクタ (別売:JEMA標準HA端子-A)
CN51	コネクタ (別売:自動昇降ハ-ネル)
CN90	コネクタ (別売:運転表示キット)
SW1	スイッチ (機種設定<表1参照>)
SW2	スイッチ (能力設定<表2参照>)
SW5	スイッチ (機能設定<表3参照>)
SWE	コネクタ (応急運転)
X1	リレー (ドレンポンプ用電動機)
X4	リレー (送風機用電動機:中風<標準設定>, 弱風<別売設定>)
X5	リレー (送風機用電動機:強風<標準設定>, 中風<別売設定>)
X6	リレー (送風機用電動機:強風<別売設定>)
X7	リレー (送風機用電動機:弱風<標準設定>)
C	コンデンサ (送風機用電動機)
MF	送風機用電動機
MV	A-用電動機
TB1	端子盤 (室外:電源)
TB3	端子盤 (室外:内外接続)
TB4	端子盤 (室内:内外接続)
TB5	端子盤 (室内:リモコン伝送線)
TH1	サ-ミスタ- (室内吸込温度検知) 0℃/15kΩ, 25℃/5.4kΩ
TH2	サ-ミスタ- (室内配管<液管>温度検知) 0℃/15kΩ, 25℃/5.4kΩ
TH5	サ-ミスタ- (室内配管<二相管>温度検知) 0℃/15kΩ, 25℃/5.4kΩ
ドレンポンプメカ	
DP	ドレンポンプ
DS	ドレンセンサー

リモコン

記号	名称
R. B.	リモコン基板
TB6	端子盤 (室内ユニット接続)
LCD	液晶表示器

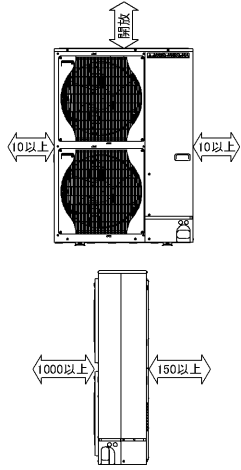
室内基板サ-ビス用LEDの動作説明

記号	正常時のLED動作
LED1	主電源 (室内機200V) 印加時→点灯
LED2	MAリモコン給電時→点灯
LED3	室内外通電時→点灯

作成日付 ISSUED	改定日付 REVISED	TITLE	PL-RP40~160LA5
			PL-RP40~160LA6
DIM. mm	10-09-16	11-12-12	PL-RP40~160LA7
			天井カセット形二方向吹出し室内ユニット電気配線図
SCALE NTS	三菱電機株式会社		DRW. NO. WKD94G508
			REV. PAGE 1/1

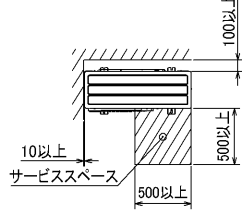
1 設置スペース(周囲必要空間)

下図は基本例を示します。
詳細につきましては工事マニュアル等の
技術資料を参照願います。



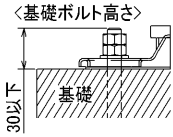
2 サービススペース

サービススペースは下図の
寸法が必要になります。



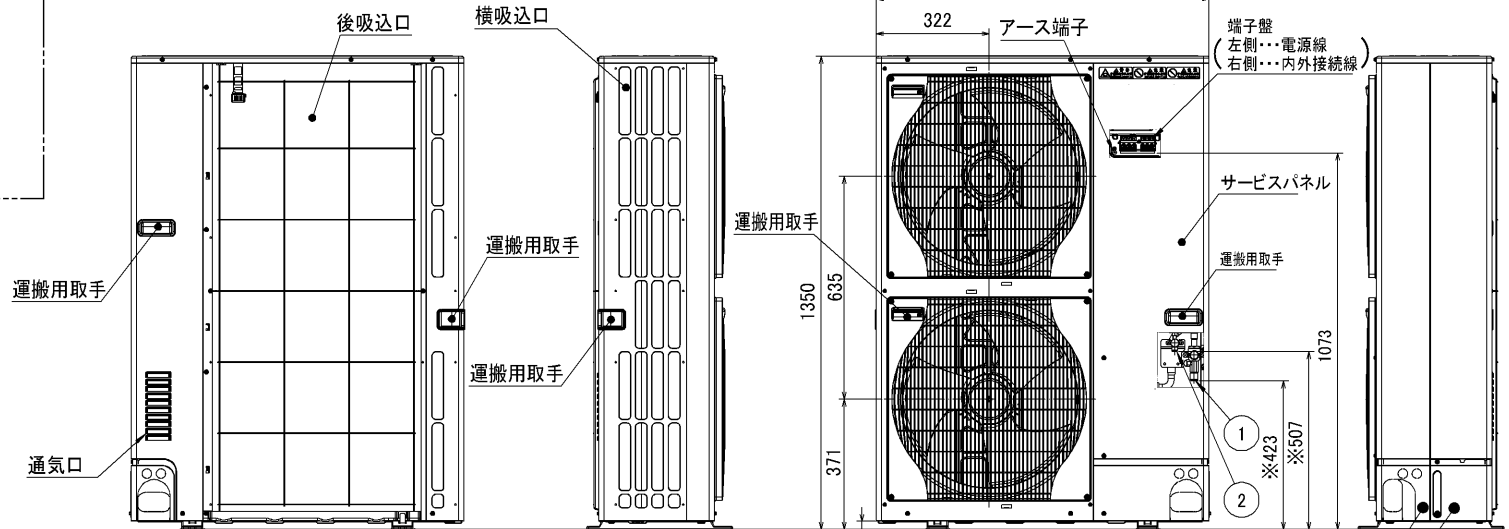
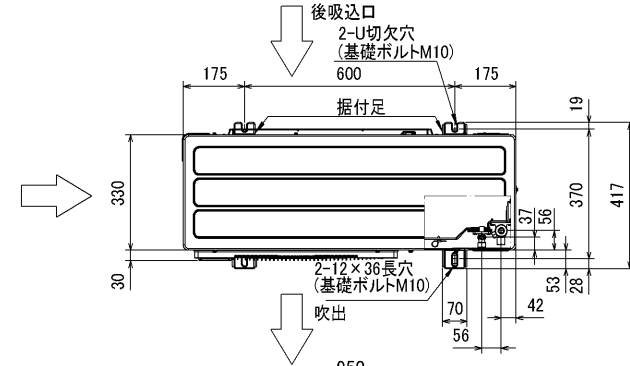
3 基礎ボルト

M10の基礎ボルトでユニットの据付足を
4ヶ所強固に固定してください。
(基礎ボルト、座金、ナットは現地手配です。)



4 配管・配線取入れ方向

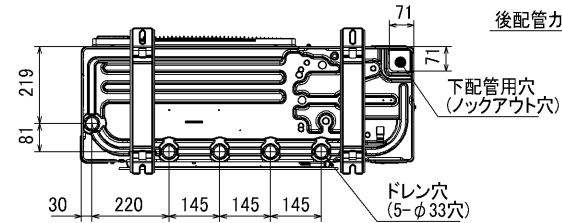
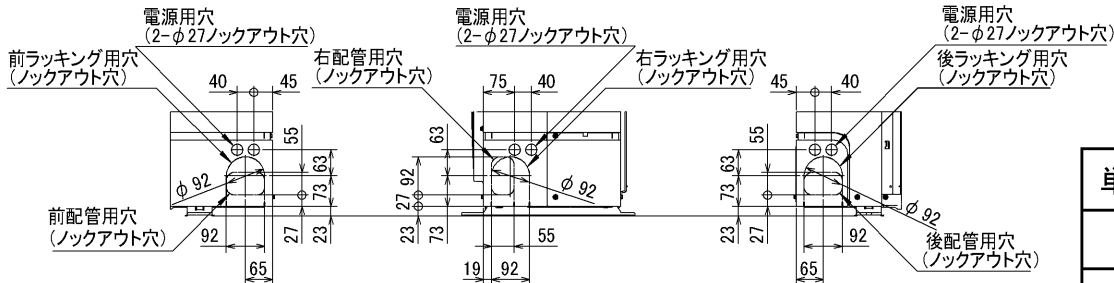
配管、配線接続は、
前面、右側面、後面、下面の
4方向から取入れてきます。



記号説明

- ①...冷媒ガス配管接続口(フレア接続)φ15.88(5/8F)
- ②...冷媒液配管接続口(フレア接続)φ9.52(3/8F)
- ※1...ストップバルブの接続先端寸法を示します。

配管ノックアウト穴詳細



BK01B430

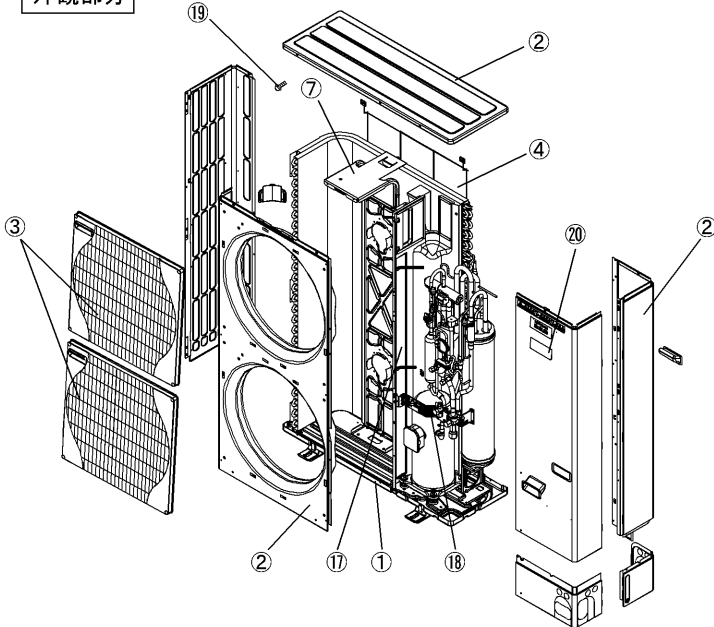
単位	スケール	作成日	形名	MPUZ-P140IHA(-BS(G))		
mm	NTS	2005-10-17	パッケージエアコン室外ユニット外形図			
三菱電機株式会社		図番	7SVAQA	副番	記号	
		(形名コード)				

図示番号	区分名	部品名	素材仕様	標準仕様	耐塩害	耐重塩害	表面処理仕様	
①	外装パネル	本体ベース	アルミ亜鉛マグネシウムメッキ鋼板	○			—	
					○		アクリル樹脂塗装/内外面1回塗装	
②	パネル (上面・前面・後面など)	合金化亜鉛メッキ鋼板		○			アクリル樹脂塗装/内面2回,外面1回塗装	
					○		ポリエステル系樹脂塗装(塗装鋼板)	
					○		アクリル+ポリエステル樹脂塗装/内外面1回塗装	
③	グリル	ポリプロピレン樹脂成形品		○	○	—		
④	リヤガード	SWM鉄線		○	○	○	ポリエチレン樹脂コーティング	
⑤	送風機	プロペラファン	ポリプロピレン樹脂成形品		○	○	—	
⑥	モータ	フレーム部	モールド仕様(不飽和ポリエステル樹脂) 又は溶融亜鉛メッキ鋼板	○	○	○	機種によってモータのフレーム材質が異なります。	
		シャフト部	SC45C	○	○	○	防錆油塗布	
⑦	モータサポート	溶融亜鉛メッキ鋼板		○			—	
⑧	熱交換器	フィン	アルミ板	○			—	
					○	○	防蝕・親水性処理フィン(ビニル系又はアクリル系樹脂塗装)	
⑨	側板	溶融亜鉛メッキ鋼板		○	○	○	クロムフリー被膜処理	
⑩	配管	リン脱酸銅管(C1220T)		○	○	○	—	
⑪	配管溶接部	ロー材:リン銅ロー		○	○	○	—	
⑫	冷媒配管	圧縮機	熱間圧延鋼板		○	○	○	アルキド樹脂塗装
⑬		配管	リン脱酸銅管(C1220T)		○	○	○	—
⑭		配管溶接部	ロー材:リン銅ロー		○	○	○	—
⑮	電気品箱	プリント基板	ガラスコンポジット CEM-3		○	○	○	防湿剤塗布(マイコン足部周辺)
⑯	電気品箱	電気品箱	溶融亜鉛メッキ鋼板		○	○	○	クロムフリー被膜処理
⑰	その他	セパレータ	溶融亜鉛メッキ鋼板		○			クロムフリー被膜処理
						○	○	端面部にエポキシ樹脂塗装
⑱	配管支持板	ネジ(外装)	溶融亜鉛メッキ鋼板		○			クロムフリー被膜処理
						○	○	端面部にエポキシ樹脂塗装
⑲	ラベル	ネジ(外装)	SWCH18A(鉄製)		○			亜鉛ニッケル合金メッキ
			SU410(ステンレス)			○	○	亜鉛ニッケル合金メッキ
⑳						○	JRA耐塩害仕様	
						○	JRA耐重塩害仕様	

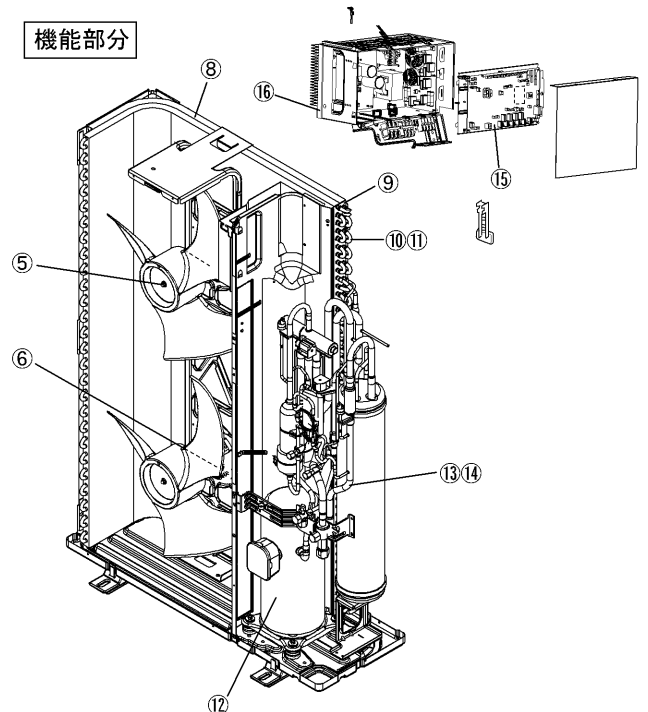
「耐塩害仕様・耐重塩害仕様室外ユニット」は、日本冷凍空調工業会規格JRA9002に基づいています。

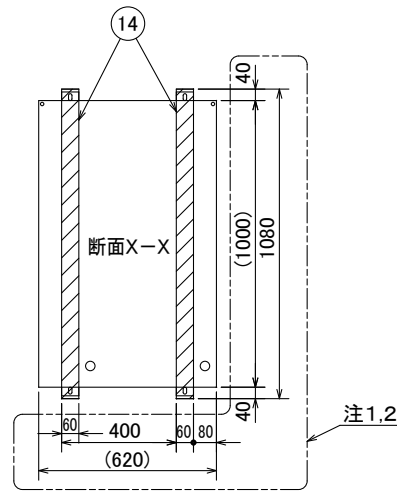
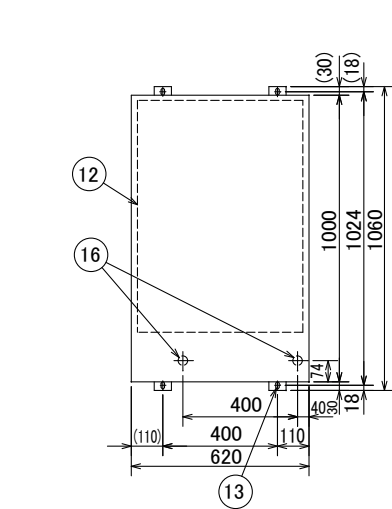
- ご注意 1.海水飛沫及び潮風に直接さらされることを極力回避するような場所へ設置してください。(設置場所の条件により、ユニットの寿命が異なります。)
 2.外装パネルに付着した海塩粒子が雨水によって十分洗浄されるように配慮してください。
 (日除けなどを取り付けると雨水による洗浄ができなくなります。)
 3.室外機底板内への水の滞留は、著しい腐食作用を促進させる為、底板内の水抜け性を損なわないように、傾きなどを注意してください。
 4.海岸地帯へ設置された場合は、付着した塩分等を除去する為に定期的に水洗いを行ってください。
 5.据付時、メンテナンス時等に付いた傷は、補修してください。
 6.機器の状態を定期的に点検してください。
 7.基礎部分の排水性を確保してください。

外観部分



機能部分

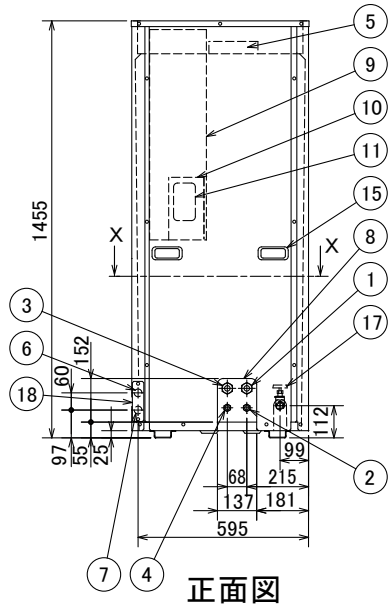




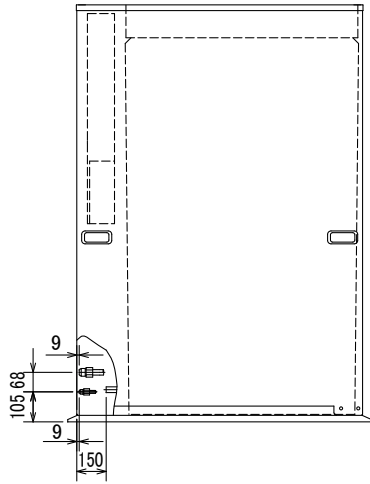
- ① 室外機側冷媒配管(ガス)..... φ 15.88<フレア>
- ② 室外機側冷媒配管(液)..... φ 9.52<フレア>
- ③ 室内機側冷媒配管(ガス)..... φ 15.88<フレア>
- ④ 室内機側冷媒配管(液)..... φ 9.52<フレア>
- ⑤ 給水口
- ⑥ 伝送線穴..... φ 27<ロックアウト穴>
- ⑦ 電源線穴..... φ 27<ロックアウト穴>
- ⑧ 配管通し穴
- ⑨ 制御箱
- ⑩ タイマーキット<別売部品>
- ⑪ タイマーキット窓<ロックアウト穴>
- ⑫ 蓄熱槽
- ⑬ 基礎ボルト穴(4-12x20)
- ⑭ 基礎(据付架台)
- ⑮ トッテ
- ⑯ 集中排水穴..... 2-φ 30
- ⑰ 排水バルブ<ロックアウト穴>
- ⑱ 電線管固定板

- <付属品>
- ・吊りボルトM124個
 - ・ミガキサガネ4個
 - ・シールゴム4個
 - ・穴フサギシール4枚
 - ・注意書1枚

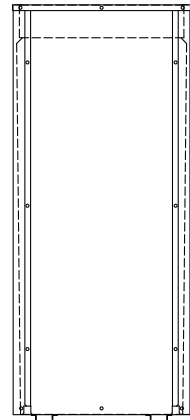
注1.2



正面図

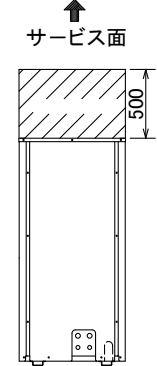
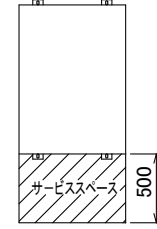


側面図

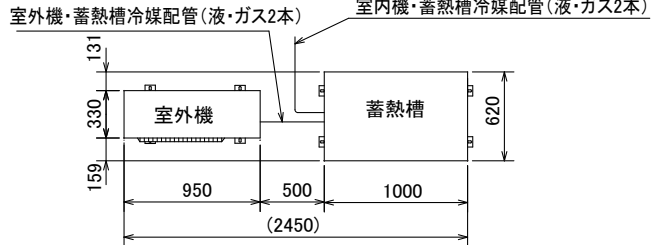


背面図

- 注1. 基礎(据付架台)は、少なくとも断面X-X図の斜線部分を確保してください。
- 注2. 蓄熱槽の運転質量は、490kgとなりますので、それに充分耐えられる基礎(据付架台)としてください。据付架台設置の場合は、少なくとも基礎ボルトの真下を支柱受けてください。
- 注3. 濡れて困るものの上に製品を据付けないでください。外気条件によっては製品下部から結露水がたれます。
- 注4. 蓄熱槽への給水は、必ず日本冷凍空調工業会の水質基準に従ってください。
- 注5. 下図に示すサービススペースを確保してください。



<室外機との設置例>
蓄熱槽には、室内機、室外機両接続口がありますので間違いのないように接続してください。接続を間違えると故障の原因となります。下図はガス管同士を基準に接続した場合となります。



WKB94C062

単位	スケール	作成日	形名	ST-P3.7A(-BS(G))		
mm	NTS	2007-11-26	パッケージエアコン蓄熱ユニット外形図			
三菱電機株式会社			図番	7ECAAA	副番	A 記号
			(形名コード)			

三菱電機 ビル 空調管理システム仕様書

■仕様表

項目	内容
外形寸法 (H×W×D)	120×130×19mm
質量	0.2kg
電源	DC12V 室内ユニットより伝送線を介して受電
使用環境条件	温度 0～40℃
	湿度 30～90%RH (結露なきこと)
材質	PS
外観色	ビュアホワイト(マンセル6.4Y8.9/0.4)
据付方法	JISC8340の2個用のスイッチボックス(現地手配)へ取り付け。 または、壁に直付け。 MAリモコン線は、無極性2線でMAリモコン専用端子に接続。 別売リモコンケーブル PAC-YT81HC(10m) PAC-YT82HC(20m)

■接続機種

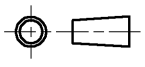

制御対象ユニット	
フリーラン用室内ユニット	Mr. Slim室内ユニット(A制御)
フリーラン用ロスタイ ※1	

※1 室内ユニットを介して接続(直接接続不可)

■機能表

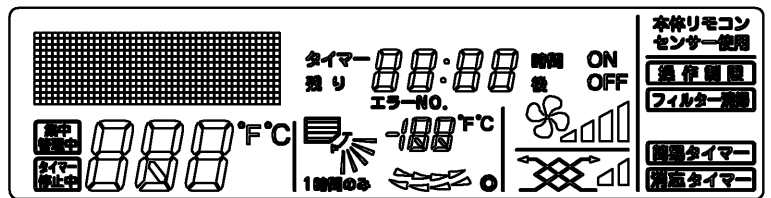
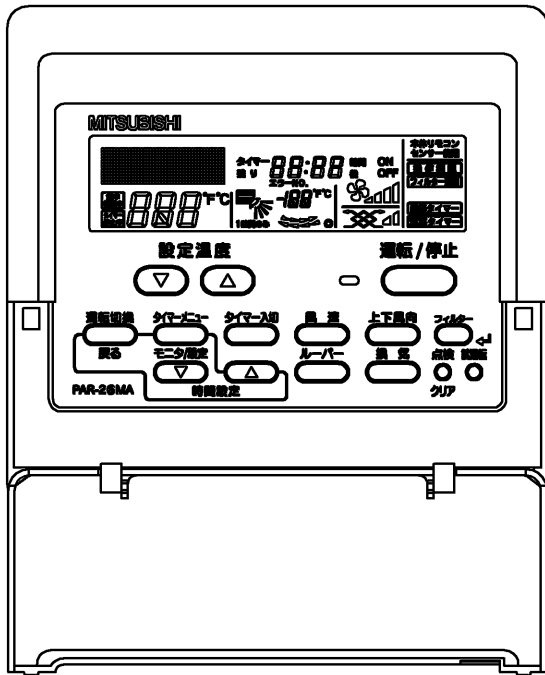
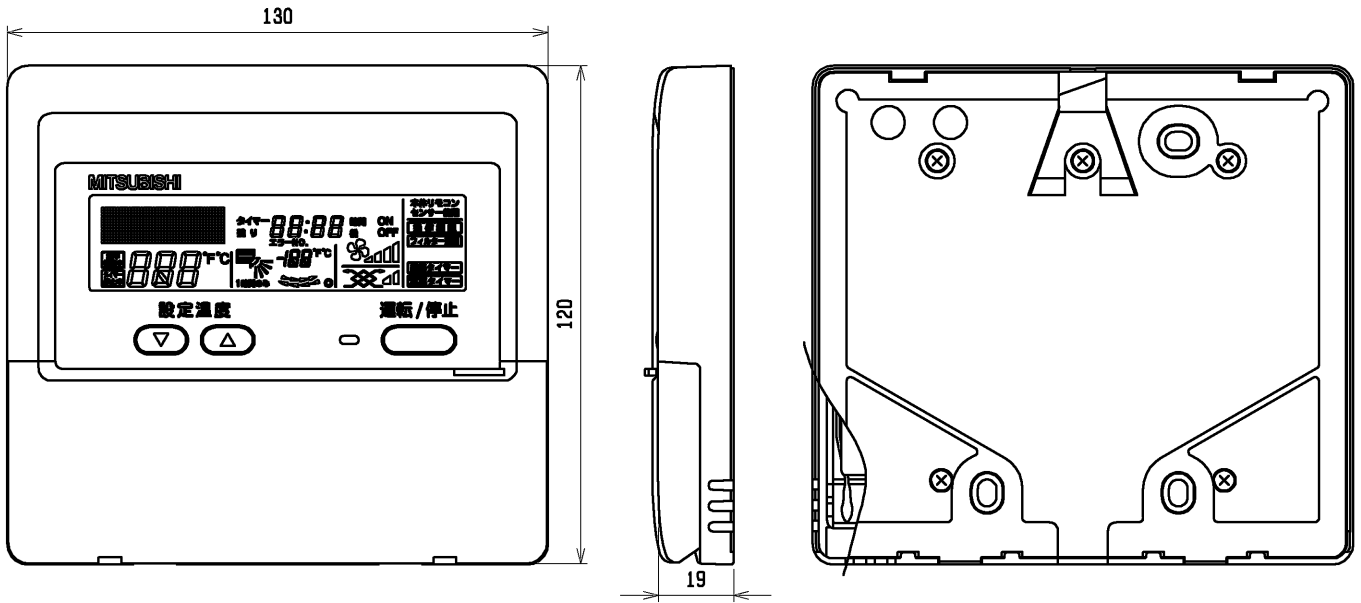
○: グループ別操作 ×: 対応不可

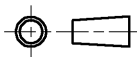

項目	設定	表示	内容
運転/停止	○	○	運転/停止の切替が可能
運転モード切替	○	○	冷房/ドライ/自動/送風/暖房の切替が可能
室温設定	○	○	下記の範囲で室温設定ができます。 (空調機により温度範囲が異なります。下記は標準機種の場合です。) 冷房・ドライ: 19～30℃/暖房: 17～28℃/自動: 19～28℃
風速設定	○	○	風速の切替ができます。※ユニットにより選択可能な風量は異なります。
風向設定	○	○	風向の切替ができます。※ユニットにより選択可能な風向は異なります。
ルバ-設定	○	○	ルバ-の運転/停止切替が可能
手元操作への禁止/許可	×	○	上位コントローラの設定により、運転/停止、運転モード、設定温度、フィルターリセット操作が禁止されます。 ※禁止中は「集中管理中」が点灯します。
運転モードの切替制限	×	○	上位コントローラからの設定により、下記モードへの操作が禁止されます。 冷房禁止時: 冷房・ドライ・自動/暖房禁止時: 暖房・自動 冷暖禁止時: 冷房・ドライ・暖房・自動
室温表示	-	○	空調機の運転時のみ、室内ユニットの吸込み温度を表示します。
異常表示	-	○	現在発生している異常内容を、アドレスとともに表示します。 また、異常発生時に連絡先の電話番号を表示させることも可能です。 ※異常内容によりアドレス表示しない場合もあります。
タイマー運転	○	○	簡易タイマー/消し忘れタイマーの何れかを設定可能です。 ・簡易タイマー: ON/OFFを1回行うタイマー (1時間単位で72時間まで、ONまたはOFFのみの設定も可能) ・消し忘れタイマー: 運転後に一定時間経過すると停止するタイマー (運転時間を30分単位で4時間まで設定可能)
換気機器操作	○	○	フリーランユニット管理時 フリーラン用ロスタイの連動設定及び連動運転設定が可能 換気連動機器の停止/弱/強の切替可能 マスタースリムユニット管理時(A制御) マイコンタイプロスタイの連動運転操作が可能 換気連動機器の弱/強の切替可能
言語切替機能	○	○	表示する言語(トット表示部)を切替えることができます。
スム-メンテナンス機能	○	○	メンテナンス安定運転への切替ができます。 メンテナンス情報を表示することができます。 ※メンテナンス機能対応ユニットのみ可能です。
異常時の連絡先表示機能	○	○	異常発生時に連絡する電話番号を登録し、表示することができます。 ※異常発生時には、登録されている電話番号を表示します。
温度設定範囲制限機能	○	○	初期設定により、室温設定の温度範囲を制限することができます。
操作制限機能	○	○	リモコンスイッチの操作ロックの設定/解除ができます。 ・全スイッチロック ・運転/停止スイッチ以外のスイッチロック
外部入力	×	×	外部入力はできません。
外部出力	×	×	外部出力はできません。
自動昇降ハネル操作	○	○	自動昇降ハネルの上昇/下降の操作ができます。 ※自動昇降対応ユニットのみ可能です。
ハネン角度設定	○	○	吹き出し口の角度の固定操作ができます。 ※ハネン角度固定対応ユニットのみ可能です。

	作成日付 ISSUED	改定日付 REVISED	TITLE MAスム-スリモコン PAR-26MA 仕様書
	DIM. mm	10-11-05	
SCALE NTS	 三菱電機株式会社		DRW. NO. WKF94D139
	REV.	PAGE	
	A	1/2	

三菱電機 ビル 空調管理システム仕様書

外形図



	作成日付 ISSUED	改定日付 REVISED	TITLE MAスームスリモコン PAR-26MA 仕様書		
	DIM. mm	10-11-05			
SCALE NTS	 三菱電機株式会社		DRW. NO. WKF94D139	REV. A	PAGE 2/2

三菱電機パッケージエアコン用別売部品仕様書

品名

分配管

形名

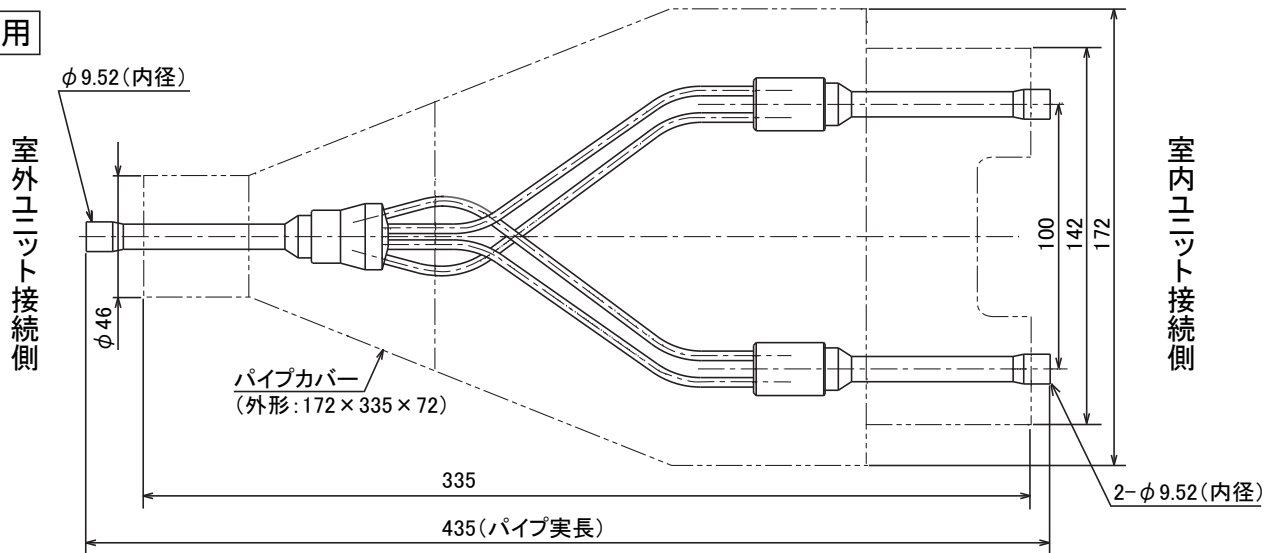
SDD-50SR5

1. 仕様

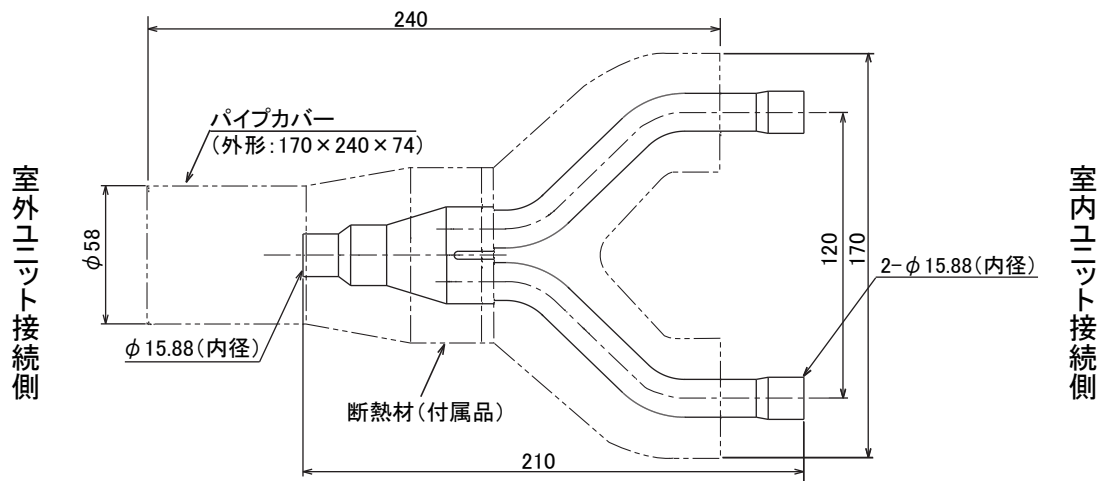
項目	内容	
本体	分配比	室外ユニット容量を50:50に2分配
	分配管本数	液管用・ガス管用 各1本
	パイプ材質	リン脱酸銅 C1220T-OL (JIS H3300)
付属品	パイプカバー	発泡スチロール成型品 (液管・ガス管用 各1個)
	異径管	3種類 5本

2. 外形図

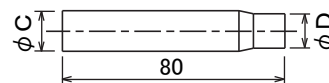
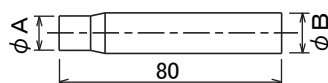
液管用



ガス管用



異径管 (付属品)



φA (内径)	φB (外径)	本数
6.35	9.52	2
12.7	15.88	2

φC (内径)	φD (外径)	本数
19.05	15.88	1

三菱電機パッケージエアコン用別売部品仕様書

形名

SDD-50SR5

三菱電機株式会社

第3角法

作成日

仕様書番号

SDD50SR5

副番

単位: mm

2010-11-30

(形名コード)