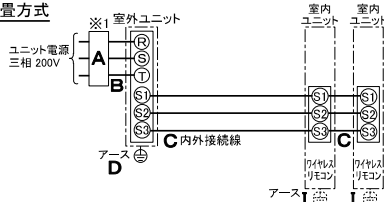


| 仕 様 表                             |                              |                              |                                   |                  |
|-----------------------------------|------------------------------|------------------------------|-----------------------------------|------------------|
| 電 源                               | 電 源・三相200V                   |                              |                                   |                  |
| 電 源 周 波 数                         | Hz                           | 50Hz                         |                                   |                  |
| 冷 房                               | 定 格 冷 房 標 準 能 力              | kW 12.5(3.2~14.0)            |                                   |                  |
|                                   | 定 格 冷 房 標 準 消 費 電 力          | kW 2.93                      |                                   |                  |
|                                   | 冷 房 運 転 電 流                  | A 9.4                        |                                   |                  |
|                                   | 冷 房 運 転 力 率                  | % 90                         |                                   |                  |
|                                   | 定 格 冷 房 標 準 時 の 顕 熱 比        | — 0.72                       |                                   |                  |
|                                   | 中 間 標 準                      | 中 間 冷 房 標 準 能 力 kW 5.7       |                                   |                  |
|                                   |                              | 中 間 冷 房 標 準 消 費 電 力 kW 0.851 |                                   |                  |
|                                   | 中 間 中 温                      | 中 間 冷 房 中 温 能 力 kW 6.0       |                                   |                  |
|                                   |                              | 中 間 冷 房 中 温 消 費 電 力 kW 0.717 |                                   |                  |
|                                   | 最 小 中 温                      | 最 小 冷 房 中 温 能 力 kW 3.2       |                                   |                  |
|                                   | 最 小 冷 房 中 温 消 費 電 力 kW 0.384 |                              |                                   |                  |
| 暖 房                               | 定 格 暖 房 標 準 能 力              | kW 14.0(3.5~18.2)            |                                   |                  |
|                                   | 定 格 暖 房 標 準 消 費 電 力          | kW 2.84                      |                                   |                  |
|                                   | 暖 房 運 転 電 流                  | A 9.1                        |                                   |                  |
|                                   | 暖 房 運 転 力 率                  | % 90                         |                                   |                  |
|                                   | 中 間 標 準                      | 中 間 暖 房 標 準 能 力 kW 6.3       |                                   |                  |
|                                   |                              | 中 間 暖 房 標 準 消 費 電 力 kW 0.902 |                                   |                  |
|                                   | 最 小 標 準                      | 最 小 暖 房 標 準 能 力 kW 3.5       |                                   |                  |
|                                   |                              | 最 小 暖 房 標 準 消 費 電 力 kW 0.531 |                                   |                  |
|                                   | 最 大 低 温                      | 最 大 暖 房 低 温 能 力 kW 15.4      |                                   |                  |
|                                   |                              | 最 大 暖 房 低 温 消 費 電 力 kW 5.58  |                                   |                  |
| 通 年 エ ネ ル ギ ー 消 費 効 率 (APF2015)   | —                            | 6.9                          |                                   |                  |
|                                   | JIS B8616 : 2006             | —                            | 6.4                               |                  |
| エ ネ ル ギ ー 消 費 効 率 COP(冷房/暖房/冷暖平均) | —                            | 4.27/4.93/4.60               |                                   |                  |
| 最 大 運 転 電 流                       | A                            | 24.0                         |                                   |                  |
| 室 内 ユ ニ ッ ト (1台分データ)              | 室 内 形 名                      | PL-ZRP71EA8 × 2台             |                                   |                  |
|                                   | 外 形 寸 法 <H × W × D>          | mm                           | 258 × 840 × 840                   |                  |
|                                   | 外 装 色 <マ ン セ ル >             | —                            | ピュアホワイト<6.4Y 8.9/0.4>             |                  |
|                                   | 補 助 電 気 ヒ ー タ ー              | kW                           | 組込不可                              |                  |
|                                   | エ ア フ ィ ル タ ー                | PPハニカム(ロングライフ、抗菌・防カビ仕様)      |                                   |                  |
|                                   | 送 風 機 (形 式 × 出 力 × 個 数)      | —                            | ターボファン × 0.050kW × 1              |                  |
|                                   | 風 量                          | m³/min                       | 静粛12 - 弱16 - 中19 - 強21            |                  |
|                                   | 機 外 静 圧                      | Pa                           | 0                                 |                  |
|                                   | 風 向 調 節                      | 上下方向                         | 30°, 35°, 45°, 55°, 60° に設定可・スイング |                  |
|                                   |                              | 左右方向                         | —                                 |                  |
| 運 転 音 <PWL>                       | dB                           | 静粛46 - 弱47 - 中49 - 強51       |                                   |                  |
| 製 品 質 量                           | kg                           | 20 + 5(パネル)                  |                                   |                  |
| ド レ ン パ ン                         | ABS樹脂シート・発泡PS                |                              |                                   |                  |
| ド レ ン 配 管 サ イ ズ                   | —                            | VP-25                        |                                   |                  |
| 室 外 ユ ニ ッ ト                       | 室 外 形 名                      | PUZ-ZRMP140KA10(-BS,-BSG)    |                                   |                  |
|                                   | 外 形 寸 法 <H × W × D>          | mm                           | 1338 × 1050 × 330(+25)            |                  |
|                                   | 外 装 色 <マ ン セ ル >             | —                            | アイボリー<3Y 7.8/1.1>                 |                  |
|                                   | 圧 縮 機                        | 1 日 の 冷 凍 能 力                | 法定トン                              | 0.230 ~ 2.540    |
|                                   |                              | 形式 × 圧縮機用電動機定格出力 × 個数        | —                                 | 全密閉 × 2.80kW × 1 |
|                                   | 保 護 装 置                      | —                            | 吐出温度検知、圧縮機シェル温度検知、過電流検知回路         |                  |
|                                   | 設 計 圧 力 (高 圧 部 / 低 圧 部)      | MPa                          | 3.6 / 2.3                         |                  |
|                                   | I P コ ー ド                    | —                            | IPX4                              |                  |
|                                   | 送 風 機 (形 式 × 出 力 × 個 数)      | —                            | プロペラファン × 0.060kW × 2             |                  |
|                                   | 風 量                          | m³/min                       | 100                               |                  |
| 送 風 機 用 保 護 装 置                   | —                            | 過熱/過電流保護                     |                                   |                  |
| 運 転 音 (冷 房 / 暖 房) <PWL>           | dB                           | 68 / 71                      |                                   |                  |
| 製 品 質 量                           | kg                           | 99                           |                                   |                  |
| 共 通 事 項                           | 冷 媒                          | kg                           | R32 × 4.0                         |                  |
|                                   | 冷 媒 配 管 長                    | m                            | 50(追加チャージ時75)                     |                  |
|                                   | 高 低 差                        | m                            | 30                                |                  |
| 温 度 設 定 (リ モ コ ン)                 | 室 内                          | 乾球温度19~32℃/湿球温度15~23℃        |                                   |                  |
|                                   | 室 外                          | 乾球温度-5~52℃ / —               |                                   |                  |
|                                   | 室 内                          | 乾球温度17~28℃ / —               |                                   |                  |
| 使 用 温 度 範 囲                       | 冷 房                          | 室 内                          | 乾球温度19~32℃/湿球温度15~23℃             |                  |
|                                   |                              | 室 外                          | 乾球温度-5~52℃ / —                    |                  |
|                                   | 暖 房                          | 室 内                          | 乾球温度17~28℃ / —                    |                  |
|                                   | 室 外                          | 乾球温度-20~21℃/湿球温度-20~15℃      |                                   |                  |
| セ ッ ト 別 売 形 名                     | ワイヤレス受光部キット                  | PAR-SK4TA                    |                                   |                  |
|                                   | ムーブアイセンサーパネル                 | PLP-P160EWF3                 |                                   |                  |
|                                   | 分配管                          | SDD-50SR8                    |                                   |                  |

| 機外配線要領 |                      |             |            |          |
|--------|----------------------|-------------|------------|----------|
| 機外配線   | ユニット電源 (室外側)         | 漏電遮断器       | 定格電流       | A 30     |
|        |                      |             | 定格感度電流     | A mA 30  |
|        |                      |             | 動作時間       | — 0.1S以内 |
|        |                      | ユニット電源線太さ   | B          | mm² 5.5  |
|        |                      |             | C          | mm φ 1.6 |
|        |                      |             |            | 80m以下    |
| D      | mm φ 1.6             |             |            |          |
| 機外配線   | 室内ユニット電源 (*内外別受電接続時) | 電 源 単相・200V |            |          |
|        |                      | 漏電遮断器       | 定格電流       | A 15     |
|        |                      |             | 定格感度電流     | F mA 30  |
|        |                      |             | 動作時間       | — 0.1S以内 |
|        |                      | G           | mm² 2.0    |          |
|        |                      | H           | — 0.3mm²以上 |          |
| I      | mm φ 1.6             |             |            |          |

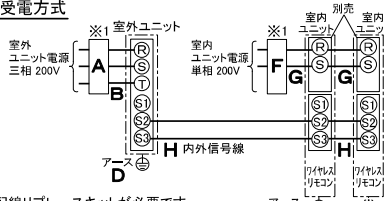
### 電気配線図

#### (1) 電源重畳方式



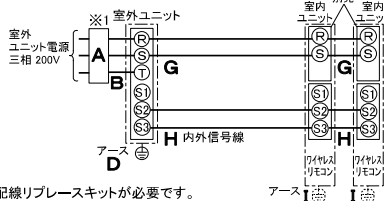
※室内外の渡り配線の総延長が80m以上となる場合は、電源重畳方式での配線はできません。必ず(2)内外別受電方式あるいは(3)室外ユニットより室内ユニットに電源を供給する方式にしてください。

#### (2) 内外別受電方式



※別売配線リブレスキットが必要です。

#### (3) 室外ユニットより室内ユニットに電源を供給する方式



※別売配線リブレスキットが必要です。

(2)または(3)の場合、S1-S1間の渡り配線は絶対に行わないでください。

- ※1. 電源には必ず漏電遮断器を取付けてください。  
 漏電遮断器は、地絡・過負荷・短絡保護兼用のインバーター回路用遮断器 (三菱電機製NV-Cシリーズまたは、その同等品) を選定してください。  
 漏電遮断器が地絡保護専用の場合は、漏電遮断器と直列に手元開閉器 (開閉器+B種ヒューズ) または、配線用遮断器が必要となります。  
 ・電線太さは、20mまでの電圧降下を見込んで選定してありますので、20mを超える場合は、電圧降下を考慮して「内線規程」等に準じてお選びください。  
 ・電力会社の地区により規制を受ける場合がありますので、事前に所轄の電力会社にお問い合わせください。

## 三菱電機株式会社

### 空冷ヒートポンプ式パッケージエアコン仕様書

2015年省エネ法基準適合/グリーン購入法適合(APF基準)

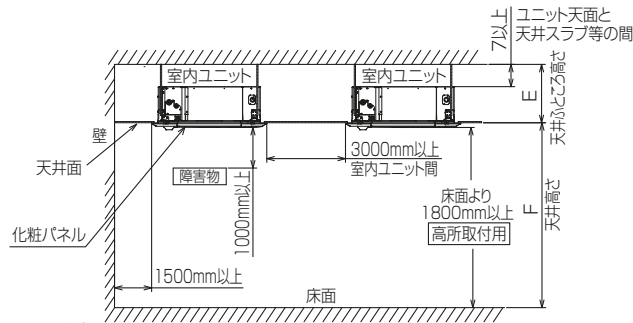
#### 4方向天井カセット形(ファインパワーカセット)/同時ツイン同容量同タイプ

|     |                  |                          |                   |    |
|-----|------------------|--------------------------|-------------------|----|
| 形名  | PLZX-ZRMP140ELFY | ◀耐塩害仕様▶は、室外ユニット形名末尾 -BS  |                   |    |
|     |                  | ◀耐塩害仕様▶は、室外ユニット形名末尾 -BSG |                   |    |
| 作成日 | 2020-01-14       | 図番                       | PLZXZRMP140ELFY-5 | 副番 |
|     |                  |                          |                   | 記号 |

注1.化粧パネルは下記からお選びください。

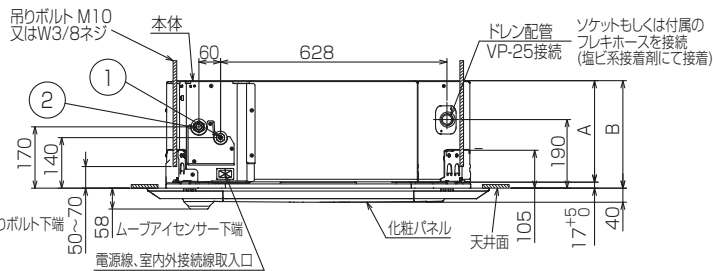
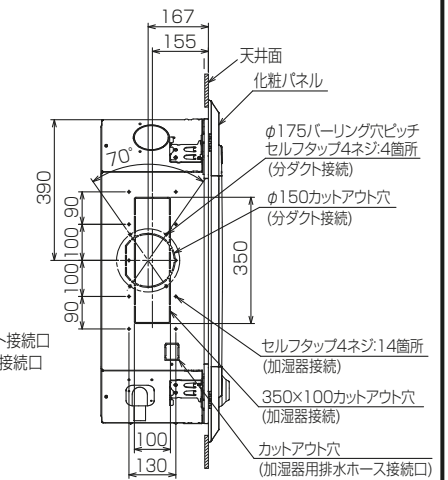
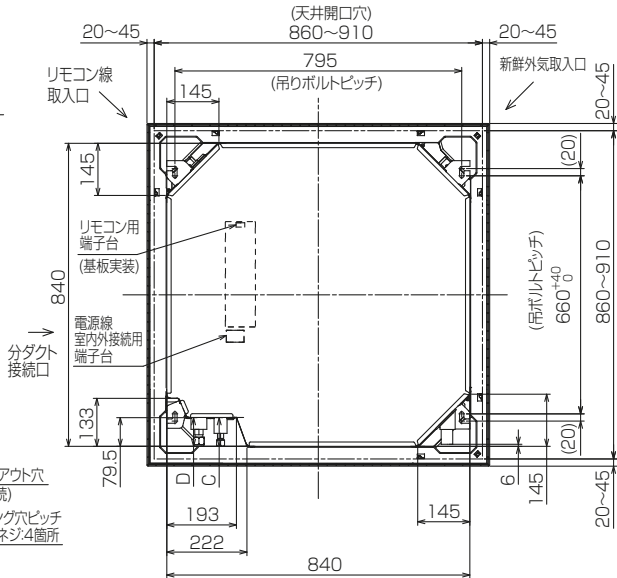
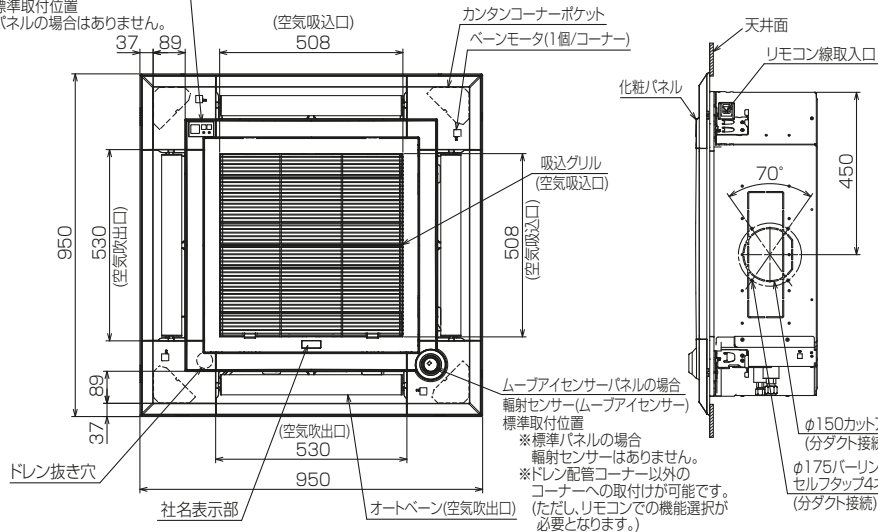
標準パネル、ムーブアイセンサーパネル、標準カンタン自動パネル、ムーブアイセンサーカンタン自動パネル

- 2.吊りボルトは耐震など必要に応じ、振れ止め用耐震支持部材にて補強を行ってください。特に天井材がない場合は、確実に補強をしてください。
- 3.吊りボルトはM10またはW3/8ネジを使用してください。(現地手配)
- 4.ドレン配管はPVC管VP-25を使用してください。  
ドレンポンプ内蔵です。最大揚程は天井面から850mmです。
- 5.サービス時、電気品を取外すことがあります。電源線ならびにリモコン線室内接続線の接続時には、電線に十分な余裕を持たせてください。
- 6.カンタンコーナーポケットより、化粧パネルを付けたまま本体の高さ調整が可能です。
- 7.別売加湿器取付け時は、天井ふところ高さが300mm以上必要となります。
- 8.天井ふところ高さはE以上必要となります。
- 9.分ダクト接続時は十分な断熱を行ってください。(露付、露たれの原因になります。)
- 10.必要な据付けサービススペースは右図を参照願います。
- 11.フィルター自動清掃ユニット、別売多機能ケースメント、別売高性能フィルター、左右ルーバーユニットおよびカンタン自動パネル取付け時の外形図は、専用の外形図を参照願います。

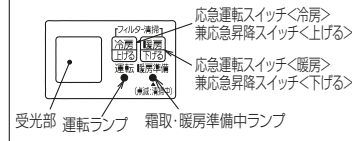


別売ワイเลส受光部キット取付の場合

受光部標準取付位置  
※標準パネルの場合はありません。



別売ワイเลส受光部キット取付の場合  
受光部詳細



| ①                      | ②                       | A   | B   | C    | D    | E         | F          |
|------------------------|-------------------------|-----|-----|------|------|-----------|------------|
| 冷媒配管φ9.52<br>フレア接続3/8F | 冷媒配管φ15.88<br>フレア接続5/8F | 241 | 258 | 79.5 | 79.5 | 265<br>以上 | 3500<br>以下 |

BK01N453-1

| 単位       | スケール | 作成日        | 形名   | PL-ZRP71EA8 |  |    |
|----------|------|------------|--|-------------|--|----|
| mm       | NTS  | 2019-11-30 | パッケージエアコン室内ユニット外形図<br>(4方向天井カセット形)(ムーブアイセンサーパネル) |             |  |    |
| 三菱電機株式会社 |      | 図番         | GA-PLZRP71EA8-E                                  | 副番          |  | 記号 |

**1 設置スペース(周囲必要空間)**

下図は基本例を示します。  
詳細につきましては工事マニュアル等の  
技術資料を参照願います。

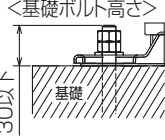


**2 サービススペース**

サービススペースは下図の  
寸法が必要になります。



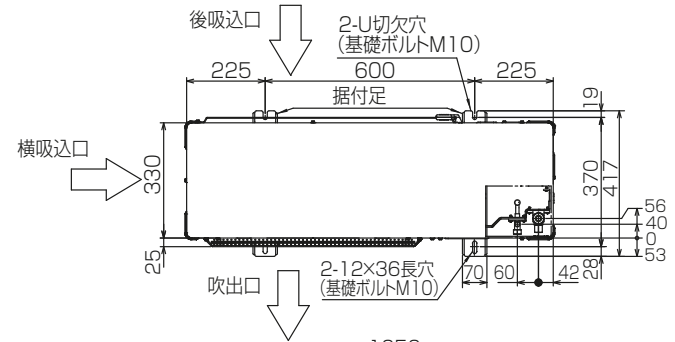
**3 基礎ボルト**



＜基礎ボルト高さ＞  
M10の基礎ボルトでユニットの  
据付足を4ヶ所ダブルナットで強固に  
固定してください。  
(基礎ボルト、座金、ナットは現地手配です。)

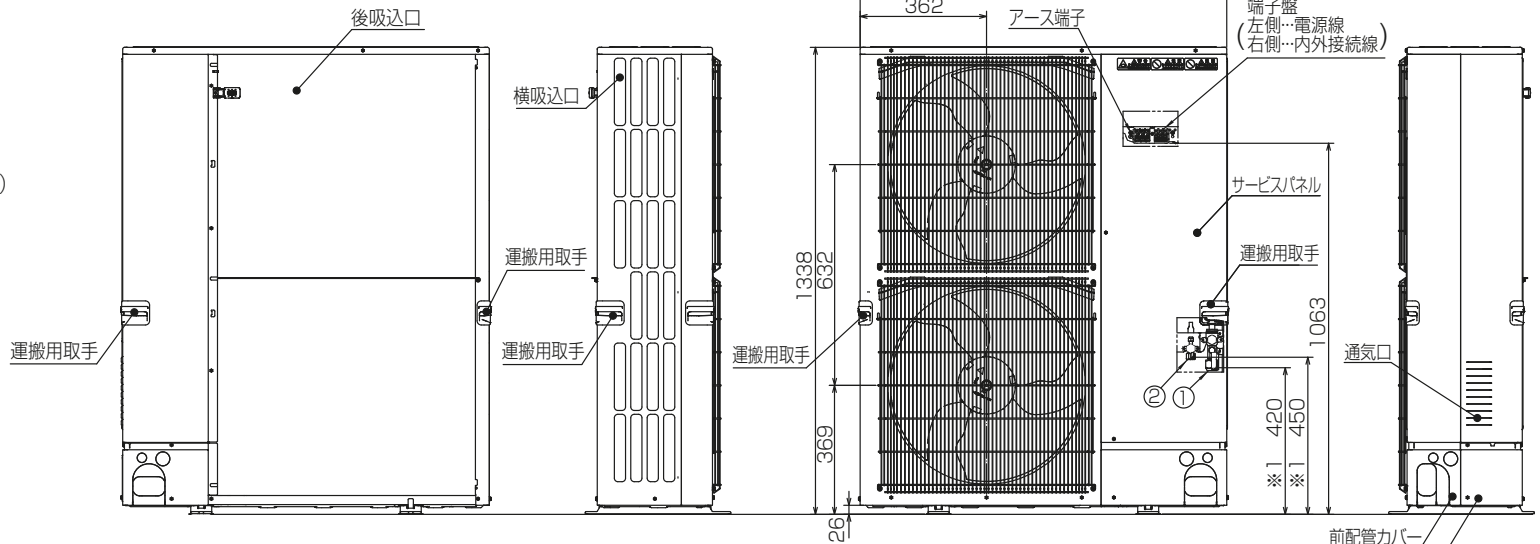
**4 配管・配線取入れ方向**

配管、配線接続は、  
前面、右側面、後面、下面の  
4方向から取入れできます。



**記号説明**

- ① … 冷媒ガス配管接続口(フレア接続)φ15.88(5/8F)
- ② … 冷媒液配管接続口(フレア接続)φ9.52(3/8F)
- ※1 … バルブの接続先端寸法



**配管ロックアウト穴詳細**



BK01V578-3

|          |      |           |                    |                           |    |    |
|----------|------|-----------|--------------------|---------------------------|----|----|
| 単位       | スケール | 作成日       | 形名                 | PUZ-ZRMP140KA10(-BS,-BSG) |    |    |
| mm       | NTS  | 2020-1-21 | パッケージエアコン室外ユニット外形図 |                           |    |    |
| 三菱電機株式会社 |      |           | 図番                 | GA-PUZZRMP140KA10         | 副番 | 記号 |

# 三菱電機パッケージエアコン用別売部品仕様書

品名 ワイヤレスリモコンキット(操作部+受光部キット) 形名 PAR-SK4TA

1.適用機種 PL-ZRP/ERP/HRP-EA6以降 (スリムエアコン室内ユニットのみ対象です。)

## 2.仕様

### 受光部キット

| 項目       | 内容  |
|----------|---|
| 運転表示ランプ  | 運転時:LED(緑色)点灯表示、異常時:LED(緑色)点滅表示<br>暖房準備中:LED(オレンジ色)点灯表示 |
| 応急運転     | 冷房・暖房スイッチ(運転/停止)装備                                      |
| ユニット制御台数 | 1グループ最大16冷媒系統   |
| アダプタ配線   | コネクタ付9芯コード(付属)を室内ユニット本体制御基板上の<br>コネクタ(CN90)に接続          |
| 受光範囲     | 受光部正面より45°の範囲で7m以内(条件により異なります)                          |
| 外装       | ABS樹脂(化粧パネルと同色、マンセルNo. 6.4Y8.9/0.4)                     |

### 操作部

| 項目         | 内容   |
|------------|--|
| 運転/停止      | 運転:運転内容を液晶表示   |
| 運転モード ※1   | 冷房/ドライ/送風/自動/暖房 設定・表示  |
| 室温調節       | 冷房/ドライ:19~30℃/0.5℃単位で設定・表示<br>暖房:17~28℃/0.5℃単位で設定・表示<br>自動:19~28℃/0.5℃単位で設定・表示 |
| 風速調節 ※1    | 静粛/弱/中/強 4ノッチ、自動設定・表示  |
| 風向調節 ※1    | 上下:ペーンの吹出角度固定5段階、スイング、自動に設定可<br>左右:正面(停止時)、スイング、自動に設定可 ※2                      |
| 時刻表示       | 時/分表示(現在時刻・開始時刻・終了時刻)  |
| タイマー機能     | 10分単位で開始・終了時刻を各々設定・表示/1日   |
| 週間スケジュール機能 | 最大4パターンの開始・終了時刻、温度を各々設定・表示/曜日 ※2・※3  |
| 電源         | DC3V(単3アルカリ電池 2本使用(付属))  |
| 使用環境条件     | 温度:0~40℃ 湿度:30~90%RH(結露なきこと)   |
| 外形寸法       | H188×W66×D22   |
| 外装         | ホワイト(ABS樹脂)  |
| 据付方法       | 付属リモコンホルダーを壁面に直付け  |
| 付属部品       | 単3アルカリ乾電池2本・リモコンホルダーと取付用ネジ(3.5×16 2本)  |

※1:機種によって機能がなかったり、設定できる内容が異なります。機種の機能にあわせてワイヤレスリモコンで設定項目の変更が可能です。詳細は据付工事説明書をご参照ください。  
※2:グループ制御を行う場合には使用できません。  
※3:機種によっては機能がなかったり場合があります。

## 3.外形図

### 受光部キット



### 操作部



(注)図の液晶表示は、説明のためすべてを記載しておりますが、実際には該当部分のみ表示します。

### リモコンホルダー



三菱電機パッケージエアコン用別売部品仕様書

形名 PAR-SK4TA

三菱電機株式会社

第3角法  
単位:mm

作成日  
2018-4-9

図番

PARSK4TA

副番

1/2

# 三菱電機パッケージエアコン用別売部品仕様書

|    |                          |    |           |
|----|--------------------------|----|-----------|
| 品名 | ワイヤレスリモコンキット(操作部+受光部キット) | 形名 | PAR-SK4TA |
|----|--------------------------|----|-----------|

## 4.取付位置

### 受光部キット

本品は化粧パネルの下図の位置に取り付けます。  
標準取付位置以外の下図2ヶ所に取り付け可能です。  
※別売カンタン自動パネル(自動昇降)には、  
取付け済みですので、本部品は不要です。



三菱電機パッケージエアコン用別売部品仕様書

形名

PAR-SK4TA

 三菱電機株式会社

第3角法

作成日

図番

PARSK4TA

副番

2/2

単位:mm

2018-4-9

# 三菱電機パッケージエアコン用別売部品仕様書

品名

分配管

形名

SDD-50SR8

## 1.仕様

| 項目  | 内容     |                            |
|-----|--------|----------------------------|
| 本体  | 分配比    | 室外ユニット容量を50:50に2分配         |
|     | 分配管本数  | 液管用・ガス管用 各1本               |
|     | パイプ材質  | リン脱酸銅 C1220T-OL(JIS H3300) |
| 付属品 | パイプカバー | 発泡スチロール成型品(液管・ガス管用 各1個)    |
|     | 異径管    | 3種類 5本                     |

※SDD-50SR5の代替として使用可能です。

## 2.外形図

液管用



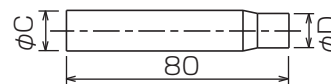
ガス管用



異径管(付属品)



| φA(内径) | φB(外径) | 本数 |
|--------|--------|----|
| 6.35   | 9.52   | 2  |
| 12.7   | 15.88  | 2  |



| φC(内径) | φD(外径) | 本数 |
|--------|--------|----|
| 19.05  | 15.88  | 1  |

三菱電機パッケージエアコン用別売部品仕様書

形名

SDD-50SR8

三菱電機株式会社

第3角法  
単位:mm

作成日  
2014-1-27

仕様書番号  
(形名コード)

SDD50SR8

副番

1/1