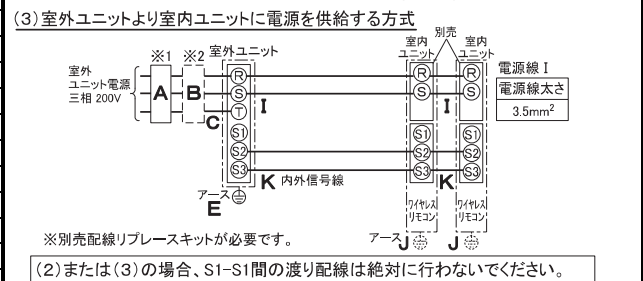
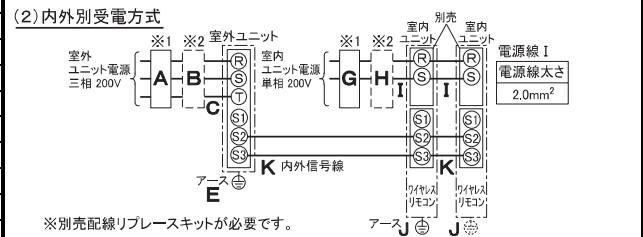
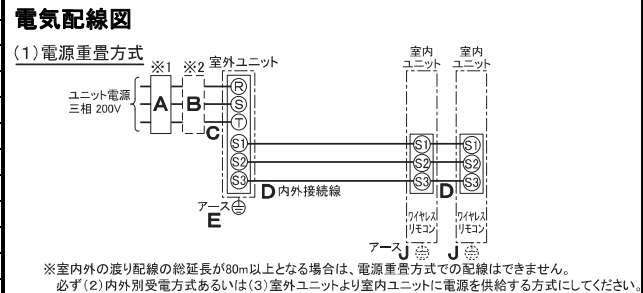


| 仕様表 | | |
|--------------------------|------------------|--|
| 電源 | 電源・三相200V | |
| 電源周波数 | Hz 60Hz | |
| 冷房標準 | 定格冷房標準能力 | kW 25.0(6.8~28.0) |
| | 定格冷房標準消費電力 | kW 8.49 |
| | 冷房運転電流 | A 26.1 |
| | 冷房運転力率 | % 94 |
| | 定格冷房標準時の顕熱比 | - 0.70 |
| | 中間冷房標準能力 | kW 11.3 |
| | 中間冷房標準消費電力 | kW 2.07 |
| | 中間冷房中温能力 | kW 12.0 |
| | 中間冷房中温消費電力 | kW 1.78 |
| | 最小冷房中温能力 | kW 6.8 |
| 最小冷房中温消費電力 | kW 0.950 | |
| 暖房標準 | 定格暖房標準能力 | kW 28.0(7.0~34.0) |
| | 定格暖房標準消費電力 | kW 7.06 |
| | 暖房運転電流 | A 22.2 |
| | 暖房運転力率 | % 92 |
| | 中間暖房標準能力 | kW 12.6 |
| | 中間暖房標準消費電力 | kW 2.09 |
| | 最小暖房標準能力 | kW 7.0 |
| | 最小暖房標準消費電力 | kW 1.10 |
| | 最大暖房低温能力 | kW 23.0 |
| | 最大暖房低温消費電力 | kW 8.47 |
| 通年エネルギー消費効率(APF2015) | - 5.8 | |
| JIS B8616 : 2006 | - 5.2 | |
| エネルギー消費効率COP(冷房/暖房/冷暖平均) | - 2.94/3.97/3.46 | |
| 最大運転電流 | A 40.5 | |
| 室内ユニット (1台分データ) | 室内形名 | PL-ZRP140EA7×2台 |
| | 外形寸法<H×W×D> | mm 298×840×840 |
| | 外装色<マンセル> | - ビュアホワイト<6.4Y 8.9/0.4> |
| | 補助電気ヒーター | kW 組込不可 |
| | エアフィルター | PPハニカム(ロングライフ、抗菌・防カビ仕様) |
| | 送風機(形式×出力×個数) | - ターボファン×0.120kW×1 |
| | 風量 | m³/min 静粛22-弱26-中32-強36 |
| | 機外静圧 | Pa 0 |
| | 風向調節 | 上下方向 30°、35°、45°、55°、60°に設定可・スイング 左右方向 - |
| | 運転音<PWL> | dB 静粛53-弱55-中59-強61 |
| 製品質量 | kg 27+5(パネル) | |
| ドレンパン | ABS樹脂シート・発泡PS | |
| ドレン配管サイズ | - VP-25 | |
| 室外ユニット | 室外形名 | PUZ-ZRP280KA12(-BS,-BSG) |
| | 外形寸法<H×W×D> | mm 1338×1050×330(+25) |
| | 外装色<マンセル> | - アイボリー<3Y 7.8/1.1> |
| | 圧縮機 | 1日の冷凍能力 法定ト 0.500~3.950 形式×圧縮機用電動定格出力×個数 - 全密閉×5.70kW×1 保護装置 - 吐出温度検知、圧縮機シェル温度検知、過電流検知回路 |
| | 設計圧力(高压部/低压部) | MPa 4.15/2.3 |
| | IPコード | - IPX4 |
| | 送風機(形式×出力×個数) | - プロベラファン×0.200kW×2 |
| | 風量 | m³/min 140 |
| | 送風機用保護装置 | - 過熱/過電流保護 |
| | 運転音(冷房/暖房)<PWL> | dB 79/81 |
| 共通事項 | 製品質量 | kg 140 |
| | 冷媒 | kg R410A×7.7 |
| | 冷媒配管長 | m 50(追加チャージ時100) |
| | 高低差 | m 30 |
| 温度設定(リモコン) | 室内側冷媒配管径(液/ガス) | mm φ9.52/φ15.88 |
| | 室外側冷媒配管径(液/ガス) | mm φ12.7/φ25.4 |
| 使用温度範囲 | 冷房 | 室内 乾球温度19~32℃/湿球温度15~23℃ 室外 乾球温度-5~50℃/ - |
| | 暖房 | 室内 乾球温度17~28℃/ - |
| | | 室外 乾球温度-20~21℃/湿球温度-20~15℃ |
| | セット別売形名 | ワイヤレス受光部キット |
| ムーブアイセンサーパネル | | PLP-P160EWF3 |
| 左右ルーバーユニット | | PLP-U160ELR |
| 分配管 | | SDD-50WR8 |

| 機外配線要領 | | | |
|----------------------|-----------|--------------|-----------|
| ユニット電源 (室外側) | 漏電遮断器 | 定格電流 | A 50 |
| | 手元開閉器 | 定格感度電流 | A mA 100 |
| | | 動作時間 | - 0.1S以内 |
| | 配線用遮断器 | 開閉器容量 | A 60 |
| | | B種ヒューズ | A 50 |
| | 配線用遮断器 | 定格電流 | A 50 |
| | ユニット電源線太さ | C mm² 14.0 | |
| | 内外接続線太さ | 50m以下 | D mm φ2.0 |
| | | 80m以下 | mm φ2.6 |
| | アース線太さ | E mm φ2.0 | |
| 室内ユニット電源 (*内外別受電接続時) | 電源 | 単相・200V | |
| | 漏電遮断器 | 定格電流 | A 15 |
| | 手元開閉器 | 定格感度電流 | G mA 30 |
| | | 動作時間 | - 0.1S以内 |
| | 配線用遮断器 | 開閉器容量 | A 15 |
| | | B種ヒューズ | H A 15 |
| | 配線用遮断器 | 定格電流 | A 15 |
| | 電源線太さ | I mm² 以下に記載 | |
| | 内外接続線太さ | K - 0.3mm²以上 | |
| | アース線太さ | J mm φ1.6 | |
| リモコン線 | - - - | | |



- ※1. 電源には必ず漏電遮断器を取付けてください。漏電遮断器は、インバーター回路用遮断器(三菱電機製NV-Oシリーズまたは、その同等品)を選定してください。
- ※2. 漏電遮断器が地絡保護専用の場合には、漏電遮断器と直列に手元開閉器(開閉器+B種ヒューズ)または、配線用遮断器が必要となります。
- ・電線太さは、20mまでの電圧降下を見込んで選定してありますので、20mを超える場合は、電圧降下を考慮して「内線規程」等に従い、お選びください。
- ・電力会社の地区により規制を受ける場合がありますので、事前に所轄の電力会社にお問い合わせください。

三菱電機株式会社

空冷ヒートポンプ式パッケージエアコン仕様書

2015年省エネ法基準適合/グリーン購入法適合(APF基準)

4方向天井カセット形(ファインパワーカセット)/同時ツイン同容量同タイプ

| | | |
|-----|-------------------|--------------------------|
| 形名 | PLZX-ZRP280ELFGV | <耐塩害仕様>は、室外ユニット形名末尾 -BS |
| 作成日 | 2019-01-16 | <耐塩害仕様>は、室外ユニット形名末尾 -BSG |
| 図番 | PLZXZRP280ELFGV-6 | |
| 副番 | | |
| 記号 | | |

- 注意事項
- 冷房・暖房能力および電気特性はJIS B8616:2015に準拠した値です。延長配管7.5m(相当長)、高低差0m
 - 冷房・暖房能力の()内は、能力変化の値を示します。
 - 通年エネルギー消費効率(APF2015)はJIS B8616:2015に基づいた数値です。
 - 運転音<PWL>はJIS B 8616:2015に基づいた値です。
 - 天井内の温度・湿度が30℃RH80%を超える場合、断熱強化のため、別売部品『高湿度対応キット』を本体に取り付けてご使用ください。

三菱電機パッケージエアコン用別売部品仕様書

品名 ワイヤレスリモコンキット(操作部+受光部キット) 形名 PAR-SK4TA

1.適用機種 PL-ZRP/ERP/HRP-EA6以降 (スリムエアコン室内ユニットのみ対象です。)

2.仕様

受光部キット

| 項目 | 内容 |
|----------|---|
| 運転表示ランプ | 運転時:LED(緑色)点灯表示、異常時:LED(緑色)点滅表示 暖房準備中:LED(オレンジ色)点灯表示 |
| 応急運転 | 冷房・暖房スイッチ(運転/停止)装備 |
| ユニット制御台数 | 1グループ最大16冷媒系統 |
| アダプタ配線 | コネクタ付9芯コード(付属)を室内ユニット本体制御基板上の コネクタ(CN90)に接続 |
| 受光範囲 | 受光部正面より45°の範囲で7m以内(条件により異なります) |
| 外装 | ABS樹脂(化粧パネルと同色、マンセルNo. 6.4Y8.9/0.4) |

操作部

| 項目 | 内容 |
|------------|--|
| 運転/停止 | 運転:運転内容を液晶表示 |
| 運転モード ※1 | 冷房/ドライ/送風/自動/暖房 設定・表示 |
| 室温調節 | 冷房/ドライ:19~30℃/0.5℃単位で設定・表示 暖房:17~28℃/0.5℃単位で設定・表示 自動:19~28℃/0.5℃単位で設定・表示 |
| 風速調節 ※1 | 静粛/弱/中/強 4ノッチ、自動設定・表示 |
| 風向調節 ※1 | 上下:ペーンの吹出角度固定5段階、スイング、自動に設定可 左右:正面(停止時)、スイング、自動に設定可 ※2 |
| 時刻表示 | 時/分表示(現在時刻・開始時刻・終了時刻) |
| タイマー機能 | 10分単位で開始・終了時刻を各々設定・表示/1日 |
| 週間スケジュール機能 | 最大4パターンの開始・終了時刻、温度を各々設定・表示/曜日 ※2・※3 |
| 電源 | DC3V(単3アルカリ電池 2本使用(付属)) |
| 使用環境条件 | 温度:0~40℃ 湿度:30~90%RH(結露なきこと) |
| 外形寸法 | H188×W66×D22 |
| 外装 | ホワイト(ABS樹脂) |
| 据付方法 | 付属リモコンホルダーを壁面に直付け |
| 付属部品 | 単3アルカリ乾電池2本・リモコンホルダーと取付用ネジ(3.5×16 2本) |

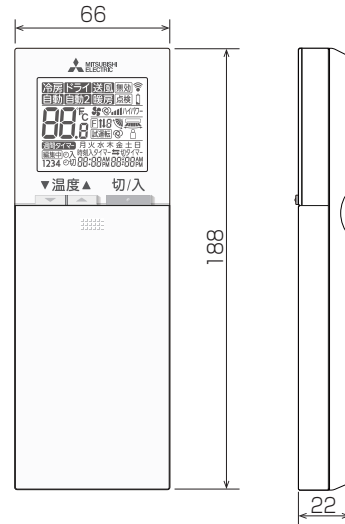
※1:機種によって機能がなかったり、設定できる内容が異なります。機種の機能にあわせて
ワイヤレスリモコンで設定項目の変更が可能です。詳細は据付工事説明書をご参照ください。
※2:グループ制御を行う場合には使用できません。
※3:機種によっては機能がなかったり場合があります。

3.外形図

受光部キット



操作部



(注)図の液晶表示は、説明のためすべてを記載しておりますが、実際には該当部分のみ表示します。

リモコンホルダー



三菱電機パッケージエアコン用別売部品仕様書

形名 PAR-SK4TA

三菱電機株式会社

第3角法
単位:mm

作成日
2018-4-9

図番

PARSK4TA

副番

1/2

三菱電機パッケージエアコン用別売部品仕様書

| | | | |
|----|--------------------------|----|-----------|
| 品名 | ワイヤレスリモコンキット(操作部+受光部キット) | 形名 | PAR-SK4TA |
|----|--------------------------|----|-----------|

4.取付位置

受光部キット

本品は化粧パネルの下図の位置に取付けます。
標準取付位置以外の下図2ヶ所に取り付け可能です。
※別売カンタン自動パネル(自動昇降)には、
取付け済みですので、本部品は不要です。



三菱電機パッケージエアコン用別売部品仕様書

形名

PAR-SK4TA

 三菱電機株式会社

第3角法

作成日

図番

PARSK4TA

副番

2/2

単位:mm

2018-4-9

三菱電機パッケージエアコン用別売部品仕様書

| | | | |
|----|-----|----|-----------|
| 品名 | 分配管 | 形名 | SDD-50WR8 |
|----|-----|----|-----------|

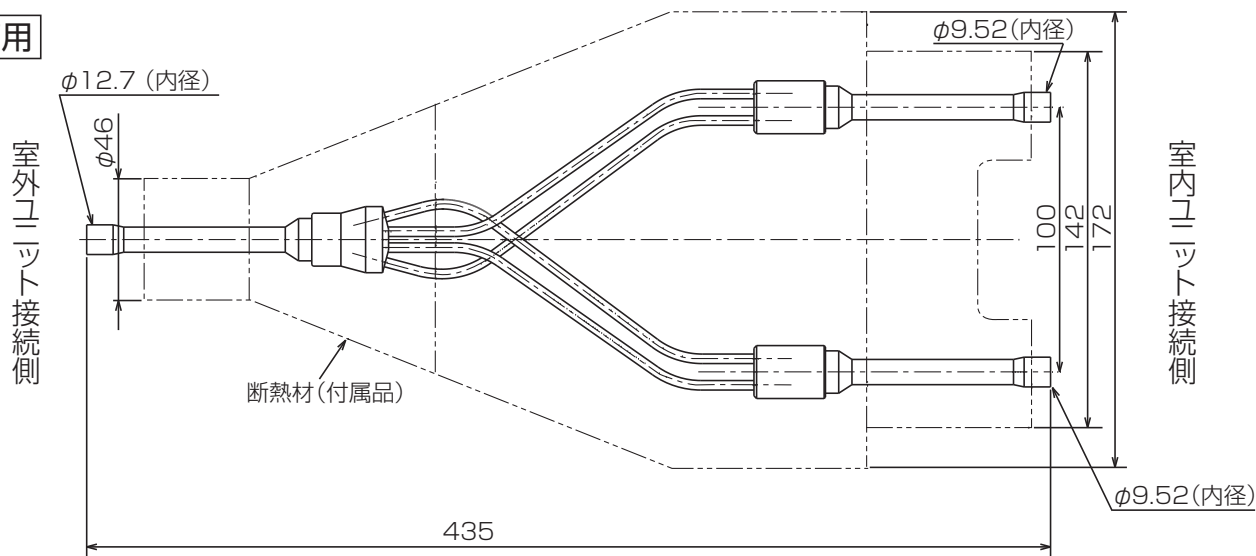
1.仕様

| 項目 | 内容 | |
|-----|-------|-----------------------------|
| 本体 | 分配比 | 室外ユニット容量を50:50に2分配 |
| | 分配管本数 | 液管用・ガス管用 各1本 |
| | パイプ材質 | リン脱酸銅 C1220T-OL (JIS H3300) |
| 付属品 | 断熱材材質 | 発泡スチロール成型品(液管・ガス管用) |
| | 異径管 | 4種類 5本 |

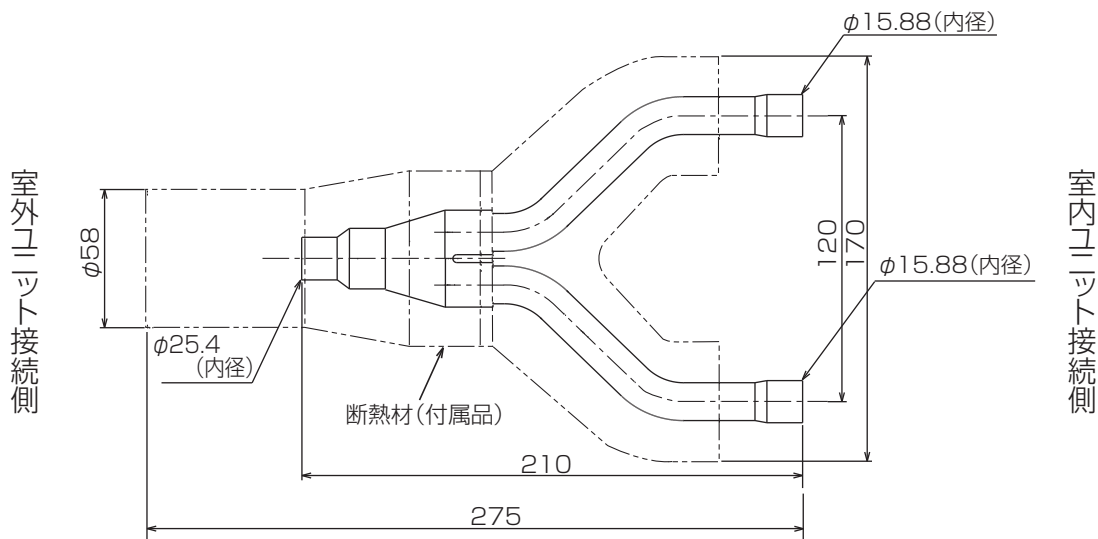
※SDD-50WR5の代替として使用可能です。

2.外形図

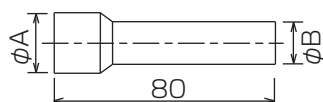
液管用



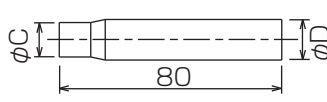
ガス管用



異径管(付属品)



| φA(内径) | φB(外径) | 本数 |
|--------|--------|----|
| 28.6 | 25.4 | 1 |
| 15.88 | 12.7 | 1 |
| 19.05 | 15.88 | 2 |



| φC(内径) | φD(外径) | 本数 |
|--------|--------|----|
| 9.52 | 12.7 | 1 |

三菱電機パッケージエアコン用別売部品仕様書

形名 SDD-50WR8

 三菱電機株式会社

第3角法
単位:mm

作成日
2014-1-27

仕様書番号
(形名コード)

SDD50WR8

副番

1/1