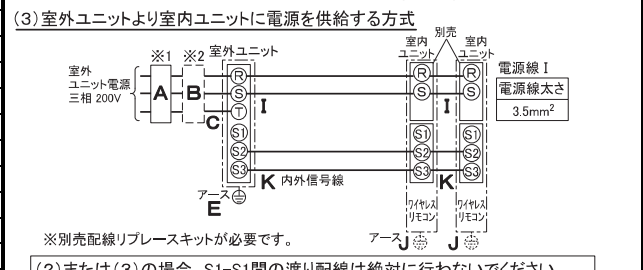
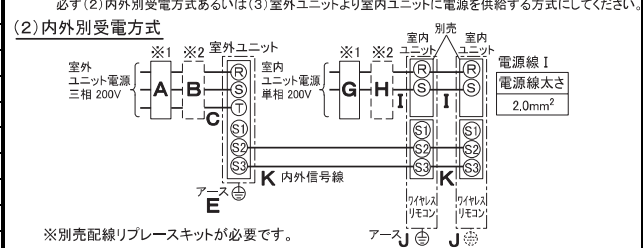
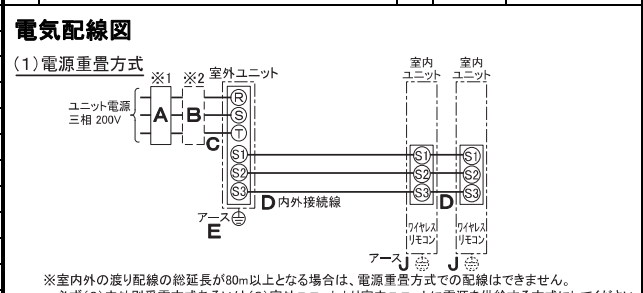


| 仕 様 表   |                                       |                                   |  |                    |
|---|---------------------------------------|-----------------------------------|--|--------------------|
| 電 源   | 電 源 ・ 三 相 200V                        |                                   |  |                    |
| 電 源 周 波 数   | Hz                                    | 50Hz                              |  |                    |
| 冷 房 標 準   | 定 格 冷 房 標 準 能 力                       | kW 25.0(6.8~28.0)                 |  |                    |
|   | 定 格 冷 房 標 準 消 費 電 力                   | kW 8.49                           |  |                    |
|   | 冷 房 運 転 電 流                           | A 26.1                            |  |                    |
|   | 冷 房 運 転 力 率                           | % 94                              |  |                    |
|   | 定 格 冷 房 標 準 時 の 顕 熱 比                 | — 0.70                            |  |                    |
|   | 中 間 冷 房 標 準 能 力                       | kW 11.3                           |  |                    |
|   | 中 間 冷 房 標 準 消 費 電 力                   | kW 2.07                           |  |                    |
|   | 中 間 冷 房 中 温 能 力                       | kW 12.0                           |  |                    |
|   | 中 間 冷 房 中 温 消 費 電 力                   | kW 1.78                           |  |                    |
|   | 最 小 冷 房 中 温 能 力                       | kW 6.8                            |  |                    |
| 最 小 冷 房 中 温 消 費 電 力   | kW 0.950                              |                                   |  |                    |
| 暖 房 標 準   | 定 格 暖 房 標 準 能 力                       | kW 28.0(7.0~34.0)                 |  |                    |
|   | 定 格 暖 房 標 準 消 費 電 力                   | kW 7.06                           |  |                    |
|   | 暖 房 運 転 電 流                           | A 22.2                            |  |                    |
|   | 暖 房 運 転 力 率                           | % 92                              |  |                    |
|   | 中 間 暖 房 標 準 能 力                       | kW 12.6                           |  |                    |
|   | 中 間 暖 房 標 準 消 費 電 力                   | kW 2.09                           |  |                    |
|   | 最 小 暖 房 標 準 能 力                       | kW 7.0                            |  |                    |
|   | 最 小 暖 房 標 準 消 費 電 力                   | kW 1.10                           |  |                    |
|   | 最 大 暖 房 低 温 能 力                       | kW 23.0                           |  |                    |
|   | 最 大 暖 房 低 温 消 費 電 力                   | kW 8.47                           |  |                    |
| 通 年 エ ネ ル ギ ー 消 費 効 率 (APF2015)                                       | —                                     | 5.8                               |  |                    |
| JIS B8616 : 2006  | —                                     | 5.2                               |  |                    |
| エ ネ ル ギ ー 消 費 効 率 COP (冷 房 / 暖 房 / 冷 暖 平 均)                           | —                                     | 2.94 / 3.97 / 3.46                |  |                    |
| 最 大 運 転 電 流   | A                                     | 40.5                              |  |                    |
| 室 内 ユ ニ ッ ト (1 台 分 デ ー タ )  | 室 内 形 名                               | PL-ZRP140EA7 × 2 台                |  |                    |
|   | 外 形 寸 法 <H × W × D>                   | mm                                | 298 × 840 × 840                              |                    |
|   | 外 装 色 <マ ン セ ル>                       | —                                 | ビュアホワイト<6.4Y 8.9/0.4>                        |                    |
|   | 補 助 電 気 ヒ ー タ ー                       | kW                                | 組 込 不 可                                      |                    |
|   | エ ア フ ィ ル タ ー                         | PPハニカム(ロングライフ、抗菌・防カビ仕様)           |  |                    |
|   | 送 風 機 (形 式 × 出 力 × 個 数)               | —                                 | ターボファン × 0.120kW × 1                         |                    |
|   | 風 機 量                                 | m³/min                            | 静 粛 22 - 弱 26 - 中 32 - 強 36                  |                    |
|   | 機 外 静 圧                               | Pa                                | 0  |                    |
|   | 風 向 調 節                               | 上 下 方 向                           | 30°、35°、45°、55°、60° に 設 定 可 ・ ス イ ン グ        |                    |
|   | 運 転 音 <PWL>                           | dB                                | 静 粛 53 - 弱 55 - 中 59 - 強 61                  |                    |
| 製 品 質 量   | kg                                    | 27 + 5 (パ ン ー ル)                  |  |                    |
| ド レ ン パ ン   | ABS樹脂シート・発泡PS                         |                                   |  |                    |
| ド レ ン 配 管 サ イ ズ   | —                                     | VP-25                             |  |                    |
| 室 外 ユ ニ ッ ト   | 室 外 形 名                               | PUZ-ZRP280KA12(-BS,-BSG)          |  |                    |
|   | 外 形 寸 法 <H × W × D>                   | mm                                | 1338 × 1050 × 330(+25)                       |                    |
|   | 外 装 色 <マ ン セ ル>                       | —                                 | アイボリー<3Y 7.8/1.1>                            |                    |
|   | 圧 縮 機                                 | 1 日 の 冷 凍 能 力                     | 法定ト  | 0.500~3.950        |
|   |                                       | 形 式 × 圧 縮 機 用 電 動 機 定 格 出 力 × 個 数 | —  | 全 密 閉 × 5.70kW × 1 |
|   | 保 護 装 置                               | —                                 | 吐 出 温 度 検 知、圧 縮 機 シェ ル 温 度 検 知、過 電 流 検 知 回 路 |                    |
|   | 設 計 圧 力 (高 圧 部 / 低 圧 部)               | MPa                               | 4.15 / 2.3                                   |                    |
|   | I P コ ー ド                             | —                                 | IPX4   |                    |
|   | 送 風 機 (形 式 × 出 力 × 個 数)               | —                                 | プロペラファン × 0.200kW × 2                        |                    |
|   | 風 機 量                                 | m³/min                            | 140  |                    |
| 送 風 機 用 保 護 装 置   | —                                     | 過 熱 / 過 電 流 保 護                   |  |                    |
| 運 転 音 (冷 房 / 暖 房) <PWL>   | dB                                    | 79 / 81                           |  |                    |
| 製 品 質 量   | kg                                    | 140                               |  |                    |
| 共 通 事 項   | 冷 媒                                   | R410A × 7.7                       |  |                    |
|   | 冷 媒 配 管 長                             | m                                 | 50(追 加 チ ャ ー ジ 時 100)                        |                    |
|   | 高 低 差                                 | m                                 | 30   |                    |
|   | 室 内 側 冷 媒 配 管 径 (液 / ガ ス)             | mm                                | φ 9.52 / φ 15.88                             |                    |
|   | 室 外 側 冷 媒 配 管 径 (液 / ガ ス)             | mm                                | φ 12.7 / φ 25.4                              |                    |
| 温 度 設 定 (リ モ コ ン)   | 冷 房 ・ ド ラ イ 19 ~ 30°C / 暖 房 17 ~ 28°C |                                   |  |                    |
| 使 用 温 度 範 囲   | 冷 房                                   | 室 内                               | 乾 球 温 度 19 ~ 32°C / 湿 球 温 度 15 ~ 23°C        |                    |
|   |                                       | 室 外                               | 乾 球 温 度 -5 ~ 50°C / —                        |                    |
|   | 暖 房                                   | 室 内                               | 乾 球 温 度 17 ~ 28°C / —                        |                    |
|   |                                       | 室 外                               | 乾 球 温 度 -20 ~ 21°C / 湿 球 温 度 -20 ~ 15°C      |                    |
| セ ッ ト 別 売 形 名   | ワイヤレス受光部キット                           | PAR-SK4TA                         |  |                    |
|   | ムーブアイセンサーパネル                          | PLP-P160EWF3                      |  |                    |
|   | 分配管                                   | SDD-50WR8                         |  |                    |
| 注 意 事 項   |                                       |                                   |  |                    |
| 1. 冷房・暖房能力および電気特性はJIS B8616:2015に準拠した値です。<br>延長配管7.5m(相当長)、高低差0m      |                                       |                                   |  |                    |
| 2. 冷房・暖房能力の( )内は、能力変化の値を示します。   |                                       |                                   |  |                    |
| 3. 通年エネルギー消費効率(APF2015)はJIS B8616:2015に基づいた数値です。                      |                                       |                                   |  |                    |
| 4. 運転音<PWL>はJIS B 8616:2015に基づいた値です。                                  |                                       |                                   |  |                    |
| 5. 天井内の温度・湿度が30°C RH80%を超える場合、断熱強化のため、別売部品『高湿度対応キット』を本体に取り付けてご使用ください。 |                                       |                                   |  |                    |

| 機外配線要領               |              |           |            |          |         |
|----------------------|--------------|-----------|------------|----------|---------|
| 機外配線                 | ユニット電源 (室外側) | 漏電遮断器     | 定格電流       | A 50     |         |
|                      |              |           | 定格感度電流     | A mA 100 |         |
|                      |              |           | 動作時間       | — 0.1S以内 |         |
|                      |              | 手元開閉器     | 開閉器容量      | A 60     |         |
|                      |              |           | B種ヒューズ     | A 50     |         |
|                      |              | 配線用遮断器    | 定格電流       | A 50     |         |
|                      |              | ユニット電源線太さ | C          | mm² 14.0 |         |
|                      |              | 内外接続線太さ   | 50m以下      | D        | mm φ2.0 |
|                      |              |           | 80m以下      | mm φ2.6  |         |
|                      |              | アース線太さ    | E          | mm φ2.0  |         |
| 室内ユニット電源 (*内外別受電接続時) | 電 源          | 単相・200V   |            |          |         |
|                      | 漏電遮断器        | 定格電流      | G          | A 15     |         |
|                      |              | 定格感度電流    | mA 30      |          |         |
|                      |              | 動作時間      | — 0.1S以内   |          |         |
|                      | 手元開閉器        | 開閉器容量     | A 15       |          |         |
|                      |              | B種ヒューズ    | H          | A 15     |         |
|                      | 配線用遮断器       | 定格電流      | A 15       |          |         |
|                      | 電源線太さ        | I         | mm² 以下に記載  |          |         |
|                      | 内外接続線太さ      | K         | — 0.3mm²以上 |          |         |
|                      | アース線太さ       | J         | mm φ1.6    |          |         |
| リモコン線                | —            | —         | —          |          |         |



- ※1. 電源には必ず漏電遮断器を取付けてください。漏電遮断器は、インバーター回路用遮断器(三菱電機製NV-Oシリーズまたは、その同等品)を選定してください。
- ※2. 漏電遮断器が地絡保護専用の場合には、漏電遮断器と直列に手元開閉器(開閉器+B種ヒューズ)または、配線用遮断器が必要となります。
- ・電線太さは、20mまでの電圧降下を見込んで選定してありますので、20mを超える場合は、電圧降下を考慮して「内線規程」等に従い、お選びください。
- ・電力会社の地区により規制を受ける場合がありますので、事前に所轄の電力会社にお問い合わせください。

**三菱電機株式会社**

**空冷ヒートポンプ式パッケージエアコン仕様書**

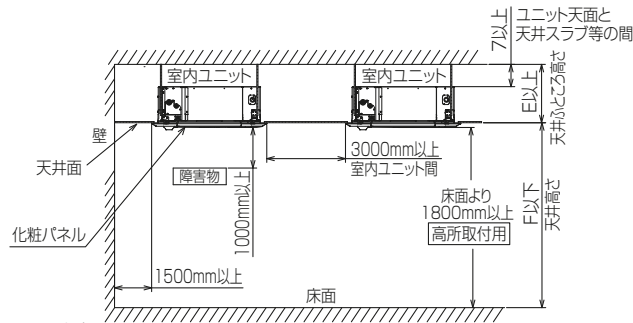
2015年省エネ法基準適合/グリーン購入法適合(APF基準)

**4方向天井カセット形(ファインパワーカセット)/同時ツイン同容量同タイプ**

|     |                 |                          |
|-----|-----------------|--------------------------|
| 形名  | PLZX-ZRP280ELFV | 〈耐塩害仕様〉は、室外ユニット形名末尾 -BS  |
|     |                 | 〈耐塩害仕様〉は、室外ユニット形名末尾 -BSG |
| 作成日 | 2019-01-16      | 図番                       |
|     |                 | PLZXZRP280ELFV-5         |
|     |                 | 副番                       |
|     |                 | 記号                       |

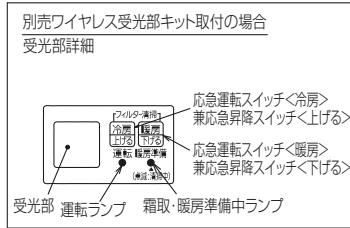
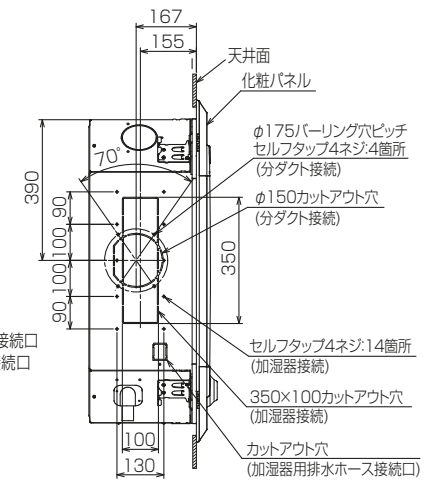
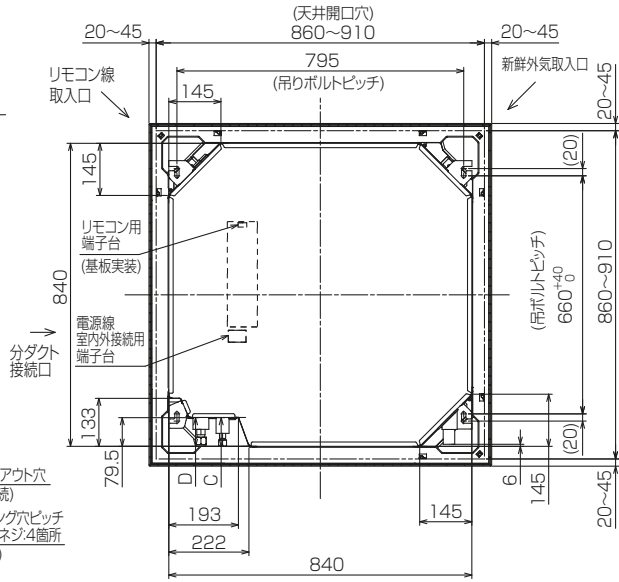
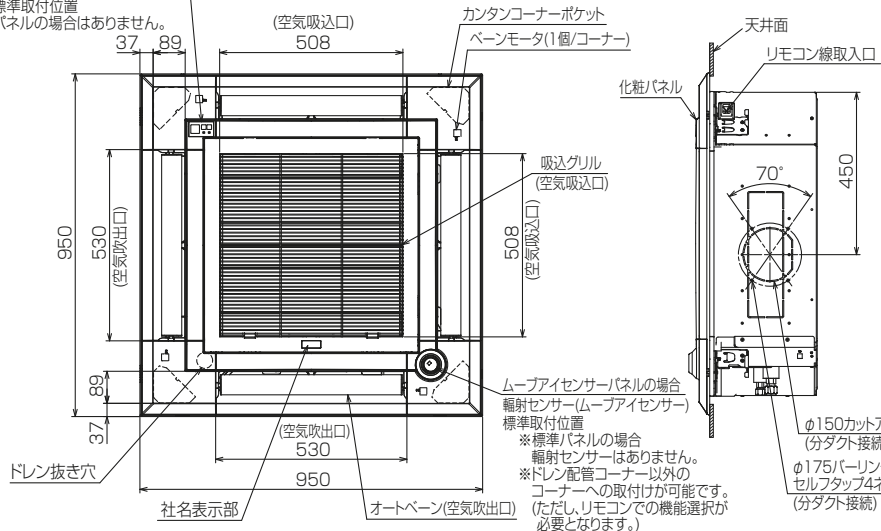
注1.化粧パネルは下記からお選びください。

- 標準パネル、ムーブアイセンサーパネル、標準カンタン自動パネル、ムーブアイセンサーカンタン自動パネル
- 吊りボルトは耐震など必要に応じ、振れ止め用耐震支持部材にて補強を行ってください。特に天井材がない場合は、確実に補強をしてください。
- 吊りボルトはM10またはW3/8ネジを使用してください。(現地手配)
- ドレン配管はPVC管VP-25を使用してください。  
ドレンポンプ内蔵です。最大揚程は天井面から850mmです。
- サービス時、電気品を取外すことがあります。電源線ならびにリモコン線室内外接続線の接続時には、電線に十分な余裕を持たせてください。
- カンタンコーナーポケットより、化粧パネルを付けたまま本体の高さ調整が可能です。
- 別売加湿器取付け時は、天井ふところ高さが300mm以上必要となります。
- 天井ふところ高さはE以上必要となります。
- 分ダクト接続時は十分な断熱を行ってください。(露付、露たれの原因になります。)
- 必要な据付けサービススペースは右図を参照願います。
- フィルター自動清掃ユニット、別売多機能ケースメント、別売高性能フィルター、左右ルーバーユニットおよびカンタン自動パネル取付け時の外形図は、専用の外形図を参照願います。

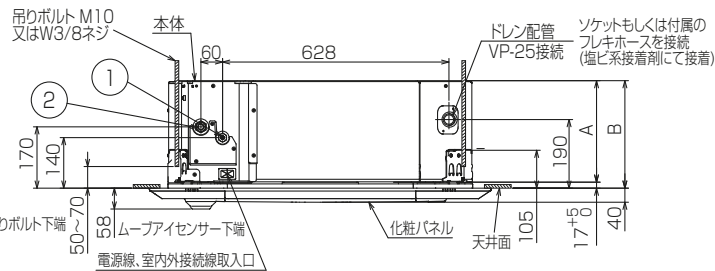


別売ワイヤレス受光部キット取付の場合

受光部標準取付位置  
※標準パネルの場合はありません。



| ①                      | ②                       | A   | B   | C    | D    | E         | F          |
|------------------------|-------------------------|-----|-----|------|------|-----------|------------|
| 冷媒配管φ9.52<br>フレア接続3/8F | 冷媒配管φ15.88<br>フレア接続5/8F | 281 | 298 | 79.5 | 79.5 | 305<br>以上 | 4500<br>以下 |

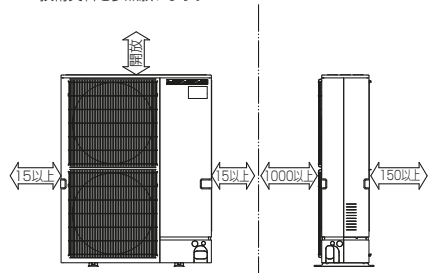


BK01N453-1

| 単位       | スケール | 作成日        | 形名   | PL-ZRP140EA7 |  |    |
|----------|------|------------|--|--------------|--|----|
| mm       | NTS  | 2018-11-30 | パッケージエアコン室内ユニット外形図<br>(4方向天井カセット形)(ムーブアイセンサーパネル) |              |  |    |
| 三菱電機株式会社 |      | 図番         | GA-PLZRP140EA7-E                                 | 副番           |  | 記号 |

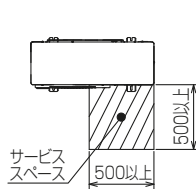
**1 設置スペース(周囲必要空間)**

下図は基本例を示します。  
詳細につきましては工事マニュアル等の  
技術資料を参照願います。



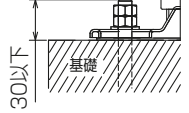
**2 サービススペース**

サービススペースは下図の  
寸法が必要になります。



**3 基礎ボルト**

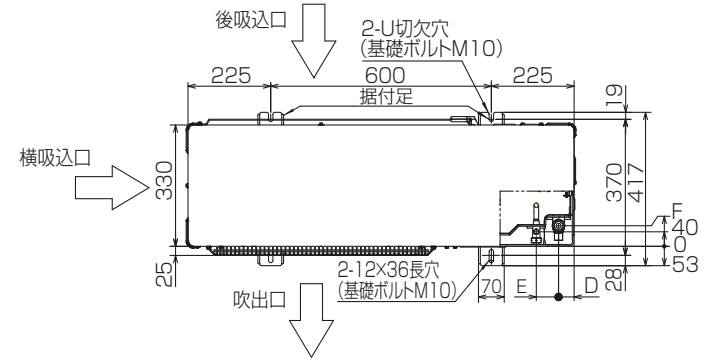
<基礎ボルト高さ>



M10の基礎ボルトで  
ユニットの据付足を  
4ヶ所ダブルナットで  
強固に固定してください。  
(基礎ボルト、座金、ナットは  
現地手配です。)

**4 配管・配線取入れ方向**

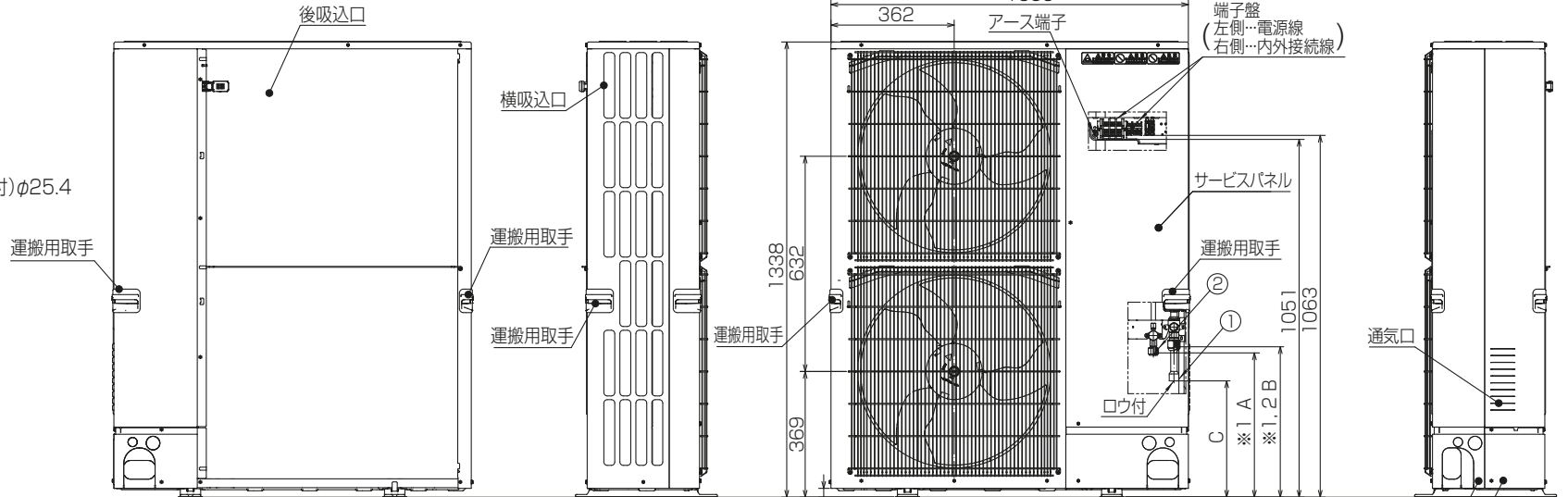
配管、配線接続は、  
前面、右側面、後面、下面の  
4方向から取入れできます。



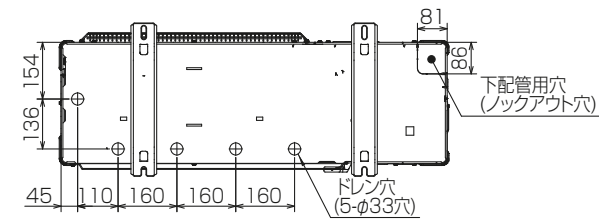
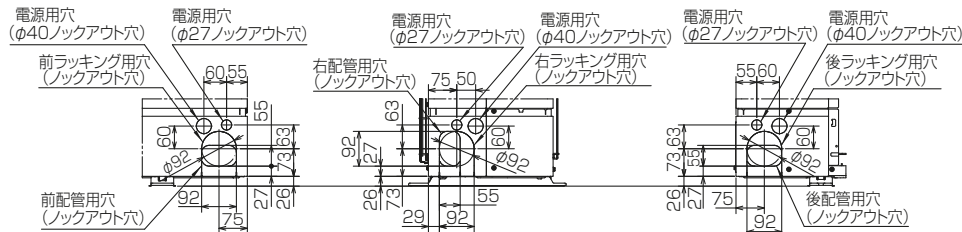
**記号説明**

- ① … 冷媒ガス配管接続口(付属ジョイント取付)φ25.4  
(現地口付)
- ② … 冷媒液配管接続口(フレア接続)
- ※1 … ストップバルブの接続先端寸法
- ※2 … (フレア部)φ19.05(3/4F)

| ②接続部        | A   |    |    |    |
|-------------|-----|----|----|----|
| φ12.7(1/2F) | 424 |    |    |    |
| B           | C   | D  | E  | F  |
| 442         | 342 | 42 | 60 | 56 |



**配管ノックアウト穴詳細**



BK01V578-2

|          |      |            |                    |                          |
|----------|------|------------|--------------------|--------------------------|
| 単位       | スケール | 作成日        | 形名                 | PUZ-ZRP280KA12(-BS,-BSG) |
| mm       | NTS  | 2018-11-30 | パッケージエアコン室外ユニット外形図 |                          |
| 三菱電機株式会社 |      |            | 図番                 | GA-PUZZRP280KA12         |
|          |      |            | 副番                 | 記号                       |

# 三菱電機パッケージエアコン用別売部品仕様書

品名 ワイヤレスリモコンキット(操作部+受光部キット) 形名 PAR-SK4TA

1.適用機種 PL-ZRP/ERP/HRP-EA6以降 (スリムエアコン室内ユニットのみ対象です。)

## 2.仕様

### 受光部キット

| 項目       | 内容  |
|----------|---|
| 運転表示ランプ  | 運転時:LED(緑色)点灯表示、異常時:LED(緑色)点滅表示<br>暖房準備中:LED(オレンジ色)点灯表示 |
| 応急運転     | 冷房・暖房スイッチ(運転/停止)装備                                      |
| ユニット制御台数 | 1グループ最大16冷媒系統   |
| アダプタ配線   | コネクタ付9芯コード(付属)を室内ユニット本体制御基板上の<br>コネクタ(CN90)に接続          |
| 受光範囲     | 受光部正面より45°の範囲で7m以内(条件により異なります)                          |
| 外装       | ABS樹脂(化粧パネルと同色、マンセルNo. 6.4Y8.9/0.4)                     |

### 操作部

| 項目         | 内容   |
|------------|--|
| 運転/停止      | 運転:運転内容を液晶表示   |
| 運転モード ※1   | 冷房/ドライ/送風/自動/暖房 設定・表示  |
| 室温調節       | 冷房/ドライ:19~30℃/0.5℃単位で設定・表示<br>暖房:17~28℃/0.5℃単位で設定・表示<br>自動:19~28℃/0.5℃単位で設定・表示 |
| 風速調節 ※1    | 静粛/弱/中/強 4ノッチ、自動設定・表示  |
| 風向調節 ※1    | 上下:ペーンの吹出角度固定5段階、スイング、自動に設定可<br>左右:正面(停止時)、スイング、自動に設定可 ※2                      |
| 時刻表示       | 時/分表示(現在時刻・開始時刻・終了時刻)  |
| タイマー機能     | 10分単位で開始・終了時刻を各々設定・表示/1日   |
| 週間スケジュール機能 | 最大4パターンの開始・終了時刻、温度を各々設定・表示/曜日 ※2・※3  |
| 電源         | DC3V(単3アルカリ電池 2本使用(付属))  |
| 使用環境条件     | 温度:0~40℃ 湿度:30~90%RH(結露なきこと)   |
| 外形寸法       | H188×W66×D22   |
| 外装         | ホワイト(ABS樹脂)  |
| 据付方法       | 付属リモコンホルダーを壁面に直付け  |
| 付属部品       | 単3アルカリ乾電池2本・リモコンホルダーと取付用ネジ(3.5×16 2本)  |

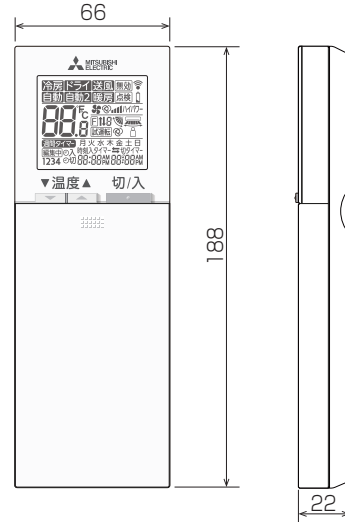
※1:機種によって機能がなかったり、設定できる内容が異なります。機種の機能にあわせて  
ワイヤレスリモコンで設定項目の変更が可能です。詳細は据付工事説明書をご参照ください。  
※2:グループ制御を行う場合には使用できません。  
※3:機種によっては機能がなかったり場合があります。

## 3.外形図

### 受光部キット

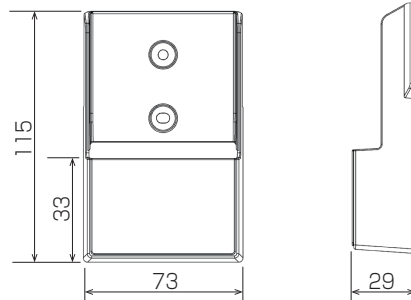


### 操作部



(注)図の液晶表示は、説明のためすべてを記載しておりますが、実際には該当部分のみ表示します。

### リモコンホルダー



三菱電機パッケージエアコン用別売部品仕様書

形名 PAR-SK4TA

 三菱電機株式会社

第3角法  
単位:mm

作成日  
2018-4-9

図番

PARSK4TA

副番

1/2

# 三菱電機パッケージエアコン用別売部品仕様書

|    |                          |    |           |
|----|--------------------------|----|-----------|
| 品名 | ワイヤレスリモコンキット(操作部+受光部キット) | 形名 | PAR-SK4TA |
|----|--------------------------|----|-----------|

## 4.取付位置

### 受光部キット

本品は化粧パネルの下図の位置に取り付けます。  
標準取付位置以外の下図2ヶ所に取り付け可能です。  
※別売カンタン自動パネル(自動昇降)には、  
取付け済みですので、本部品は不要です。



三菱電機パッケージエアコン用別売部品仕様書

形名

PAR-SK4TA

 三菱電機株式会社

第3角法

作成日

図番

PARSK4TA

副番

2/2

単位:mm

2018-4-9

# 三菱電機パッケージエアコン用別売部品仕様書

|    |     |    |           |
|----|-----|----|-----------|
| 品名 | 分配管 | 形名 | SDD-50WR8 |
|----|-----|----|-----------|

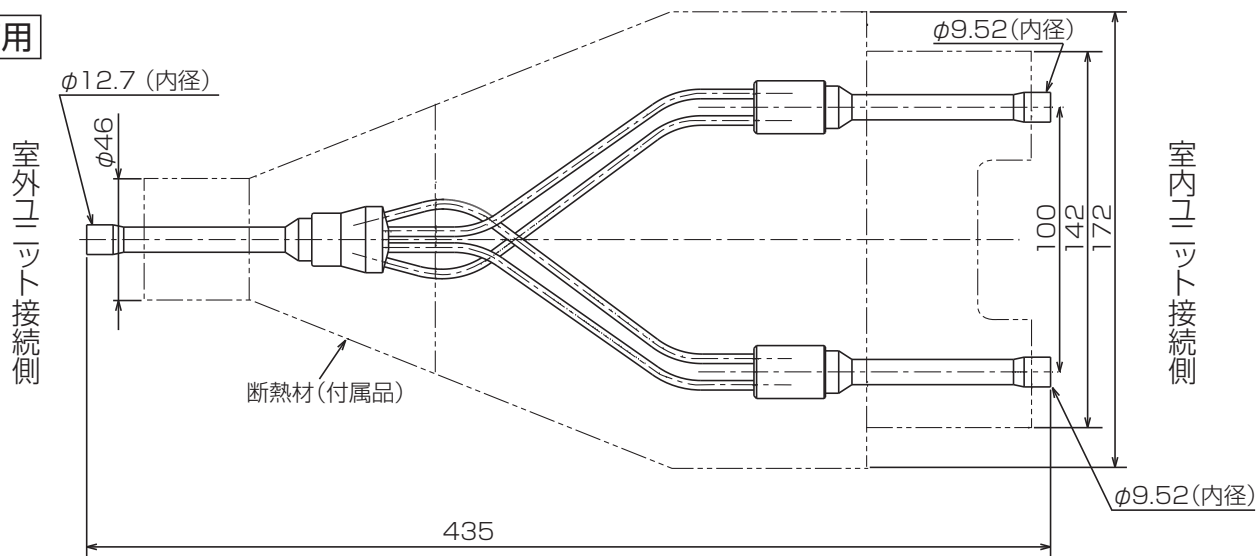
## 1.仕様

| 項目  | 内容    |                             |
|-----|-------|-----------------------------|
| 本体  | 分配比   | 室外ユニット容量を50:50に2分配          |
|     | 分配管本数 | 液管用・ガス管用 各1本                |
|     | パイプ材質 | リン脱酸銅 C1220T-OL (JIS H3300) |
| 付属品 | 断熱材材質 | 発泡スチロール成型品(液管・ガス管用)         |
|     | 異径管   | 4種類 5本                      |

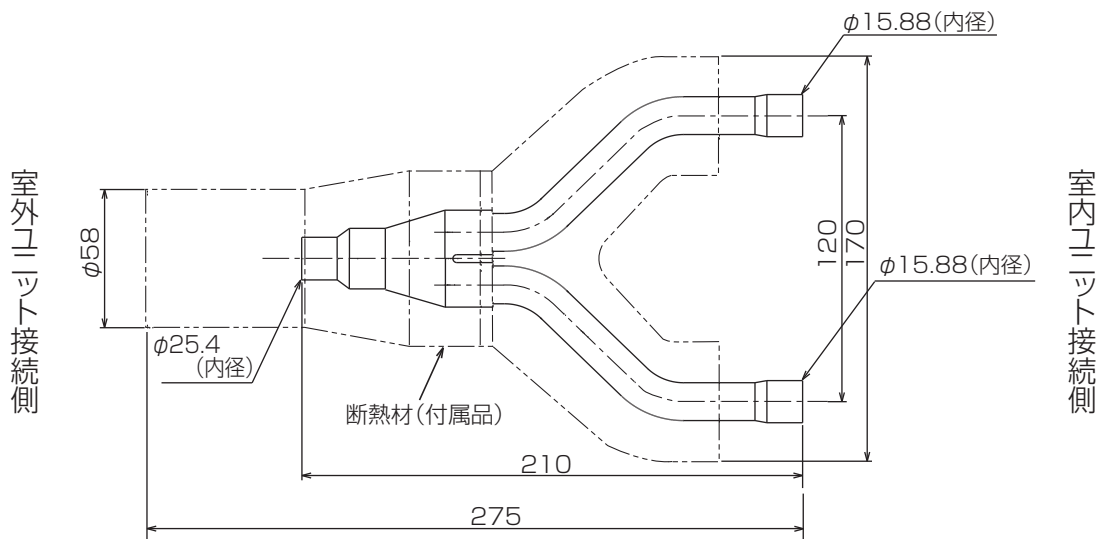
※SDD-50WR5の代替として使用可能です。

## 2.外形図

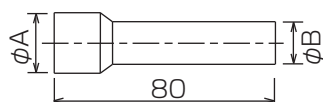
### 液管用



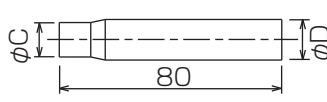
### ガス管用



### 異径管(付属品)



| φA(内径) | φB(外径) | 本数 |
|--------|--------|----|
| 28.6   | 25.4   | 1  |
| 15.88  | 12.7   | 1  |
| 19.05  | 15.88  | 2  |



| φC(内径) | φD(外径) | 本数 |
|--------|--------|----|
| 9.52   | 12.7   | 1  |

三菱電機パッケージエアコン用別売部品仕様書

形名 SDD-50WR8

 三菱電機株式会社

第3角法  
単位:mm

作成日  
2014-1-27

仕様書番号  
(形名コード)

SDD50WR8

副番

1/1