


空冷ヒートポンプ式パッケージエアコン室内ユニット仕様書 1方向天井カセット形

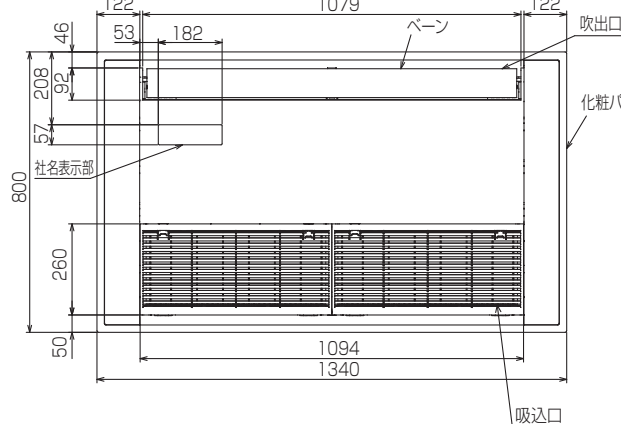
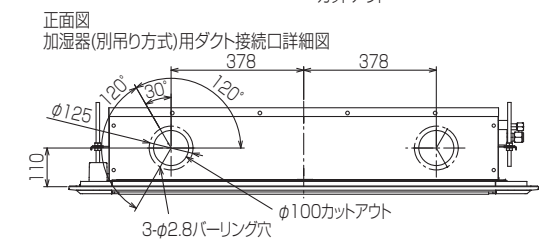
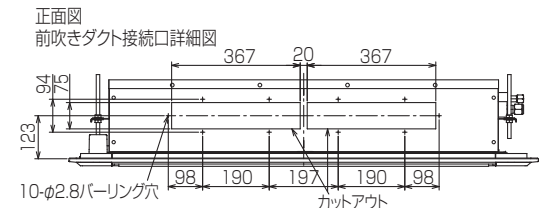
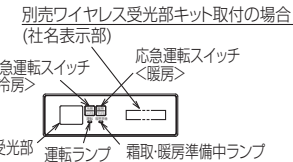
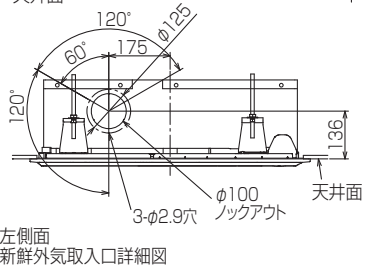
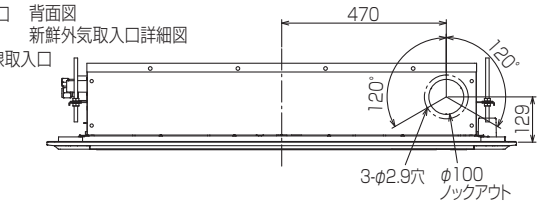
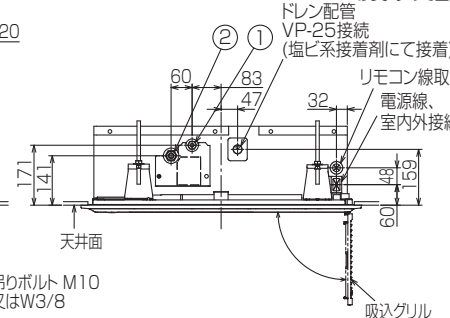
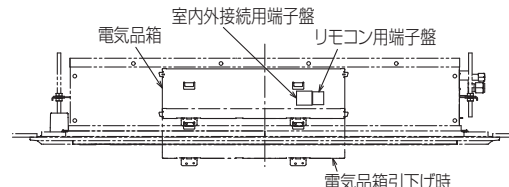
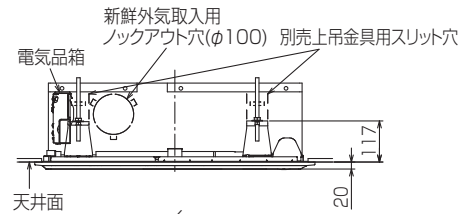
|    |              |    |  |    |  |
|----|--------------|----|--|----|--|
| 形名 | PM-HRP80FA12 | 台数 |  | 記号 |  |
|----|--------------|----|--|----|--|

|                  |   |           |  |  |  |
|------------------|---|-----------|--|--|--|
| 電源               |   |           | 単相200V 50Hz/60Hz   |  |  |
| 能力               |   |           | 冷房   | 暖房                                       |  |
| kW               |   |           | 7.1  | 8.0                                      |  |
| 空気条件             | 室内側   | 乾球温度/湿球温度 | °C   | 27/19                                    |  |
|                  | 室外側   | 乾球温度/湿球温度 | °C   | 35/ -                                    |  |
| 電気特性             | 消費電力  |           | kW   | 0.110/0.110                              |  |
|                  | 運転電流  |           | A  | 0.70/0.70                                |  |
| リモコン温度設定範囲       |   |           | °C   | 19~30(ドライを含む)                            |  |
| 風向調節             |   |           | 上下方向   | 15°, 30°, 45°, 55°, 65° に設定可・スイング        |  |
|                  |   |           | 左右方向   | 左右に各々45° の範囲で調整可(手動(別売))                 |  |
| 送風機              | 形式×個数   |           | シロッコファン×3  |  |  |
|                  | 風量 強-中-弱-静  | m³/min    | 20-18-16-14  |  |  |
|                  | 機外静圧  | Pa        | 0  |  |  |
|                  | 電動機出力   | kW        | 0.095  |  |  |
| 外装               |   |           | ピュアホワイト<6.4Y 8.9/0.4>  |  |  |
| 外形寸法             | 本体(H×W×D)   |           | mm   | 225×1112×724                             |  |
|                  | パネル(H×W×D)  |           | mm   | 20×1340×800                              |  |
| 熱交換器形式           |   |           | クロスフィン   |  |  |
| エアフィルター          |   |           | PPハニカム(ロングライフ、抗菌・防カビ仕様)  |  |  |
| 防音・断熱材           |   |           | 発泡PS・ポリエチレンシート   |  |  |
| 冷媒配管サイズ(液/ガス)    |   | mm        | φ9.52/φ15.88   |  |  |
| ドレン配管サイズ         |   | mm        | VP-25接続可   |  |  |
| 運転音<PWL> 強-中-弱-静 |   |           | dB   | 59-55-53-51                              |  |
| 製品質量             |   |           | kg   | 本体:27 パネル:6.5                            |  |
| 機外配線             | 最小電線太さ  |           | mm   | 内・外ユニットの組み合わせにより変わりますので、<br>技術資料をご覧ください。 |  |
|                  | 配線用遮断器  |           | A  |  |  |
| 構成部品             | 運転調整装置 (別売)   |           | MAリモコン   |  |  |
|                  | 化粧パネル (別売)  |           | M-NETリモコン  |  |  |
| その他の取付可能主要別売部品   |   |           | 標準パネル, ムーブアイセンサーパネルからお選びください。  |  |  |
| 付属品              |   |           | 配線リプレースキット, ワイヤレスリモコン, ワイヤレスリモコン受光部<br>前吹出しグリル, ワイドパネル, 左右ベーン<br>ワッシャー(クッション付), ワッシャー, パイプカバー, バンド<br>座付きネジ, フレキホース, 断熱材 |  |  |
| 特記事項, 標準外仕様等     |   |           |  |  |  |
| 注意事項             | <p>1. 冷暖房能力はJIS B 8615-1条件、冷媒配管相当長 7.5mで運転した場合の最大能力です。</p> <p>2. 実際の能力特性は内・外機の組合せにより変わりますので技術資料をご覧ください。</p> <p>3. 騒音値はJRA4065:2013「パッケージエアコンディショナーの音響パワーレベル試験方法」に基づいた値です。</p> |           |  |  |  |

|  |     |              |    |                |    |  |
|--|-----|--------------|----|----------------|----|--|
| パッケージエアコン 室内ユニット仕様書  | 形名  | PM-HRP80FA12 | 台数 |                | 記号 |  |
|  三菱電機株式会社 | 作成日 | 2016-02-08   | 図番 | SY-PMHRP80FA12 | 副番 |  |

- 注1.化粧パネルは標準パネル、ムーブアイパネルからお選びください。
- 2.吊りボルトは耐震など必要に応じ、  
振れ止め用耐震支持部材にて補強を行ってください。  
特に天井材がない場合は、確実に補強をしてください。
- 3.吊りボルトはM10またはW3/8ネジを使用してください。(現地手配)
- 4.ドレン配管はPVC管VP-25を使用してください。  
ドレンポンプ内蔵です。  
最大揚程は天井面から850mmです。
- 5.サービス時、電気品箱を取外す事があります。  
電源線並びにリモコン線、室内外接続線の接続時には、  
電線に十分な余裕を持たせてください。

|                          |                           |
|--------------------------|---------------------------|
| ①                        | ②                         |
| 冷媒配管 φ9.52<br>フレア接続 3/8F | 冷媒配管 φ15.88<br>フレア接続 5/8F |



BK01J242

|          |      |            |   |                |    |    |
|----------|------|------------|---|----------------|----|----|
| 単位       | スケール | 作成日        | 形名  | PM-HRP80FA12   |    |    |
| mm       | NTS  | 2015-12-10 | パッケージエアコン室内ユニット外形図<br>(1方向天井カセット形)(標準パネル) |                |    |    |
| 三菱電機株式会社 |      |            | 図番  | GA-PMHRP80FA12 | 副番 | 記号 |