


空冷ヒートポンプ式パッケージエアコン室内ユニット仕様書 1方向天井カセット形

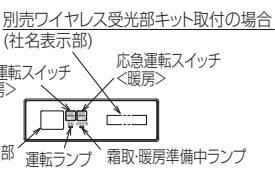
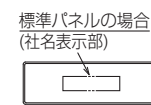
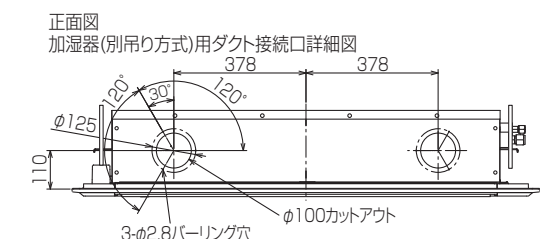
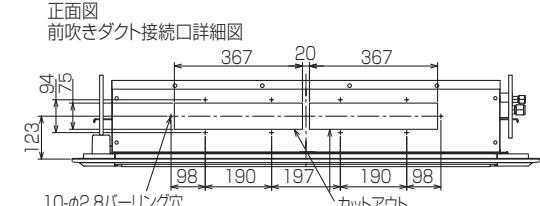
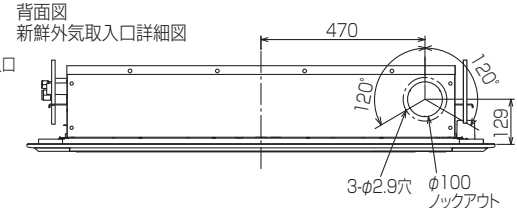
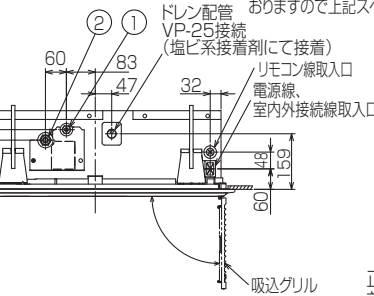
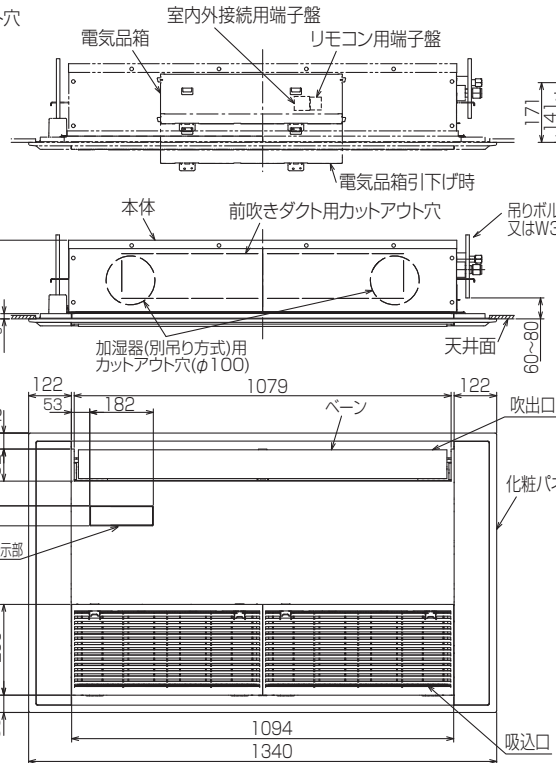
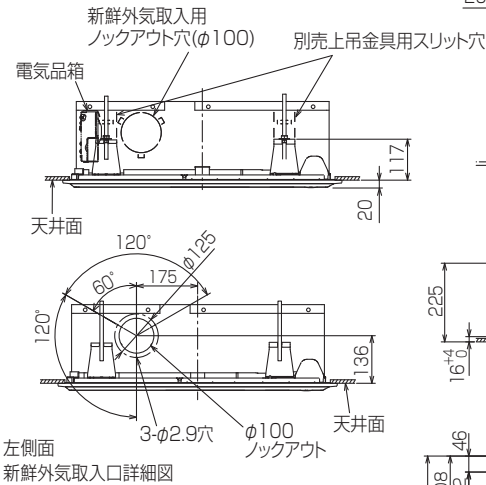
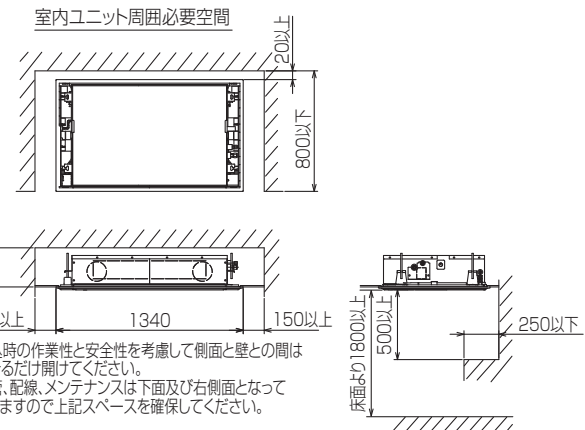
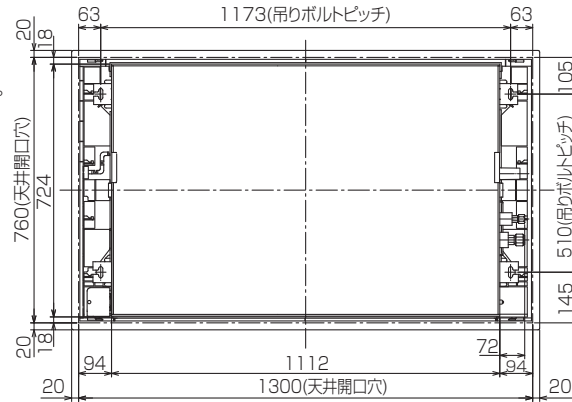
形名	PM-RP56FA10	台数		記号	
----	-------------	----	--	----	--

電源			単相200V 50Hz/60Hz		
能力			冷房	暖房	
kW			5.0	5.6	
空気条件	室内側	乾球温度/湿球温度	°C	27/19	
	室外側	乾球温度/湿球温度	°C	35/ -	
電気特性	消費電力		kW	0.080/0.080	
	運転電流		A	0.49/0.49	
リモコン温度設定範囲			°C	19~30(ドライを含む)	
風向調節			上下方向	15°, 30°, 45°, 55°, 65° に設定可・スイング	
			左右方向	左右に各々45° の範囲で調整可(手動(別売))	
送風機	形式×個数		シロッコファン×3		
	風量 強-中-弱-静	m³/min	17-16-15-14		
	機外静圧	Pa	0		
	電動機出力	kW	0.095		
外装			ピュアホワイト<6.4Y 8.9/0.4>		
外形寸法	本体(H×W×D)		mm	225×1112×724	
	パネル(H×W×D)		mm	20×1340×800	
熱交換器形式			クロスフィン		
エアフィルター			PPハニカム(ロングライフ、抗菌・防カビ仕様)		
防音・断熱材			発泡PS・ポリエチレンシート		
冷媒配管サイズ(液/ガス)		mm	φ 6.35/φ 12.7		
ドレン配管サイズ		mm	VP-25接続可		
運転音<PWL> 強-中-弱-静			dB	60-58-57-56	
製品質量			kg	本体:26 パネル:6.5	
機外配線	最小電線太さ	mm	内・外ユニットの組み合わせにより変わりますので、 技術資料をご覧ください。		
	配線用遮断器	A			
構成部品	運転調整装置 (別売)		MAリモコン		
	化粧パネル (別売)		M-NETリモコン		
その他の取付可能主要別売部品			標準パネル, ムーブアイセンサーパネルからお選びください。		
付属品			配線リプレースキット, ワイヤレスリモコン, ワイヤレスリモコン受光部 前吹出しグリル, ワイドパネル, 左右ベーン ワッシャー(クッション付), ワッシャー, パイプカバー, バンド 座付きネジ, フレキホース, 断熱材		
特記事項, 標準外仕様等					
注意事項	<p>1. 冷暖房能力はJIS B 8615-1条件、冷媒配管相当長 7.5mで運転した場合の最大能力です。</p> <p>2. 実際の能力特性は内・外機の組合せにより変わりますので技術資料をご覧ください。</p> <p>3. 騒音値はJRA4065:2013「パッケージエアコンディショナーの音響パワーレベル試験方法」に基づいた値です。</p>				

パッケージエアコン 室内ユニット仕様書	形名	PM-RP56FA10	台数		記号	
 三菱電機株式会社	作成日	2015-02-26	図番	SY-PMRP56FA10	副番	

- 注1.化粧パネルは標準パネル、ムーブアイパネルからお選びください。
- 2.吊りボルトは耐震など必要に応じ、振れ止め用耐震支持部材にて補強を行ってください。特に天井材がない場合は、確実に補強をしてください。
- 3.吊りボルトはM10またはW3/8ネジを使用してください。(現地手配)
- 4.ドレン配管はPVC管VP-25を使用してください。ドレンポンプ内蔵です。最大揚程は天井面から850mmです。
- 5.サービス時、電気品箱を取外す事があります。電源線並びにリモコン線、室内外接続線の接続時には、電線に十分な余裕を持たせてください。

①	②
冷媒配管 φ6.35 フレア接続 1/4F	冷媒配管 φ12.7 フレア接続 1/2F



BK01J242

単位	スケール	作成日	形名	PM-RP56FA 10		
mm	NTS	2015-1-23	パッケージエアコン室内ユニット外形図 (1方向天井カセット形)(標準パネル)			
三菱電機株式会社			図番	GA-PMRP56FA10	副番	A 記号