


空冷ヒートポンプ式パッケージエアコン室内ユニット仕様書 1方向天井カセット形

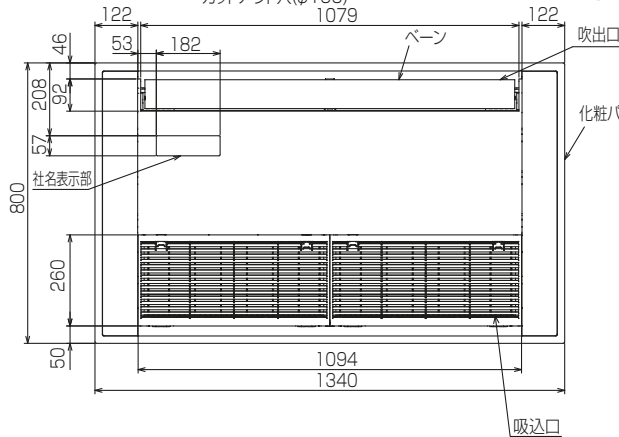
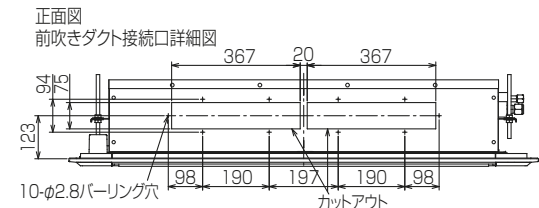
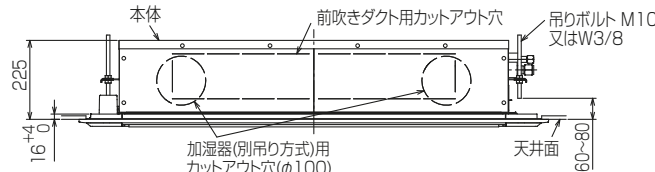
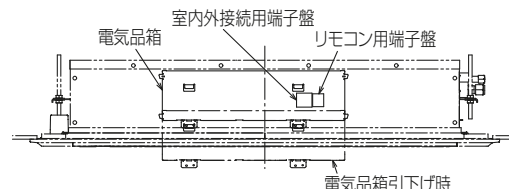
形名	PM-RP80FA14	台数		記号	
----	-------------	----	--	----	--

電源			単相200V 50Hz/60Hz		
能力			冷房	暖房	
			kW	7.1	8.0
空気条件	室内側	乾球温度/湿球温度	°C	27/19	20/ -
	室外側	乾球温度/湿球温度	°C	35/ -	7/6
電気特性	消費電力		kW	0.100/0.100	0.090/0.090
	運転電流		A	0.63/0.63	0.53/0.53
リモコン温度設定範囲			°C	19~30(ドライを含む)	17~28
風向調節			上下方向	15°, 30°, 45°, 55°, 65° に設定可・スイング	
			左右方向	左右に各々45° の範囲で調整可(手動(別売))	
送風機	形式×個数		シロッコファン×3		
	風量 強-中-弱-静	m³/min	20-18-16-14		
	機外静圧	Pa	0		
	電動機出力	kW	0.095		
外装			ピュアホワイト<6.4Y 8.9/0.4>		
外形寸法	本体(H×W×D)	mm	225×1112×724		
	パネル(H×W×D)	mm	20×1340×800		
熱交換器形式			クロスフィン		
エアフィルター			PPハニカム(ロングライフ、抗菌・防カビ仕様)		
防音・断熱材			発泡PS・ポリエチレンシート		
冷媒配管サイズ(液/ガス)		mm	φ9.52/φ15.88		
ドレン配管サイズ		mm	VP-25接続可		
運転音<PWL> 強-中-弱-静			dB	58-55-53-51	
製品質量			kg	本体:26 パネル:6.5	
機外配線	最小電線太さ	mm	内・外ユニットの組み合わせにより変わりますので、技術資料をご覧ください。		
	配線用遮断器	A			
構成部品	運転調整装置 (別売)		MAリモコン		
	化粧パネル (別売)		M-NETリモコン		
その他の取付可能主要別売部品			標準パネル, ムーブアイセンサーパネルからお選びください。		
付属品			配線リプレースキット, ワイヤレスリモコン, ワイヤレスリモコン受光部 前吹出しグリル, ワイドパネル, 左右ベーン ワッシャー(クッション付), ワッシャー, パイプカバー, バンド 座付きネジ, フレキホース, 断熱材		
特記事項, 標準外仕様等					
注意事項	<p>1. 冷暖房能力および電気特性はJIS B 8616:2015の条件による値です。</p> <p>2. 実際の能力特性は内・外機の組合せにより変わりますので技術資料をご覧ください。</p> <p>3. 騒音値はJRA4065:2013「パッケージエアコンディショナーの音響パワーレベル試験方法」に基づいた値です。</p>				

パッケージエアコン 室内ユニット仕様書	形名	PM-RP80FA14	台数		記号	
 三菱電機株式会社	作成日	2018-02-15	図番	SY-PMRP80FA14	副番	

- 注1.化粧パネルは標準パネル、ムーブアイセンサーパネルからお選びください。
- 2.吊りボルトは耐震など必要に応じ、
振れ止め用耐震支持部材にて補強を行ってください。
特に天井材がない場合は、確実に補強をしてください。
- 3.吊りボルトはM10またはW3/8ネジを使用してください。(現地手配)
- 4.ドレン配管はPVC管VP-25を使用してください。
ドレンポンプ内蔵です。
最大揚程は天井面から850mmです。
- 5.サービス時、電気品箱を取外す事があります。
電源線並びにリモコン線、室内外接続線の接続時には、
電線に十分な余裕を持たせてください。

① 冷媒配管 φ9.52 フリア接続 3/8F	② 冷媒配管 φ15.88 フリア接続 5/8F
-------------------------------	--------------------------------



BK01J242

単位	スケール	作成日	形名	PM-RP80FA14		
mm	NTS	2018-1-10	パッケージエアコン室内ユニット外形図 (1方向天井カセット形)(標準パネル)			
三菱電機株式会社		図番	GA-PMRP80FA14	副番	記号	