
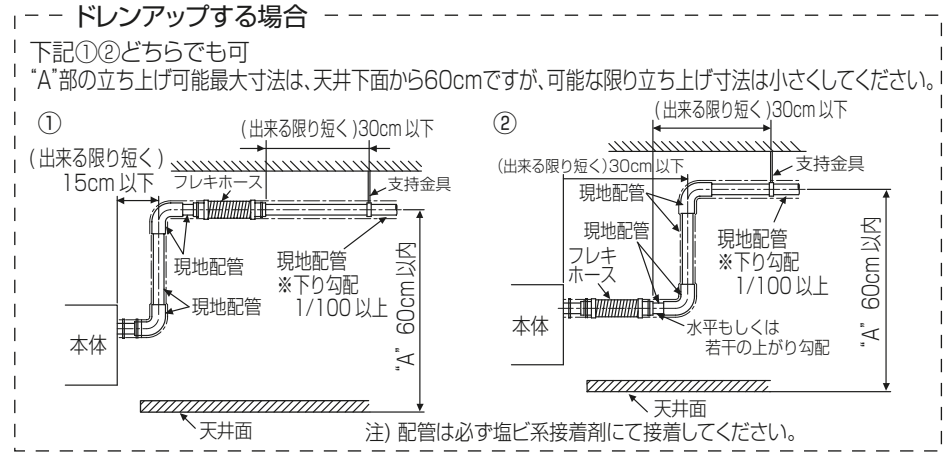
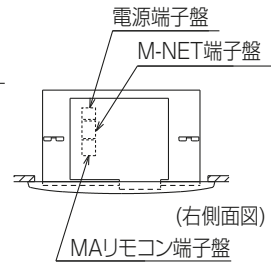
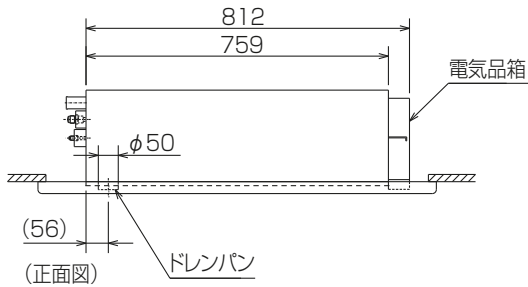
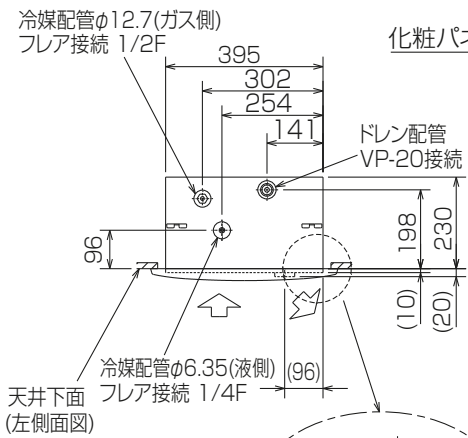
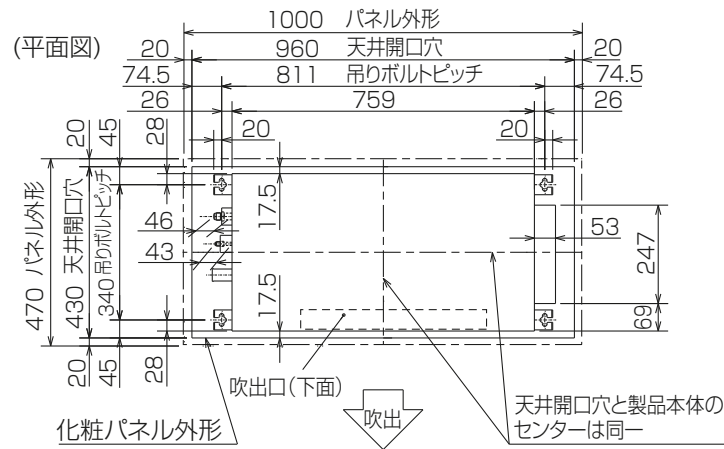


空冷ヒートポンプ式パッケージエアコン室内ユニット仕様書 天井カセット形(1方向吹出し)

| | | | | | |
|----|--------------|----|--|----|--|
| 形名 | PMFY-P36BMG7 | 台数 | | 記号 | |
|----|--------------|----|--|----|--|

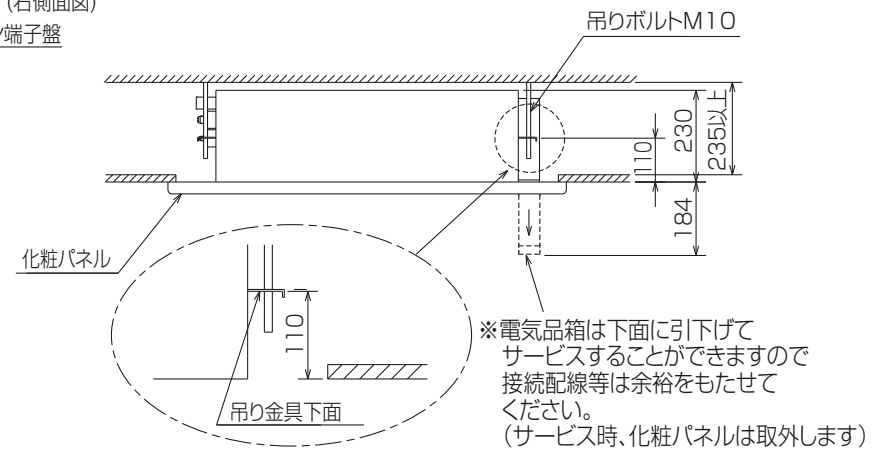
| | | | | | |
|--------------------|--|---------------------|--|-------------|-------|
| 電源 | | | 単相200V 50Hz | | |
| 能力 | | | 冷房 | 暖房 | |
| kW | | | 3.6 | 4.0 | |
| SHF | | | 0.68 | - | |
| 空気条件 | 室内側 | 乾球温度/湿球温度 | °C | 27/19 | 20/ - |
| | 室外側 | 乾球温度/湿球温度 | °C | 35/ - | 7/6 |
| 電気特性 | 消費電力 | | kW | 0.037 | 0.037 |
| | 運転電流 | | A | 0.21 | 0.21 |
| リモコン温度設定範囲 | | °C | 19~30(ドライを含む) | | 17~28 |
| 風向調節 | | 上下方向 | 4段階・スイング | | |
| | | 左右方向 | 手動 | | |
| 送風機 | 形式×個数 | | ラインフローファン×1 | | |
| | 風量 強-中1-中2-弱 | m ³ /min | 9.3-8.6-8-7.3 | | |
| | 機外静圧 | Pa | 0 | | |
| | 電動機出力 | kW | 0.028 | | |
| 外装 | | | ホワイト<6.4Y 8.9/0.4> | | |
| 外形寸法 | 本体(H×W×D) | | mm | 230×812×395 | |
| | パネル(H×W×D) | | mm | 30×1000×470 | |
| 熱交換器形式 | | | クロスフィン | | |
| エアフィルター | | | PPハニカム(防カビ仕様) | | |
| 防音・断熱材 | | | 発泡PS・ポリエチレンシート | | |
| 冷媒配管サイズ(液/ガス) | | mm | φ6.35/φ12.7 | | |
| ドレン配管サイズ | | mm | VP-20接続可 | | |
| 運転音<PWL> 強-中1-中2-弱 | | dB | 52-50-48-47 | | |
| 製品質量 | | kg | 本体:14 パネル:3 | | |
| 機外配線 | 最小電線太さ | | mm | 1.6 | |
| | 配線用遮断器 | | A | 15 | |
| 構成部品 | 運転調整装置 (別売) | | MAリモコン | | |
| | | | M-NETリモコン | | |
| | 化粧パネル (別売) | | PMP-P45BWH10 | | |
| 付属品 | | | 本体:ワッシャー, ワッシャー(クッション付), パイプカバー, バンド, ネジ, フレキホース, 断熱材 化粧パネル:固定用ネジ(M5×0.8×16)×6個, (4×16)1個 | | |
| 特記事項, 標準外仕様等 | | | | | |
| 注意事項 | 1. 冷房・暖房能力および電気特性はJIS B 8616:2015の条件による値です。 2. 実際の能力特性は内・外機の組合せにより変わりますので技術資料をご覧ください。 3. 運転音<PWL>はJIS B 8616:2015に基づいた値です。 | | | | |

| | | | | | | |
|---|-----|--------------|----|----------------|----|--|
| パッケージエアコン 室内ユニット仕様書 | 形名 | PMFY-P36BMG7 | 台数 | | 記号 | |
|  | 作成日 | 2020-02-04 | 図番 | PMFY-P36BMG7-5 | 副番 | |

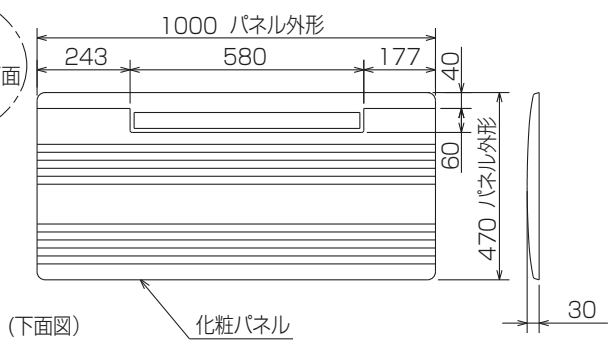


注1. 吊りボルトは耐震など必要に応じ、振れ止め用耐震支持部材にて補強を行ってください。
特に天井材がない場合は、確実に補強をしてください。

据付必要寸法図



| | | |
|-------|-------|-------|
| 冷媒配管 | 断熱カバー | 外径φ43 |
| | 液管 | φ6.35 |
| | ガス管 | φ12.7 |
| ドレン配管 | | VP-20 |



BH01C184

| | | | | | | |
|----------|------|------------|-----------------------|--------------|----|--|
| 単位 | スケール | 作成日 | 形名 | PMFY-P36BMG7 | | |
| mm | NTS | 2019-12-25 | 室内ユニット外形図(1方向天井カセット形) | | | |
| 三菱電機株式会社 | | 図番 | GA-PMFY-P36BMG7 | 副番 | 記号 | |

【記号説明】

| 記号 | 名称 | 記号 | 名称 |
|------|---------------------|------|---|
| I.B | 室内コントローラボード | TH21 | サーミスタ (吸込温度検知) (0°C/15kΩ, 25°C/5.4kΩ) |
| CN25 | コネクタ (加湿器) | TH22 | サーミスタ (液管温度検知) (0°C/15kΩ, 25°C/5.4kΩ) |
| CN27 | コネクタ (ダンパー) | TH23 | サーミスタ (ガス管温度検知) (0°C/15kΩ, 25°C/5.4kΩ) |
| CN32 | コネクタ (遠方発停) | DS | ドレンセンサ |
| CN41 | コネクタ (JEMA標準HA端子-A) | MF | 送風機用電動機 |
| CN51 | コネクタ (集中管理) | MV | ペーン用電動機 |
| CN52 | コネクタ (遠方表示) | DP | ドレンアップメカ |
| SW2 | スイッチ (能力設定) | TB2 | 端子盤 (電源用) |
| SW3 | スイッチ (機能切換) | TB5 | 端子盤 (室内外伝送線/M-NETリモコン兼用) |
| SW4 | スイッチ (機種設定) | TB15 | 端子盤 (MAリモコン用) |
| SWE | コネクタ (ドレンポンプ試運転) | LEV | リニア膨脹弁 |
| X1 | リレー (ドレンアップメカ) | | |
| FUSE | ヒューズ (6.3A / 250V) | | |
| A.B | アドレス設定用ボード | | |
| SW1 | スイッチ (機能切換) | | |
| SW11 | スイッチ (アドレス設定1の位) | | |
| SW12 | スイッチ (アドレス設定10の位) | | |
| SW14 | スイッチ (分岐口No.設定) | | |

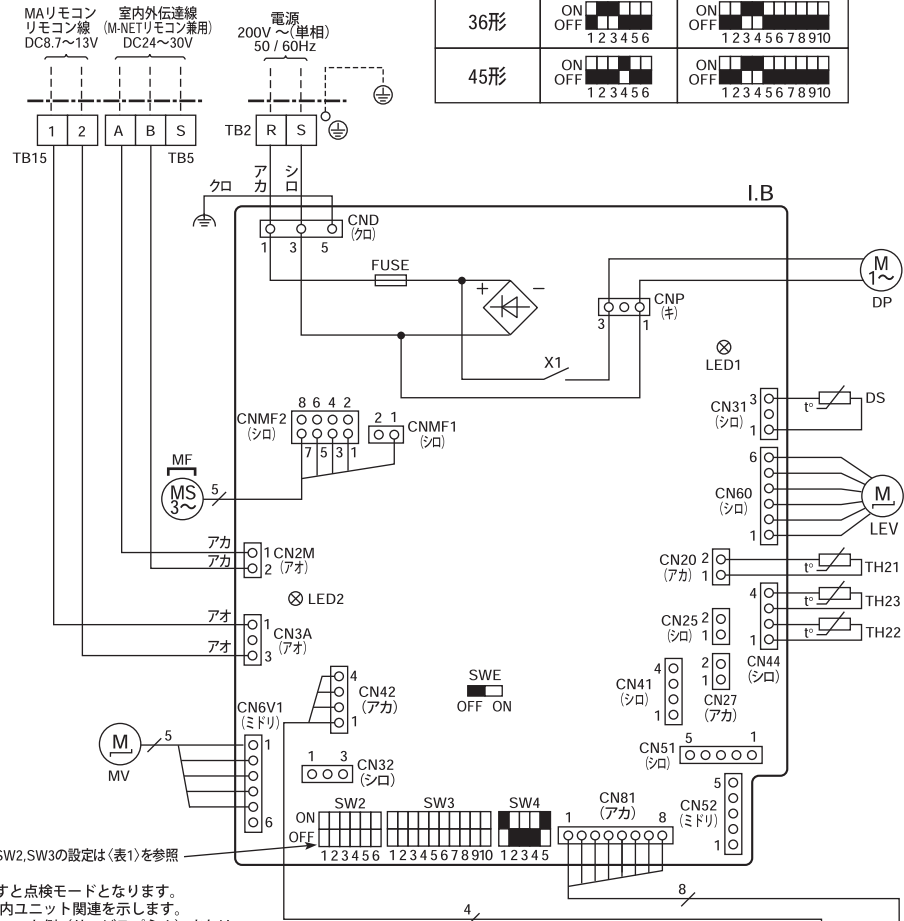
- 【注意】
1. 室外機のサービスについては、必ず室外ユニットの電気配線図を参照ください。
 2. MAリモコン使用の場合は、TB15に接続してください。リモコン線は無極性です。
 3. M-NETリモコン使用の場合は、TB5の番号(A,B)に接続してください。伝送線は無極性です。
 4. TB5の番号(S)は、シールド線の接続部です。
 5. □□は端子盤、□○□はコネクタを示します。
 6. SW2,SW3のディップスイッチ設定は機種により異なります。(表1)を参照ください。
 7. 送風機用コネクタ (CNMF1.2) を着脱するときは、必ず元電源を切ってから行ってください。
 8. ■はスイッチの位置を示します。

〈表1〉

| 能力形名 | SW2 | SW3 |
|------|-----------------------|--------------------------------|
| 22形 | ON OFF 1 2 3 4 5 6 | ON OFF 1 2 3 4 5 6 7 8 9 10 |
| 28形 | ON OFF 1 2 3 4 5 6 | ON OFF 1 2 3 4 5 6 7 8 9 10 |
| 36形 | ON OFF 1 2 3 4 5 6 | ON OFF 1 2 3 4 5 6 7 8 9 10 |
| 45形 | ON OFF 1 2 3 4 5 6 | ON OFF 1 2 3 4 5 6 7 8 9 10 |

【サービス時のお願い】

TB5 (端子盤) のファストン端子はロック機構付です。取外しの際、端子本体の凸部 (ロッキングレバー) を指で押しながから引抜いてください。また取付けの際、凸部を上側にしてください。

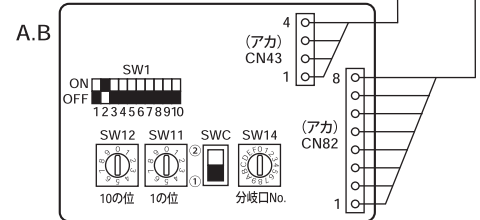


【自己診断】

リモコンの「点検」スイッチを連続して「2度」押すと点検モードとなります。下表の点検コード (リモコン液晶表示) は主に室内ユニット関連を示します。下表以外の点検コードが表示された場合は室外ユニット側 (サービスパネル) または、サービスハンドブック等を参照願います。

| 点検コード | 点検内容 | 点検コード | 点検内容 |
|-------|--|-------|---------------|
| 2502 | ドレンポンプ異常 | 6606 | 伝送プロセッサとの通信異常 |
| 2503 | ドレンセンサ異常 | 6607 | ACK無し |
| 4114 | 室内ファンモータ異常 | 6608 | 応答無し |
| 5101 | 吸込温度センサ (TH21) (又は、吐出温度センサ (TH1)) 異常 | 6831 | MAリモコン通信受信異常 |
| 5102 | 液管温度センサ (TH22) (又は、吸入圧力飽和温度センサ (TH2)) 異常 | 6834 | MAリモコン通信送信異常 |
| 5103 | ガス管温度センサ (TH23) (又は、液面検知温度センサ (TH3)) 異常 | 7100 | 合計能力エラー |
| 6600 | アドレス二重定義エラー | 7101 | 能力コードエラー |
| 6602 | 伝送プロセッサH/Wエラー | 7102 | 接続ユニット台数オーバー |
| 6603 | 伝送路Busyエラー | 7105 | アドレス設定エラー |

〈表2〉



【室内基板のサービス用LED】

〈表3〉

| 記号 | 意味付け | 機能 |
|------|----------|----------------------|
| LED1 | 主電源 | 主電源 (室内機200V) 印加時→点灯 |
| LED2 | MAリモコン給電 | MAリモコン給電時→点灯 |

| | | | | |
|----------|------|----------|--------------------------|-----------------------|
| 単位 | スケール | 作成日 | 形名 | PMFY-P22,28,36,45BMG7 |
| mm | NTS | 2020-6-2 | 室内ユニット電気配線図 (1方向天井カセット形) | |
| 三菱電機株式会社 | | | 図番 | DE-PMFY-P22BMG7 |
| | | | 副番 | |
| | | | 記号 | |