
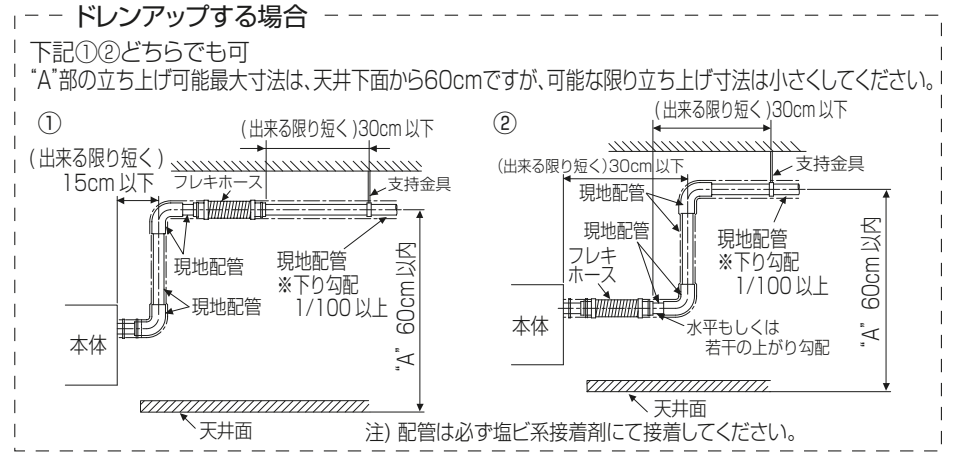
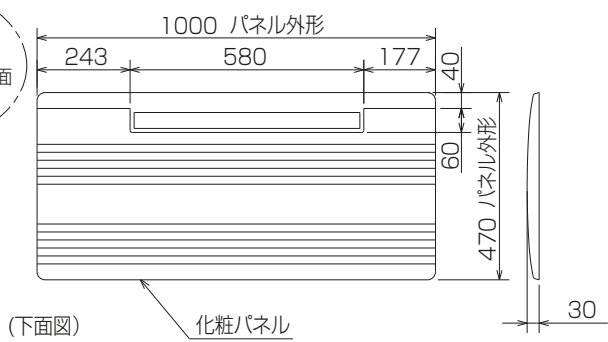
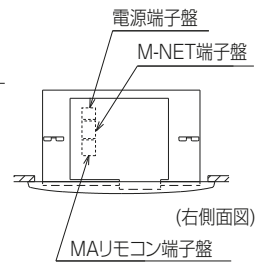
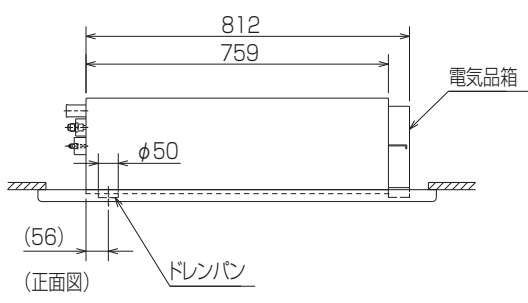
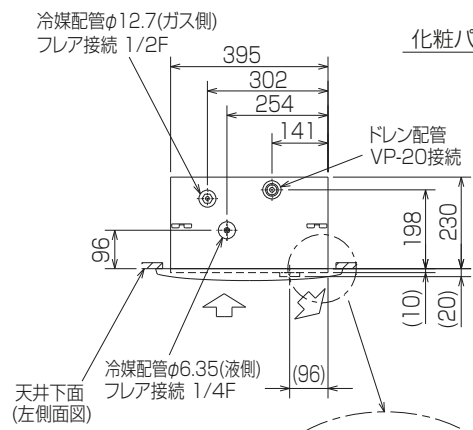
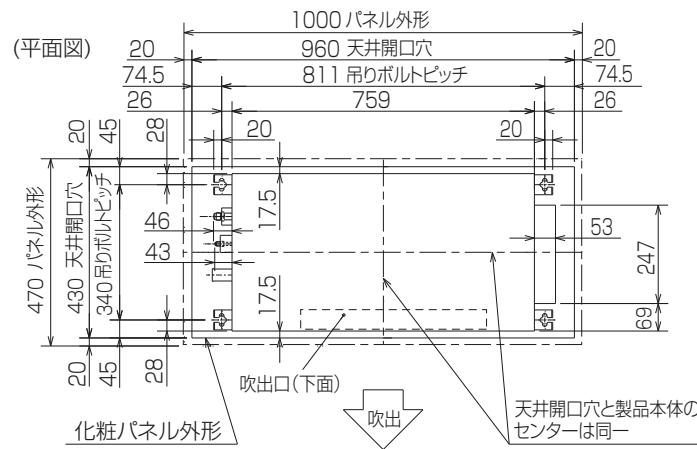


空冷ヒートポンプ式パッケージエアコン室内ユニット仕様書 天井カセット形(1方向吹出し)<小容量タイプ>

|    |              |    |  |    |  |
|----|--------------|----|--|----|--|
| 形名 | PMFY-P36BMG9 | 台数 |  | 記号 |  |
|----|--------------|----|--|----|--|

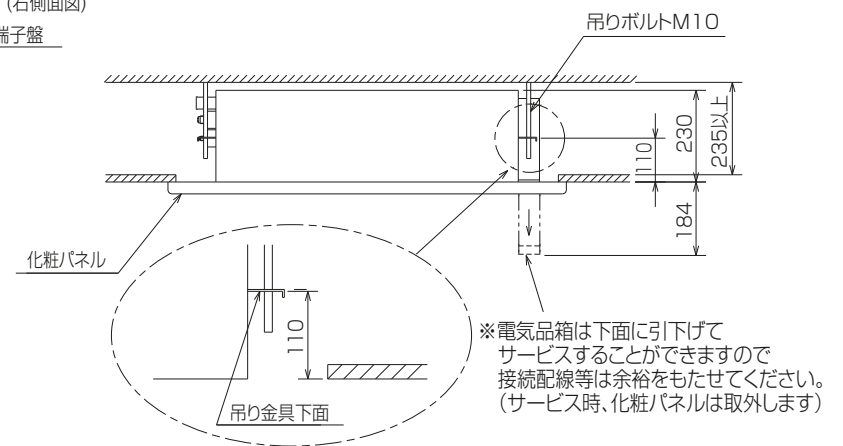
|                    |   |  |               |               |  |  |
|--------------------|---|--|---------------|---------------|--|--|
| 電源                 |   | 単相200V 50Hz  |               |               |  |  |
| 能力                 |   | 冷房   |               | 暖房            |  |  |
|                    |   | kW   |               | 4.0           |  |  |
| SHF                |   | 0.68   |               | -             |  |  |
| 空気条件               | 室内側   | 乾球温度/湿球温度  | °C            | 27/19         |  |  |
|                    | 室外側   | 乾球温度/湿球温度  | °C            | 35/ -         |  |  |
| 電気特性               | 消費電力  |  | kW            | 0.037         |  |  |
|                    | 運転電流  |  | A             | 0.21          |  |  |
| リモコン温度設定範囲         |   | °C   |               | 19~30(ドライを含む) |  |  |
| 風向調節               |   | 上下方向   | 4段階・スイング      |               |  |  |
|                    |   | 左右方向   | 手動            |               |  |  |
| 送風機                | 形式×個数   |  | ラインフローファン×1   |               |  |  |
|                    | 風量 強-中1-中2-弱  | m <sup>3</sup> /min  | 9.3-8.6-8-7.3 |               |  |  |
|                    | 機外静圧  |  | Pa            | 0             |  |  |
|                    | 電動機出力   |  | kW            | 0.028         |  |  |
| 外装                 |   | ホワイト<6.4Y 8.9/0.4>   |               |               |  |  |
| 外形寸法               | 本体(H×W×D)   |  | mm            | 230×812×395   |  |  |
|                    | パネル(H×W×D)  |  | mm            | 30×1000×470   |  |  |
| 熱交換器形式             |   | クロスフィン   |               |               |  |  |
| エアフィルター            |   | PPハニカム(防カビ仕様)  |               |               |  |  |
| 防音・断熱材             |   | 発泡PS・ポリエチレンシート   |               |               |  |  |
| 冷媒配管サイズ(液/ガス)      |   | mm   | φ 6.35/φ 12.7 |               |  |  |
| ドレン配管サイズ           |   | mm   | VP-20接続可      |               |  |  |
| 運転音<PWL> 強-中1-中2-弱 |   | dB   | 52-50-48-47   |               |  |  |
| 製品質量               |   | kg   | 本体:14 パネル:3   |               |  |  |
| 機外配線               | 最小電線太さ  |  | mm            | 1.6           |  |  |
|                    | 配線用遮断器  |  | A             | 15            |  |  |
| 構成部品               | 運転調整装置 (別売)   |  | MAリモコン        |               |  |  |
|                    |   |  | M-NETリモコン     |               |  |  |
|                    | 化粧パネル (別売)  |  | PMP-P45BWH10  |               |  |  |
| 付属品                |   | 本体:ワッシャー, ワッシャー(クッション付), パイプカバー, バンド, ネジ, フレキホース, 断熱材<br>化粧パネル:固定用ネジ(M5×0.8×16)×6個, (4×16)1個 |               |               |  |  |
| 特記事項, 標準外仕様等       |   |  |               |               |  |  |
| 注意事項               | <p>1. 冷房・暖房能力および電気特性はJIS B 8616:2015の条件による値です。</p> <p>2. 実際の能力特性は内・外機の組合せにより変わりますので技術資料をご覧ください。</p> <p>3. 運転音&lt;PWL&gt;はJIS B 8616:2015に基づいた値です。</p> |  |               |               |  |  |

|  |     |              |    |                |    |  |
|--|-----|--------------|----|----------------|----|--|
| パッケージエアコン 室内ユニット仕様書  | 形名  | PMFY-P36BMG9 | 台数 |                | 記号 |  |
|  三菱電機株式会社 | 作成日 | 2022-02-22   | 図番 | PMFY-P36BMG9-5 | 副番 |  |



注1. 吊りボルトは耐震など必要に応じ、振れ止め用耐震支持部材にて補強を行ってください。  
特に天井材がない場合は、確実に補強をしてください。

据付必要寸法図



|       |       |       |
|-------|-------|-------|
| 冷媒配管  | 断熱カバー | 外径φ43 |
|       | 液管    | φ6.35 |
|       | ガス管   | φ12.7 |
| ドレン配管 |       | VP-20 |

BH01C184-1

|          |      |           |                       |                 |    |    |
|----------|------|-----------|-----------------------|-----------------|----|----|
| 単位       | スケール | 作成日       | 形名                    | PMFY-P36BMG9    |    |    |
| mm       | NTS  | 2022-2-15 | 室内ユニット外形図(1方向天井カセット形) |                 |    |    |
| 三菱電機株式会社 |      |           | 図番                    | GA-PMFY-P36BMG9 | 副番 | 記号 |

【記号説明】

| 記号   | 名称                  | 記号   | 名称                                       |
|------|---------------------|------|--|
| I.B  | 室内コントロールボード         | TH21 | サーミスタ (吸込温度検知)<br>(0°C/15kΩ、25°C/5.4kΩ)  |
| CN25 | コネクタ (加温器)          | TH22 | サーミスタ (液管温度検知)<br>(0°C/15kΩ、25°C/5.4kΩ)  |
| CN27 | コネクタ (ダンパー)         | TH23 | サーミスタ (ガス管温度検知)<br>(0°C/15kΩ、25°C/5.4kΩ) |
| CN32 | コネクタ (遠方発停)         |      |  |
| CN41 | コネクタ (JEMA標準HA端子-A) |      |  |
| CN51 | コネクタ (集中管理)         |      |  |
| CN52 | コネクタ (遠方表示)         | DS   | ドレンセンサ                                   |
| SW2  | スイッチ (能力設定)         | MF   | 送風機用電動機                                  |
| SW3  | スイッチ (機能切換)         | MV   | ベーン用電動機                                  |
| SW4  | スイッチ (機種設定)         | DP   | ドレンアップメカ                                 |
| SWE  | コネクタ (ドレンポンプ試運転)    | TB2  | 端子盤 (電源用)                                |
| X1   | リレー (ドレンアップメカ)      | TB5  | 端子盤 (室内外伝送線/M-NETリモコン兼用)                 |
| FUSE | ヒューズ (6.3A / 250V)  | TB15 | 端子盤 (MAリモコン用)                            |
| A.B  | アドレス設定用ボード          | LEV  | リニア膨脹弁                                   |
| SW1  | スイッチ (機能切換)         |      |  |
| SW11 | スイッチ (アドレス設定1の位)    |      |  |
| SW12 | スイッチ (アドレス設定10の位)   |      |  |
| SW14 | スイッチ (分岐口No.設定)     |      |  |

【注意】

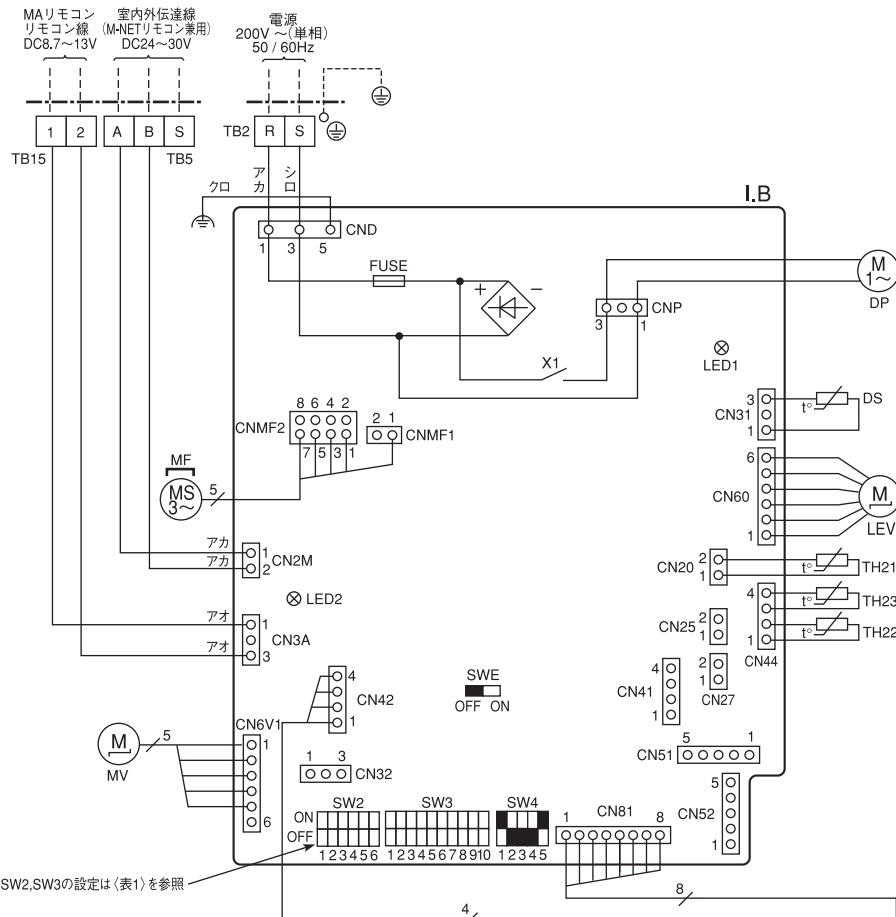
1. 室外機のサービスについては、必ず室外ユニットの電気配線図を参照ください。
2. MAリモコン使用の場合は、TB15に接続してください。リモコン線は無極性です。
3. M-NETリモコン使用の場合は、TB5の番号 (A,B) に接続してください。伝送線は無極性です。
4. TB5の番号 (S) は、シールド線の接続部です。
5. □は端子盤、○はコネクタを示します。
6. SW2, SW3のディップスイッチ設定は機種により異なります。(表1)を参照ください。
7. 送風機用コネクタ (CNMF1,2) を着脱するときは、必ず元電源を切ってから行ってください。
8. ■はスイッチの位置を示します。

〈表1〉

| 能力形名 | SW2              | SW3                   |
|------|------------------|-----------------------|
| 22形  | ON OFF<br>123456 | ON OFF<br>12345678910 |
| 28形  | ON OFF<br>123456 | ON OFF<br>12345678910 |
| 36形  | ON OFF<br>123456 | ON OFF<br>12345678910 |
| 45形  | ON OFF<br>123456 | ON OFF<br>12345678910 |

【サービス時のお願い】

TB5 (端子盤) のファストン端子はロック機構付です。取外しの際、端子本体の凸部 (ロッキングレバー) を指で押しながらか引抜いてください。また取付けの際、凸部を上側にしてください。



SW2, SW3の設定は〈表1〉を参照

【自己診断】

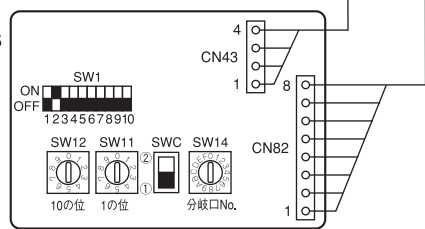
リモコンの「点検」スイッチを連続して「2度」押すと点検モードとなります。下表の点検コード (リモコン液晶表示) は主に室内ユニット関連を示します。下表以外の点検コードが表示された場合は室外ユニット側 (サービスパネル) または、サービスハンドブック等を参照願います。

| 点検コード | 点検内容                                     | 点検コード | 点検内容          |
|-------|--|-------|---------------|
| 2502  | ドレンポンプ異常                                 | 6606  | 伝送プロセッサとの通信異常 |
| 2503  | ドレンセンサ異常                                 | 6607  | ACK無し         |
| 4114  | 室内ファンモータ異常                               | 6608  | 応答無し          |
| 5101  | 吸込温度センサ (TH21) (又は、吐出温度センサ (TH1)) 異常     | 6831  | MAリモコン通信受信異常  |
| 5102  | 液管温度センサ (TH22) (又は、吸入圧力飽和温度センサ (TH2)) 異常 | 6832  | MAリモコン通信送信異常  |
| 5103  | ガス管温度センサ (TH23) (又は、液面検知温度センサ (TH3)) 異常  | 7100  | 合計能力エラー       |
| 6600  | アドレス二重定義エラー                              | 7101  | 能力コードエラー      |
| 6602  | 伝送プロセッサH/Wエラー                            | 7102  | 接続ユニット台数オーバー  |
| 6603  | 伝送路Busyエラー                               | 7105  | アドレス設定エラー     |

【室内基板のサービス用LED】

| 記号   | 意味付け     | 機能                   |
|------|----------|----------------------|
| LED1 | 主電源      | 主電源 (室内機200V) 印加時→点灯 |
| LED2 | MAリモコン給電 | MAリモコン給電時→点灯         |

A.B



BH79J272H03

|          |      |           |                          |                 |    |   |    |
|----------|------|-----------|--------------------------|-----------------|----|---|----|
| 単位       | スケール | 作成日       | 形名                       | PMFY-P22~45BMG9 |    |   |    |
| mm       | NTS  | 2022-9-15 | 室内ユニット電気配線図 (1方向天井カセット形) |                 |    |   |    |
| 三菱電機株式会社 |      |           | 図番                       | DE-PMFY-P22BMG9 | 副番 | A | 記号 |