


空冷ヒートポンプ式パッケージエアコン室内ユニット仕様書 天井カセット形(1方向吹出し)<大容量タイプ>

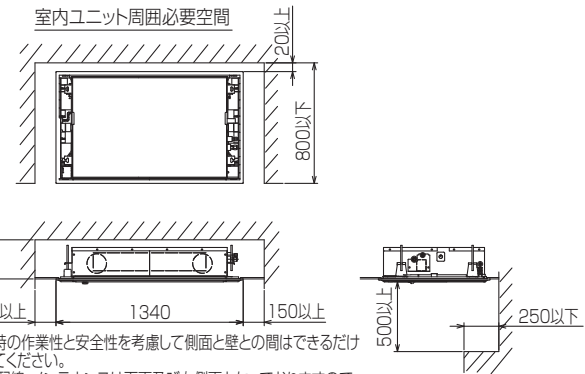
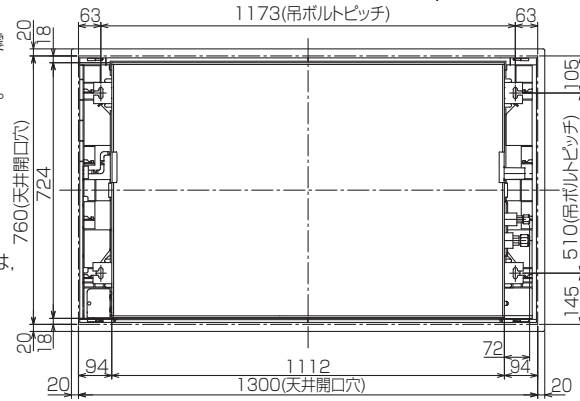
|    |              |    |  |    |  |
|----|--------------|----|--|----|--|
| 形名 | PMFY-P36FMG9 | 台数 |  | 記号 |  |
|----|--------------|----|--|----|--|

|                    |  |   |                            |               |  |  |
|--------------------|--|---|----------------------------|---------------|--|--|
| 電源                 |  | 単相200V 50Hz   |                            |               |  |  |
| 能力                 |  | 冷房  |                            | 暖房            |  |  |
|                    |  | kW  |                            | 4.0           |  |  |
| SHF                |  | 0.79  |                            | -             |  |  |
| 空気条件               | 室内側  | 乾球温度/湿球温度   | °C                         | 27/19         |  |  |
|                    | 室外側  | 乾球温度/湿球温度   | °C                         | 35/ -         |  |  |
| 電気特性               | 消費電力   |   | kW                         | 0.07          |  |  |
|                    | 運転電流   |   | A                          | 0.38          |  |  |
| リモコン温度設定範囲         |  | °C  |                            | 19~30(ドライを含む) |  |  |
| 風向調節               |  | 上下方向  | 15° ~65° の範囲で5段階設定可能・スイング  |               |  |  |
|                    |  | 左右方向  | 左右に各々45° の範囲で手動にて調整可(別売部品) |               |  |  |
| 送風機                | 形式×個数  |   | シロココファン×2                  |               |  |  |
|                    | 風量 強-中1-中2-弱   | m <sup>3</sup> /min   | 14-13-12-11                |               |  |  |
|                    | 機外静圧   |   | Pa                         | 0             |  |  |
|                    | 電動機出力  |   | kW                         | 0.090         |  |  |
| 外装                 |  | ピュアホワイト<6.4Y 8.9/0.4>   |                            |               |  |  |
| 外形寸法               | 本体(H×W×D)  |   | mm                         | 225×1112×724  |  |  |
|                    | パネル(H×W×D)   |   | mm                         | 20×1340×800   |  |  |
| 熱交換器形式             |  | クロスフィン  |                            |               |  |  |
| エアフィルター            |  | PPハニカム(ロングライフ、抗菌・防カビ仕様)   |                            |               |  |  |
| 防音・断熱材             |  | 発泡PS・ポリエチレンシート  |                            |               |  |  |
| 冷媒配管サイズ(液/ガス)      |  | mm  | φ 6.35/φ 12.7              |               |  |  |
| ドレン配管サイズ           |  | mm  | VP-25接続可                   |               |  |  |
| 運転音<PWL> 強-中1-中2-弱 |  | dB  | 53-51-49-47                |               |  |  |
| 製品質量               |  | kg  | 本体:26 パネル:6.5              |               |  |  |
| 機外配線               | 最小電線太さ   |   | mm                         | 1.6           |  |  |
|                    | 配線用遮断器   |   | A                          | 15            |  |  |
| 構成部品               | 運転調整装置 (別売)  |   | MAリモコン                     |               |  |  |
|                    | 化粧パネル (別売)   |   | M-NETリモコン                  |               |  |  |
| 付属品                |  | PMP-P80FWE11(ムーブアイパネル), PMP-P80FWH11(標準パネル)                       |                            |               |  |  |
| 付属品                |  | ワッシャー(クッション付), ワッシャー(クッション無), パイプカバー(大, 小) バンド, 座付ネジ, フレキホース, 断熱材 |                            |               |  |  |
| 特記事項, 標準外仕様等       |  |   |                            |               |  |  |
| 注意事項               | 1. 冷房・暖房能力および電気特性はJIS B 8616:2015の条件による値です。<br>2. 実際の能力特性は内・外機の組合せにより変わりますので技術資料をご覧ください。<br>3. 運転音<PWL>はJIS B 8616:2015に基づいた値です。 |   |                            |               |  |  |

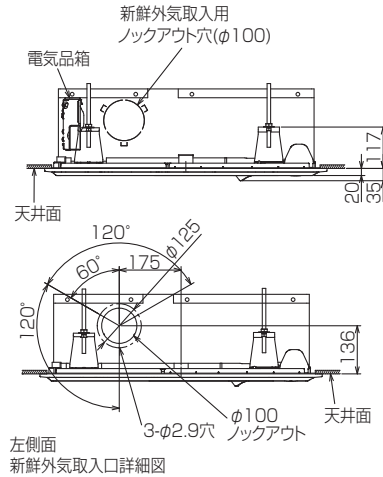
|  |     |              |    |                |    |  |
|--|-----|--------------|----|----------------|----|--|
| パッケージエアコン 室内ユニット仕様書  | 形名  | PMFY-P36FMG9 | 台数 |                | 記号 |  |
|  三菱電機株式会社 | 作成日 | 2022-02-22   | 図番 | PMFY-P36FMG9-5 | 副番 |  |

- 注1.化粧パネルは標準パネル、ムーブアイパネルからお選びください。
- 2.吊りボルトは耐震など必要に応じて、振れ止め用耐震支持部材にて補強を行ってください。  
特に天井材がない場合は、確実に補強をしてください。
- 3.吊りボルトはM10またはW3/8ネジを使用してください。(現地手配)
- 4.ドレン配管はPVC管VP-25を使用してください。  
ドレンポンプ内蔵です。  
最大揚程は天井面から850mmです。
- 5.サービス時、電気品箱を取外す事があります。  
電源線並びにリモコン線、室内外接続線の接続時には、電線に十分な余裕を持たせてください。

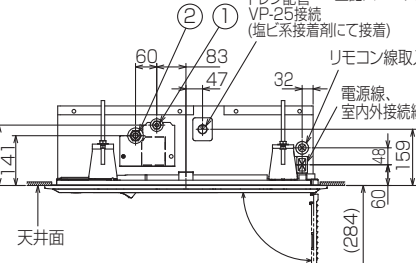
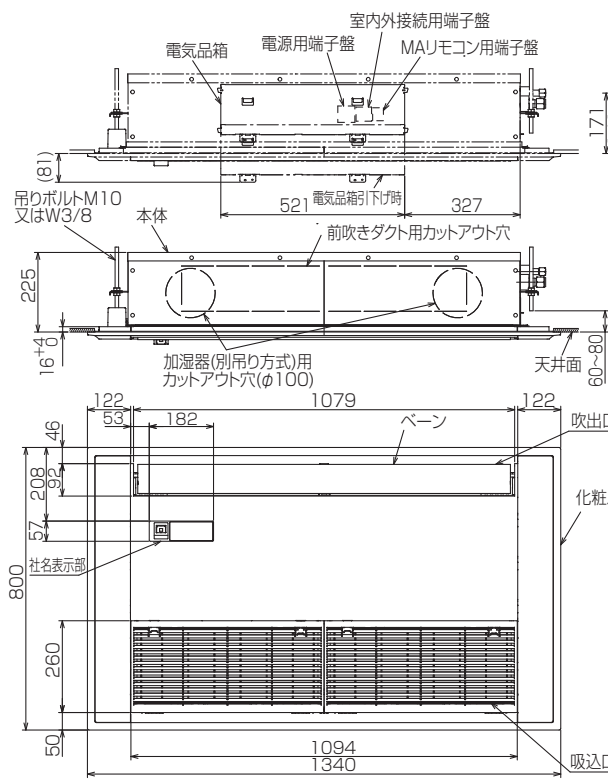
|                          |                          |
|--------------------------|--------------------------|
| ①                        | ②                        |
| 冷媒配管 φ6.35<br>フレア接続 1/4F | 冷媒配管 φ12.7<br>フレア接続 1/2F |



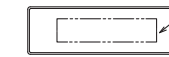
吊込時の作業性と安全性を考慮して側面と壁との間はできるだけ開けてください。  
配管、配線、メンテナンスは下面及び右側面となっておりますので上記スペースを確保してください。



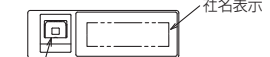
左側面  
新鮮外気取入口詳細図



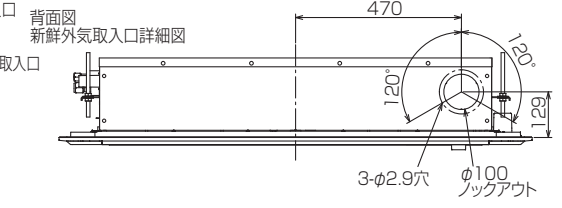
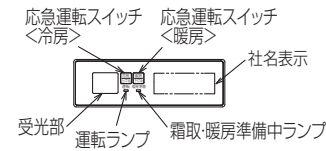
標準パネルの場合  
(社名表示部)



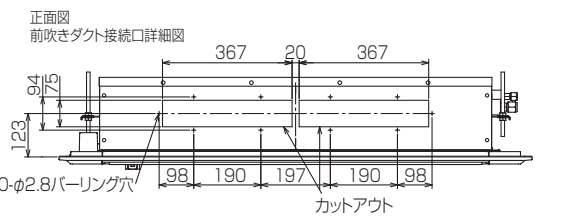
輻射センサー付きパネルの場合  
(社名表示部)



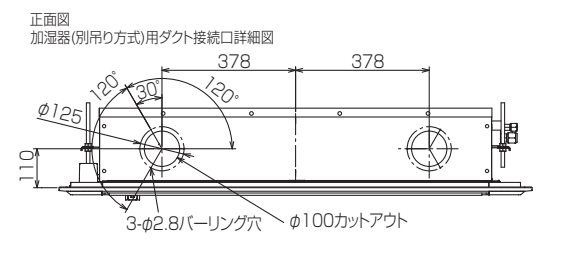
別売ワイヤレス受光部キット取付の場合  
(社名表示部)



背面図  
新鮮外気取入口詳細図



正面図  
前吹きダクト接続口詳細図



正面図  
加湿器(別吊り方式)用ダクト接続口詳細図

BK01J551-1

|          |      |           |                       |                 |    |    |
|----------|------|-----------|-----------------------|-----------------|----|----|
| 単位       | スケール | 作成日       | 形名                    | PMFY-P36FMG9    |    |    |
| mm       | NTS  | 2022-3-15 | 室内ユニット外形図(1方向天井カセット形) |                 |    |    |
| 三菱電機株式会社 |      |           | 図番                    | GA-PMFY-P36FMG9 | 副番 | 記号 |

