
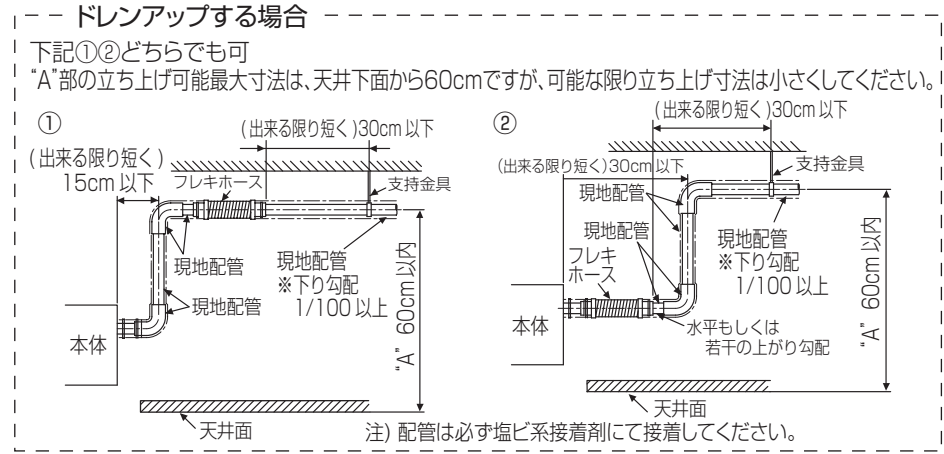
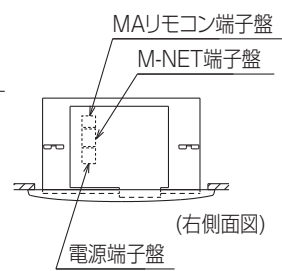
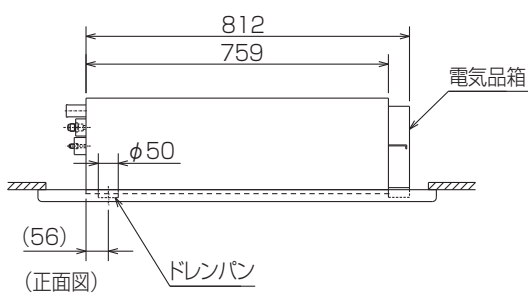
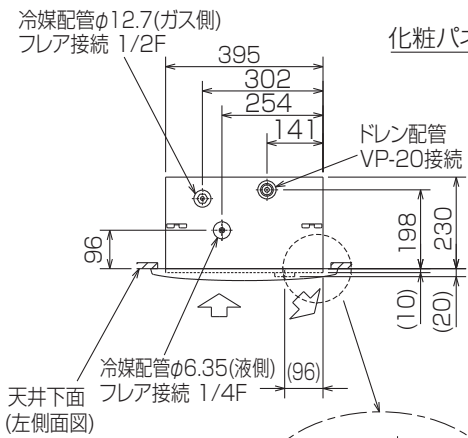
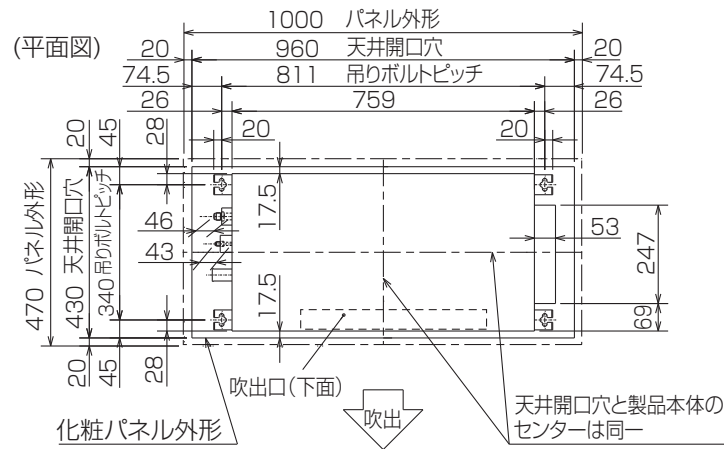


空冷ヒートポンプ式パッケージエアコン室内ユニット仕様書 天井カセット形(1方向吹出し)

形名	PMFY-P45BMG5	台数		記号	
----	--------------	----	--	----	--

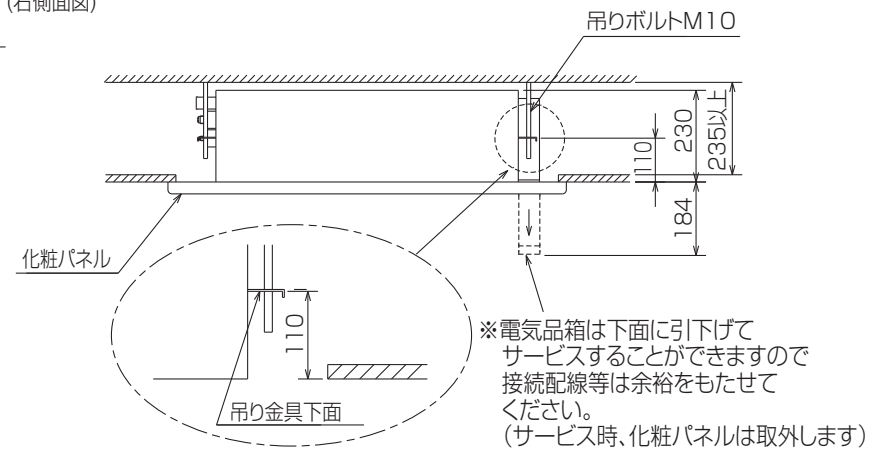
電源			単相200V 60Hz		
能力			冷房	暖房	
kW			4.5	5.0	
SHF			0.66	-	
空気条件	室内側	乾球温度/湿球温度	°C	27/19	20/ -
	室外側	乾球温度/湿球温度	°C	35/ -	7/6
電気特性	消費電力		kW	0.045	0.045
	運転電流		A	0.26	0.26
リモコン温度設定範囲			°C	19~30(ドライを含む)	17~28
風向調節		上下方向	4段階・スイング		
		左右方向	手動		
送風機	形式×個数		ラインフローファン×1		
	風量 強-中1-中2-弱	m ³ /min	10.7-9.7-8.7-7.7		
	機外静圧	Pa	0		
	電動機出力	kW	0.028		
外装			ホワイト<6.4Y 8.9/0.4>		
外形寸法	本体(H×W×D)	mm	230×812×395		
	パネル(H×W×D)	mm	30×1000×470		
熱交換器形式			クロスフィン		
エアフィルター			PPハニカム(防カビ仕様)		
防音・断熱材			発泡PS・ポリエチレンシート		
冷媒配管サイズ(液/ガス)		mm	φ6.35/φ12.7		
ドレン配管サイズ		mm	VP-20接続可		
運転音<PWL> 強-中1-中2-弱		dB	55-53-51-49		
製品質量		kg	本体:14 パネル:3		
機外配線	最小電線太さ	mm	1.6		
	配線用遮断器	A	15		
構成部品	運転調整装置 (別売)		MAリモコン		
			M-NETリモコン		
	化粧パネル (別売)		PMP-P45BWH10		
付属品			本体:ワッシャー, ワッシャー(クッション付), パイプカバー, バンド, ネジ, フレキホース, 断熱材 化粧パネル:固定用ネジ(M5×0.8×16)×6個, (4×16)1個		
特記事項, 標準外仕様等					
注意事項	1. 冷暖房能力および電気特性はJIS B 8616:2015の条件による値です。 2. 実際の能力特性は内・外機の組合せにより変わりますので技術資料をご覧ください。 3. 騒音値はJRA4065:2013「パッケージエアコンディショナーの音響パワーレベル試験方法」に基づいた値です。				

パッケージエアコン 室内ユニット仕様書	形名	PMFY-P45BMG5	台数		記号	
 三菱電機株式会社	作成日	2017-10-12	図番	PMFY-P45BMG5-6	副番	A

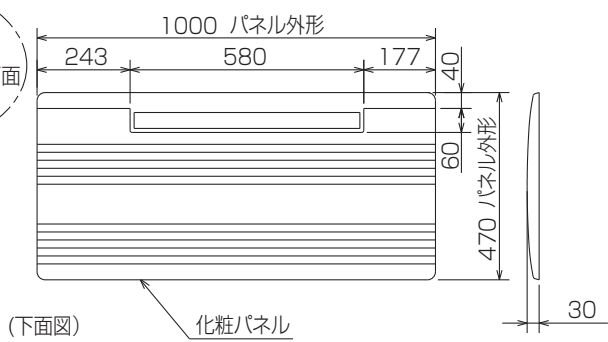


注1. 吊りボルトは耐震など必要に応じ、振れ止め用耐震支持部材にて補強を行ってください。
特に天井材がない場合は、確実に補強をしてください。

据付必要寸法図



冷媒配管	断熱カバー	外径φ43
	液管	φ6.35
	ガス管	φ12.7
ドレン配管		VP-20



BH01C184

単位	スケール	作成日	形名	PMFY-P45BMG5		
mm	NTS	2017-4-28	室内ユニット外形図(1方向天井カセット形)			
三菱電機株式会社		図番	GA-PMFY-P45BMG5	副番	記号	

【記号説明】

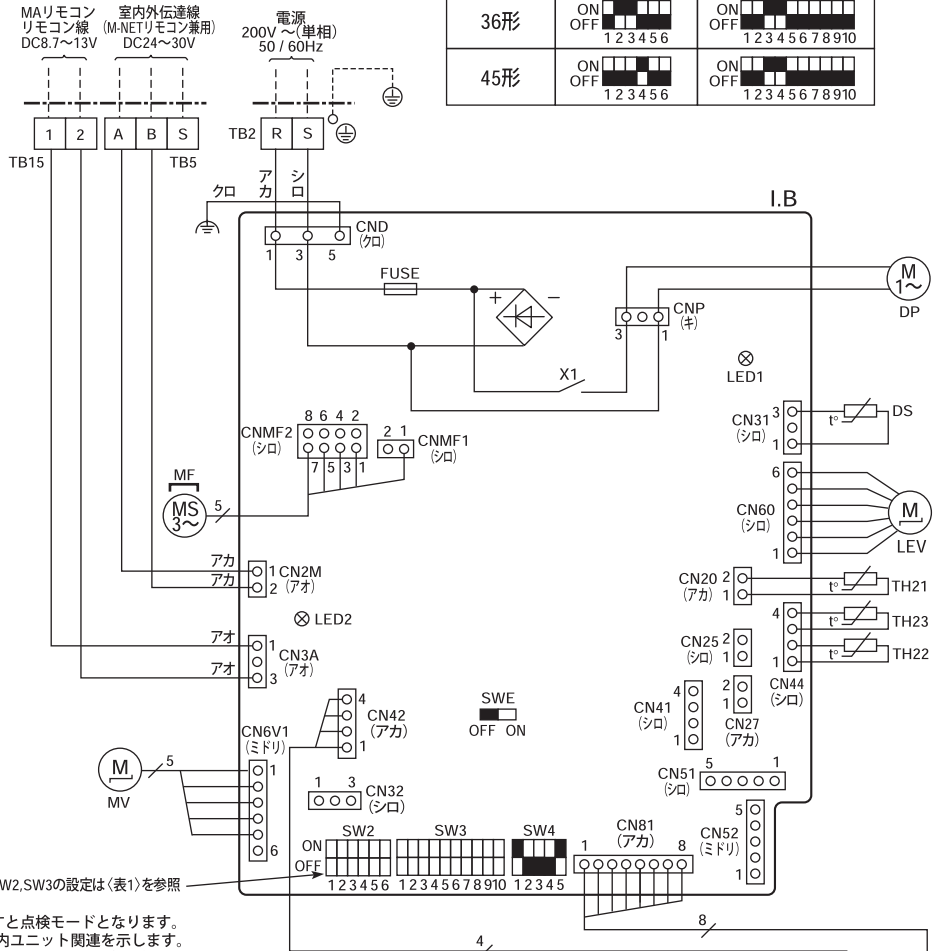
記号	名称	記号	名称
I.B	室内コントローラボード	TH21	サーミスタ (吸込温度検知)
CN25	コネクタ (加湿器)		(0°C/15kΩ、25°C/5.4kΩ)
CN27	コネクタ (ダンパー)	TH22	サーミスタ (液管温度検知)
CN32	コネクタ (遠方発停)		(0°C/15kΩ、25°C/5.4kΩ)
CN41	コネクタ (JEMA標準HA端子-A)	TH23	サーミスタ (ガス管温度検知)
CN51	コネクタ (集中管理)		(0°C/15kΩ、25°C/5.4kΩ)
CN52	コネクタ (遠方表示)	DS	ドレンセンサ
SW2	スイッチ (能力設定)	MF	送風機用電動機
SW3	スイッチ (機能切換)	MV	ペン用電動機
SW4	スイッチ (機種設定)	DP	ドレンアップメカ
SWE	コネクタ (ドレンポンプ試運転)	TB2	端子盤 (電源用)
X1	リレー (ドレンアップメカ)	TB5	端子盤 (室内外伝送線/M-NETリモコン兼用)
FUSE	ヒューズ (6.3A / 250V)	TB15	端子盤 (MAリモコン用)
A.B	アドレス設定用ボード	LEV	リニア膨脹弁
SW1	スイッチ (機能切換)		
SW11	スイッチ (アドレス設定1の位)		
SW12	スイッチ (アドレス設定10の位)		
SW14	スイッチ (分岐口No.設定)		

- 【注意】
1. 室外機のサービスについては、必ず室外ユニットの電気配線図を参照ください。
 2. MAリモコン使用の場合は、TB15に接続してください。リモコン線は無極性です。
 3. M-NETリモコン使用の場合は、TB5の番号(A,B)に接続してください。伝送線は無極性です。
 4. TB5の番号(S)は、シールド線の接続部です。
 5. □□□は端子盤、□○○はコネクタを示します。
 6. SW2,SW3のディップスイッチ設定は機種により異なります。〈表1〉を参照ください。
 7. 送風機用コネクタ (CNMF1.2) を着脱するときは、必ず元電源を切ってから行ってください。
 8. ■はスイッチの位置を示します。

〈表1〉

能力形名	SW2	SW3
22形	ON OFF 1 2 3 4 5 6	ON OFF 1 2 3 4 5 6 7 8 9 10
28形	ON OFF 1 2 3 4 5 6	ON OFF 1 2 3 4 5 6 7 8 9 10
36形	ON OFF 1 2 3 4 5 6	ON OFF 1 2 3 4 5 6 7 8 9 10
45形	ON OFF 1 2 3 4 5 6	ON OFF 1 2 3 4 5 6 7 8 9 10

【サービス時のお願い】
TB5 (端子盤) のファストン端子はロック機構付です。取外しの際、端子本体の凸部 (ロッキングレバー) を指で押しながら引抜いてください。また取付けの際、凸部を上側にしてください。



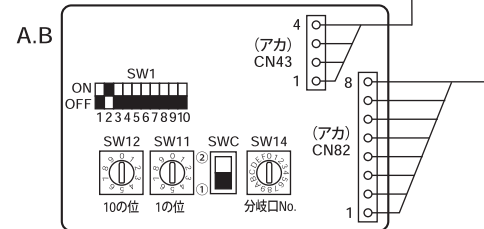
【自己診断】

リモコンの「点検」スイッチを連続して「2度」押すと点検モードとなります。下表の点検コード (リモコン液晶表示) は主に室内ユニット関連を示します。下表以外の点検コードが表示された場合は室外ユニット側 (サービスパネル) または、サービスハンドブック等を参照願います。

SW2,SW3の設定は〈表1〉を参照

点検コード	点検内容	点検コード	点検内容
2502	ドレンポンプ異常	6606	伝送プロセッサとの通信異常
2503	ドレンセンサ異常	6607	ACK無し
4114	室内ファンモータ異常	6608	応答無し
5101	吸込温度センサ (TH21) (又は、吐出温度センサ (TH1)) 異常	6831	MAリモコン通信受信異常
5102	液管温度センサ (TH22) (又は、吸入圧力飽和温度センサ (TH2)) 異常	6832	MAリモコン通信送信異常
5103	ガス管温度センサ (TH23) (又は、液面検知温度センサ (TH3)) 異常	7100	合計能力エラー
6600	アドレス二重定義エラー	7101	能力コードエラー
6602	伝送プロセッサH/Wエラー	7102	接続ユニット台数オーバー
6603	伝送路Busyエラー	7105	アドレス設定エラー

〈表2〉



【室内基板のサービス用LED】

〈表3〉

記号	意味付け	機能
LED1	主電源	主電源 (室内機200V) 印加時→点灯
LED2	MAリモコン給電	MAリモコン給電時→点灯

単位	スケール	作成日	形名	PMFY-P22,28,36,45BMG5
mm	NTS	2017-7-5	室内ユニット電気配線図 (1方向天井カセット形)	
三菱電機株式会社		図番	DE-PMFY-P22BMG5	副番
				記号