
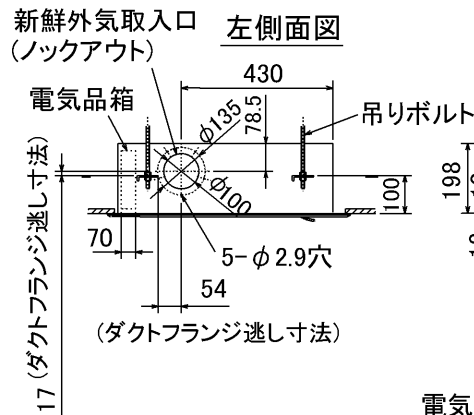
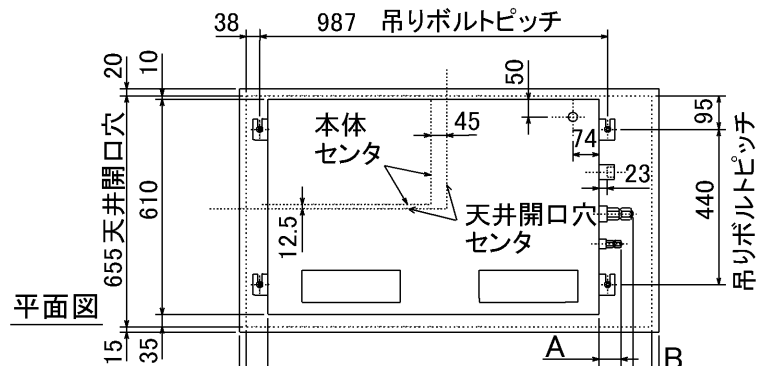


空冷ヒートポンプ式パッケージエアコン室内ユニット仕様書 天井カセット形(1方向吹出し)

形名	PMFY-P45EM-E1		台数		記号	
能力			冷房	暖房		
			kW	4.5	5.0	
空気条件	室内側	乾球温度/湿球温度	27°C/19°C		20°C/ -	
	室外側	乾球温度/湿球温度	35°C/ -		7°C/6°C	
電源 / 単相 200V			60Hz			
電気特性	消費電力		kW	0.10	0.10	
	運転電流		A	0.50	0.50	
リモコン温度設定範囲			°C	19~30(ドライを含む)		17~28
風向調節			上下方向	オートベーンを水平より20°, 45°, 60°, 70° に設定可		
			上下風量	-		
			左右吹出	シングルバーにより左右に拡散/任意方向設定可		
補助電熱装置			kW	-		
送風機	形式×個数		シロッコファン×2			
	風量 強-弱	m³/min	60HZ			
			11.5-8			
	機外静圧		Pa	0		
電動機出力		kW	0.04			
外装			本体:溶亜鋼板 パネル:溶亜鋼板アクリル塗装 マンセル<6.4Y8.9/0.4>			
外形寸法	本体(H×W×D)		mm	198×940×610		
	パネル(H×W×D)		mm	10×1,190×690		
熱交換器形式			クロスフィン			
エアフィルター			PPハニカム(標準抗菌仕様)			
防音・断熱材			NBフォーム・半硬質フォーム・ポリエチレンシート			
冷媒配管サイズ(液/ガス)		mm	φ6.35 / φ12.7			
ドレン配管サイズ		mm	VP-25接続可			
運転音 強-弱			dB	60HZ		
				41-33		
製品質量		kg	本体:28		パネル:5.5	
機外配線	最小電線太さ		mm	1.6		
	配線用遮断器		A	15		
構成部品	運転調整装置 (別売)		MAリモコン			
			M-NETリモコン			
化粧パネル (別売)		MPMP-P56EWH, MPMP-P56ESWH+前吹出しグリル:PAC-SH20GS(セット使用)				
その他の取付可能主要別売部品			スケジュールタイマー, リモコンケーブル 前吹出しグリル(前吹出し専用パネルと併用)			
付属品			本体:パイプカバー, 冷凍機油, 締付バンド, 座金付ネジ(M4×0.7) 化粧パネル:パネル仮固定用ネジ, パネル固定用ネジ, サポート固定用ネジ, サイドパネル固定用ネジ, 断熱材, ブッシュ, サポート, ゲージ			
特記事項, 標準外仕様等						
注意事項	<ol style="list-style-type: none"> 冷暖房能力はJIS B 8615-1条件、冷媒配管相当長7.5mで運転した場合の最大能力です。 実際の能力特性は内・外機の組合せにより変わりますので技術資料をご覧ください。 運転音はJIS B 8616条件による無響室でのデータです。(騒音計Aスケール値) 					

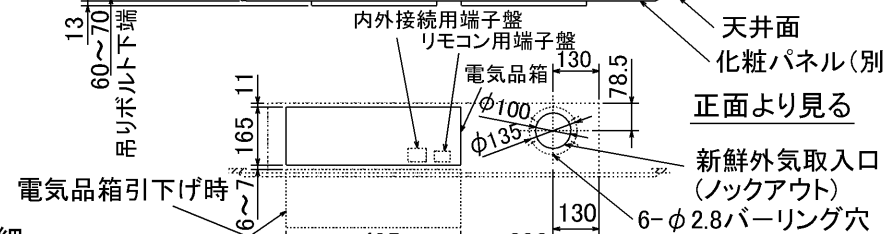
パッケージエアコン 室内ユニット仕様書	形名	PMFY-P45EM-E1	台数		記号	
 三菱電機株式会社	作成日	2008-10-06	仕様書番号	PMFY-P45EME1-6	副番	E



別売前吹出グリル用ロックアウト穴

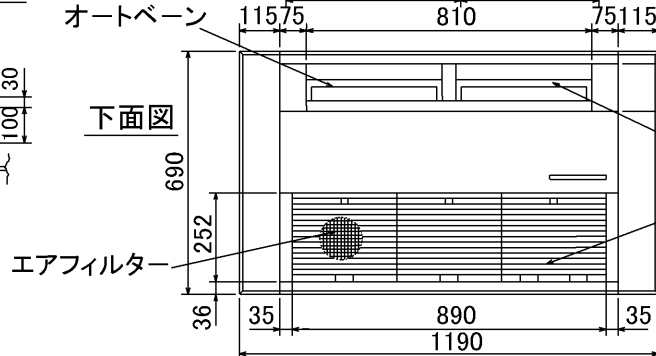
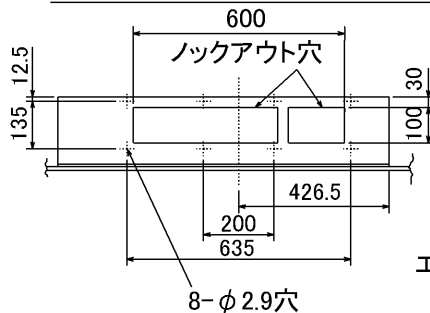


正面図



正面より見る

別売前吹出グリル取付部詳細



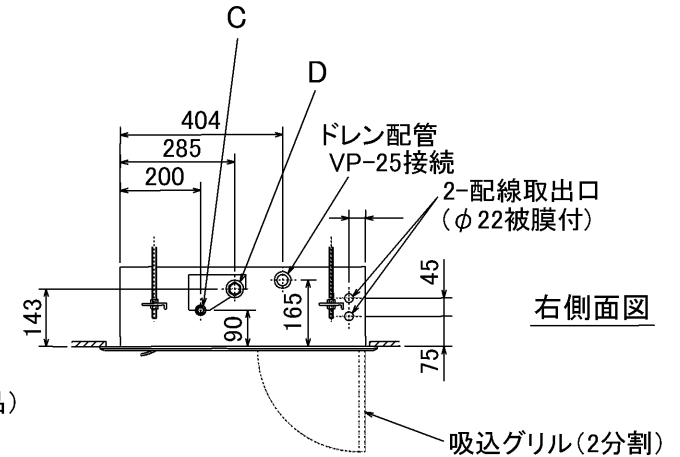
空気吹出口

空気吹出口

空気吸入口

エアフィルター

形名	A	B	C	D
36~56形	66	72	冷媒配管φ6.35 フレア接続 1/4F	冷媒配管φ12.7 フレア接続 1/2F



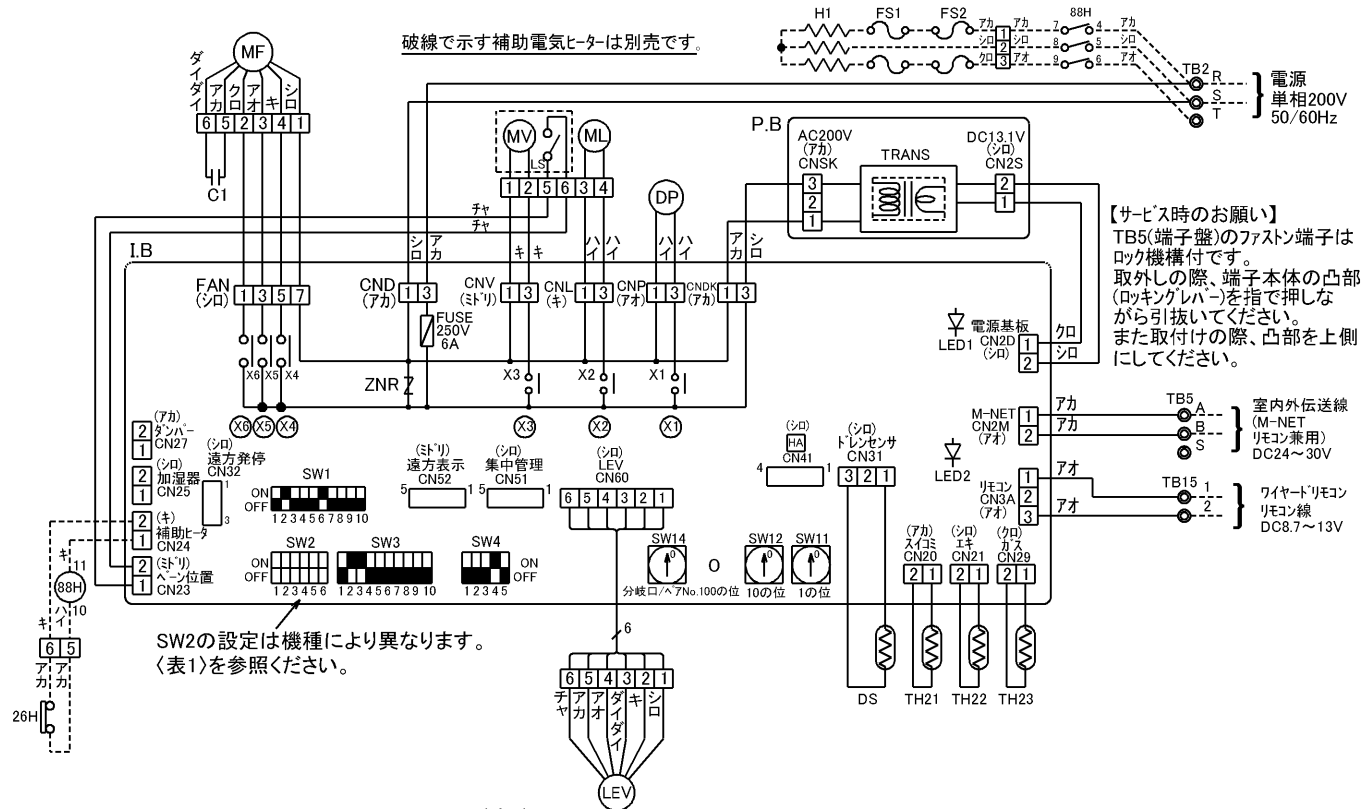
右側面図

注1. ドレン配管はPVC管VP-25を使用してください。
ドレンポンプ内蔵です。最大揚程は天井面から600mmです。

単位	スケール	作成日	形名	PMFY-P36~P56EM-E1			
mm	NTS	2006-3-16	室内ユニット外形図(1方向吹出しカセット形)				
三菱電機株式会社			図番 (形名コード)	7FRDCA2	副番	A	記号

記号説明

記号	名称	記号	名称	記号	名称
I.B	室内コントロールボード	X2	リレー<ルーパ>	DS	ドレンセンサ
CN24	コネクタ<補助ヒータ>	X3	リレー<ベーン>	LEV	リニア膨張弁
CN25	コネクタ<加湿器>	X4	リレー<送風機用電動機>	LS	リミットスイッチ<MVに内蔵>
CN27	コネクタ<ダンパー>	X5	リレー<送風機用電動機>	MF	送風機用電動機<室内・インナーサーモ付>
CN32	コネクタ<遠方発停>	X6	リレー<送風機用電動機>	ML	ルーパ用電動機
CN41	コネクタ<JEMA標準HA端子-A>	ZNR	バリスタ	MV	ベーン用電動機<リミットスイッチ付>
CN51	コネクタ<集中管理>	FUSE	ヒューズ<6A/250V>	PB	室内パワーボード
CN52	コネクタ<遠方表示>			TB2	端子盤<電源用>
SW1	スイッチ<機能切換>	TH21	サーミスタ<吸込温度検知> (0°C/15kΩ, 25°C/5.4kΩ)	TB5	端子盤<室内外伝送線/M-NETリコン兼用>
SW2	スイッチ<能力設定>	TH22	サーミスタ<液管温度検知> (0°C/15kΩ, 25°C/5.4kΩ)	TB13	端子盤<ワイヤトリコン用>
SW3	スイッチ<機能切換>	TH23	サーミスタ<ガス管温度検知> (0°C/15kΩ, 25°C/5.4kΩ)	H1	電熱器
SW4	スイッチ<機種設定>			FS1	温度ヒューズ<104°C 10A>
SW11	スイッチ<アドレス設定1の位>	C1	コンデンサ<送風機用電動機>	FS2	温度ヒューズ<104°C 10A>
SW12	スイッチ<アドレス設定10の位>	DP	ドレンアップメカ	26H	温度開閉器<過熱防止>
SW14	スイッチ<分岐口/ベアNo.設定>			88H	電磁接触機<電熱器>
X1	リレー<ドレンアップメカ>				



<表1>

能力形名	SW2	能力形名	SW2
36形	ON OFF 1 2 3 4 5 6	71形	ON OFF 1 2 3 4 5 6
45形	ON OFF 1 2 3 4 5 6	80形	ON OFF 1 2 3 4 5 6
56形	ON OFF 1 2 3 4 5 6		

【室内基板のサービス用LED】

<表2>

記号	意味付け	機能
LED1	主電源	主電源(室内機200V)印加時→点灯
LED2	ワイヤトリコン給電	ワイヤトリコン給電時→点灯

【注意】

1. 室外機のサービスについては、必ず室外ユニットの電気配線図を参照ください。
2. ワイヤトリコン使用の場合は、TB15に接続してください。リコン線は無極性です。
3. M-NETリコン使用の場合は、TB5の番号[A,B]に接続してください。伝送線は無極性です。
4. TB5の番号[S]は、シールド線の接続部です。
5. ◎は端子盤、□はコネクタを示します。
6. SW2のデッブスイッチ設定は能力により異なります。<表1>を参照ください。
7. 破線で示す補助電気ヒータは別売です。尚、電源は3相200Vが必要です。

BG79B734

単位	スケール	作成日	形名	PMFY-P36~P80EM-E1
mm	NTS	2004-9-1	室内ユニット電気配線図(1方向天井カセット形)	
三菱電機株式会社		図番	7FRDCA3	副番
		記号		