


空冷ヒートポンプ式パッケージエアコン室内ユニット仕様書 天井カセット形(1方向吹出し)<大容量タイプ>

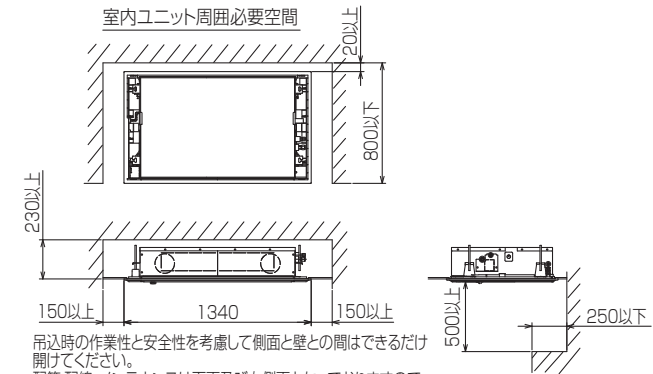
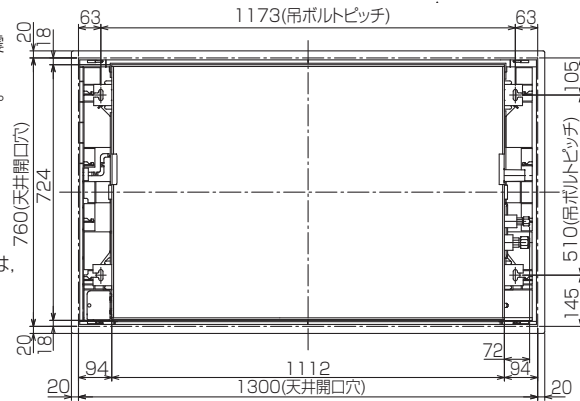
形名	PMFY-P56FMG9	台数		記号	
----	--------------	----	--	----	--

電源		単相200V 60Hz				
能力		冷房		暖房		
		kW		5.6		
SHF		0.77		-		
空気条件	室内側	乾球温度/湿球温度	°C	27/19		
	室外側	乾球温度/湿球温度	°C	35/ -		
電気特性	消費電力		kW	0.08		
	運転電流		A	0.45		
リモコン温度設定範囲		°C		19~30(ドライを含む)		
風向調節		上下方向	15° ~65° の範囲で5段階設定可能・スイング			
		左右方向	左右に各々45° の範囲で手動にて調整可(別売部品)			
送風機	形式×個数		シロココファン×2			
	風量 強-中1-中2-弱	m ³ /min	16-14-12-11			
	機外静圧		Pa	0		
	電動機出力		kW	0.090		
外装		ピュアホワイト<6.4Y 8.9/0.4>				
外形寸法	本体(H×W×D)		mm	225×1112×724		
	パネル(H×W×D)		mm	20×1340×800		
熱交換器形式		クロスフィン				
エアフィルター		PPハニカム(ロングライフ、抗菌・防カビ仕様)				
防音・断熱材		発泡PS・ポリエチレンシート				
冷媒配管サイズ(液/ガス)		mm	φ 6.35/φ 12.7			
ドレン配管サイズ		mm	VP-25接続可			
運転音<PWL> 強-中1-中2-弱		dB	55-52-50-48			
製品質量		kg	本体:26 パネル:6.5			
機外配線	最小電線太さ		mm	1.6		
	配線用遮断器		A	15		
構成部品	運転調整装置 (別売)		MAリモコン			
	化粧パネル (別売)		M-NETリモコン			
付属品		PMP-P80FWE11(ムーブアイパネル), PMP-P80FWH11(標準パネル)				
付属品		ワッシャー(クッション付), ワッシャー(クッション無), パイプカバー(大, 小) バンド, 座付ネジ, フレキホース, 断熱材				
特記事項, 標準外仕様等						
注意事項	1. 冷房・暖房能力および電気特性はJIS B 8616:2015の条件による値です。 2. 実際の能力特性は内・外機の組合せにより変わりますので技術資料をご覧ください。 3. 運転音<PWL>はJIS B 8616:2015に基づいた値です。					

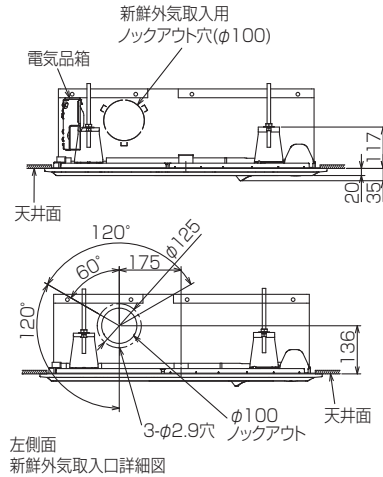
パッケージエアコン 室内ユニット仕様書	形名	PMFY-P56FMG9	台数		記号	
 三菱電機株式会社	作成日	2022-02-22	図番	PMFY-P56FMG9-6	副番	

- 注1.化粧パネルは標準パネル、ムーブアイパネルからお選びください。
- 2.吊りボルトは耐震など必要に応じて、振れ止め用耐震支持部材にて補強を行ってください。
特に天井材がない場合は、確実に補強をしてください。
- 3.吊りボルトはM10またはW3/8ネジを使用してください。(現地手配)
- 4.ドレン配管はPVC管VP-25を使用してください。
ドレンポンプ内蔵です。
最大揚程は天井面から850mmです。
- 5.サービス時、電気品箱を取外す事があります。
電源線並びにリモコン線、室内外接続線の接続時には、電線に十分な余裕を持たせてください。

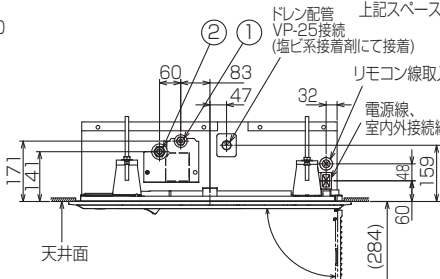
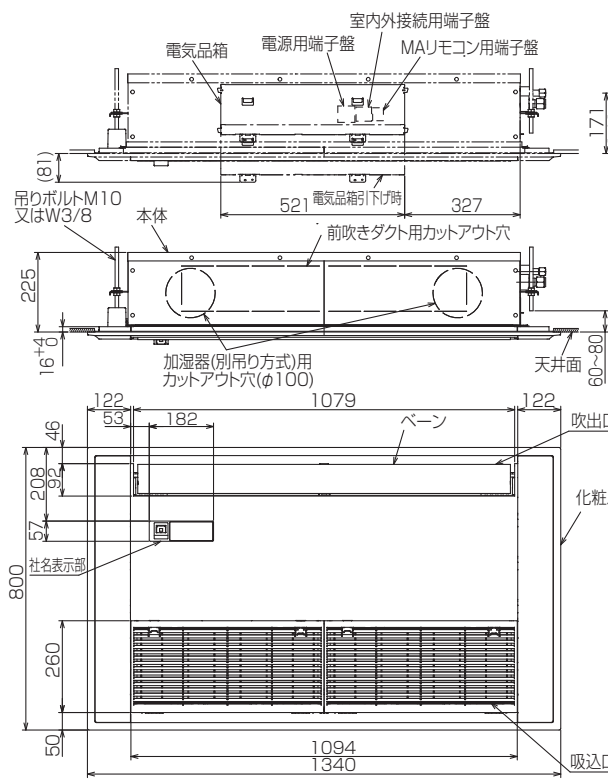
①	②
冷媒配管 φ6.35 フレア接続 1/4F	冷媒配管 φ12.7 フレア接続 1/2F



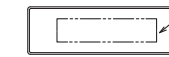
吊込時の作業性と安全性を考慮して側面と壁との間はできるだけ開けてください。
配管、配線、メンテナンスは下面及び右側面となっておりますので上記スペースを確保してください。



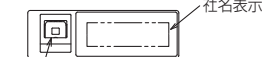
左側面
新鮮外気取入口詳細図



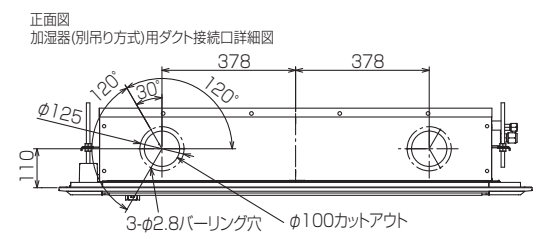
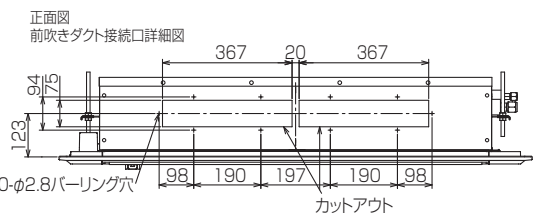
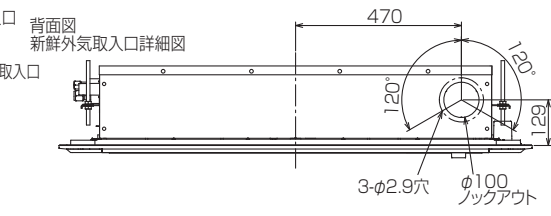
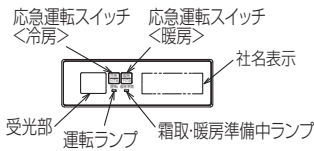
標準パネルの場合
(社名表示部)



輻射センサー付きパネルの場合
(社名表示部)

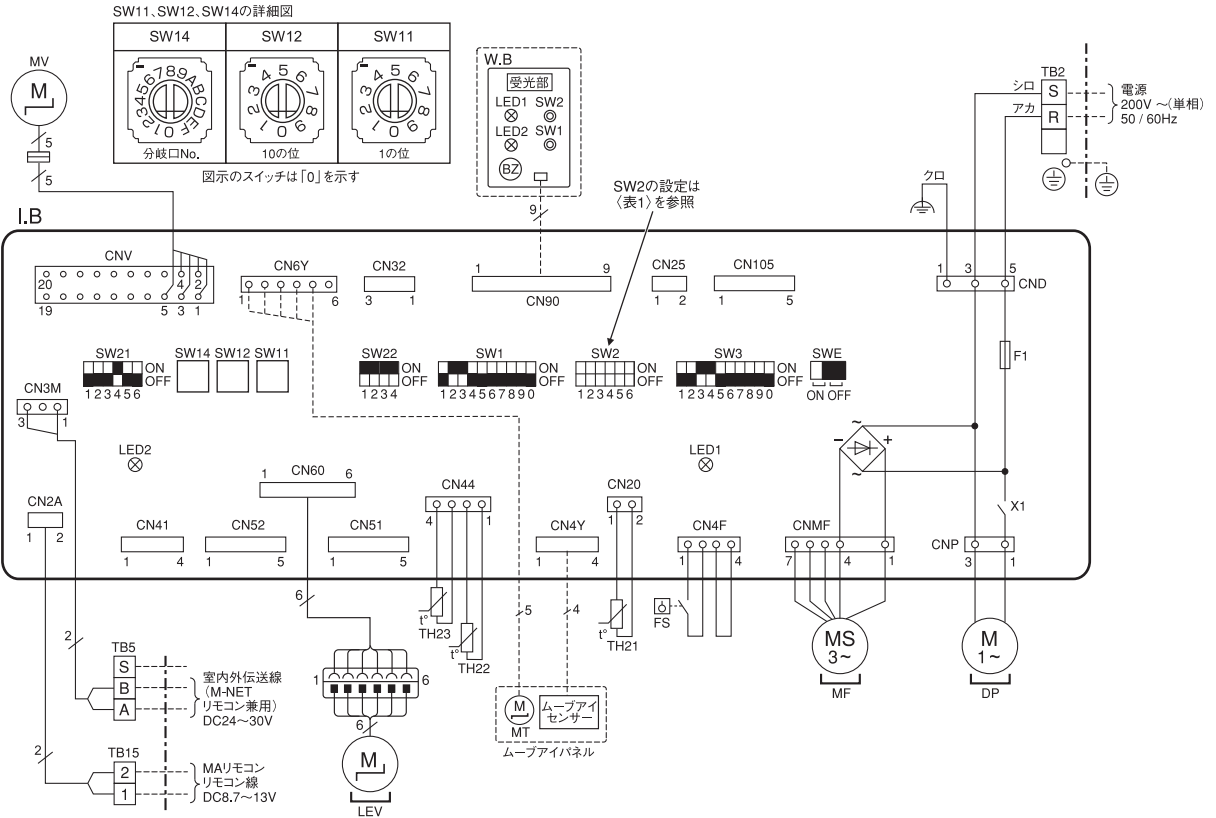


別売ワイヤレス受光部キット取付の場合
(社名表示部)

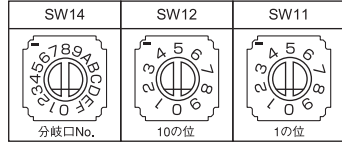


BK01J551-1

単位	スケール	作成日	形名	PMFY-P56FMG9		
mm	NTS	2022-3-15	室内ユニット外形図(1方向天井カセット形)			
三菱電機株式会社		図番	GA-PMFY-P56FMG9	副番	記号	

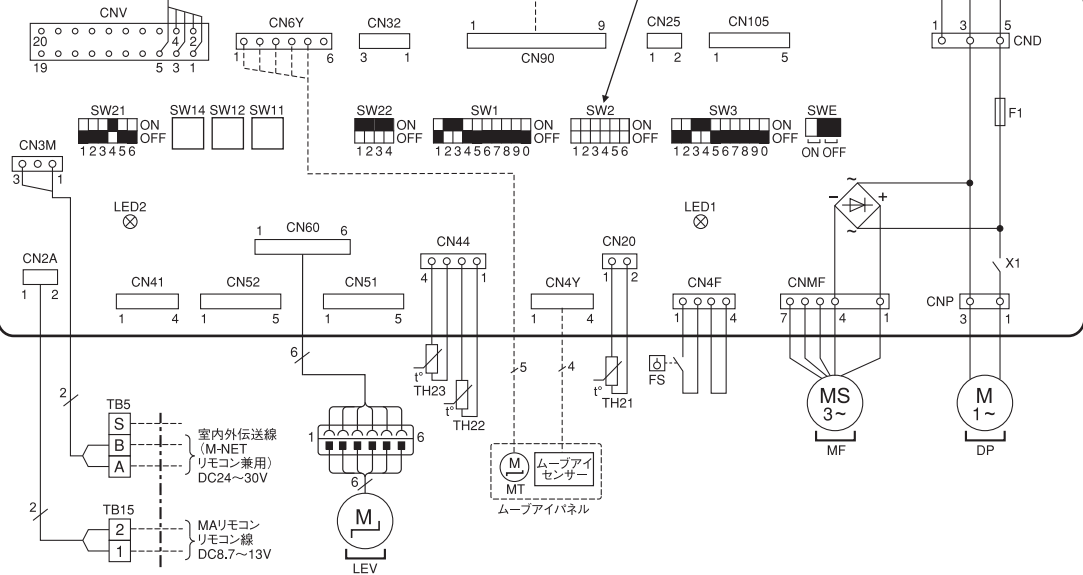


SW11, SW12, SW14の詳細図



図示のスイッチは「0」を示す

I.B



【注 意】

1. 室外ユニットのサービスについては、必ず室外ユニットの電気配線図を参照ください。
2. MAリモコン使用の場合は、TB15に接続してください。伝送線は無極性です。
3. M-NETリモコン使用の場合は、TB5の番号(A,B)に接続してください。伝送線は無極性です。
4. TB5の番号(S)は、シールド線の接続部です。
5. □□は端子盤、□○□はコネクタを示します。
6. SW2のテップスイッチ設定は機種により異なります。(表1参照)
7. ■はスイッチの位置を示します。

〈表1〉

形名能力	SW2	形名能力	SW2
36形	ON OFF 1 2 3 4 5 6	45形	ON OFF 1 2 3 4 5 6
56形	ON OFF 1 2 3 4 5 6	71形	ON OFF 1 2 3 4 5 6
80形	ON OFF 1 2 3 4 5 6		

【記号説明】

記号	名称	記号	名称
LB	室内制御基板	TH21	サーミスター(室内吸込温度検知)
F1	ヒューズ(6.3A)	TH22	サーミスター(室内配管(液管)温度検知)
CN25	コネクタ(別売:加湿器)	TH23	サーミスター(室内配管(ガス管)温度検知)
CN32	コネクタ(別売:遠方発信アダプター)	CN51	コネクタ(集中管理)
CN41	コネクタ(JEMA標準HA端子-A)	CN52	コネクタ(遠方表示)
CN51	コネクタ(集中管理)	MF	送風機用モーター
CN52	コネクタ(遠方表示)	MV	ペーン用モーター
CN105	コネクタ	DP	ドレンアップメカ
SW1	スイッチ(機能切換)	FS	ドレンフロートスイッチ
SW2	スイッチ(能力設定(表1)参照)	TB2	端子盤(電源用)
SW3	スイッチ(機能切換)	TB5	端子盤(室内外伝送線/M-NETリモコン兼用)
SW11	スイッチ(アドレス設定1の位)	TB15	端子盤(MAリモコン用)
SW12	スイッチ(アドレス設定10の位)	LEV	リニア膨脹弁
SW14	スイッチ(分岐口No.設定)	W.B	ワイヤレスリモコン受光基板
SW21	スイッチ(天井高さ/吹出口設定)	BZ	ブザー
SW22	スイッチ(ワイヤレスペアNo.)	LED1	発光ダイオード(運転表示:ミドリ)
SWE	コネクタ(ドレンポンプ試運転)	LED2	発光ダイオード(暖房準備中表示:オレンジ)
X1	リレー(ドレンアップメカ)	SW1	応急運転(暖房)
		SW2	応急運転(冷房)
		MT	ムーブアイ用モーター

【自己診断】

リモコンによる自己診断方法については、サービスハンドブック等を参照願います。
 (表2)の点検コード(リモコン液晶表示)は主に室内ユニット関連を示します。
 (表2)以外の点検コードが表示された場合は室外ユニット側(サービスパネル)または、サービスハンドブック等を参照願います。

(室内基板のサービス用LED)

記号	意味付け	機能
LED1	主電源	主電源(室内機200V)印加時→点灯
LED2	MAリモコン給電	MAリモコン給電時→点灯

〈表2〉

点検コード	点検内容	点検コード	点検内容
0401	SWE設定エラー	6602	伝送プロセッサH/Wエラー
0403	パネル通信異常	6603	伝送路Busyエラー
2500	漏水異常	6606	伝送プロセッサとの通信異常
2502	ドレンポンプ異常	6607	ACK無し
4114	室内ファンモーター異常	6608	応答無し
5101	吸込温度センサー(TH21) (又は、吐出温度センサー(TH1))異常	6831	MAリモコン通信受信異常
5102	液管温度センサー(TH22) (又は、吸入圧力飽和温度センサー(TH2))異常	6832	MAリモコン通信送信異常
5103	ガス管温度センサー(TH23) (又は、液面検知温度センサー(TH3))異常	7100	合計能力エラー
5701	フロートスイッチコネクタ外れ	7101	能力コードエラー
6600	アドレス二重定義エラー	7102	接続ユニット台数オーバー
		7105	アドレス設定エラー

RG79Y708H05

単位	スケール	作成日	形名	PMFY-P36~80FMG9			
mm	NTS	2022-9-15	室内ユニット電気配線図(1方向天井カセット形)				
三菱電機株式会社		図番	DE-PMFY-P36FMG9	副番	A	記号	